

elco

NEXTRON

MONOBLOCKBRENNER

280 - 10200 kW



HAUPTCHARAKTERISTIKA DER BAUREIHE

Schadstoffarme Verbrennung

Einzigartig und effizient

Entwickelt und optimiert von ELCO nimmt die Freiflammentechnologie eine einzigartige Stellung am Markt ein. Diese ist gegenwärtig die Technologie, welche bei Kesseln mit Dreizug-, und bei Kesseln mit Umkehrfeuerräumen den Anforderungen an die Einhaltung der NOx Emissionsgrenzen gerecht wird.



Design

Kompakt und innovativ

Das innovative ELCO Design der NEXTRON® Brennerserie resultiert aus der Symbiose von weiterführenden technischen Entwicklungen und der Funktionalität eines Brenners.

Schaltschrank

Integriert und modular

Alle NEXTRON® Brenner sind mit einem integrierten Schaltschrank ausgestattet (ISC System), der alle Kontroll- und Bedieneinheiten beinhaltet.

Das System umfasst:

- Integrierter Feuerungsautomat
- Elektronische Brennstoff-Luft-Verbundsteuerung
- Übersichtliches Display mit einfacher Bedienoberfläche

Durch das ISC System sind alle Optionen, wie z. B. Leistungsregler und Variatron Drehzahlsteuerung, integrierbar.

Somit ist es möglich den Brenner kundenspezifisch an die Anforderungen der jeweiligen Anlage anzupassen.



Kommunikation

Anwenderfreundlich und universell

Beim elektronischen Verbund erfolgt das Auslesen der aktuellen Einstellungen und Betriebszustände, sowie die Einstellungsänderungen des Feuerungsautomaten mittels übersichtlichem Display und einfacher Bedienoberfläche.

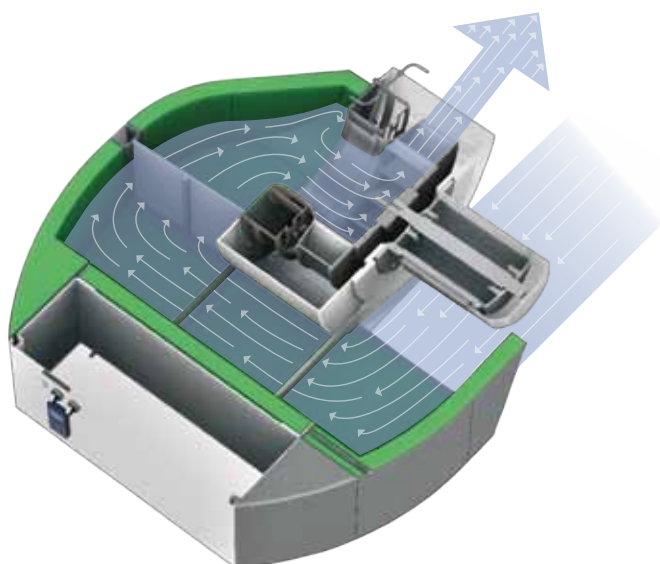
Hier kommt die neuartige ELCOGRAMM Logik zum Einsatz. Sie verwendet ausschließlich Piktogramme und Zahlen. Hierdurch wird die sprachunabhängige Bedienung ermöglicht. Außerdem kann über ein Kommunikationsmodul der Datenaustausch mit den gängigen Bussystemen realisiert werden.



Niedriges Geräuschniveau

Komfortabel und kompakt

Die innovative Konstruktion des Brennergehäuses ist für ein hohes Mass an Schallabsorption verantwortlich. Durch eine spezielle Konstruktion der Luftansaugführung liegt die Schallemission bei weniger als 80 dB(A) bis zu 10 MW. Standardmässig verfügen alle Brenner dieser Serie über diese Konstruktion - dadurch kann auf eine zusätzliche Schalldämmhaube verzichtet werden.



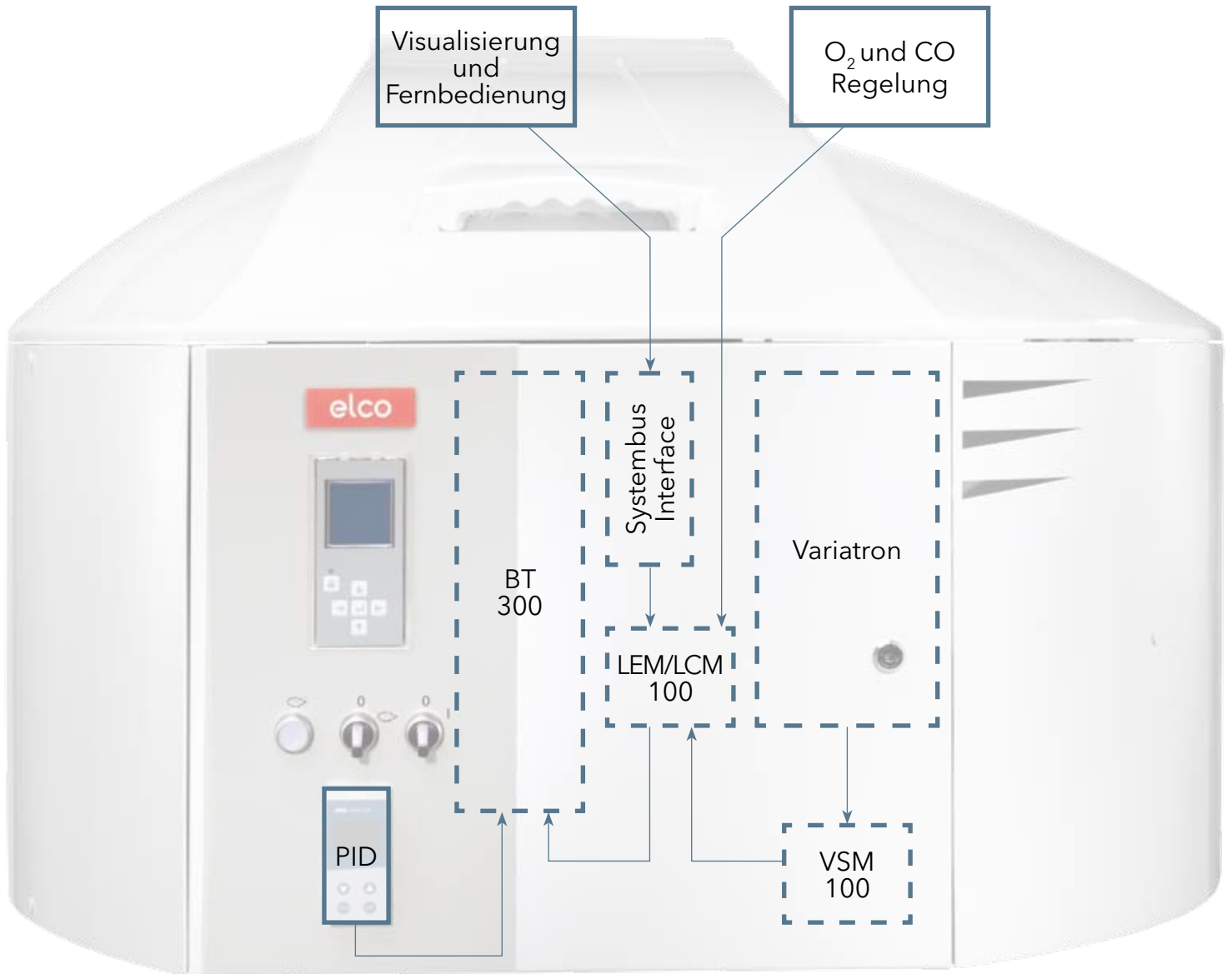
Wartung

Einfach und zeitsparend

Bei gewerblichen Heizungsanlagen und industriellen Anwendungen hat die Wartungsfreundlichkeit einen hohen Stellenwert. Ein einfacher Zugang zu den Mischkopfkomponenten RTC System ermöglicht eine schnelle und effektive Wartung.



HAUPTMERKMALE DES FEUERUNGSMANAGERS



Elektronische Steuerung

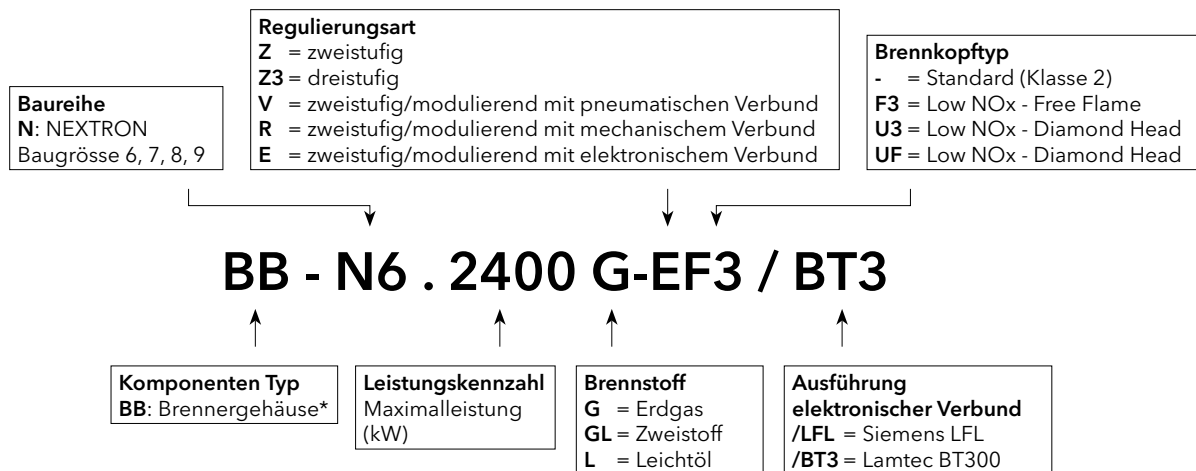
Integriert und vielseitig

Bei der Option «Leistungsregler» wird der Regler in die Tür des Schaltschranks eingebaut und verdrahtet. Durch Verwendung des entsprechenden integrierten Funktionsmoduls kann jeder NEXTRON 6-9 die folgenden Funktionen realisieren:

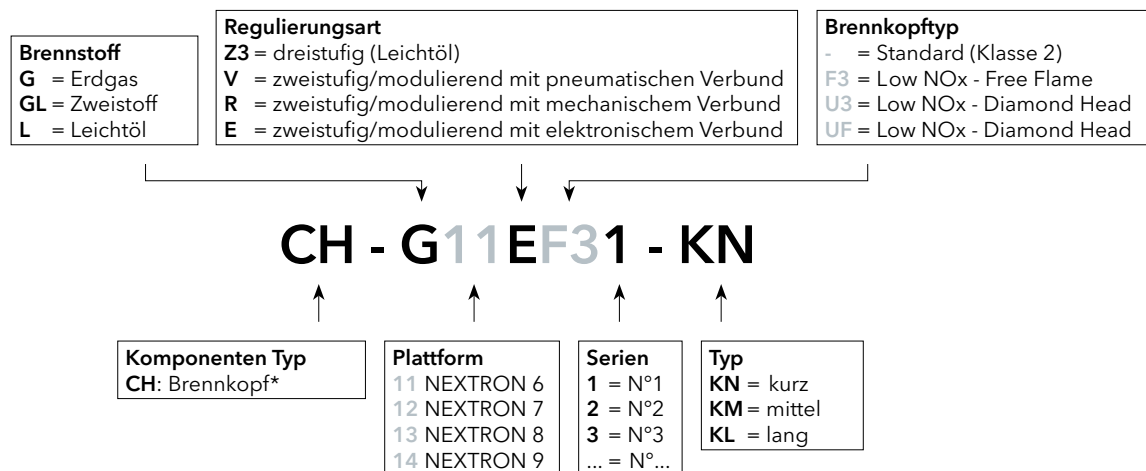
- Lastabhängige Anpassung der Gebläsedrehzahl;
- Überwachung der Verbrennungsgüte durch Messung des Restsauerstoffgehalts und des Kohlenmonoxidgehalts in den Rauchgasen;
- Fernüberwachung und Kommunikation mit der Brennersteuerung über eine Netzanbindung durch eine Ethernetschnittstelle für den Modbus, Profibus oder den Ethernetbus.

TYPENSCHLÜSSEL DER NEXTRON KOMPONENTEN

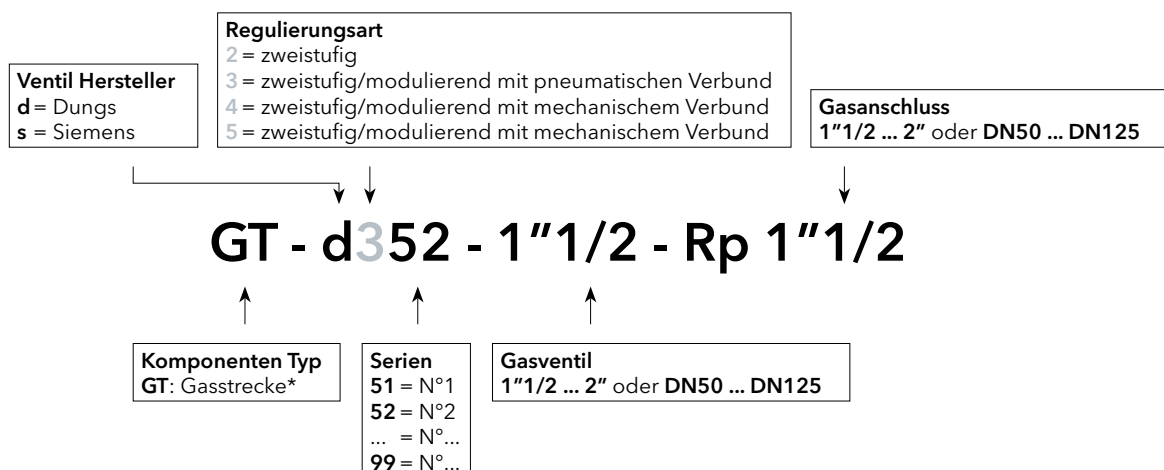
Brennergehäuse



Brennerkopf



Gasstrecke



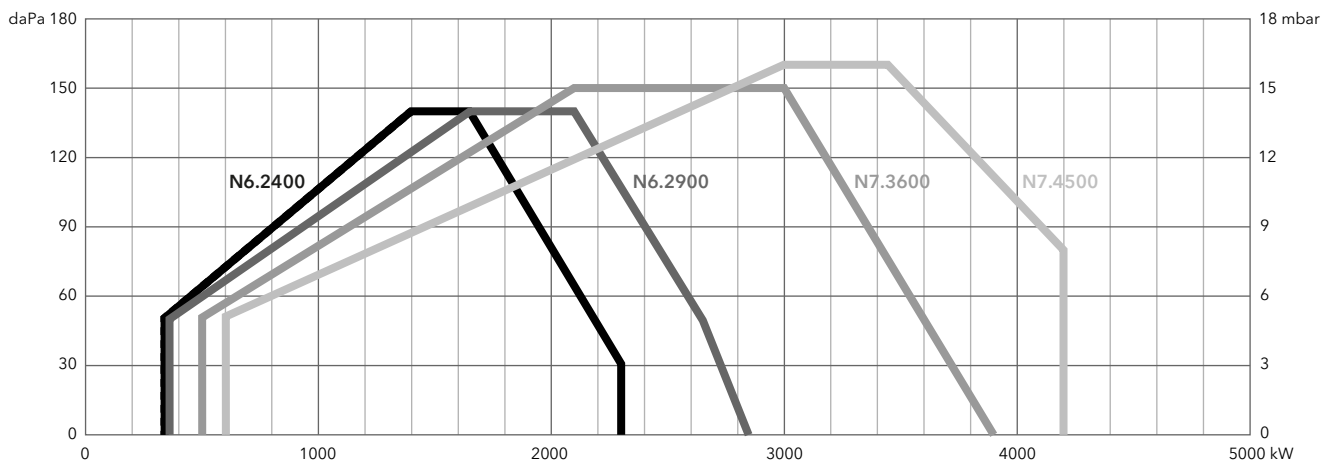
* nur für Rechnungszwecke

TECHNISCHE DATEN | GAS BAUREIHE

NEXTRON 6 - 7 G-EF3

Low NOx Klasse 3 (< 80 mg/kWh)

	N6.2400 G-EF3	N6.2900 G-EF3	N7.3600 G-EF3	N7.4500 G-EF3
Betriebsbereich [kW]	340 - 2300	360 - 2850	500 - 3900	600 - 4200
Gasdruck [mbar]	50 ... 300	50 ... 300	50 ... 300	50 ... 300
Gebälsemotor	400 V - 50/60 Hz - 3 kW	400 V - 50/60 Hz - 4 kW	400 V - 50/60 Hz - 7,5 kW	400 V - 50/60 Hz - 7,5 kW
Steuerspannung	1NPE AC 230 V - 50 Hz	1NPE AC 230 V - 50 Hz	1NPE AC 230 V - 50 Hz	1NPE AC 230 V - 50 Hz
Netzspannung	3NPE AC 400 V - 50 Hz	3NPE AC 400 V - 50 Hz	3NPE AC 400 V - 50 Hz	3NPE AC 400 V - 50 Hz
Schallemission [dB(A)]	< 69	< 71	< 76	< 74

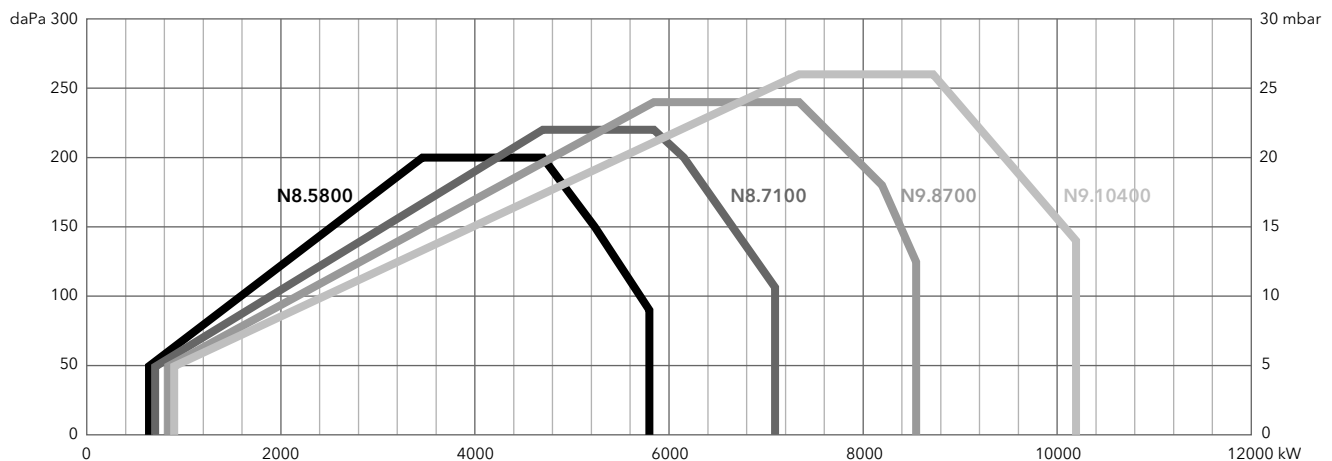


TECHNISCHE DATEN | GAS BAUREIHE

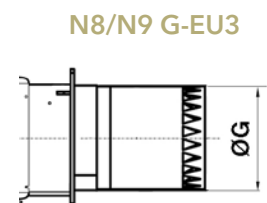
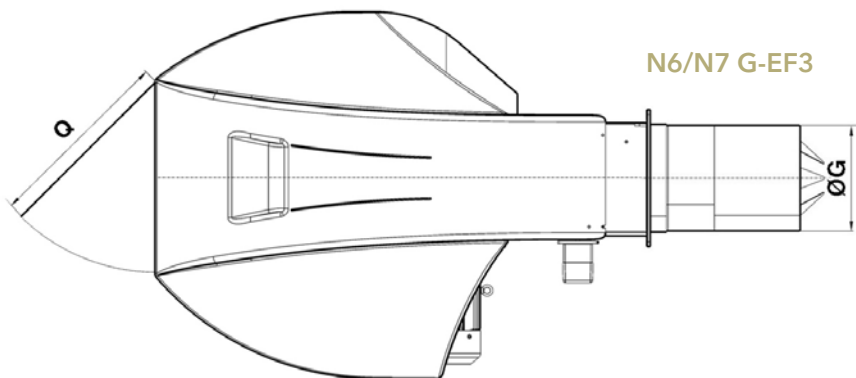
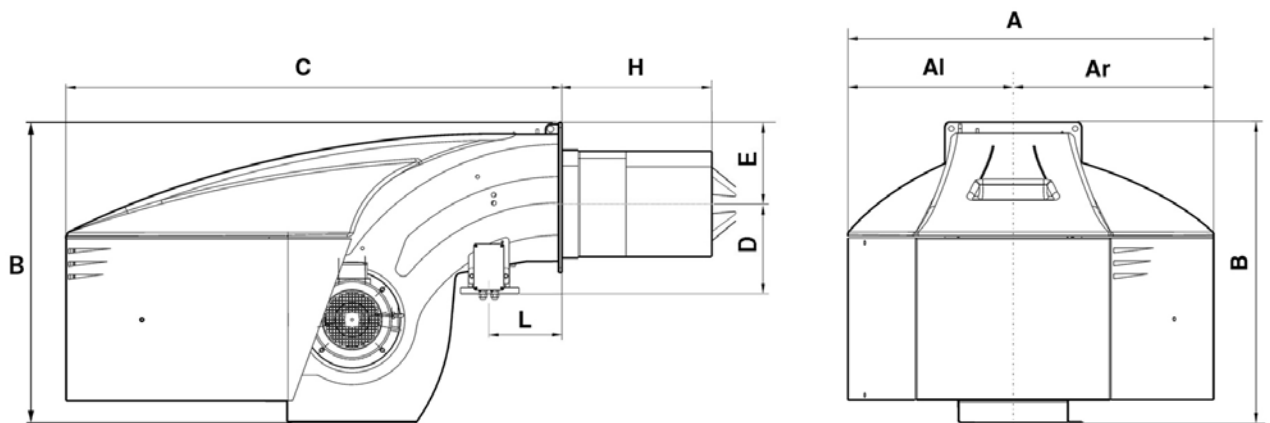
NEXTRON 8 - 9 G-EU3

Low NOx Klasse 3 (< 80 mg/kWh)

	N8.5800 G-EU3	N8.7100 G-EU3	N9.8700 G-EU3	N9.10400 G-EU3
Betriebsbereich [kW]	640 - 5800	700 - 7100	850 - 8530	900 - 10200
Gasdruck [mbar]	50 ... 500	50 ... 500	100 ... 500	100 ... 500
Gebälsemotor	400 V - 50/60 Hz - 11 kW	400 V - 50/60 Hz - 15 kW	400 V - 50/60 Hz - 18,5 kW	400 V - 50/60 Hz - 22 kW
Steuerspannung	1NPE AC 230 V - 50 Hz	1NPE AC 230 V - 50 Hz	1NPE AC 230 V - 50 Hz	1NPE AC 230 V - 50 Hz
Netzspannung	3NPE AC 400 V - 50 Hz	3NPE AC 400 V - 50 Hz	3NPE AC 400 V - 50 Hz	3NPE AC 400 V - 50 Hz
Schallemission [dB(A)]	< 77,5	< 79,5	< 80	< 82

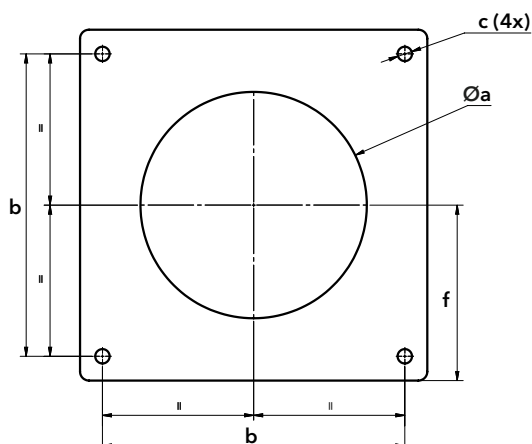


ABMESSUNGEN | GAS BAUREIHE



	A	Al	Ar	B	C	D	E	ØG	H			L	Q
									KN	KM	KL		
N6 G-EF3	990	479	510	837	1361	245	225	264	400	520	640	215	600
N7 G-EF3	1128	511	618	961	1529	276	225	326	420	550	680	225	600
N8 G-EU3	1414	669	745	1231	1930	344	293	369	500	640	780	230	800
N9 G-EU3	1414	669	745	1291	1928	369	293	431,5	550	700	850	230	800

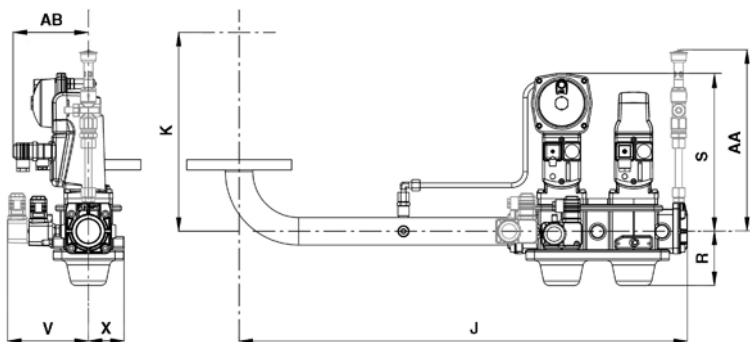
Anschlussflansch



	Øa	b	c	f
N6 G-EF3	300-340	340	M16	200
N7 G-EF3	380-400	400	M16	235
N8 G-EU3	390-410	505	M20	293
N9 G-EU3	460-480	505	M20	293

GASSTRECKE UND FILTER | GAS BAUREIHE

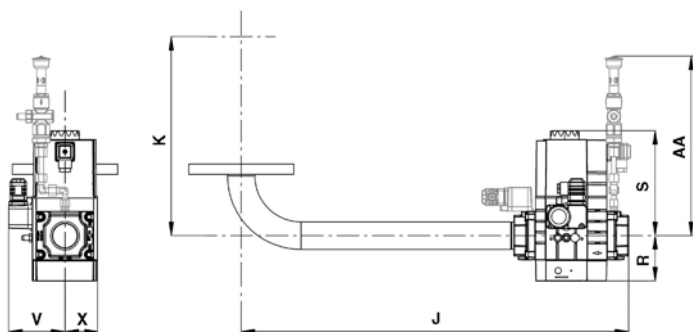
Siemens



±5 mm	J	K				R	S	V	V*	X	AA ⁽¹⁾	AB
		N6	N7	N8	N9							
s1"1/2-Rp1"1/2	795	375	405	598	623	100	285	105	145	65	320	135
s2"-Rp2"	805	405	435	598	623	105	285	105	145	100	325	140
s65-DN65	795	355	385	598	623	120	305	125	125	110	365	135
s80-dN80	815	375	405	598	623	135	315	125	125	110	375	135
s100-DN100	855	375	405	598	623	145	335	145	145	125	385	135
s125-DN125	905	375	405	598	623	180	350	160	160	140	400	135

⁽¹⁾: Gasarmaturen- und Brennergehäuse-Ausstattung für Dauerbetrieb (PED optionen)

Dungs

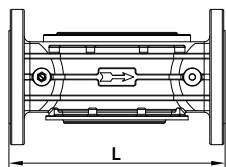


±5 mm	J	K				R	S	V	X	AA ⁽¹⁾
		N6	N7	N8	N9					
d1"1/2-Rp1"1/2 ⁽²⁾	685	375	405	598	623	80	190	100	60	320
d2"-Rp2" ⁽²⁾	760	405	435	598	623	100	330	125	115	385
d65-DN65	795	355	385	598	623	185	250	110	100	385
d80-DN80	815	375	405	598	623	210	295	155	110	275
d100-DN100	875	375	405	598	623	250	330	165	115	275

⁽¹⁾: Gasarmaturen- und Brennergehäuse-Ausstattung für Dauerbetrieb (PED optionen)

⁽²⁾: Modell mit integriertem Filter

Filter



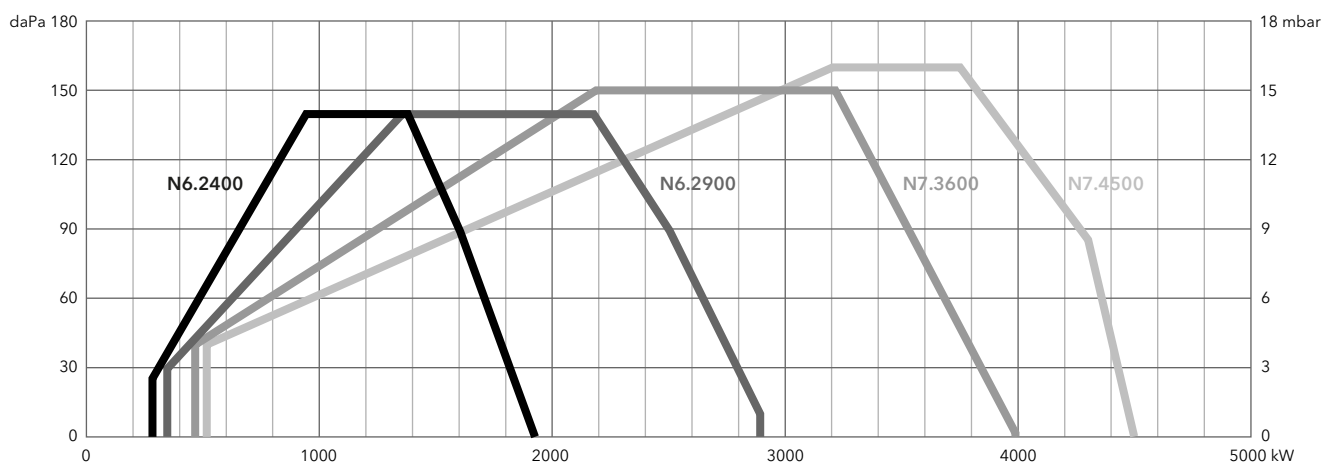
	L
DN40	160
DN50	160
DN65	290
DN80	310
DN100	350
DN125	480

TECHNISCHE DATEN | ZWEISTOFFBAUREIHE

NEXTRON 6 - 7 GL-EF3

Low NOx Klasse 3

	N6.2400 GL-EF3	N6.2900 GL-EF3	N7.3600 GL-EF3	N7.4500 GL-EF3
Leistungsbereich Gas [kW]	280 - 1920	340 - 2890	470 - 3980	510 - 4500
Leistungsbereich Öl [kW]	360 - 1920	480 - 2890	680 - 3980	740 - 4500
Gasdruck [mbar]	50 ... 300	50 ... 300	50 ... 300	50 ... 300
Gebläsemotor	400 V - 50 Hz - 3 kW	400 V - 50 Hz - 4 kW	400 V - 50 Hz - 7,5 kW	400 V - 50 Hz - 7,5 kW
Ölpumpenmotor	400 V - 50 Hz - 0,74 kW	400 V - 50 Hz - 0,74 kW	400 V - 50 Hz - 1,1 kW	400 V - 50 Hz - 1,5 kW
Steuerspannung	1NPE AC 230 V - 50 Hz	1NPE AC 230 V - 50 Hz	1NPE AC 230 V - 50 Hz	1NPE AC 230 V - 50 Hz
Netzspannung	3NPE AC 400 V - 50 Hz	3NPE AC 400 V - 50 Hz	3NPE AC 400 V - 50 Hz	3NPE AC 400 V - 50 Hz
Schallemission [dB(A)]	< 69	< 71	< 76	< 74

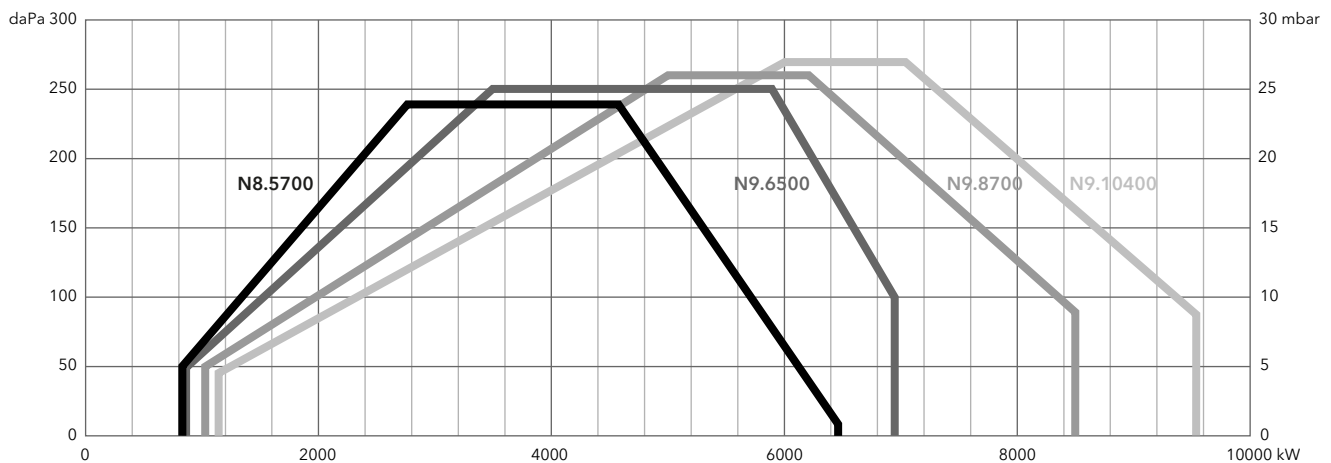


TECHNISCHE DATEN | ZWEISTOFFBAUREIHE

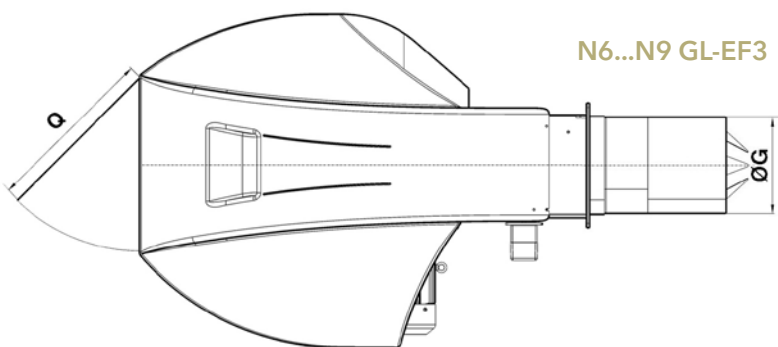
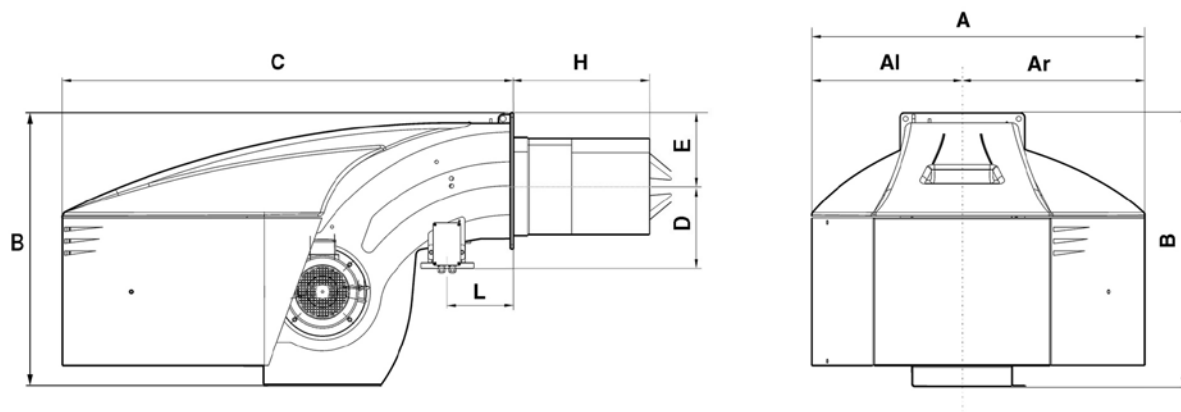
NEXTRON 8 - 9 GL-EF3/GL-EUF

Low NOx Klasse 3

	N8.5700 GL-EF3	N9.6500 GL-EF3	N9.8700 GL-EUF	N9.10400 GL-EUF
Leistungsbereich Gas [kW]	830 - 6450	830 - 6950	1040 - 8500	1160 - 9570
Leistungsbereich Öl [kW]	1030 - 6450	1030 - 6600	1800 - 8500	2550 - 9570
Gasdruck [mbar]	100 ... 500	100 ... 500	100 ... 500	100 ... 500
Gebälsemotor	400 V - 50 Hz - 15 kW	400 V - 50 Hz - 22 kW	400 V - 50 Hz - 18,5 kW	400 V - 50 Hz - 22 kW
Ölpumpenmotor	400 V - 50 Hz - 3 kW	400 V - 50 Hz - 3 kW	400 V - 50 Hz - 3 kW	400 V - 50 Hz - 4 kW
Steuerspannung	1NPE AC 230 V - 50 Hz	1NPE AC 230 V - 50 Hz	1NPE AC 230 V - 50 Hz	1NPE AC 230 V - 50 Hz
Netzspannung	3NPE AC 400 V - 50 Hz	3NPE AC 400 V - 50 Hz	3NPE AC 400 V - 50 Hz	3NPE AC 400 V - 50 Hz
Schallemission [dB(A)]	< 80	< 83	< 81	< 82

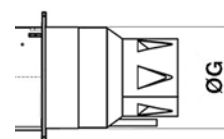


ABMESSUNGEN | ZWEISTOFFBAUREIHE



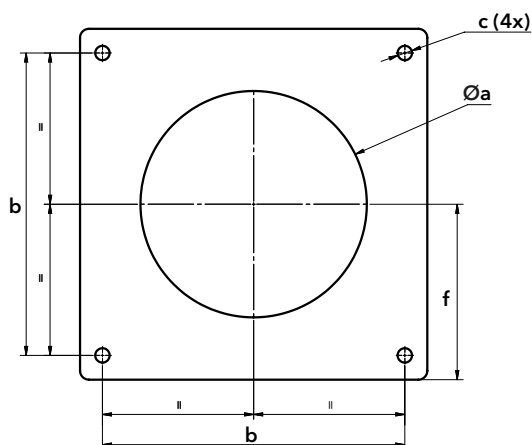
N6...N9 GL-EF3

N9 GL-EUF



	A	Al	Ar	B	C	D	E	ØG	H			L	Q
									KN	KM	KL		
N6... GL-EF3	990	479	510	837	1361	245	225	264	400	520	640	215	600
N7... GL-EF3	1128	511	618	961	1529	276	255	325	420	550	680	225	600
N8.5700 GL-EF3	1414	669	745	1231	1930	391	293	369	528	668	808	230	800
N9.6500 GL-EF3	1414	669	745	1291	1928	434	293	431,5	543	693	843	230	800
N9... GL-EUF	1414	669	745	1291	1928	434	293	431,5	575	725	875	230	800

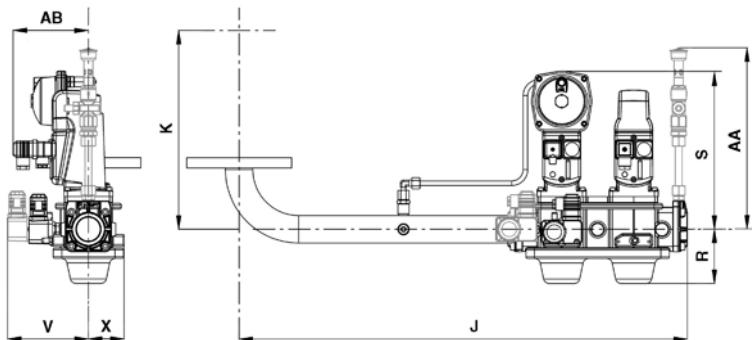
Anschlussflansch



	Øa	b	c	f
N6... GL-EF3	300-340	340	M16	200
N7... GL-EF3	360-400	400	M16	235
N8.5700 GL-EF3	380-410	505	M20	293
N9.6500 GL-EF3	445-480	505	M20	293
N9... GL-EUF	445-480	505	M20	293

GASSTRECKE UND FILTER | ZWEISTOFFBAUREIHE

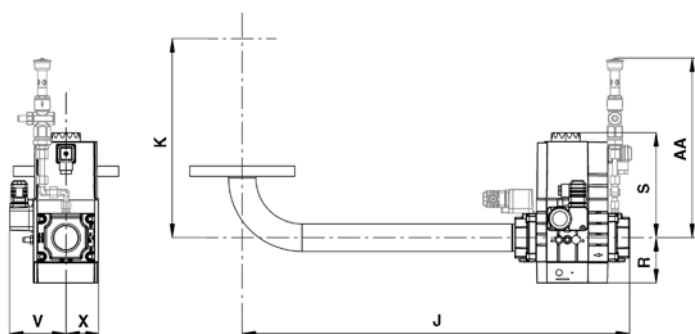
Siemens



±5 mm	J	K				R	S	V	V*	X	AA ⁽¹⁾	AB
		N6	N7	N8	N9							
s1"1/2-Rp1"1/2	795	375	405	598	623	100	285	105	145	65	320	135
s2"-Rp2"	805	405	435	598	623	105	285	105	145	100	325	140
s65-DN65	795	355	385	598	623	120	305	125	125	110	365	135
s80-dN80	815	375	405	598	623	135	315	125	125	110	375	135
s100-DN100	855	375	405	598	623	145	335	145	145	125	385	135
s125-DN125	905	375	405	598	623	180	350	160	160	140	400	135

⁽¹⁾: Gasarmaturen- und Brennergehäuse-Ausstattung für Dauerbetrieb (PED optionen)

Dungs

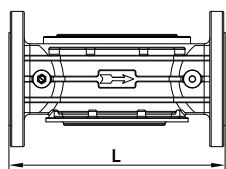


±5 mm	J	K				R	S	V	X	AA ⁽¹⁾
		N6	N7	N8	N9					
d1"1/2-Rp1"1/2 ⁽²⁾	685	375	405	598	623	80	190	100	60	320
d2"-Rp2" ⁽²⁾	760	405	435	598	623	100	330	125	115	385
d65-DN65	795	355	385	598	623	185	250	110	100	385
d80-DN80	815	375	405	598	623	210	295	155	110	275
d100-DN100	875	375	405	598	623	250	330	165	115	275

⁽¹⁾: Gasarmaturen- und Brennergehäuse-Ausstattung für Dauerbetrieb (PED optionen)

⁽²⁾: Modell mit integriertem Filter

Filter



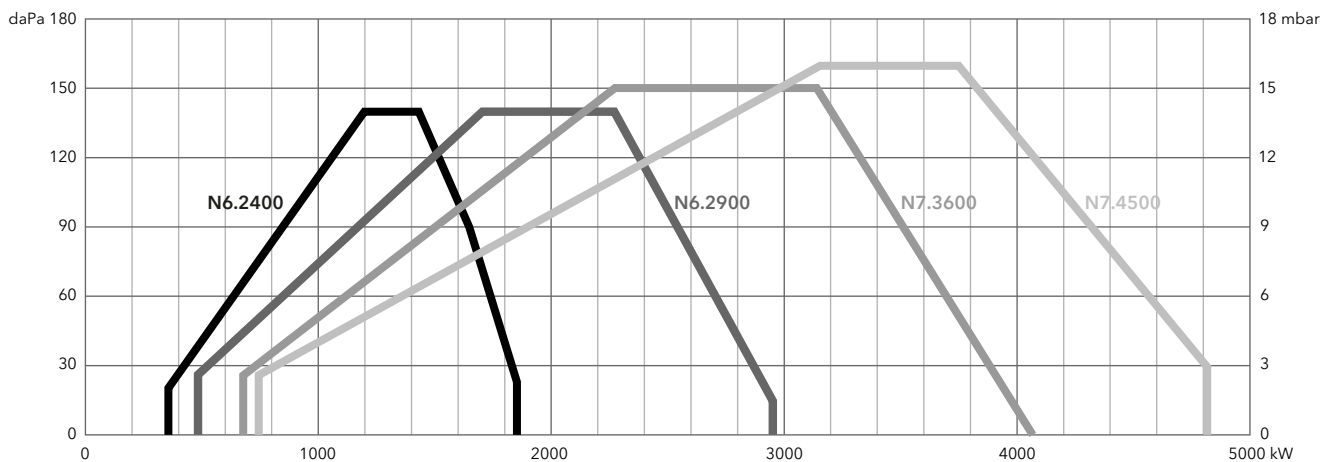
	L
DN40	160
DN50	160
DN65	290
DN80	310
DN100	350
DN125	480

TECHNISCHE DATEN | LEICHTÖLBRENNER

NEXTRON 6 - 7 L-EF3

Low NOx Klasse 3 (< 120 mg/kWh)

	N6.2400 L-EF3	N6.2900 L-EF3	N7.3600 L-EF3	N7.4500 L-EF3
Leistungsbereich [kW]	360 - 1850	480 - 2950	680 - 4070	740 - 4820
Brennstoff	Leichtöl EL 11,86 kWh/kg, Max. Viskosität 6,0 mm ² /s bei 20°C			
Gebälsemotor	400 V - 50 Hz - 3 kW	400 V - 50 Hz - 4 kW	400 V - 50 Hz - 7,5 kW	400 V - 50 Hz - 7,5 kW
Ölpumpenmotor	400 V - 50 Hz - 0,74 kW	400 V - 50 Hz - 0,74 kW	400 V - 50 Hz - 1,1 kW	400 V - 50 Hz - 1,5 kW
Steuerspannung	1NPE AC 230 V - 50 Hz	1NPE AC 230 V - 50 Hz	1NPE AC 230 V - 50 Hz	1NPE AC 230 V - 50 Hz
Netzspannung	3NPE AC 400 V - 50 Hz	3NPE AC 400 V - 50 Hz	3NPE AC 400 V - 50 Hz	3NPE AC 400 V - 50 Hz
Schallemission [dB(A)]	< 69	< 71	< 76	< 74

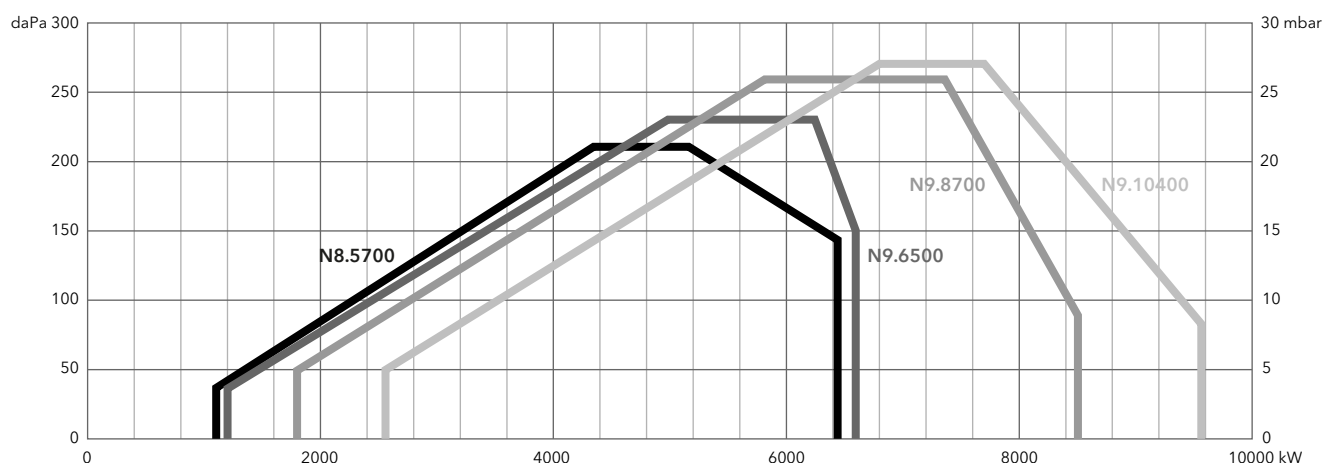


TECHNISCHE DATEN | LEICHTÖLBRENNER

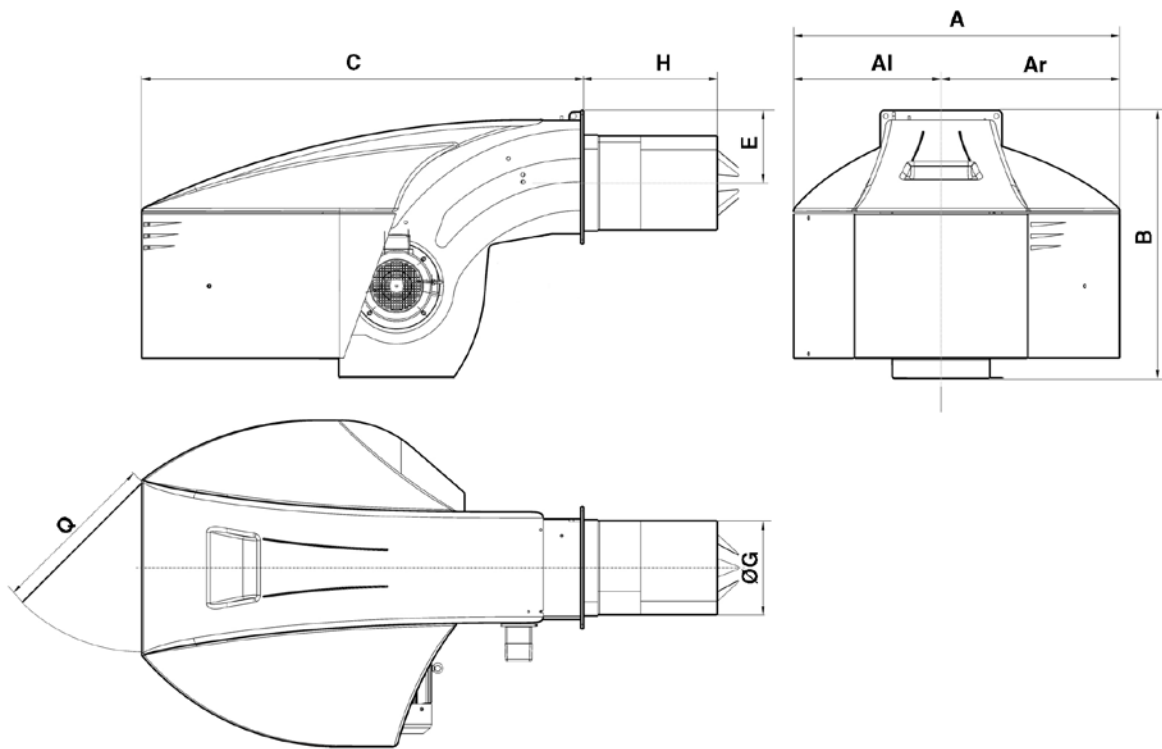
NEXTRON 8 - 9 L-EF3/L-EUF

Low NOx Klasse 3 (< 120 mg/kWh)

	N8.5700 L-EF3	N9.6500 L-EF3	N9.8700 L-EUF	N9.10400 L-EUF
Leistungsbereich [kW]	1100 - 6450	1200 - 6600	1800 - 8500	2550 - 9570
Brennstoff	Leichtöl EL 11,86 kWh/kg, Max. Viskosität 6,0 mm ² /s bei 20°C			
Gebälsemotor	400 V - 50 Hz - 15 kW	400 V - 50 Hz - 22 kW	400 V - 50 Hz - 18,5 kW	400 V - 50 Hz - 22 kW
Ölpumpenmotor	400 V - 50 Hz - 3 kW	400 V - 50 Hz - 3 kW	400 V - 50 Hz - 3 kW	400 V - 50 Hz - 4 kW
Steuerspannung	1NPE AC 230 V - 50 Hz	1NPE AC 230 V - 50 Hz	1NPE AC 230 V - 50 Hz	1NPE AC 230 V - 50 Hz
Netzspannung	3NPE AC 400 V - 50 Hz	3NPE AC 400 V - 50 Hz	3NPE AC 400 V - 50 Hz	3NPE AC 400 V - 50 Hz
Schallemission [dB(A)]	< 80	< 83	< 81	< 82

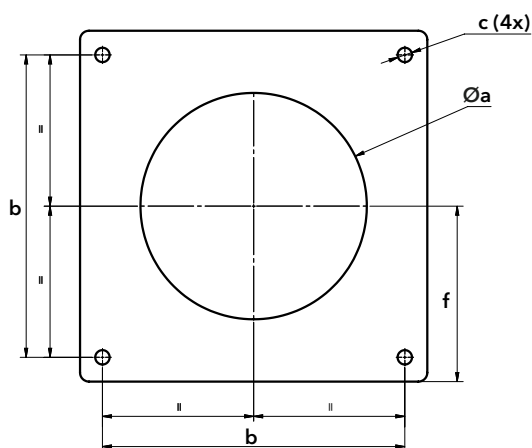


ABMESSUNGEN | LEICHTÖLBRENNER



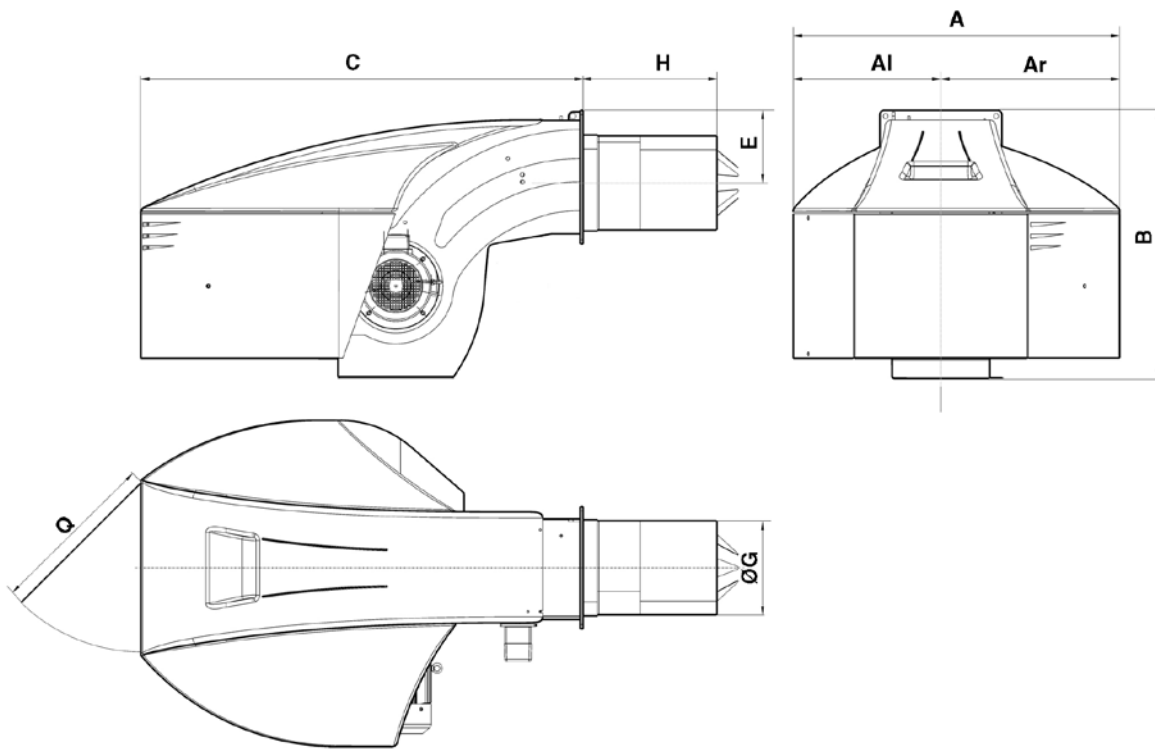
	A	AI	Ar	B	C	E	ØG	H			Q
								KN	KM	KL	
N6.2400 L-EF3	990	479	510	837	1361	225	264	330	450	570	600
N6.2900 L-EF3	990	479	510	837	1361	225	264	330	450	570	600
N7.3600 L-EF3	1128	511	618	961	1529	255	325	375	505	635	600
N7.4500 L-EF3	1128	511	618	961	1529	255	325	375	505	635	600

Anschlussflansch



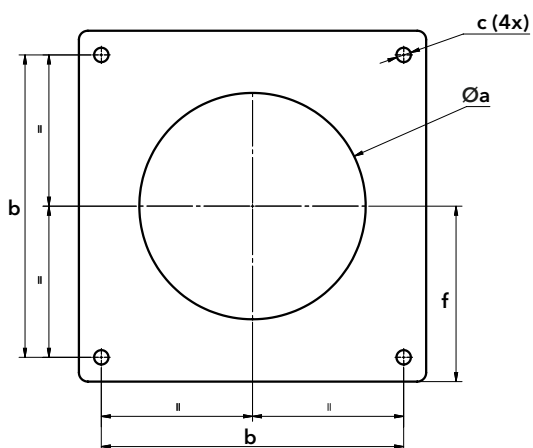
	Øa	b	c	f
N6.2400 L-EF3	300-340	340	M16	200
N6.2900 L-EF3	300-340	340	M16	200
N7.3600 L-EF3	360-400	400	M16	235
N7.4500 L-EF3	360-400	400	M16	235

ABMESSUNGEN | LEICHTÖLBRENNER



	A	Al	Ar	B	C	E	ØG	H			Q
								KN	KM	KL	
N8.5700 L-EF3	1414	669	745	1291	1928	293	369	528	668	808	800
N9.6500 L-EF3	1414	669	745	1291	1928	293	431,5	543	693	843	800
N9.8700 L-EUF	1414	669	745	1291	1928	293	431,5	575	725	875	800
N9.10400 L-EUF	1414	669	745	1291	1928	293	431,5	575	725	875	800

Anschlussflansch



	Øa	b	c	f
N8.5700 L-EF3	380-410	505	M20	293
N9.6500 L-EF3	445-480	505	M20	293
N9.8700 L-EUF	445-480	505	M20	293
N9.10400 L-EUF	445-480	505	M20	293

Zwei Telefonnummern für die ganze Schweiz!

Verkauf: 0844 44 33 23
Service: 0848 808 808

Immer in der Nähe, unsere Geschäftsstellen auf einen Blick

industrie@ch.elco.net

<p>▲ Regionalcenter Ost 8400 Winterthur Bahnhofplatz 12</p> <p>Verkauf Fax 052 208 98 49 verkauf.winterthur@ch.elco.net</p> <p>Service Fax 052 208 98 99 service.ost@ch.elco.net</p>	<p>▲ Regionalcenter Mitte 4663 Aarburg Lindengutstrasse 16</p> <p>Verkauf Fax 062 207 08 49 verkauf.aarburg@ch.elco.net</p> <p>Service Fax 062 207 08 99 service.mitte@ch.elco.net</p>	<p>▲ Regionalcenter West 1070 Puidoux Route de la Z. I. du Verney 4</p> <p>Verkauf Fax 021 633 15 49 vente.puidoux@ch.elco.net</p> <p>Service Fax 021 633 15 99 service.ouest@ch.elco.net</p>	<p>▲ Regionalcenter Süd 6930 Bedano Via ai Gelsi 15</p> <p>Verkauf Fax 091 611 55 49 vendita.bedano@ch.elco.net</p> <p>Service Fax 091 611 55 99 servizio.sud@ch.elco.net</p>
---	---	--	--

● **Servicestellen**

7000 Chur
Felsenastrasse 5

7324 Vilters
Sarganserstrasse 100

7503 Samedan
Cho d'Punt 47

8064 Zürich
Bernerstrasse Nord 182

8212 Neuhausen
Schaffhauserstrasse 22

8406 Winterthur
Steigstrasse 26

8570 Weinfelden
Amriswilerstrasse 106

8645 Jona
St. Dionysstrasse 33

8820 Wädenswil
Holzmoosrütistrasse 48

9015 St. Gallen
Gaiserwaldstrasse 14

● **Servicestellen**

2502 Biel/Bienne
G.F. Heilmannstrasse 4

3004 Bern
Felsenastrasse 21 D

3600 Thun
Mittlere Strasse 14

4142 Münchenstein
Emil Frey-Strasse 85

4563 Gerlafingen
Eichholzstrasse 17

5036 Oberentfelden
Industriestrasse 26

6048 Horw
Altsagenstrasse 5

● **Servicestellen**

1028 Préverenges
Chemin du Vuasset 5

1070 Puidoux
Route de la Z. I. du Verney 4

1219 Le Lignon
Chemin de la Barde 2

1700 Freiburg
Route St-Nicolas-de-Flüe 20

1860 Aigle
Route d'Ollon 2

1950 Sitten
Chemin de Grély 5

2046 Fontaines
Rue de l'Industrie 2

3902 Brig-Glis
Weidenweg 215

● **Servicestellen**

6594 Contone
Via Chiossascio 6

6930 Bedano
Via ai Gelsi 15

■ **Hauptsitz**

7324 Vilters
Sarganserstrasse 100
info@ch.elco.net

Telefon
081 725 25 25

Fax
081 723 13 59

