

elco

NEXTRON

BRUCIATORI MONOBLOCCO

280 - 10200 kW



PRINCIPALI CARATTERISTICHE DELLA GAMMA

Combustione

Unica ed efficiente

Sviluppata e migliorata dal Laboratorio R&D di ELCO, la tecnologia Free Flame è un processo di combustione unico nel suo genere. Oggigiorno, è l'unica tecnologia in grado di raggiungere i livelli di NOx richiesti dalle più severe normative per tutti i tipi di camere di combustione, siano essi a tre giri di fumo o a inversione di fiamma.



Design

Armonioso e integrale

Il design originale della gamma NEXTRON® è il risultato di un'integrazione di successo tra il bruciatore e i brevetti ELCO. Noti per i colori chiari e la loro forma, i bruciatori NEXTRON® saranno in grado di adattarsi perfettamente a ciascuna installazione e gli addetti del settore li apprezzeranno grazie allo spazio ridotto di cui necessitano per le operazioni di manutenzione.

Quadro elettrico

Integrato e modulare

Tutti i bruciatori NEXTRON®, nella configurazione standard, sono equipaggiati di quadro elettrico integrato (Sistema ISC), che contiene tutti i dispositivi di controllo del bruciatore, come ad esempio:

- il dispositivo di controllo e sicurezza programmabile
- il circuito di potenza del motore del ventilatore con protezione EMC
- il display con tastiera di comando sul pannello frontale del bruciatore

Altre opzioni, come il regolatore di potenza e il variatore di frequenza Variatron, sono interamente integrabili al Sistema ISC per personalizzare ciascun bruciatore a seconda dell'installazione o del processo industriale a cui è destinato.

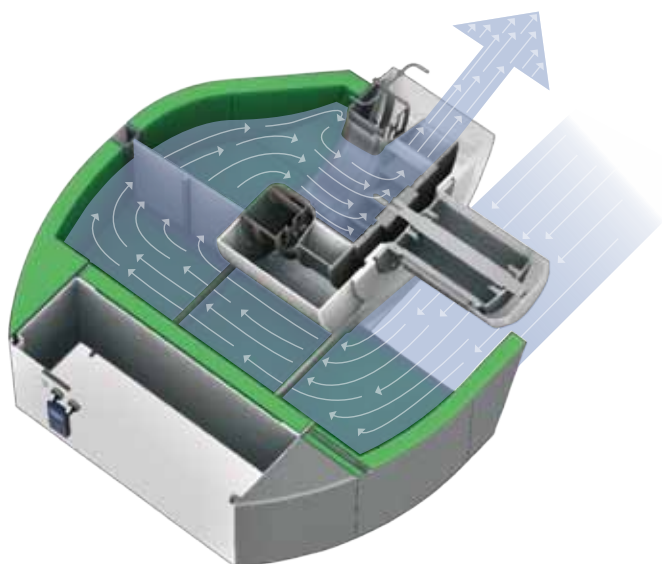


Comunicazione

Semplice e universale

Elcogram: un linguaggio universale.

La regolazione e la lettura delle informazioni disponibili sul funzionamento del NEXTRON® sono possibili attraverso il Sistema MDE2, un display e un pannello a 5 tasti, che utilizza un linguaggio composto da pittogrammi e dati numerici. Questo semplice linguaggio assicura una veloce lettura e una comprensione totale, mai viste prima.



Acustica

Comfort e compattezza

La gamma di bruciatori NEXTRON® offre un alto livello di comfort acustico grazie al Sistema Low Noise. Il nuovo canale dell'aria, unico nel suo genere, è stato accuratamente progettato per raggiungere un livello acustico significativamente inferiore a 80 dB(A) fino a 10 MW. Integrato, come configurazione standard su tutti i bruciatori NEXTRON®, è sicuramente il miglior sostituto della tradizionale e ingombrante cuffia fonica.

Manutenzione

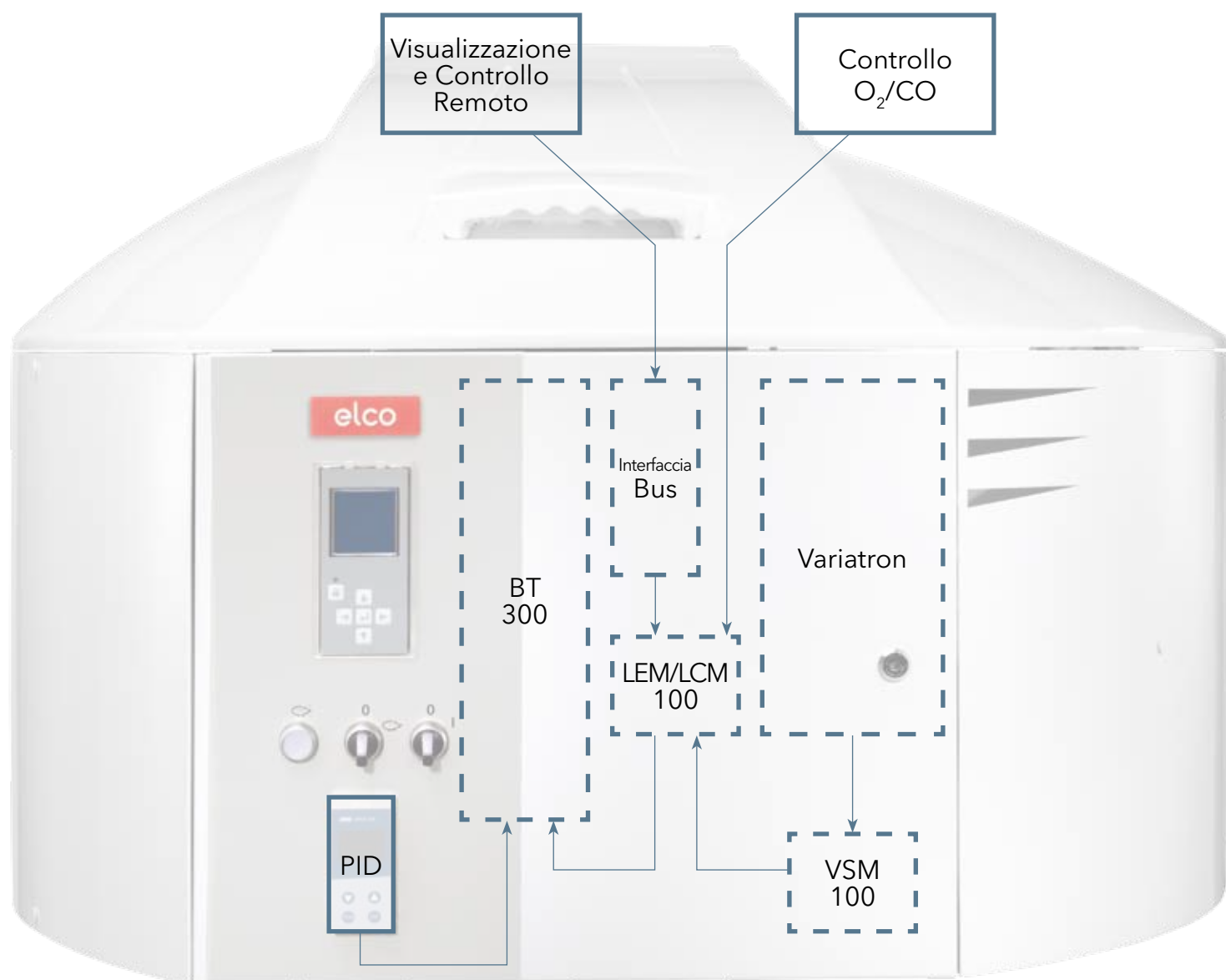
Semplice e veloce

La manutenzione dei bruciatori NEXTRON® può essere effettuata facilmente grazie ad una larga apertura della parte superiore sinistra della calotta che offre facile accesso all'insieme degli organi di combustione.

Grazie al Sistema RTC, gli organi di combustione ritrovano facilmente la loro posizione originale dopo le operazioni di manutenzione. Anno dopo anno, il Sistema RTC garantisce alta qualità e combustione affidabile nella gamma NEXTRON®.



CARATTERISTICHE DEL CONTROLLO DELLA COMBUSTIONE



Controllo elettronico

Integrato e versatile

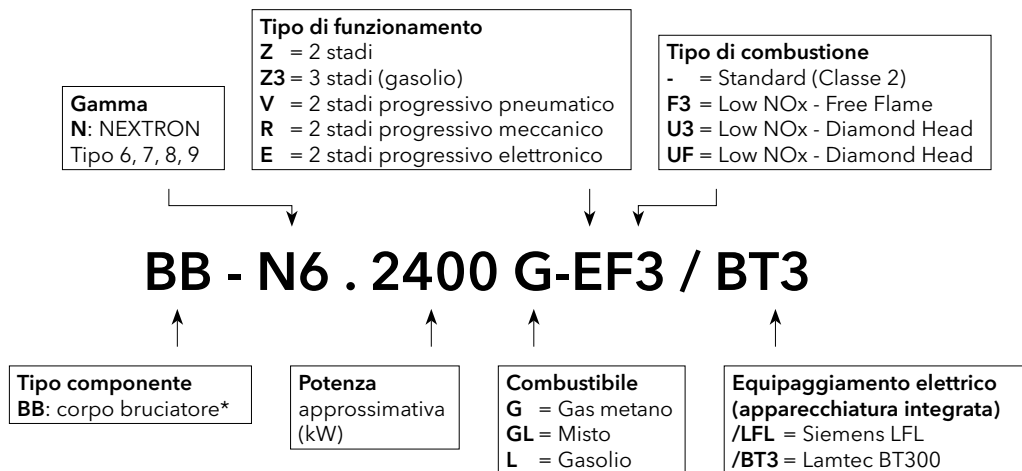
L'opzione "regolatore di potenza" è fornita sotto forma di un regolatore montato sulla porta del quadro elettrico e collegato direttamente all'apparecchiatura.

Con l'aiuto di tre moduli integrati nel loro quadro, i NEXTRON 6 fino al 9 offrono la possibilità di:

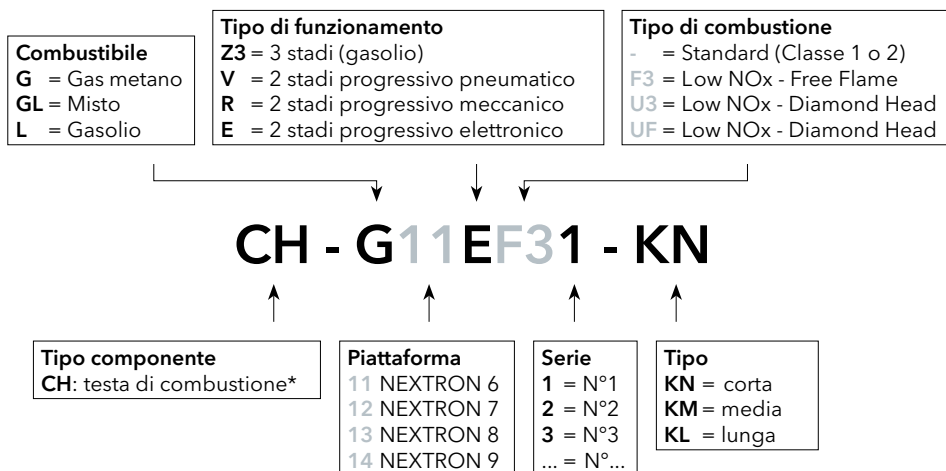
- regolare la velocità del ventilatore secondo la potenza della fiamma richiesta;
- controllare la qualità della combustione attraverso l'analisi della concentrazione di O₂ e CO nei gas di scarico;
- comunicare a distanza tramite una rete Ethernet, come Modbus, Profibus o Ethernet.

DESIGNAZIONE DEI COMPONENTI NEXTRON

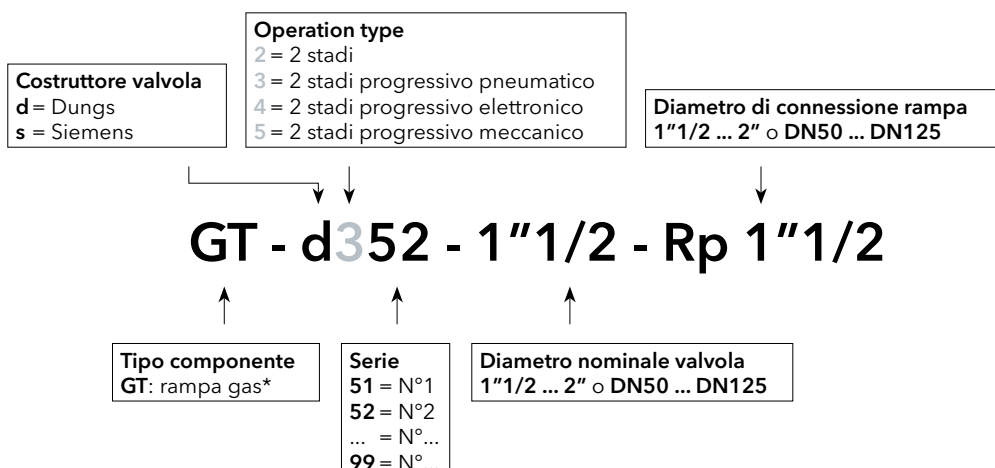
Corpo



Testa di combustione



Rampa gas



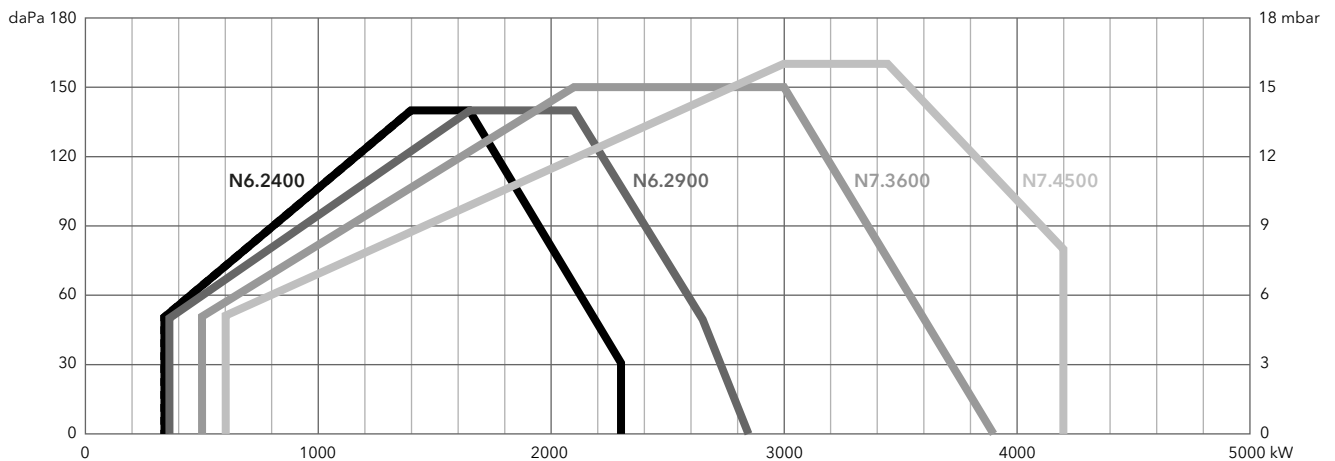
* solo per scopo fattura

CARATTERISTICHE TECNICHE | GAMMA GAS

NEXTRON 6 - 7 G-EF3

Low NOx Classe 3 (< 80 mg/kWh)

	N6.2400 G-EF3	N6.2900 G-EF3	N7.3600 G-EF3	N7.4500 G-EF3
Gamma di potenza [kW]	340 - 2300	360 - 2850	500 - 3900	600 - 4200
Pressione gas [mbar]	50 ... 300	50 ... 300	50 ... 300	50 ... 300
Motore ventilatore	400 V - 50/60 Hz - 3 kW	400 V - 50/60 Hz - 4 kW	400 V - 50/60 Hz - 7,5 kW	400 V - 50/60 Hz - 7,5 kW
Tensione ausiliaria	1NPE AC 230 V - 50 Hz	1NPE AC 230 V - 50 Hz	1NPE AC 230 V - 50 Hz	1NPE AC 230 V - 50 Hz
Tensione di alimentazione	3NPE AC 400 V - 50 Hz	3NPE AC 400 V - 50 Hz	3NPE AC 400 V - 50 Hz	3NPE AC 400 V - 50 Hz
Livello acustico [dB(A)]	< 69	< 71	< 76	< 74

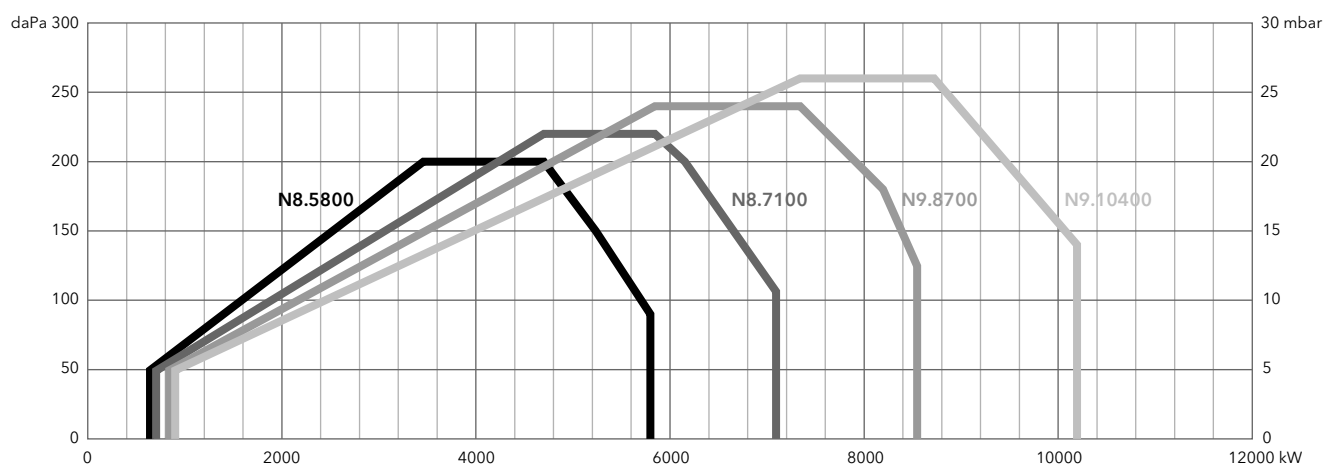


CARATTERISTICHE TECNICHE | GAMMA GAS

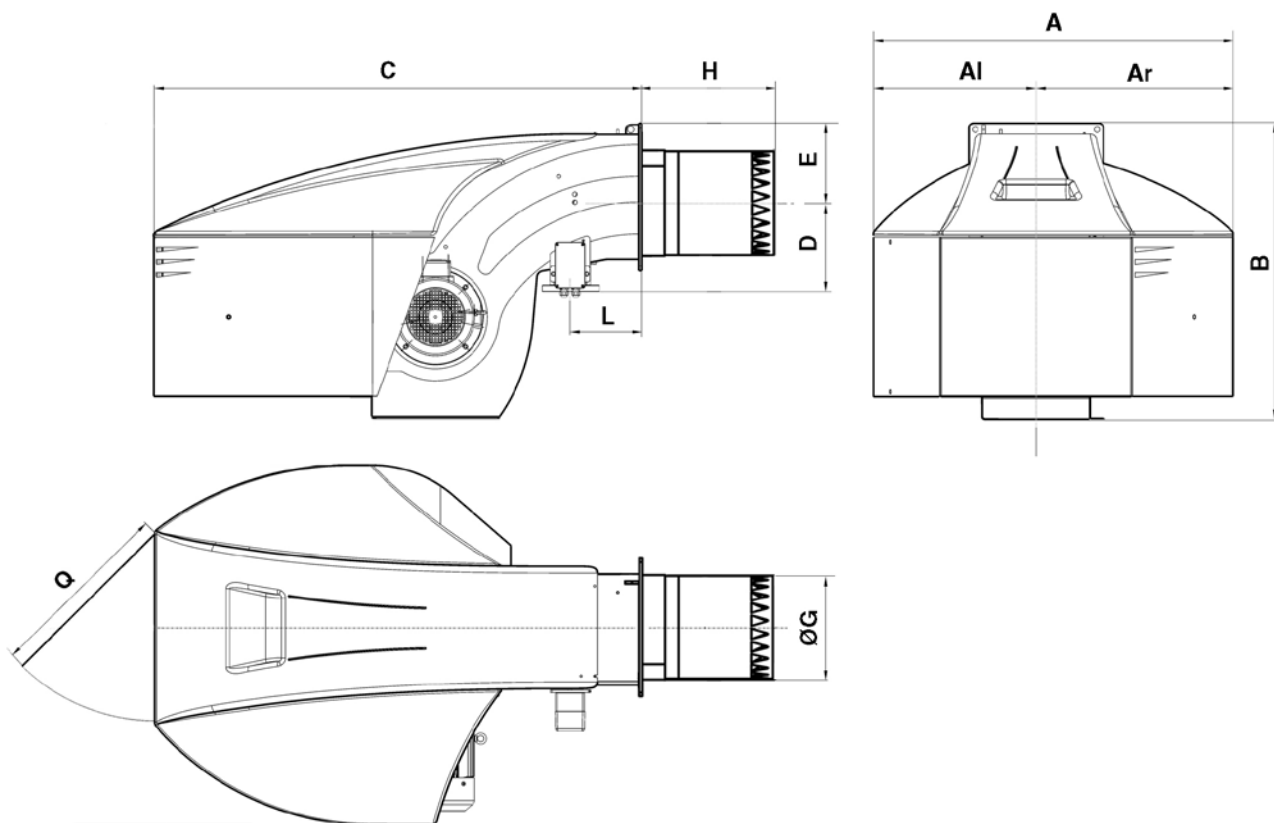
NEXTRON 8 - 9 G-EU3

Low NOx Classe 3 (< 80 mg/kWh)

	N8.5800 G-EU3	N8.7100 G-EU3	N9.8700 G-EU3	N9.10400 G-EU3
Gamma di potenza [kW]	640 - 5800	700 - 7100	850 - 8530	900 - 10200
Pressione gas [mbar]	50 ... 500	50 ... 500	100 ... 500	100 ... 500
Motore ventilatore	400 V - 50/60 Hz - 11 kW	400 V - 50/60 Hz - 15 kW	400 V - 50/60 Hz - 18,5 kW	400 V - 50/60 Hz - 22 kW
Tensione ausiliaria	1NPE AC 230 V - 50 Hz	1NPE AC 230 V - 50 Hz	1NPE AC 230 V - 50 Hz	1NPE AC 230 V - 50 Hz
Tensione di alimentazione	3NPE AC 400 V - 50 Hz	3NPE AC 400 V - 50 Hz	3NPE AC 400 V - 50 Hz	3NPE AC 400 V - 50 Hz
Livello acustico [dB(A)]	< 77,5	< 79,5	< 80	< 82

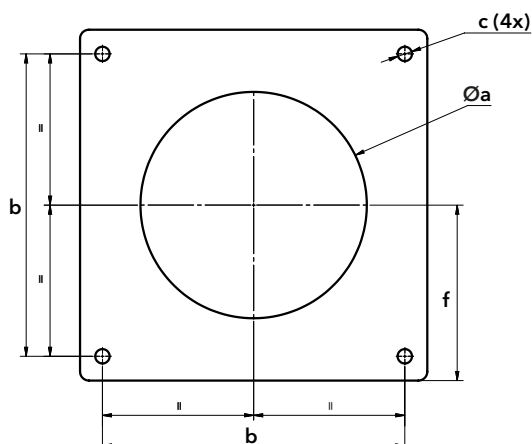


DIMENSIONI D'INGOMBRO | GAMMA GAS



	A	Al	Ar	B	C	D	E	ØG	H			L	Q
									KN	KM	KL		
N6 G-EF3	990	479	510	837	1361	245	225	264	400	520	640	215	600
N7 G-EF3	1128	511	618	961	1529	276	225	326	420	550	680	225	600
N8 G-EU3	1414	669	745	1231	1930	344	293	369	500	640	780	230	800
N9 G-EU3	1414	669	745	1291	1928	369	293	431,5	550	700	850	230	800

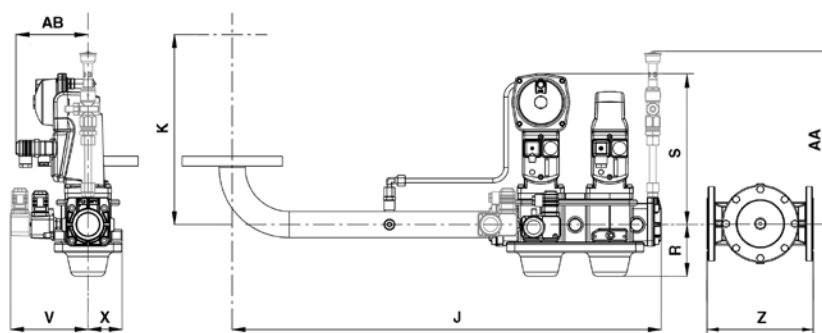
Flangia di fissaggio



	Øa	b	c	f
N6 G-EF3	300-340	340	M16	200
N7 G-EF3	360-400	400	M16	235
N8 G-EU3	390-410	505	M20	293
N9 G-EU3	460-480	505	M20	293

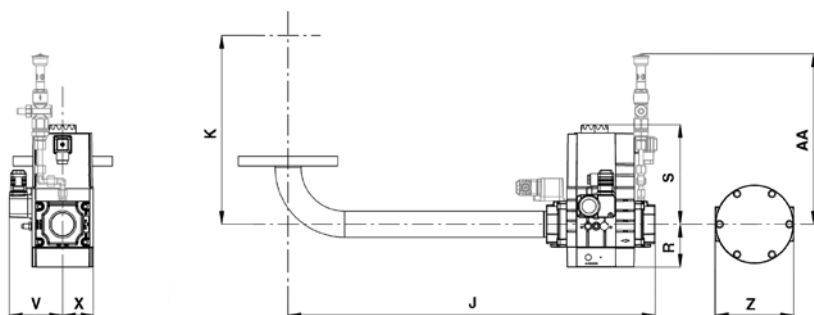
RAMPE GAS E FILTRI | GAMMA GAS

Siemens



	±5 mm	J	K				R	S	V	V ₁ *	X	AA*	AB
			N6	N7	N8	N9							
s1"1/2		795	375	405	598	623	100	285	105	145	65	320	135
s2"		805	405	365	598	623	105	285	105	145	100	325	140
s65		795	355	385	598	623	120	305	125	125	110	365	135
s80		815	375	405	598	623	135	315	125	125	110	375	135
s100		855	375	405	598	623	145	335	145	145	125	385	135
s125		905	375	405	598	623	180	350	160	160	140	400	135

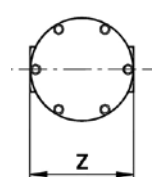
Dungs



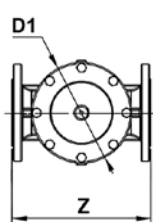
	±5 mm	J	K				R	S	V	X	AA*
			N6	N7	N8	N9					
d1"1/4		625	375	405	598	623	65	175	100	60	320
d1"1/2		685	375	405	598	623	80	190	100	60	320
d2"		760	405	435	598	623	100	330	125	115	385
d65		795	355	385	598	623	185	250	110	100	385
d80		815	375	405	598	623	210	295	155	110	275
d100		875	375	405	598	623	250	330	165	115	275

*: apparecchiatura per funzionamento continuo (opzione PED)

Filtri



	Z
Rp1"1/2	157
Rp2"	155



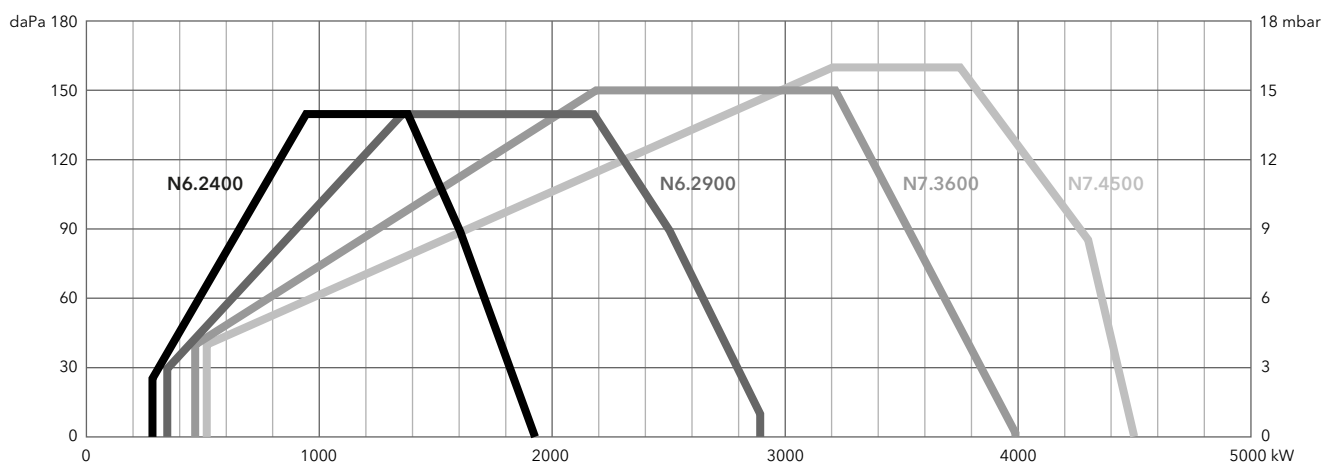
	ØD1	Z
DN40	155	223
DN50	155	210
DN65	190	245
DN80	208	285
DN100	263	340
DN125	315	400
DN150	356	450

CARATTERISTICHE TECNICHE | GAMMA BICOMBUSTIBILE

NEXTRON 6 - 7 GL-EF3

Low NOx Classe 3

	N6.2400 GL-EF3	N6.2900 GL-EF3	N7.3600 GL-EF3	N7.4500 GL-EF3
Gamma di potenza in gas [kW]	280 - 1920	340 - 2890	470 - 3980	510 - 4500
Gamma di potenza in gasolio [kW]	360 - 1920	480 - 2890	680 - 3980	740 - 4500
Pressione gas [mbar]	50 ... 300	50 ... 300	50 ... 300	50 ... 300
Motore ventilatore	400 V - 50 Hz - 3 kW	400 V - 50 Hz - 4 kW	400 V - 50 Hz - 7,5 kW	400 V - 50 Hz - 7,5 kW
Motore pompa gasolio	400 V - 50 Hz - 0,74 kW	400 V - 50 Hz - 0,74 kW	400 V - 50 Hz - 1,1 kW	400 V - 50 Hz - 1,5 kW
Tensione ausiliaria	1NPE AC 230 V - 50 Hz	1NPE AC 230 V - 50 Hz	1NPE AC 230 V - 50 Hz	1NPE AC 230 V - 50 Hz
Tensione di alimentazione	3NPE AC 400 V - 50 Hz	3NPE AC 400 V - 50 Hz	3NPE AC 400 V - 50 Hz	3NPE AC 400 V - 50 Hz
Livello acustico [dB(A)]	< 69	< 71	< 76	< 74

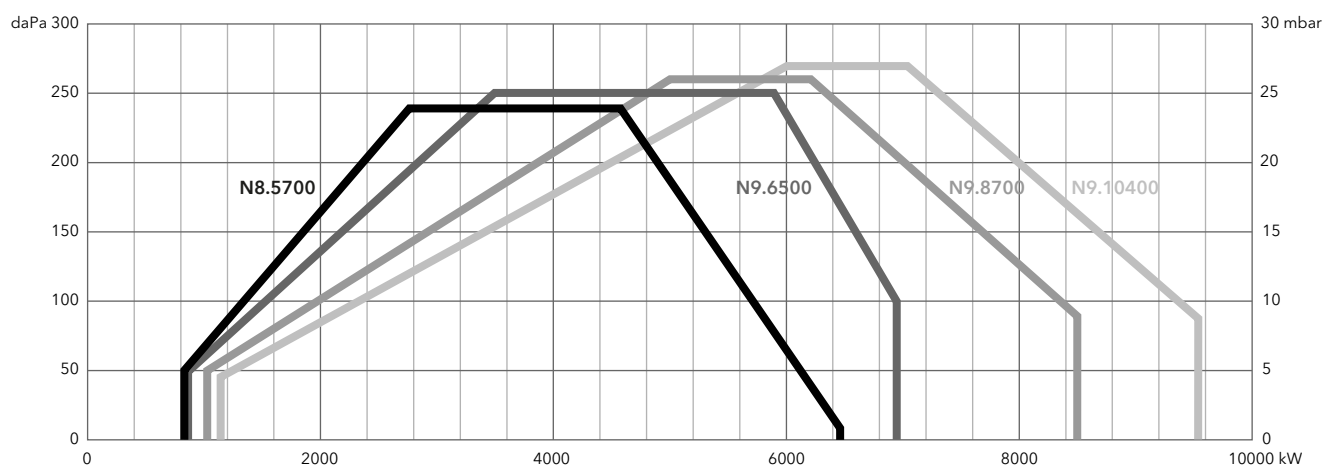


CARATTERISTICHE TECNICHE | GAMMA BICOMBUSTIBILE

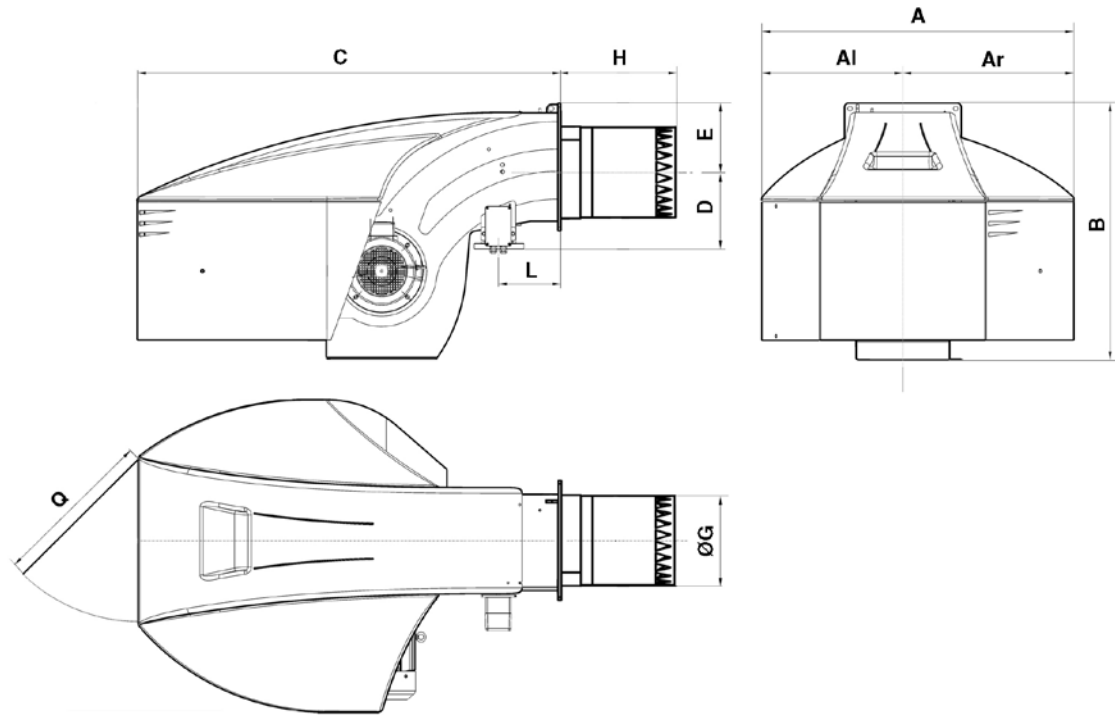
NEXTRON 8 - 9 GL-EF3/GL-EUF

Low NOx Classe 3

	N8.5700 GL-EF3	N9.6500 GL-EF3	N9.8700 GL-EUF	N9.10400 GL-EUF
Gamma di potenza in gas [kW]	830 - 6450	830 - 6950	1040 - 8500	1160 - 9570
Gamma di potenza in gasolio [kW]	1030 - 6450	1030 - 6600	1800 - 8500	2550 - 9570
Pressione gas [mbar]	100 ... 500	100 ... 500	100 ... 500	100 ... 500
Motore ventilatore	400 V - 50 Hz - 15 kW	400 V - 50 Hz - 22 kW	400 V - 50 Hz - 18,5 kW	400 V - 50 Hz - 22 kW
Motore pompa gasolio	400 V - 50 Hz - 3 kW	400 V - 50 Hz - 3 kW	400 V - 50 Hz - 3 kW	400 V - 50 Hz - 4 kW
Tensione ausiliaria	1NPE AC 230 V - 50 Hz	1NPE AC 230 V - 50 Hz	1NPE AC 230 V - 50 Hz	1NPE AC 230 V - 50 Hz
Tensione di alimentazione	3NPE AC 400 V - 50 Hz	3NPE AC 400 V - 50 Hz	3NPE AC 400 V - 50 Hz	3NPE AC 400 V - 50 Hz
Livello acustico [dB(A)]	< 80	< 83	< 81	< 82

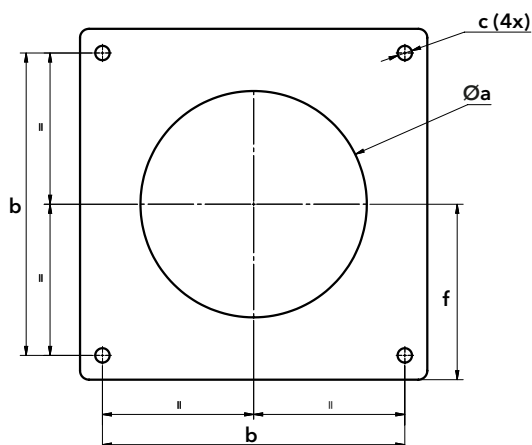


DIMENSIONI D'INGOMBRO | GAMMA BICOMBUSTIBILE



	A	Al	Ar	B	C	D	E	ØG	H			L	Q
									KN	KM	KL		
N6... GL-EF3	990	479	510	837	1361	245	225	264	400	520	640	215	600
N7... GL-EF3	1128	511	618	961	1529	276	255	325	420	550	680	225	600
N8.5700 GL-EF3	1414	669	745	1231	1930	391	293	369	528	668	808	230	800
N9.6500 GL-EF3				1291	1928	434		431,5	543	693	843		
N9... GL-EUF	1414	669	745	1291	1928	434	293	431,5	575	725	875	230	800

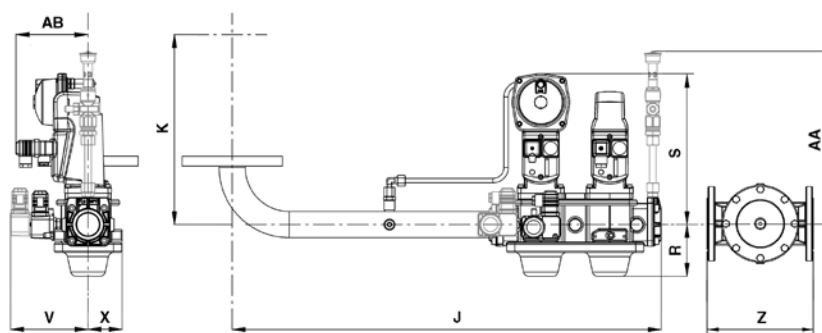
Flangia di fissaggio



	Øa	b	c	f
N6... GL-EF3	300-340	340	M16	200
N7... GL-EF3	360-400	400	M16	235
N8.5700 GL-EF3	380-410	505	M20	293
N9.6500 GL-EF3	445-480			
N9... GL-EUF	445-480	505	M20	293

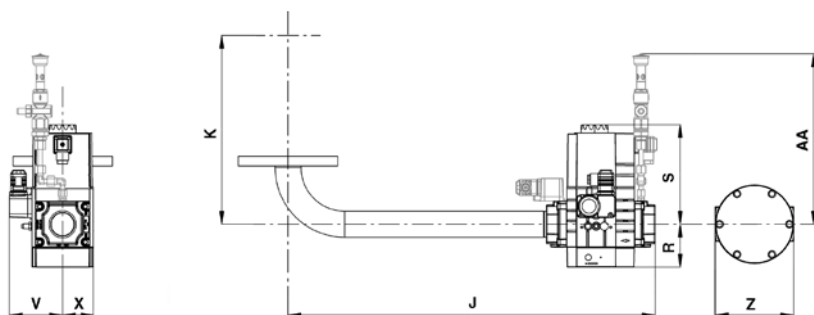
RAMPE GAS E FILTRI | GAMMA BICOMBUSTIBILE

Siemens



	±5 mm	J	K				R	S	V	V ₁ *	X	AA*	AB
			N6	N7	N8	N9							
s1"1/2		795	375	405	598	623	100	285	105	145	65	320	135
s2"		805	405	365	598	623	105	285	105	145	100	325	140
s65		795	355	385	598	623	120	305	125	125	110	365	135
s80		815	375	405	598	623	135	315	125	125	110	375	135
s100		855	375	405	598	623	145	335	145	145	125	385	135
s125		905	375	405	598	623	180	350	160	160	140	400	135

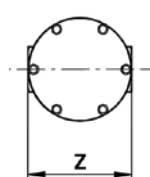
Dungs



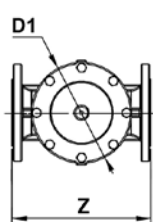
	±5 mm	J	K				R	S	V	X	AA*
			N6	N7	N8	N9					
d1"1/4		625	375	405	598	623	65	175	100	60	320
d1"1/2		685	375	405	598	623	80	190	100	60	320
d2"		760	405	435	598	623	100	330	125	115	385
d65		795	355	385	598	623	185	250	110	100	385
d80		815	375	405	598	623	210	295	155	110	275
d100		875	375	405	598	623	250	330	165	115	275

*: apparecchiatura per funzionamento continuo (opzione PED)

Filtri



	Z
Rp1"1/2	157
Rp2"	155



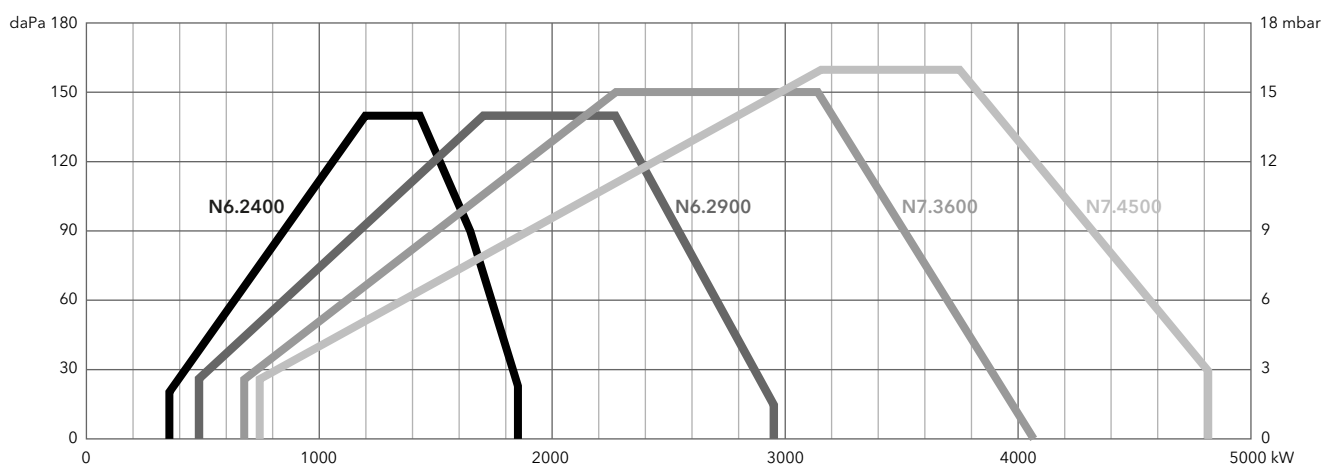
	ØD1	Z
DN40	155	223
DN50	155	210
DN65	190	245
DN80	208	285
DN100	263	340
DN125	315	400
DN150	356	450

CARATTERISTICHE TECNICHE | GAMMA GASOLIO

NEXTRON 6 - 7 L-EF3

Low NOx Classe 3 (< 120 mg/kWh)

	N6.2400 L-EF3	N6.2900 L-EF3	N7.3600 L-EF3	N7.4500 L-EF3
Gamma di potenza [kW]	360 - 1850	480 - 2950	680 - 4070	740 - 4820
Combustibile	Gasolio EL 11,86 kWh/kg, viscosità massima 6,0 mm ² /s a 20°C			
Motore ventilatore	400 V - 50 Hz - 3 kW	400 V - 50 Hz - 4 kW	400 V - 50 Hz - 7,5 kW	400 V - 50 Hz - 7,5 kW
Motore pompa gasolio	400 V - 50 Hz - 0,74 kW	400 V - 50 Hz - 0,74 kW	400 V - 50 Hz - 1,1 kW	400 V - 50 Hz - 1,5 kW
Tensione ausiliaria	1NPE AC 230 V - 50 Hz	1NPE AC 230 V - 50 Hz	1NPE AC 230 V - 50 Hz	1NPE AC 230 V - 50 Hz
Tensione di alimentazione	3NPE AC 400 V - 50 Hz	3NPE AC 400 V - 50 Hz	3NPE AC 400 V - 50 Hz	3NPE AC 400 V - 50 Hz
Livello acustico [dB(A)]	< 69	< 71	< 76	< 74

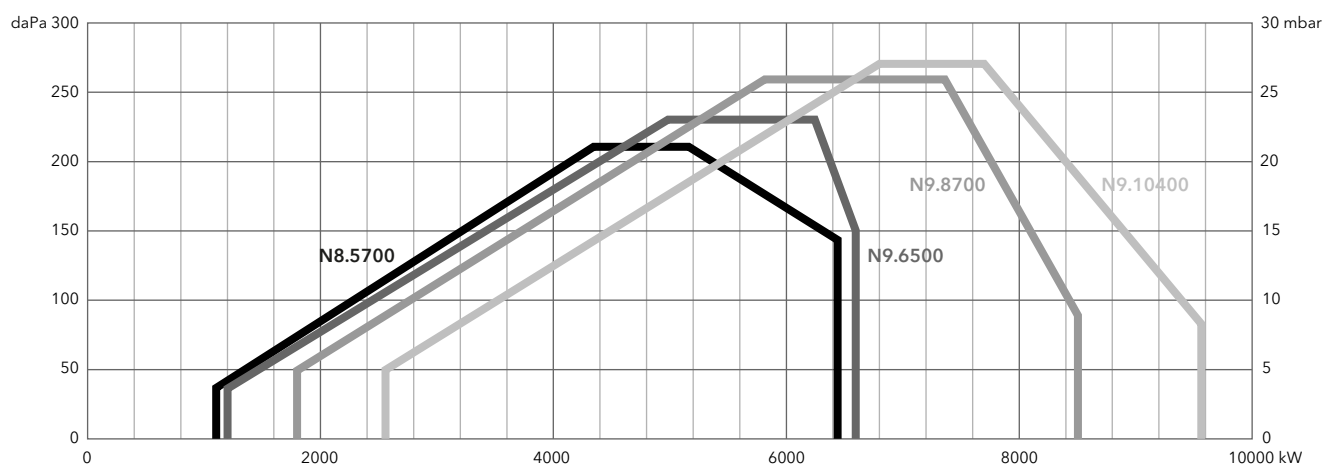


CARATTERISTICHE TECNICHE | GAMMA GASOLIO

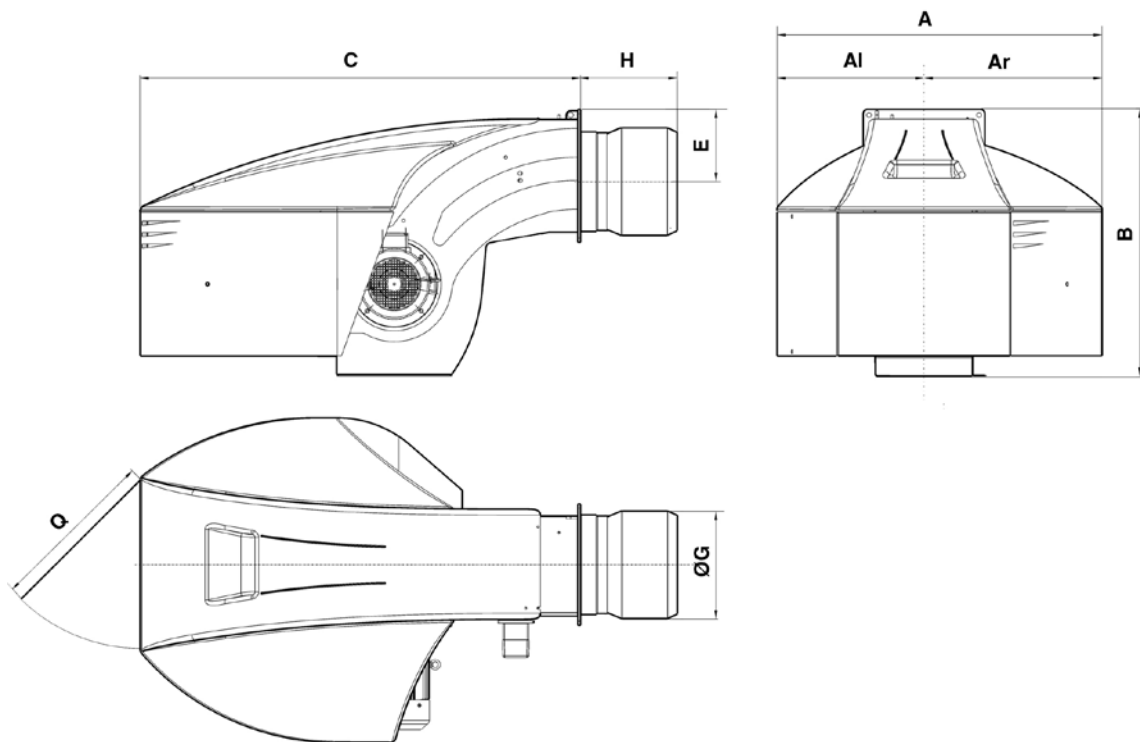
NEXTRON 8 - 9 L-EF3/L-EUF

Low NOx Classe 3 (< 120 mg/kWh)

	N8.5700 L-EF3	N9.6500 L-EF3	N9.8700 L-EUF	N9.10400 L-EUF
Gamma di potenza [kW]	1100 - 6450	1200 - 6600	1800 - 8500	2550 - 9570
Combustibile	Gasolio EL 11,86 kWh/kg, viscosità massima 6,0 mm ² /s a 20°C			
Motore ventilatore	400 V - 50 Hz - 15 kW	400 V - 50 Hz - 22 kW	400 V - 50 Hz - 18,5 kW	400 V - 50 Hz - 22 kW
Motore pompa gasolio	400 V - 50 Hz - 3 kW	400 V - 50 Hz - 3 kW	400 V - 50 Hz - 3 kW	400 V - 50 Hz - 4 kW
Tensione ausiliaria	1NPE AC 230 V - 50 Hz	1NPE AC 230 V - 50 Hz	1NPE AC 230 V - 50 Hz	1NPE AC 230 V - 50 Hz
Tensione di alimentazione	3NPE AC 400 V - 50 Hz	3NPE AC 400 V - 50 Hz	3NPE AC 400 V - 50 Hz	3NPE AC 400 V - 50 Hz
Livello acustico [dB(A)]	< 80	< 83	< 81	< 82

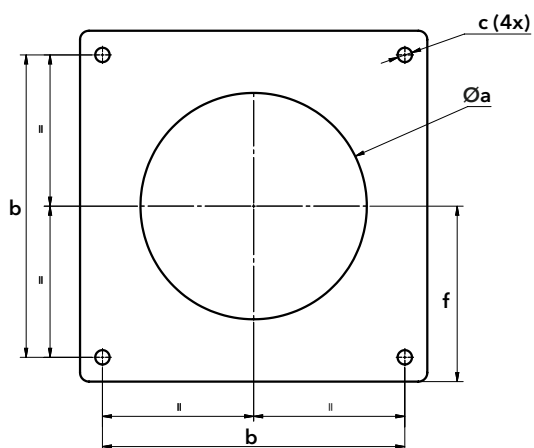


DIMENSIONI D'INGOMBRO | GAMMA GASOLIO



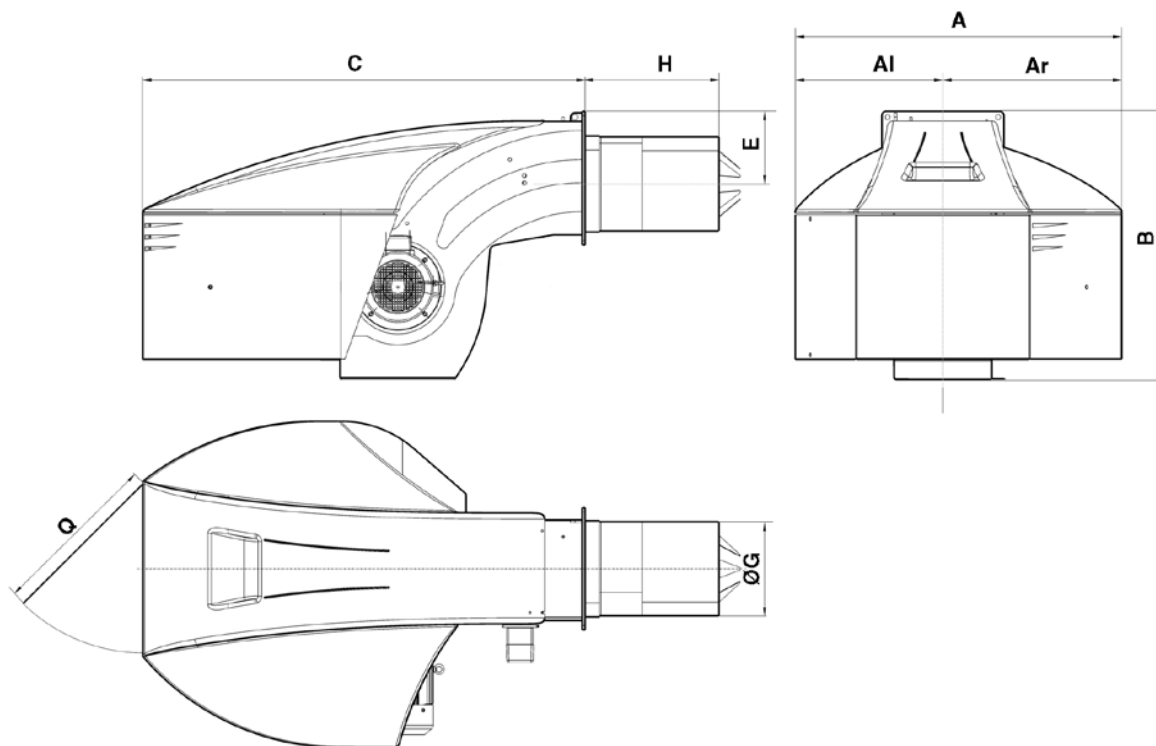
	A	AI	Ar	B	C	E	ØG	H			Q
								KN	KM	KL	
N6.2400 L-EF3	990	479	510	837	1361	225	264	330	450	570	600
N6.2900 L-EF3											
N7.3600 L-EF3	1128	511	618	961	1529	255	325	375	505	635	
N7.4500 L-EF3											

Flangia di fissaggio



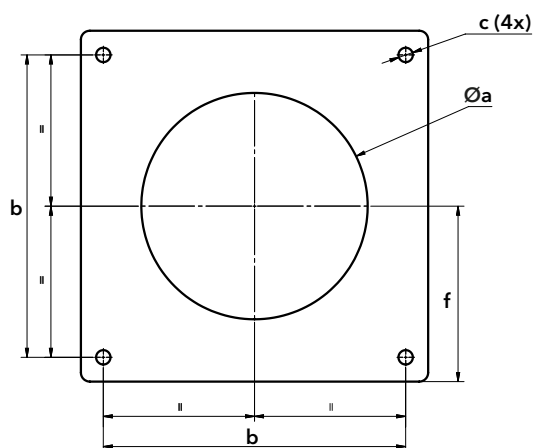
	Øa	b	c	f
N6.2400 L-EF3	300-340	340	M16	200
N6.2900 L-EF3				
N7.3600 L-EF3	360-400	400	M16	235
N7.4500 L-EF3				

DIMENSIONI D'INGOMBRO | GAMMA GASOLIO



	A	Al	Ar	B	C	E	ØG	H			Q
								KN	KM	KL	
N8.5700 L-EF3	1414	669	745	1291	1928	293	369	528	668	808	800
N9.6500 L-EF3								543	693	843	
N9.8700 L-EUF	1414	669	745	1291	1928	293	431,5	575	725	875	800
N9.10400 L-EUF											

Flangia di fissaggio



	Øa	b	c	f
N8.5700 L-EF3	380-410	505	M20	293
N9.6500 L-EF3	445-480			
N9.8700 L-EUF	445-480	505	M20	293
N9.10400 L-EUF				

Due numeri di telefono per tutta la Svizzera!

Vendita: 0844 44 33 23

Servizio: 0848 808 808

Ovunque nelle vostre vicinanze, tutte le nostre succursali

▲ Centro regionale est 8400 Winterthur Bahnhofplatz 12 Vendita Telefax 052 208 98 49 verkauf.winterthur@ch.elco.net Servizio Telefax 052 208 98 99 service.winterthur@ch.elco.net	▲ Centro regionale centro 4663 Aarburg Lindengutstrasse 16 Vendita Telefax 062 207 08 49 verkauf.aarburg@ch.elco.net Servizio Telefax 062 207 08 99 service.aarburg@ch.elco.net	▲ Centro regionale ovest 1023 Crissier Chemin de Mongevon 28A Vendita Telefax 021 633 15 49 vente.crissier@ch.elco.net Servizio Telefax 021 633 15 99 service.crissier@ch.elco.net	▲ Centro regionale sud 6930 Bedano Via ai Gelsi 15 Vendita Telefax 091 611 55 49 vendita.bedano@ch.elco.net Servizio Telefax 091 611 55 99 servizio.bedano@ch.elco.net
--	--	---	---

● **Punto di servizio**

7000 Coira
Felsenastrasse 5

7324 Vilters
Sarganserstrasse 100

7503 Samedan
Cho d'Punt 47

8064 Zurigo
Bernersstrasse Nord 182

8212 Neuhausen
Schaffhauserstrasse 22

8406 Winterthur
Steigstrasse 26

8570 Weinfelden
Amriswilerstrasse 106

8645 Jona
St. Dionysstrasse 33

8820 Wädenswil
Holzmoosrütistrasse 48

9015 San Gallo
Gaiserwaldstrasse 14

● **Punto di servizio**

2502 Biel/Bienne
G.F. Heilmannstrasse 4

3004 Berna
Spinnereiweg 9

3600 Thun
Mittlere Strasse 14

4142 Münchenstein
Emil Frey-Strasse 85

4563 Gerlafingen
Eichholzstrasse 17

5036 Oberentfelden
Industriestrasse 26

6048 Horw
Altsagenstrasse 5

● **Punto di servizio**

1023 Crissier
Chemin de Mongevon 28A

1206 Genf
Route de Vessy 17

1275 Chésereux
Route de Crassier 46

1700 Freiburg
Route St-Nicolas-de-Flüe 20

1860 Aigle
Route d'Ollon 2

1950 Sitten
Chemin de Grély 5

2046 Fontaines
Rue de l'Industrie 2

3902 Briga-Glis
Weidenweg 215

● **Punto di servizio**

6594 Contone
Via Chiossascio 6

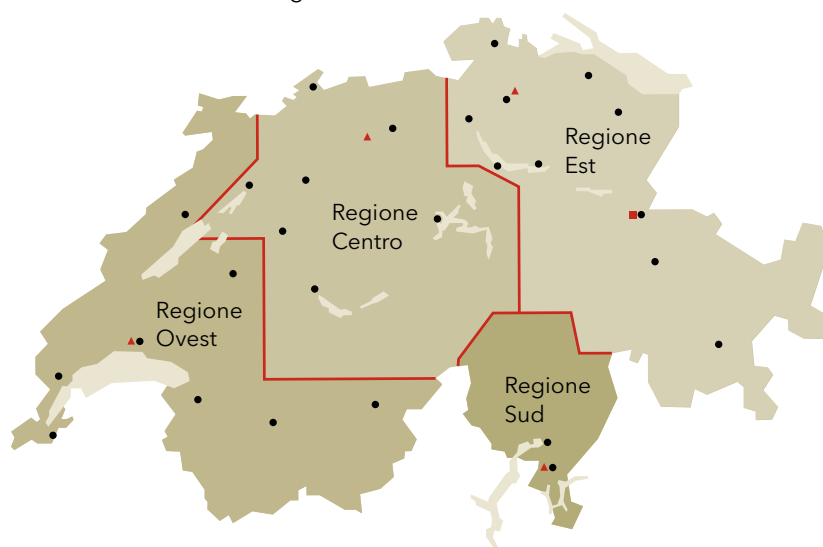
6930 Bedano
Via ai Gelsi 15

■ **Sede principale**

7324 Vilters
Sarganserstrasse 100
info@ch.elco.net

Telefono
081 725 25 25

Telefax
081 723 13 59



Versione 1.5 | 18/05/2015
Tutti i diritti riservati | Soggetto a modifiche

industrie@ch.elco.net

www.elco.ch