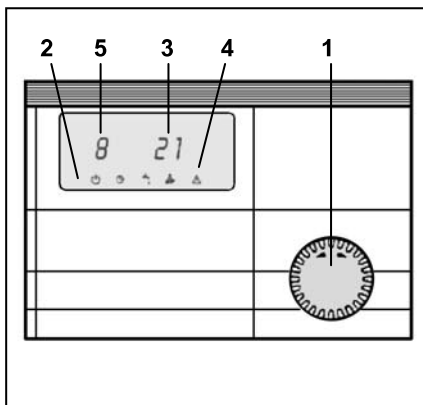


Guida all'uso

Menu principale (modalità operativa) Menu parametri (informazioni/modalità di programmazione)

Il comando della caldaia è dotato di due menu: il menu principale (modalità operativa) quando il coperchio è chiuso e il menu parametri (informazioni/modalità di programmazione) quando il coperchio è aperto. I menu e le relative funzioni sono descritti nei paragrafi seguenti.

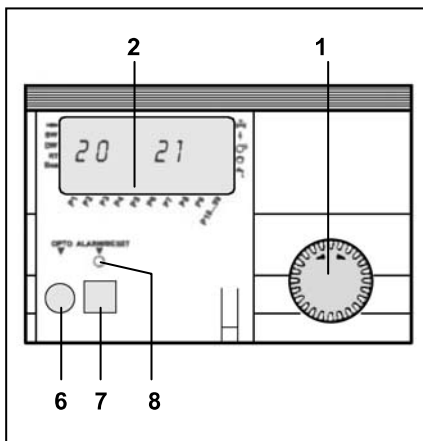


Menu principale (modalità operativa) → coperchio chiuso

Quando il coperchio è chiuso è possibile impostare, con il commutatore rotativo (1), la modalità operativa della caldaia (2). Le modalità disponibili sono:

- ⏻ Modalità stand-by (solo protezione dal ghiaccio)
- ☉ Modalità automatica (riscaldamento e acqua calda sanitaria)
- ☀ Modalità estiva (solo acqua calda sanitaria, senza riscaldamento)
- ♁I Modalità di servizio a carico minimo
- ♁II Modalità di servizio a pieno carico (limitato da P9)

Oltre alla modalità operativa, il display visualizza anche la temperatura corrente dell'acqua di mandata (3) e, in caso di blocco, un segnale di avvertimento (4) combinato con un codice di blocco (5). Per la descrizione dei codici di blocco, consultare il capitolo "Blocchi".



Menu parametri (informazioni/modalità di programmazione) → coperchio aperto

Quando il coperchio è aperto è possibile, ruotando il commutatore rotativo (1) in senso orario o antiorario, visualizzare e modificare determinati valori e parametri del comando caldaia. Una freccia in basso nel display (2) indica il parametro selezionato. I valori e parametri disponibili sono:

- P1 Temperatura corrente/impostata dell'acqua di mandata [°C]
- P2 Temperatura corrente/impostata acqua calda sanitaria [°C]
- P3 Temperatura corrente/capacità impostata per la caldaia [°C]*
- P4 --
- P5 Temperatura esterna corrente [°C] (se il sensore è connesso)
- P6 Temperatura corrente gas di scarico [°C]
- P7 --
- P8 Temperatura corrente testata a bassa velocità [°C] (se il sensore è connesso)
- P9 Uscita corrente/limite della caldaia [%]
- P10 Password per le impostazioni avanzate

* P3 visualizza l'effettivo setpoint di temperatura della caldaia, proveniente da P1/P2 o da un comando addizionale (a compensazione del clima) o dal sistema di gestione dell'edificio (2-10V). Se la capacità della caldaia viene controllata da un gestore a cascata o dal sistema di gestione dell'edificio (2-10 V), P3 visualizza l'effettivo setpoint di capacità della caldaia.

Dietro il coperchio sono presenti una connessione ottica di I/O (6), un pulsante di reset e programmazione (7) e un LED di allarme/programmazione LED (8). Oltre alle regolazioni di parametri e valori, il display visualizza informazioni aggiuntive relative alle indicazioni di ingresso e uscita verso e dalla caldaia.

Indicazioni di uscita

- ⚡ Alim. valvola gas principale
- ⚡ Alim. trasformatore di accensione
- ⬛ Segnale di controllo ventola
- ⌚ Alim. pompa principale della caldaia
- ⚡ Alim. pompa acqua calda sanitaria/valvola di deviazione

Indicazioni di ingresso

- ☑ Ionizzazione fiamma rilevata
- SW Pressostato mandata acqua attivo
- DW Pressostato aria attivo
- RT Caldaia abilitata**
- Bus Comunicazione bus attiva

** Il segnale di abilitazione della caldaia è dotato di un cavallotto nella fornitura standard: per tale motivo la caldaia è normalmente abilitata. Se alla caldaia è connesso un sistema di gestione dell'edificio che fornisce il segnale di abilitazione alla caldaia stessa (il cavallotto deve essere rimosso), nel caso che la caldaia resti disabilitata, controllare il sistema di gestione dell'edificio stesso.

Modifica dei valori dei parametri

Per la modifica di un parametro, nell'esempio il parametro P2 (setpoint per l'acqua calda sanitaria) effettuare la procedura di seguito descritta.

- Aprire il coperchio: la freccia in basso nel display indica il parametro P1.

- Ruotare il commutatore in senso orario sino a che la freccia indica il parametro P2
- Premere il pulsante di reset/programmazione per selezionare (il LED si accende)
- Ruotare il commutatore rotativo sino a raggiungere il punto di regolazione per l'acqua calda sanitaria desiderato.

- Premere il pulsante di reset/programmazione per confermare (il LED si spegne)
- Chiudere il coperchio.

Il nuovo valore è ora attivo. Tutti i parametri possono essere modificati effettuando la procedura descritta.