

elco

NEXTRON

BRÛLEURS MONOBLOCS
280 - 10200 kW

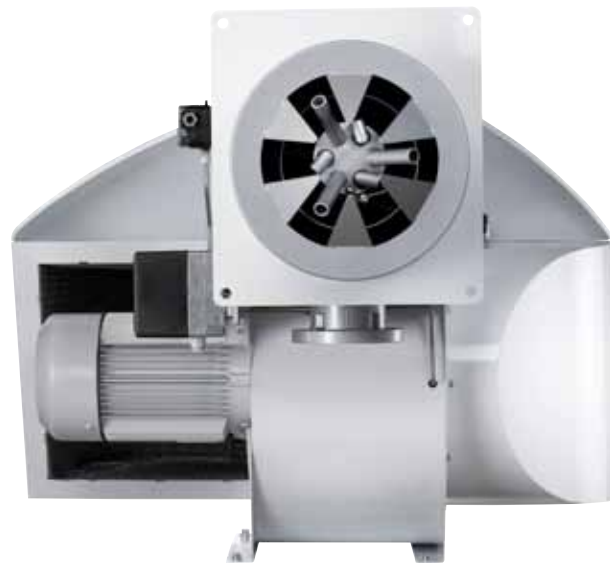


CARACTÉRISTIQUES PRINCIPALES DE LA GAMME

Combustion

Unique et efficace

Développée et perfectionnée par le Centre ELCO de recherche et développement, la technologie Free Flame est un procédé de combustion unique. Il s'agit, à l'heure actuelle, de la seule technologie en mesure d'arriver aux niveaux de NOx requis par les normes les plus strictes pour tous les types de foyers, et ce qu'il s'agisse de chaudières à 3 parcours ou à foyer borgne.



Design

Discret et dynamique

Le design original de la gamme NEXTRON® résulte d'une intégration réussie entre le brûleur et les éléments brevetés ELCO. Remarquables par leurs couleurs claires et leur volume, les brûleurs NEXTRON® sont en mesure de s'intégrer à la perfection dans toute installation. Les professionnels les apprécieront en raison du petit espace requis pour les opérations d'entretien.

Équipement électrique

Intégré et modulaire

Tous les brûleurs NEXTRON® sont, en configuration standard, équipés d'une armoire électrique intégrée, le Système ISC, qui contient tous les dispositifs de commande et de puissance. Le Système ISC comprend:

- coffret de contrôle et sécurité programmable
- circuit puissance du Moteur de ventilation avec protection EMC
- afficheur et clavier de contrôle montés sur la façade de l'armoire

Les options entièrement intégrables au Système ISC, telles que le régulateur de puissance et le convertisseur de fréquence Variatron, personnalisent chaque brûleur en fonction des besoins de l'installation ou du process industriel.

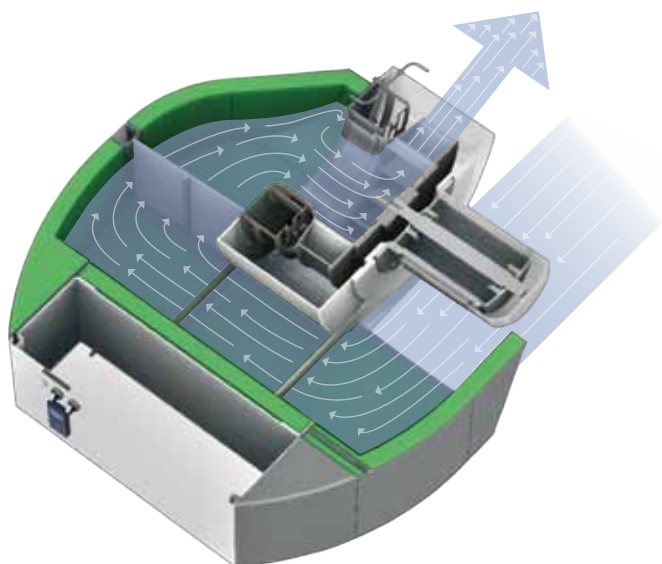


Communication

Facile et universel

ELCOGRAM: un langage universel.

Les réglages et la lecture des informations concernant le fonctionnement du NEXTRON® sont possibles grâce au Système MDE2, un dispositif d'affichage et un clavier à 5 touches, par l'utilisation de pictogrammes et de données numériques. Ce langage facile d'emploi permet une lecture rapide et une compréhension totale, comme jamais auparavant.



Acoustique

Confortable et compacte

La gamme de brûleurs NEXTRON® présente un confort acoustique élevé grâce au Système Low Noise.

Le canal d'admission d'air a été minutieusement conçu pour atteindre un niveau acoustique nettement inférieur à 80 dB(A) jusqu'à 10 MW.

Intégré, en configuration standard, sur tous les brûleurs NEXTRON®, il constitue incontestablement une alternative aux caissons insonorisants traditionnels.

Entretien

Simple et rapide

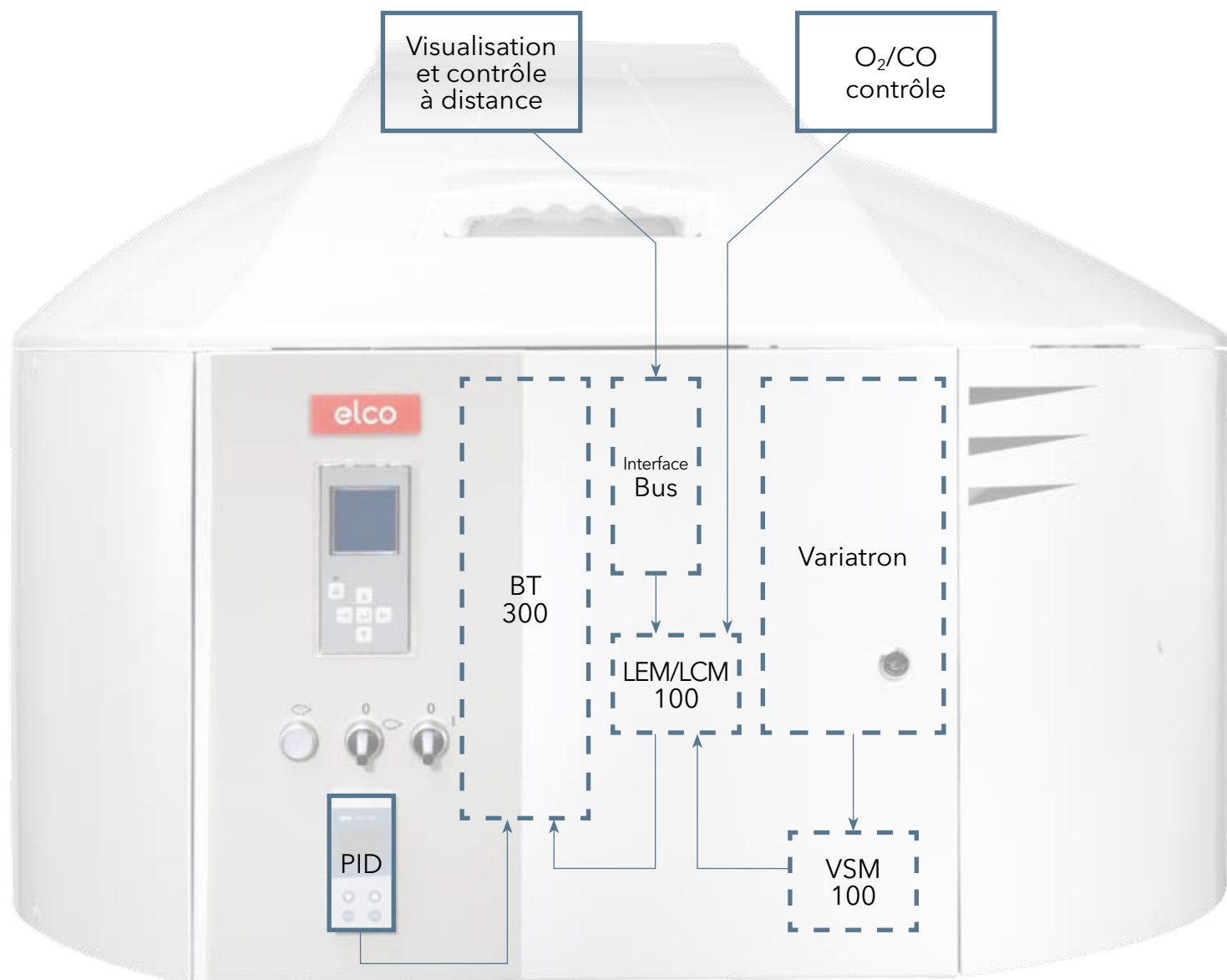
Les travaux d'entretien du brûleur NEXTRON® peuvent aisément être effectués grâce à une grande ouverture sur la partie supérieure gauche de son carter, laquelle permet d'accéder à tous les organes de combustion.

Grâce au Système RTC, les organes de combustion retrouvent exactement leur position après les opérations d'entretien.

Années après années, le Système RTC garantit aux brûleurs de la gamme NEXTRON® une combustion de qualité et de fiabilité élevées.



CARACTÉRISTIQUES DU CONTRÔLE DE LA COMBUSTION



Contrôle électronique

Intégré et polyvalent

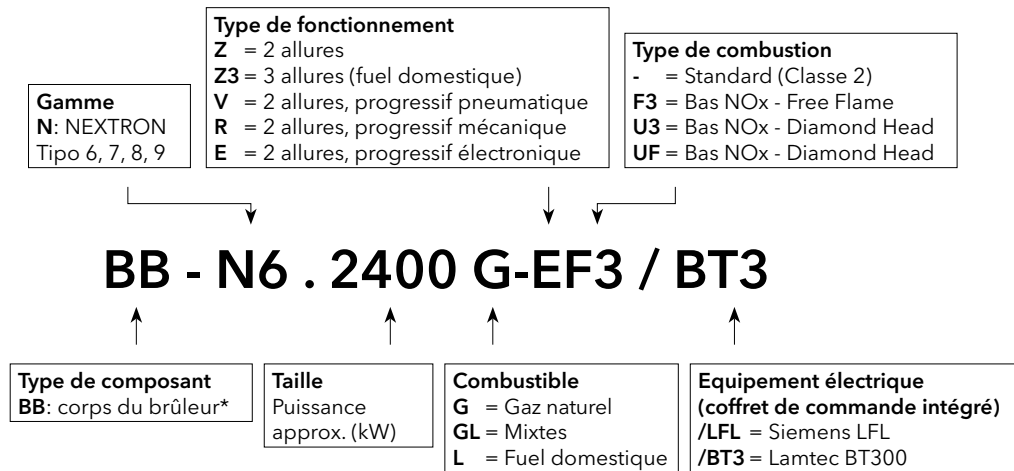
L'option «régulation de puissance» est sous la forme d'un régulateur monté sur la porte de l'armoire électrique et relié directement au coffret de sécurité.

A l'aide de trois modules intégrés dans leur armoire électrique, les NEXTRON 6 à 9 offrent la possibilité de:

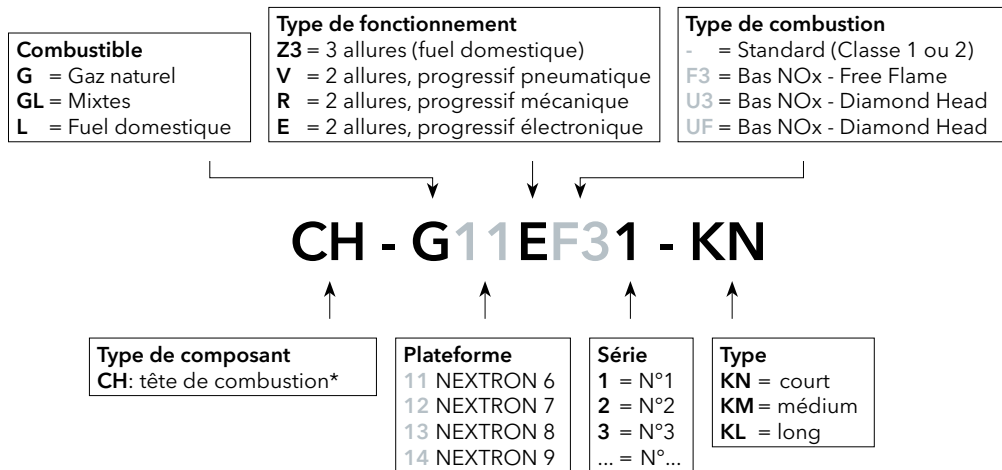
- d'adapter la vitesse du ventilateur à la puissance flamme demandée;
- de contrôler la qualité de la combustion par l'analyse de la concentration en O₂ et CO dans les fumées;
- de communiquer à distance par un réseau Ethernet, sous protocole Modbus, Profibus ou Ethernet.

DÉSIGNATION DES COMPOSANTS NEXTRON

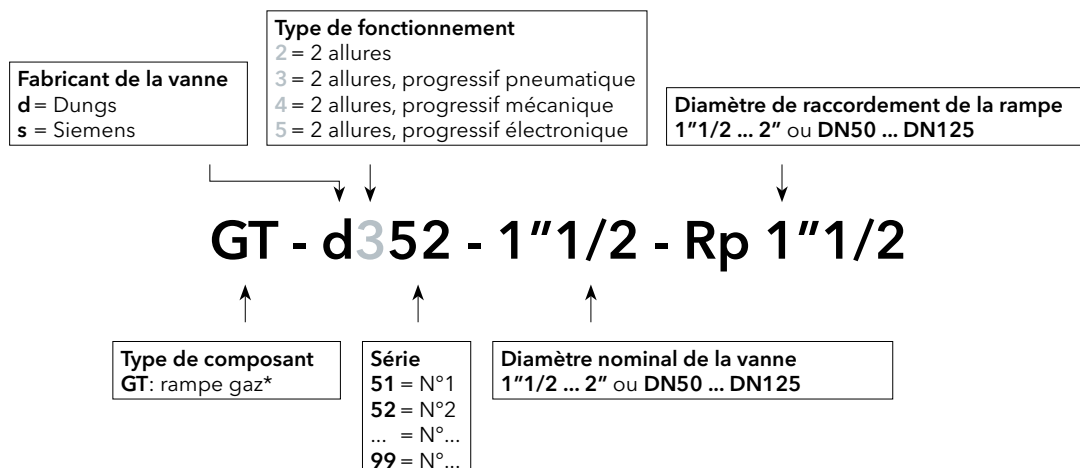
Corps



Tête de combustion



Rampe gaz



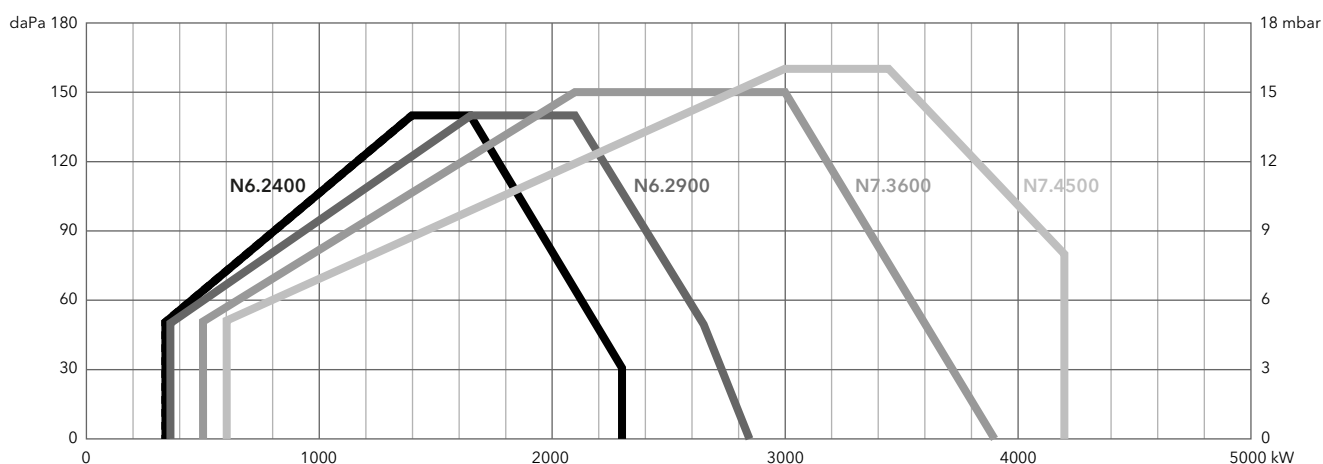
* uniquement pour la facturation

CARACTÉRISTIQUES TECHNIQUES | GAMME GAZ

NEXTRON 6 - 7 G-EF3

Bas NOx Classe 3 (< 80 mg/kWh)

	N6.2400 G-EF3	N6.2900 G-EF3	N7.3600 G-EF3	N7.4500 G-EF3
Plage de fonctionnement [kW]	340 - 2300	360 - 2850	500 - 3900	600 - 4200
Pression gaz [mbar]	50 ... 300	50 ... 300	50 ... 300	50 ... 300
Moteur de ventilation	400 V - 50/60 Hz - 3 kW	400 V - 50/60 Hz - 4 kW	400 V - 50/60 Hz - 7,5 kW	400 V - 50/60 Hz - 7,5 kW
Tension auxiliaire	1NPE AC 230 V - 50 Hz	1NPE AC 230 V - 50 Hz	1NPE AC 230 V - 50 Hz	1NPE AC 230 V - 50 Hz
Alimentation électrique	3NPE AC 400 V - 50 Hz	3NPE AC 400 V - 50 Hz	3NPE AC 400 V - 50 Hz	3NPE AC 400 V - 50 Hz
Niveau acoustique [dB(A)]	< 69	< 71	< 76	< 74

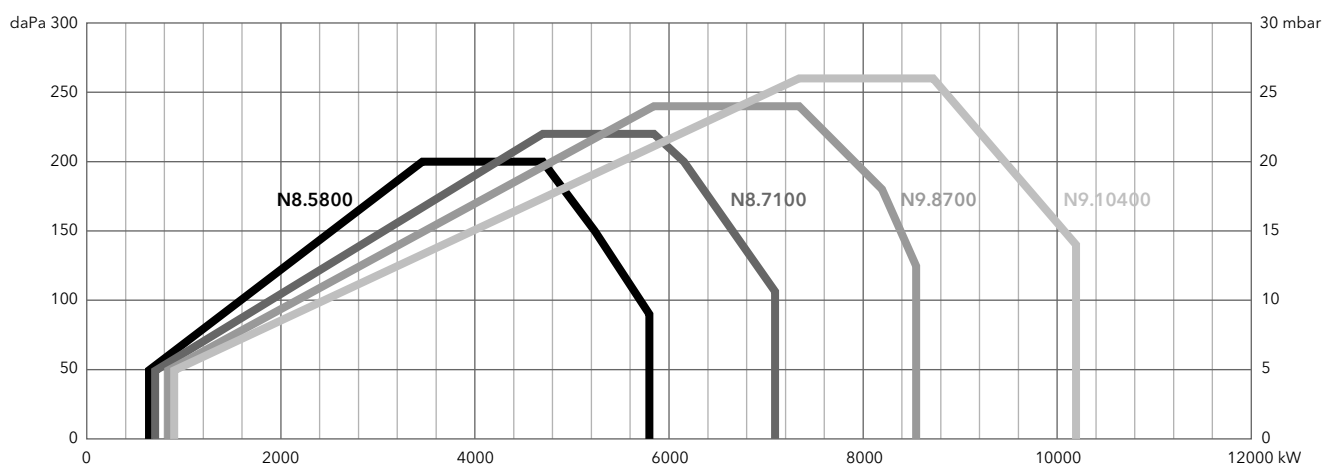


CARACTÉRISTIQUES TECHNIQUES | GAMME GAZ

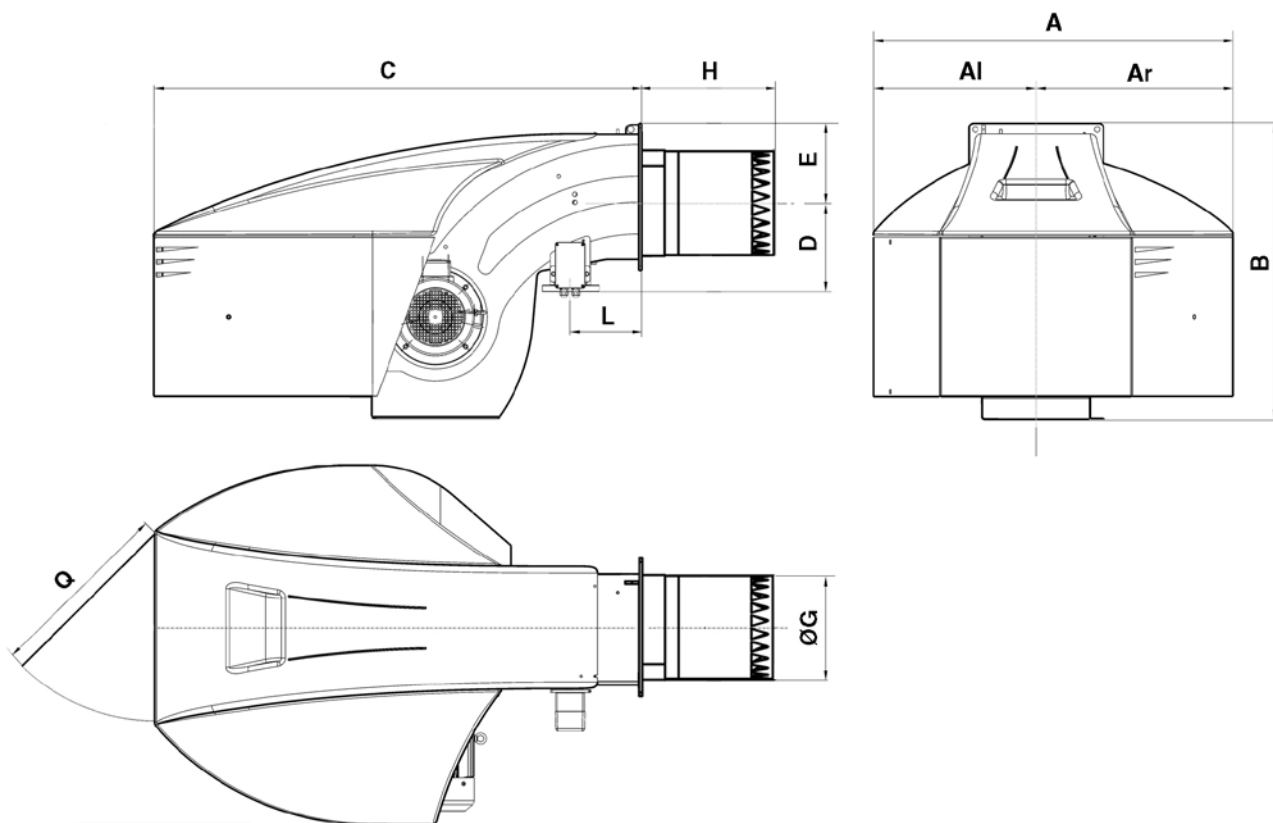
NEXTRON 8 - 9 G-EU3

Bas NOx Classe 3 (< 80 mg/kWh)

	N8.5800 G-EU3	N8.7100 G-EU3	N9.8700 G-EU3	N9.10400 G-EU3
Plage de fonctionnement [kW]	640 - 5800	700 - 7100	850 - 8530	900 - 10200
Pression gaz [mbar]	50 ... 500	50 ... 500	100 ... 500	100 ... 500
Moteur de ventilation	400 V - 50/60 Hz - 11 kW	400 V - 50/60 Hz - 15 kW	400 V - 50/60 Hz - 18,5 kW	400 V - 50/60 Hz - 22 kW
Tension auxiliaire	1NPE AC 230 V - 50 Hz	1NPE AC 230 V - 50 Hz	1NPE AC 230 V - 50 Hz	1NPE AC 230 V - 50 Hz
Alimentation électrique	3NPE AC 400 V - 50 Hz	3NPE AC 400 V - 50 Hz	3NPE AC 400 V - 50 Hz	3NPE AC 400 V - 50 Hz
Niveau acoustique [dB(A)]	< 77,5	< 79,5	< 80	< 82

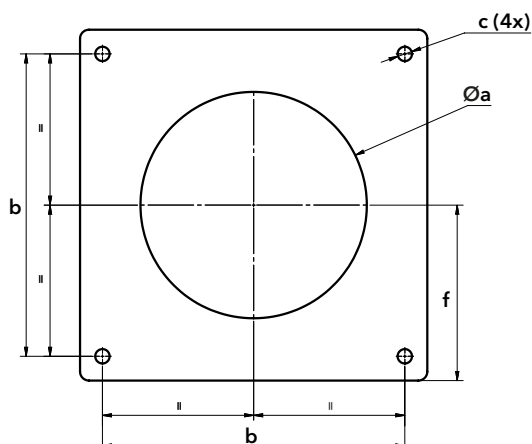


DIMENSIONS | GAMME GAZ



	A	Al	Ar	B	C	D	E	ØG	H			L	Q
									KN	KM	KL		
N6 G-EF3	990	479	510	837	1361	245	225	264	400	520	640	215	600
N7 G-EF3	1128	511	618	961	1529	276	225	326	420	550	680	225	600
N8 G-EU3	1414	669	745	1231	1930	344	293	369	500	640	780	230	800
N9 G-EU3	1414	669	745	1291	1928	369	293	431,5	550	700	850	230	800

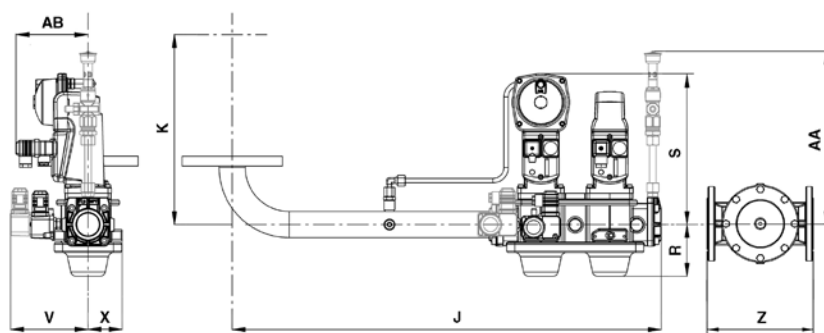
Bride de fixation



	Øa	b	c	f
N6 G-EF3	300-340	340	M16	200
N7 G-EF3	360-400	400	M16	235
N8 G-EU3	390-410	505	M20	293
N9 G-EU3	460-480	505	M20	293

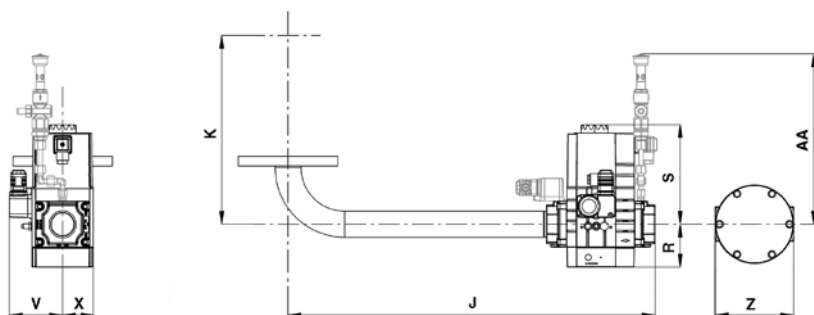
RAMPE GAZ ET FILTRES | GAMME GAZ

Siemens



	±5 mm	J	K				R	S	V	V ₁ *	X	AA*	AB
			N6	N7	N8	N9							
s1"1/2		795	375	405	598	623	100	285	105	145	65	320	135
s2"		805	405	365	598	623	105	285	105	145	100	325	140
s65		795	355	385	598	623	120	305	125	125	110	365	135
s80		815	375	405	598	623	135	315	125	125	110	375	135
s100		855	375	405	598	623	145	335	145	145	125	385	135
s125		905	375	405	598	623	180	350	160	160	140	400	135

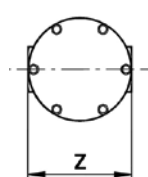
Dungs



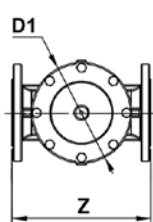
	±5 mm	J	K				R	S	V	X	AA*
			N6	N7	N8	N9					
d1"1/4		625	375	405	598	623	65	175	100	60	320
d1"1/2		685	375	405	598	623	80	190	100	60	320
d2"		760	405	435	598	623	100	330	125	115	385
d65		795	355	385	598	623	185	250	110	100	385
d80		815	375	405	598	623	210	295	155	110	275
d100		875	375	405	598	623	250	330	165	115	275

*: équipement de la rampe gaz à fonctionnement permanent (PED)

Filtres



	Z
Rp1"1/2	157
Rp2"	155



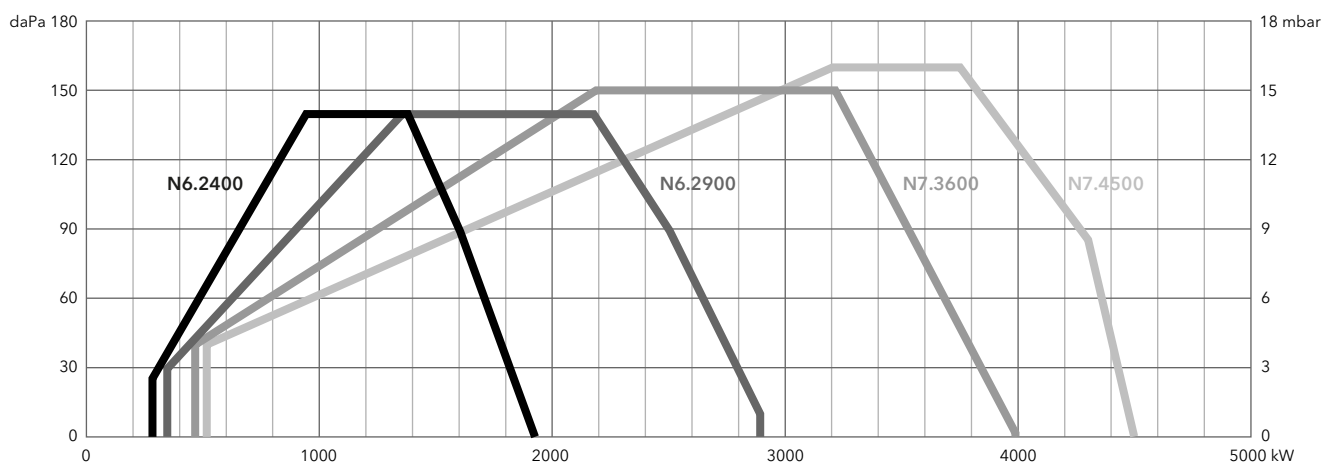
	ØD1	Z
DN40	155	223
DN50	155	210
DN65	190	245
DN80	208	285
DN100	263	340
DN125	315	400
DN150	356	450

CARACTÉRISTIQUES TECHNIQUES | GAMME BICOMBUSTIBLE

NEXTRON 6 - 7 GL-EF3

Bas NOx Classe 3

	N6.2400 GL-EF3	N6.2900 GL-EF3	N7.3600 GL-EF3	N7.4500 GL-EF3
Plage de fonctionnement gaz [kW]	280 - 1920	340 - 2890	470 - 3980	510 - 4500
Plage de fonctionnement fuel [kW]	360 - 1920	480 - 2890	680 - 3980	740 - 4500
Pression gaz [mbar]	50 ... 300	50 ... 300	50 ... 300	50 ... 300
Moteur de ventilation	400 V - 50 Hz - 3 kW	400 V - 50 Hz - 4 kW	400 V - 50 Hz - 7,5 kW	400 V - 50 Hz - 7,5 kW
Moteur de pompe fuel	400 V - 50 Hz - 0,74 kW	400 V - 50 Hz - 0,74 kW	400 V - 50 Hz - 1,1 kW	400 V - 50 Hz - 1,5 kW
Tension auxiliaire	1NPE AC 230 V - 50 Hz	1NPE AC 230 V - 50 Hz	1NPE AC 230 V - 50 Hz	1NPE AC 230 V - 50 Hz
Alimentation électrique	3NPE AC 400 V - 50 Hz	3NPE AC 400 V - 50 Hz	3NPE AC 400 V - 50 Hz	3NPE AC 400 V - 50 Hz
Niveau acoustique [dB(A)]	< 69	< 71	< 76	< 74

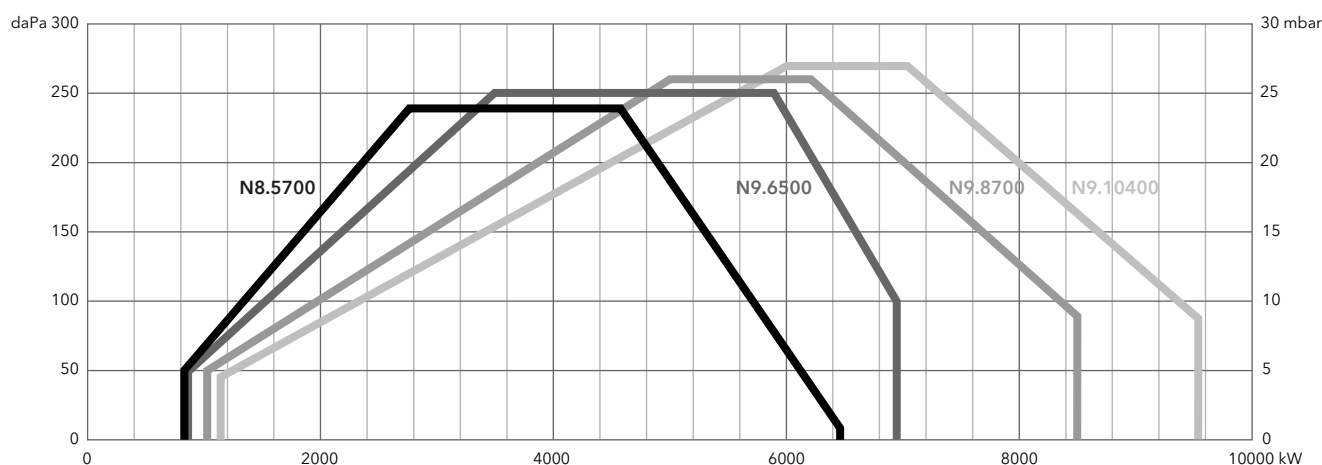


CARACTÉRISTIQUES TECHNIQUES | GAMME BICOMBUSTIBLE

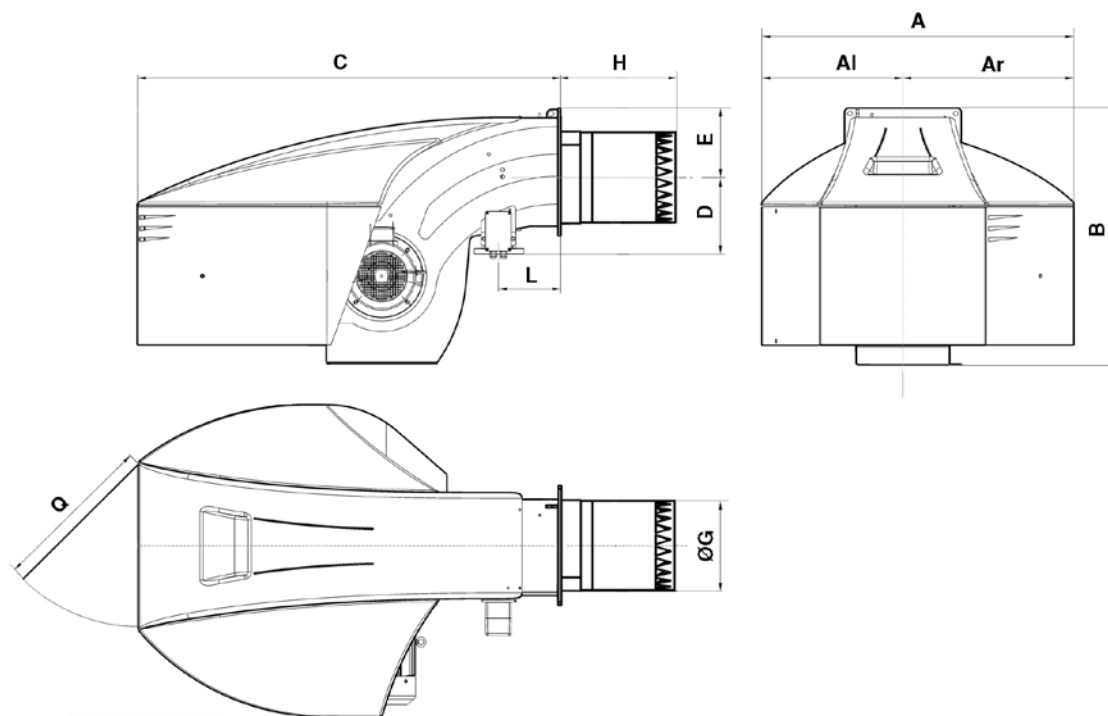
NEXTRON 8 - 9 GL-EF3/GL-EUF

Bas NOx Classe 3

	N8.5700 GL-EF3	N9.6500 GL-EF3	N9.8700 GL-EUF	N9.10400 GL-EUF
Plage de fonctionnement gaz [kW]	830 - 6450	830 - 6950	1040 - 8500	1160 - 9570
Plage de fonctionnement fuel [kW]	1030 - 6450	1030 - 6600	1800 - 8500	2550 - 9570
Pression gaz [mbar]	100 ... 500	100 ... 500	100 ... 500	100 ... 500
Moteur de ventilation	400 V - 50 Hz - 15 kW	400 V - 50 Hz - 22 kW	400 V - 50 Hz - 18,5 kW	400 V - 50 Hz - 22 kW
Moteur de pompe fuel	400 V - 50 Hz - 3 kW	400 V - 50 Hz - 3 kW	400 V - 50 Hz - 3 kW	400 V - 50 Hz - 4 kW
Tension auxiliaire	1NPE AC 230 V - 50 Hz	1NPE AC 230 V - 50 Hz	1NPE AC 230 V - 50 Hz	1NPE AC 230 V - 50 Hz
Alimentation électrique	3NPE AC 400 V - 50 Hz	3NPE AC 400 V - 50 Hz	3NPE AC 400 V - 50 Hz	3NPE AC 400 V - 50 Hz
Niveau acoustique [dB(A)]	< 80	< 83	< 81	< 82

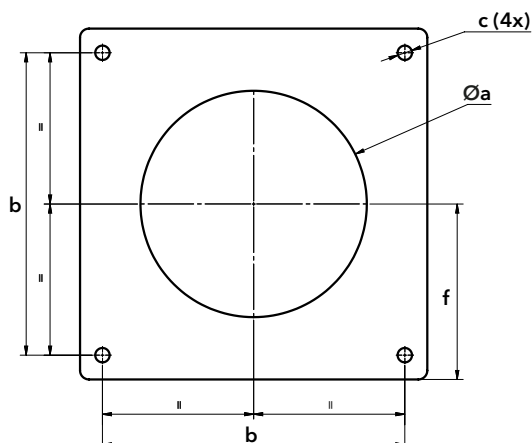


DIMENSIONS | GAMME BICOMBUSTIBLE



	A	Al	Ar	B	C	D	E	ØG	H			L	Q
									KN	KM	KL		
N6... GL-EF3	990	479	510	837	1361	245	225	264	400	520	640	215	600
N7... GL-EF3	1128	511	618	961	1529	276	255	325	420	550	680	225	600
N8.5700 GL-EF3	1414	669	745	1231	1930	391	293	369	528	668	808	230	800
N9.6500 GL-EF3				1291	1928	434		431,5	543	693	843		
N9... GL-EUF	1414	669	745	1291	1928	434	293	431,5	575	725	875	230	800

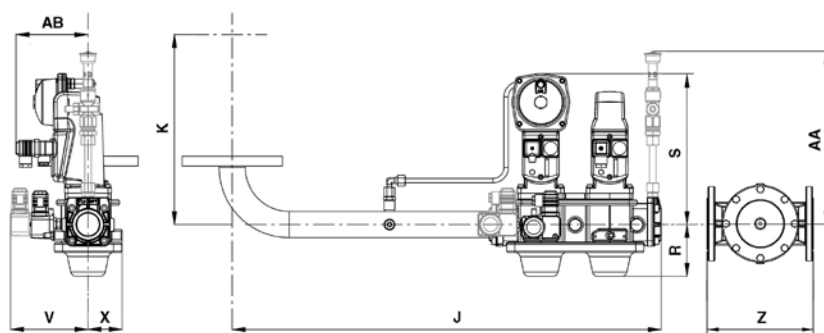
Bride de fixation



	Øa	b	c	f
N6... GL-EF3	300-340	340	M16	200
N7... GL-EF3	360-400	400	M16	235
N8.5700 GL-EF3	380-410	505	M20	293
N9.6500 GL-EF3	445-480			
N9... GL-EUF	445-480	505	M20	293

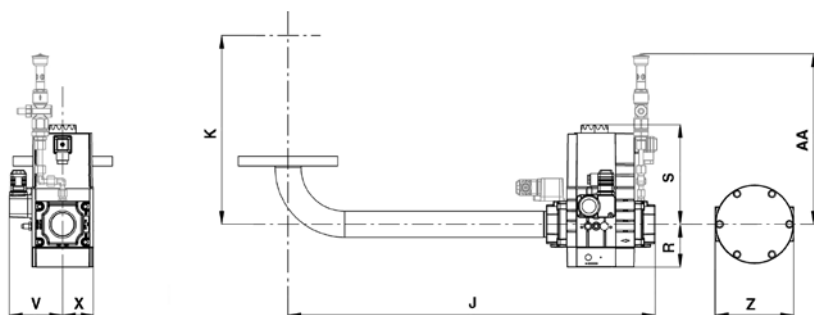
RAMPE GAZ ET FILTRES | GAMME BICOMBUSTIBLE

Siemens



	±5 mm	J	K				R	S	V	V ₁ *	X	AA*	AB
			N6	N7	N8	N9							
s1"1/2		795	375	405	598	623	100	285	105	145	65	320	135
s2"		805	405	365	598	623	105	285	105	145	100	325	140
s65		795	355	385	598	623	120	305	125	125	110	365	135
s80		815	375	405	598	623	135	315	125	125	110	375	135
s100		855	375	405	598	623	145	335	145	145	125	385	135
s125		905	375	405	598	623	180	350	160	160	140	400	135

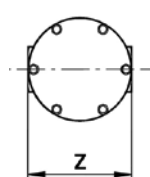
Dungs



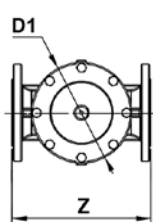
	±5 mm	J	K				R	S	V	X	AA*
			N6	N7	N8	N9					
d1"1/4		625	375	405	598	623	65	175	100	60	320
d1"1/2		685	375	405	598	623	80	190	100	60	320
d2"		760	405	435	598	623	100	330	125	115	385
d65		795	355	385	598	623	185	250	110	100	385
d80		815	375	405	598	623	210	295	155	110	275
d100		875	375	405	598	623	250	330	165	115	275

*: équipement de la rampe gaz à fonctionnement permanent (PED)

Filtres



	Z
Rp1"1/2	157
Rp2"	155



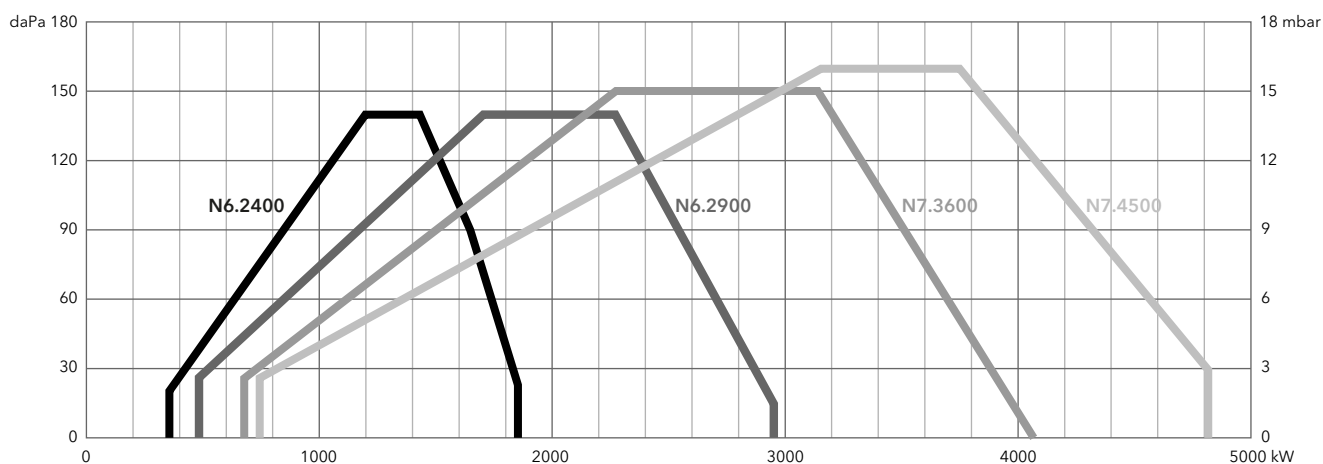
	ØD1	Z
DN40	155	223
DN50	155	210
DN65	190	245
DN80	208	285
DN100	263	340
DN125	315	400
DN150	356	450

CARACTÉRISTIQUES TECHNIQUES | FUEL DOMESTIQUE

NEXTRON 6 - 7 L-EF3

Bas NOx Classe 3 (< 120 mg/kWh)

	N6.2400 L-EF3	N6.2900 L-EF3	N7.3600 L-EF3	N7.4500 L-EF3
Gamma di potenza [kW]	360 - 1850	480 - 2950	680 - 4070	740 - 4820
Combustibile	Fuel EL 11,86 kWh/kg, viscosité maxi. 6,0 mm ² /s à 20°C			
Moteur de ventilation	400 V - 50 Hz - 3 kW	400 V - 50 Hz - 4 kW	400 V - 50 Hz - 7,5 kW	400 V - 50 Hz - 7,5 kW
Moteur de pompe fuel	400 V - 50 Hz - 0,74 kW	400 V - 50 Hz - 0,74 kW	400 V - 50 Hz - 1,1 kW	400 V - 50 Hz - 1,5 kW
Tension auxiliaire	1NPE AC 230 V - 50 Hz	1NPE AC 230 V - 50 Hz	1NPE AC 230 V - 50 Hz	1NPE AC 230 V - 50 Hz
Alimentation électrique	3NPE AC 400 V - 50 Hz	3NPE AC 400 V - 50 Hz	3NPE AC 400 V - 50 Hz	3NPE AC 400 V - 50 Hz
Niveau acoustique [dB(A)]	< 69	< 71	< 76	< 74

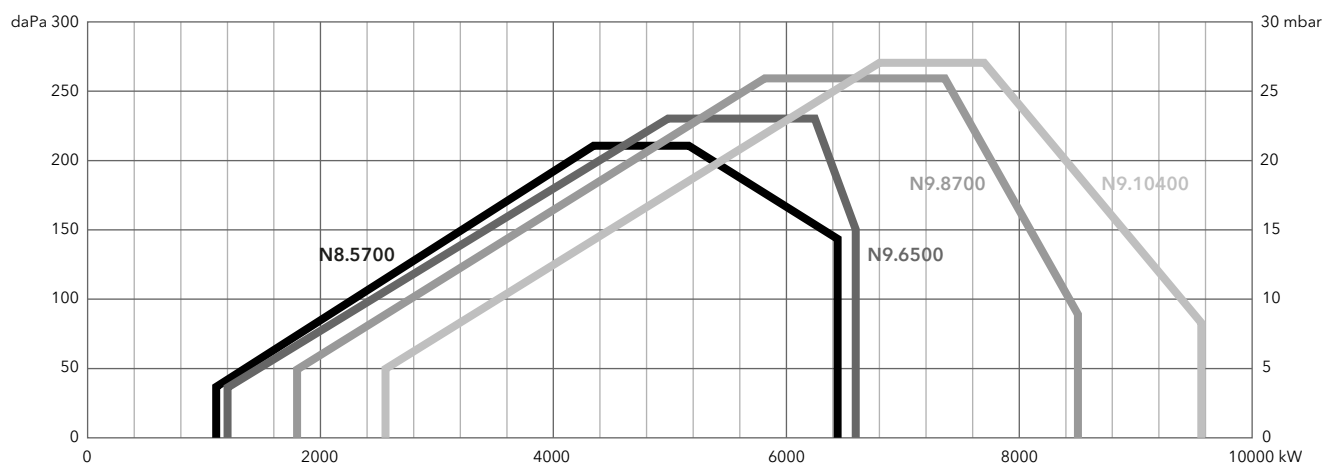


CARACTÉRISTIQUES TECHNIQUES | FUEL DOMESTIQUE

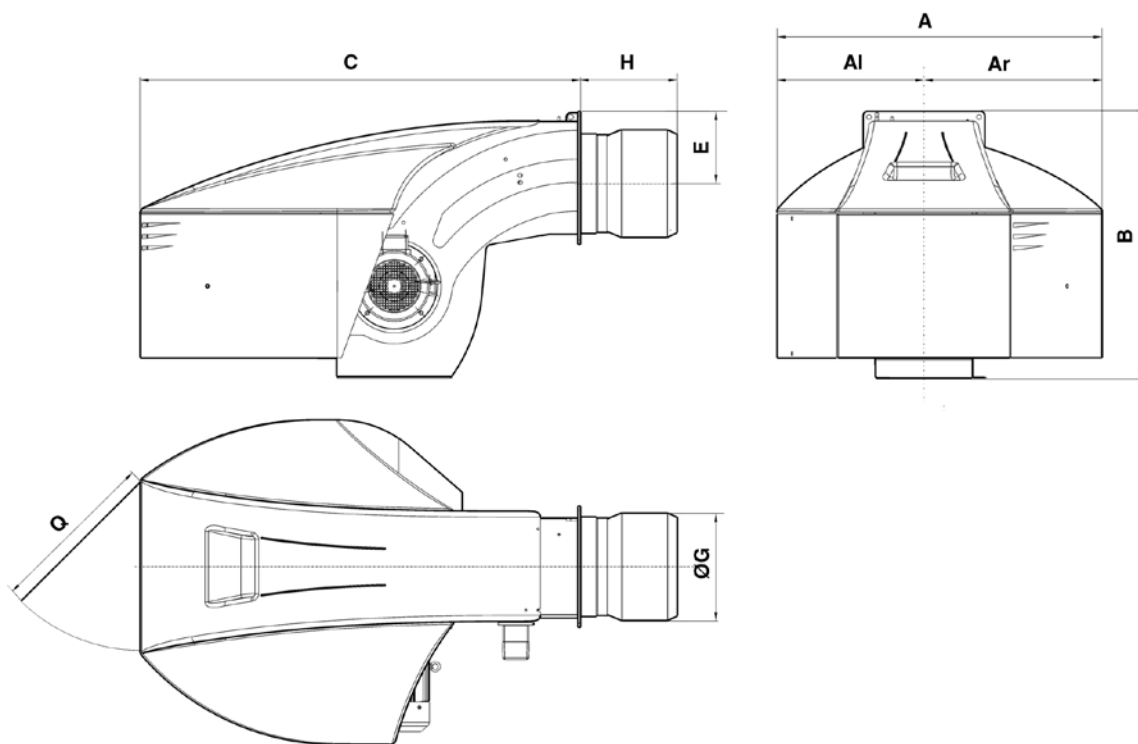
NEXTRON 8 - 9 L-EF3/L-EUF

Bas NOx Classe 3 (< 120 mg/kWh)

	N8.5700 L-EF3	N9.6500 L-EF3	N9.8700 L-EUF	N9.10400 L-EUF
Gamma di potenza [kW]	1100 - 6450	1200 - 6600	1800 - 8500	2550 - 9570
Combustibile	Fuel EL 11,86 kWh/kg, viscosité maxi. 6,0 mm ² /s à 20°C			
Moteur de ventilation	400 V - 50 Hz - 15 kW	400 V - 50 Hz - 22 kW	400 V - 50 Hz - 18,5 kW	400 V - 50 Hz - 22 kW
Moteur de pompe fuel	400 V - 50 Hz - 3 kW	400 V - 50 Hz - 3 kW	400 V - 50 Hz - 3 kW	400 V - 50 Hz - 4 kW
Tension auxiliaire	1NPE AC 230 V - 50 Hz	1NPE AC 230 V - 50 Hz	1NPE AC 230 V - 50 Hz	1NPE AC 230 V - 50 Hz
Alimentation électrique	3NPE AC 400 V - 50 Hz	3NPE AC 400 V - 50 Hz	3NPE AC 400 V - 50 Hz	3NPE AC 400 V - 50 Hz
Niveau acoustique [dB(A)]	< 80	< 83	< 81	< 82

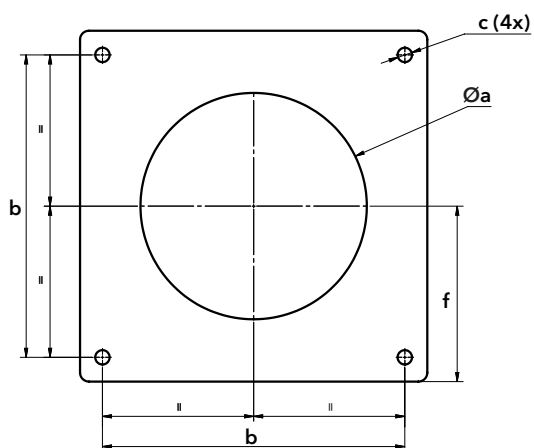


DIMENSIONS | GAMME FUEL DOMESTIQUE



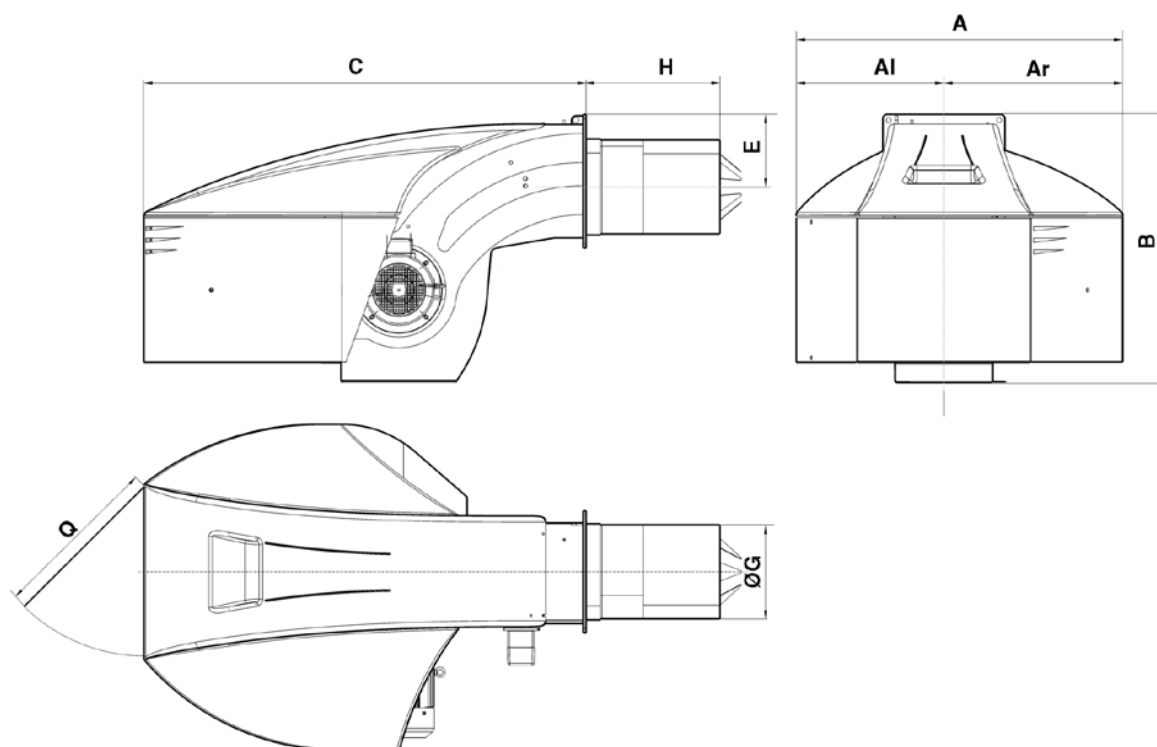
	A	AI	Ar	B	C	E	ØG	H			Q
								KN	KM	KL	
N6.2400 L-EF3	990	479	510	837	1361	225	264	330	450	570	600
N6.2900 L-EF3											
N7.3600 L-EF3	1128	511	618	961	1529	255	325	375	505	635	
N7.4500 L-EF3											

Bride de fixation



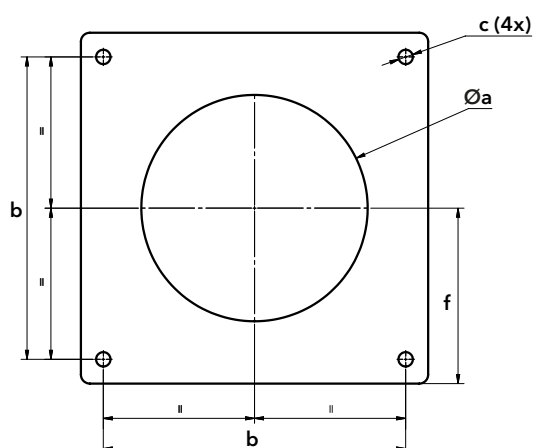
	Øa	b	c	f
N6.2400 L-EF3	300-340	340	M16	200
N6.2900 L-EF3				
N7.3600 L-EF3	360-400	400	M16	235
N7.4500 L-EF3				

DIMENSIONS | GAMME FUEL DOMESTIQUE



	A	Al	Ar	B	C	E	ØG	H			Q
								KN	KM	KL	
N8.5700 L-EF3	1414	669	745	1291	1928	293	369	528	668	808	800
N9.6500 L-EF3								543	693	843	
N9.8700 L-EUF	1414	669	745	1291	1928	293	431,5	575	725	875	800
N9.10400 L-EUF											

Bride de fixation



	Øa	b	c	f
N8.5700 L-EF3	380-410	505	M20	293
N9.6500 L-EF3	445-480			
N9.8700 L-EUF	445-480	505	M20	293
N9.10400 L-EUF				

NOTES

A series of 26 horizontal dotted lines for writing notes.

NOTES

A series of horizontal dotted lines for writing notes, arranged in a vertical column.

Deux numéros de téléphone pour toute la Suisse!

Vente: 0844 44 33 23

Service: 0848 808 808

Toujours à proximité. Nos succursales en un clin d'œil.

<p>▲ Centre régional est 8400 Winterthur Bahnhofplatz 12</p> <p>Vente Téléfax 052 208 98 49 verkauf.winterthur@ch.elco.net</p> <p>Service Téléfax 052 208 98 99 service.winterthur@ch.elco.net</p>	<p>▲ Centre régional centre 4663 Aarburg Lindengutstrasse 16</p> <p>Vente Téléfax 062 207 08 49 verkauf.aarburg@ch.elco.net</p> <p>Service Téléfax 062 207 08 99 service.aarburg@ch.elco.net</p>	<p>▲ Centre régional ouest 1023 Crissier Chemin de Mongevon 28A</p> <p>Vente Téléfax 021 633 15 49 vente.crissier@ch.elco.net</p> <p>Service Téléfax 021 633 15 99 service.crissier@ch.elco.net</p>	<p>▲ Centre régional sud 6930 Bedano Via ai Gelsi 15</p> <p>Vente Téléfax 091 611 55 49 vendita.bedano@ch.elco.net</p> <p>Service Téléfax 091 611 55 99 servizio.bedano@ch.elco.net</p>
---	---	--	--

● **Site de service**

7000 Coire
Felsenastrasse 5

7324 Vilters
Sarganserstrasse 100

7503 Samedan
Cho d'Punt 47

8064 Zurich
Bernerstrasse Nord 182

8212 Neuhausen
Schaffhauserstrasse 22

8406 Winterthur
Steigstrasse 26

8570 Weinfelden
Amriswilerstrasse 106

8645 Jona
St. Dionysstrasse 33

8820 Wädenswil
Holzmoosrütistrasse 48

9015 Saint Gall
Gaiserwaldstrasse 14

● **Site de service**

2502 Biel/Bienne
G.F. Heilmannstrasse 4

3004 Berne
Spinnereiweg 9

3600 Thoun
Mittlere Strasse 14

4142 Münchenstein
Emil Frey-Strasse 85

4563 Gerlafingen
Eichholzstrasse 17

5036 Oberentfelden
Industriestrasse 26

6048 Horw
Altsagenstrasse 5

● **Site de service**

1023 Crissier
Chemin de Mongevon 28A

1206 Genève
Route de Vessy 17

1275 Chéserey
Route de Crassier 46

1700 Fribourg
Route St-Nicolas-de-Flüe 20

1860 Aigle
Route d'Ollon 2

1950 Sion
Chemin de Grély 5

2046 Fontaines
Rue de l'Industrie 2

3902 Brigue-Glis
Weidenweg 215

● **Site de service**

6594 Contone
Via Chiassacio 6

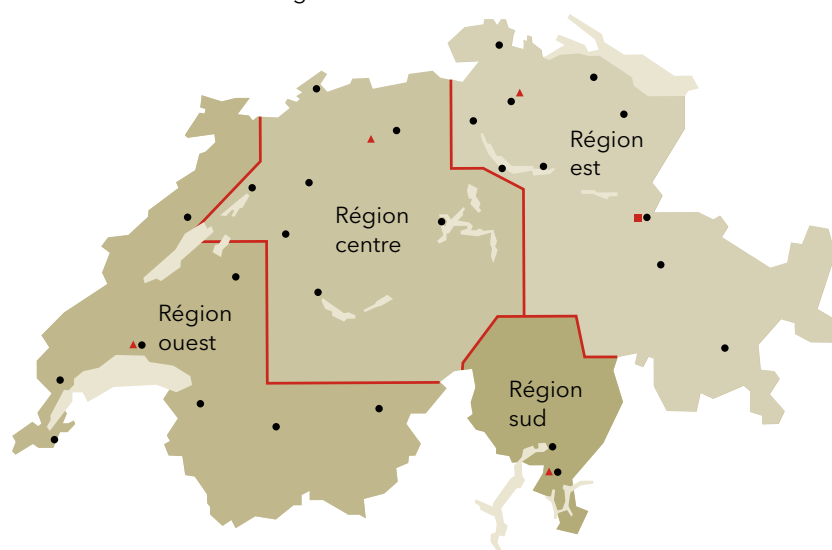
6930 Bedano
Via ai Gelsi 15

■ **Siège principal**

7324 Vilters
Sarganserstrasse 100
info@ch.elco.net

Téléphone
081 725 25 25

Téléfax
081 723 13 59



Version 1.5 | 18/05/2015
Tous droits réservés | Sous réserve de modifications

industrie@ch.elco.net

www.elco.ch