

elco



Solutions 2023



2 **Wärmepumpen**

Luft-Wasser

3 **Wärmepumpen**

Sole-Wasser / Wasser-Wasser

4 **Gas Wand-Brennwertkessel**

5 **Gas Stand-Brennwertkessel**

6 **Öl Stand-Brennwertkessel**

7 **Gebälsebrenner**

8 **Solar**

9 **Wassererwärmer und Speicher**

10 **Zubehör**

Abgassysteme, Hydraulik und Regelungstechnik

11 **Dienstleistungen**

12 **Zusatzinformationen**

Verkaufs-, Liefer- und Gewährleistungsbedingungen

Planungsgrundlagen

- 1.2 Berechnung der Wärmeleistung
- 1.4 Heizungswasserqualität und Massnahmen
- 1.5 Warmwasserbedarf

Ölleitungsdimensionierung

- 1.6 Allgemeine Hinweise
- 1.7 \varnothing 4/6 mm
- 1.8 \varnothing 6/8 mm
- 1.9 \varnothing 8/10 mm
- 1.10 \varnothing 10/12 mm
- 1.11 Einfluss von Höhenlagen über 700 m ü. M
- 1.12 Dimensionierung von Abgasleitungen
- 1.13 Umwälzpumpen UPMW3
- 1.14 Umwälzpumpen ALPHA2.1
- 1.15 Umwälzpumpen Magna1
- 1.21 Umwälzpumpen Magna3
- 1.27 Umwälzpumpen Zusammenfassung
- 1.28 Trinkwasser-Umwälzpumpen Star-Z, MAXO-Z, UPS
- 1.30 Trinkwasser-Umwälzpumpen Comfort, ALPHA2.1, Magna1
- 1.32 Hocheffizienz-Solepumpen

Auslegung, Druckverlust, technische Daten:

- 1.34 Gas-Ventile
- 1.35 3-Wegeventile und Durchgangsventile
- 1.36 Ventile
- 1.38 Dreiweg-Umstellhähne
- 1.39 Armaturengruppen HK/MK 25/32/40
- 1.40 Verteilerbalken DN 25, DN 32, VT 50
- 1.42 Hydraulische Weichen
- 1.44 Plattenwärmetauscher
- 1.46 Luft- und Schlammabscheider
- 1.47 Druckexpansionsgefässe
- 1.48 **Dimensionierung von Sonnenkollektoranlagen**
- 1.49 Solare Trinkwassererwärmung
- 1.50 Beschattung, Speicherverluste
- 1.51 Projektierungshinweise, Druckverlust AURON DF und SOLATRON
- 1.52 Auswahl Expansionsgefäss und Zwischengefäss
- 1.53 Rohrdimensionierung, Schnellverrohrungssysteme
- 1.54 Wichtige Formeln aus der Heiztechnik
- 1.55 Brennwert (H_s) und Heizwert (H_i)
- 1.56 Umrechnungszahlen zu Einheiten
- 1.57 Bezeichnung der Standards/Systemvorschläge
- 1.58 Standards / Systemvorschläge: Symbole und Legende



Berechnung der Wärmeleistung

Vorgehen

Die präzise Dimensionierung von Zentralheizungen bildet einen wichtigen Beitrag an die rationelle Energienutzung in Gebäuden. Nur korrekt dimensioniert, ist der energiegerechte Betrieb möglich. Das Schema zeigt das Vorgehen von der Ermittlung der Heizlast bis zur Kesselwahl.

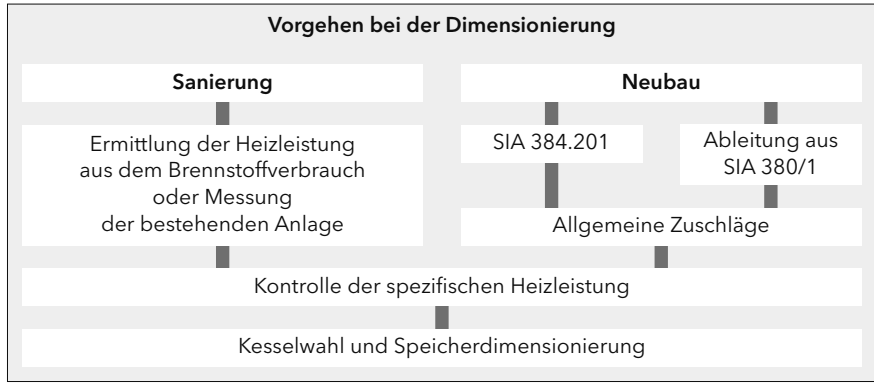
Ermittlung der Norm-Heizlast bei Sanierungen

Zur Berechnung der Norm-Heizlast aus dem Brennstoffverbrauch müssen der spezifische Brennwert [Ho] des Heizmediums, der Jahresnutzungsgrad der Anlage [η] und die Volllaststunden [t_{voll.}] bekannt sein. Die gesamte Energiemenge einer Heizperiode lässt sich von der Heizanlage im Volllastbetrieb in eine bestimmten Anzahl Stunden erzeugen. Dieses Mass wird Volllaststunden genannt. Weil die Norm-Aussentemperatur jeweils auf 100 Meter um 0,5 K sinkt, steigt die Anzahl der Volllaststunden mit der Höhenlage des Gebäudes.

Berechnung der Norm-Heizlast

$$\dot{Q} = \frac{\text{Verbrauch} \times H_o \times \eta}{t_{\text{voll.}}}$$

\dot{Q} = Norm-Heizlast in kW



Volllaststunden t _{voll.}			
Bedarf	Gebäudetyp	Standort	t _{voll.}
Raumwärme mit Wochenendabsenkung	Schulhaus, Industrie, Gewerbe, Büro	Mittelland	1900 h/a
		ab 800 m.ü.M.	2100 h/a
Raumwärme	Wohngebäude	Mittelland	2300 h/a
		ab 800 m.ü.M.	2600 h/a
Raumwärme und Warmwasser	Wohngebäude	Mittelland	2700 h/a
		ab 800 m.ü.M.	3000 h/a
Alle Angaben basieren auf 20°C Raumlufttemperatur			

Ölheizung

Brennwert Ho für Öl	
Heizöl EL	10,57 kWh/l
Heizöl S	11,27 kWh/l
Jahresnutzungsgrad η	
Neue Kessel (kondensierend)	85 % bis 95 %
Alte Kessel (nicht kondensierend)	80 % bis 85 %

Berechnungsbeispiel

Ein Einfamilienhaus in Luzern mit Heizwärme- und Wassererwärmung

- Volllaststunden t_{voll.} = 2700 h/a
- Ölverbrauch EL = 1200 l/a
- Brennwert Ho = 10,57 kWh/l
- Jahresnutzungsgrad η = 90 %
- Neuer Kessel = kondensierend

$$\dot{Q} = \frac{\text{Verbrauch} \times H_o \times \eta}{t_{\text{voll.}}} = \frac{1200 \times 10,57 \times 0,9}{2700} = 4,23 \text{ kW}$$

Gasheizung

Brennwert Ho für Gas	
Erdgas	11,46 kWh/m ³
Propan	28,1 kWh/m ³
Jahresnutzungsgrad η	
Neue Kessel (kondensierend)	85 % bis 95 %
Alte Kessel (nicht kondensierend)	80 % bis 85 %

Berechnungsbeispiel

Ein Mehrfamilienhaus in Bern mit Heizwärmeerzeugung und Warmwasser

- Volllaststunden t_{voll.} = 2700 h/a
- Gasverbrauch = 5000 m³/a
- Brennwert Ho = 11,46 kWh/m³
- Jahresnutzungsgrad η = 95 %
- Neuer Kessel = kondensierend

$$\dot{Q} = \frac{\text{Verbrauch} \times H_o \times \eta}{t_{\text{voll.}}} = \frac{5000 \times 11,46 \times 0,95}{2700} = 20,16 \text{ kW}$$

Berechnung der Wärmeleistung

Gebäudetyp	Kontrollwert
Bestehende, schlecht wärmegeämmte Wohnhäuser	50 W/m ² - 70 W/m ²
Bestehende, gut wärmegeämmte Wohnhäuser	40 W/m ² - 50 W/m ²
Neubauten gemäss heutigen Vorschriften	30 W/m ² - 40 W/m ²
Bestehende, schlecht wärmegeämmte Dienstleistungsbauten	60 W/m ² - 80 W/m ²
Minergie-Gebäude	25 W/m ² - 30 W/m ²
Minergie-P-Gebäude	8 W/m ² - 13 W/m ²
Hinweis: Die spezifische Heizleistung ist nur ein grobes Kontrollinstrument. Die Dimensionierung erfolgt prinzipiell nach den vorgängig beschriebenen Methoden. In der Norm SIA 380/1 Thermische Energie im Hochbau [2] sind maximale Energiekennzahlen aufgelistet.	

Normen und Richtlinien

- [1] SIA 384.201 (EN 12831:2003): Heizungsanlagen in Gebäuden - Verfahren zur Berechnung der Norm-Heizlast. SIA, Zürich 2003; www.sia.ch
- [2] SIA 380/1: Thermische Energie im Hochbau. SIA, Zürich 2006; www.sia.ch

Literatur, Software, Fachstellen

- [3] Zertifizierte Berechnungsprogramme: www.bfe.admin.ch / Dienstleistungen / Planungswerkzeuge und Vollzugshilfen
- [4] QM Qualitätsmanagement Holzheizwerke, Planungshandbuch. ISBN 3-937-441-93-X
- [5] Mustervorschriften der Kantone im Energiebereich (MuKEEn) respektive kantonale Richtlinien, zum Beispiel Kanton Aargau, www.ag.ch/sar/output/773-100.pdf

Allgemeine Zuschläge zum Wärmeleistungsbedarf

In Wohngebäuden ist ein Zuschlag zur berechneten Heizleistung von 10 % - 15 % für das Aufheizen und das Decken der Wärmeverteilverluste ausreichend.

Kontrolle der Resultate

Zur Kontrolle der Resultate dient die spezifische Heizleistung. Sie errechnet sich aus der Norm-Heizlast dividiert durch die Energiebezugsfläche (beheizte Bruttogeschossfläche). Die Werte sollen annähernd den Tabellenwerten entsprechen.

Quelle: www.energieschweiz.ch

Berechnungen der Zuschläge auf Wärmepumpen

Berechnungen der Erdwärmesonden (siehe SIA 384/6)

Zuschlag Sperrzeiten (f)

$$f = \frac{24 \text{ h}}{24 \text{ h} - \text{Sperrzeit pro Tag [h]}}$$

Beispiel: 2 h Sperrzeit f = 1,09 (+ 9 %)

Leistungszuschlag für Wassererwärmung

$$\dot{Q} = \frac{m \times 4,187 \times \Delta t}{3600 \times 24}$$

m = Masse in kg pro Tag
4,187 = spez. Wärmekapazität Wasser

Warmwasserbedarf pro Person und Tag in Liter	Zusätzliche Wärmeleistung T _w = 45°, Δt = 35K
30	0,051 kW pro Pers.
40	0,068 kW pro Pers.
50	0,085 kW pro Pers.
60	0,102 kW pro Pers.

Erdregisterfläche

$$m^2 = \frac{\text{Kälteleistung in W}}{\text{Registerentzugsleistung W}}$$

Auslegungswert *

Normalfall	20 W / m ²
steinig-trocken schattig	8 - 12 W / m ²

* gilt für Anlagen bis 800 m.ü.M. und bis max. 2000 Betriebsstunden/Jahr.

Leistungsreduktion für Gebläsebrenner		Aufnahme des Arbeitsfeldes bei:		
Höhe über Meer	Mittlerer Luftdruck	0 m.ü.M.	500 m.ü.M.	1400 m.ü.M.
		Reduktion	Reduktion	Reduktion
0 m.ü.M.	1013 mbar	0 %		
100 m.ü.M.	1001 mbar	2 %		
200 m.ü.M.	989 mbar	3 %		
300 m.ü.M.	978 mbar	5 %		
400 m.ü.M.	966 mbar	6 %		
500 m.ü.M.	964 mbar	8 %	0 %	
600 m.ü.M.	944 mbar	9 %	1 %	
800 m.ü.M.	922 mbar	12 %	4 %	
1000 m.ü.M.	899 mbar	15 %	7 %	
1200 m.ü.M.	878 mbar	18 %	10 %	
1400 m.ü.M.	857 mbar	21 %	13 %	0 %
1600 m.ü.M.	835 mbar	24 %	16 %	3 %
1800 m.ü.M.	815 mbar	27 %	19 %	6 %
2000 m.ü.M.	795 mbar	30 %	22 %	9 %

Heizungswasserqualität und Massnahmen

Verantwortung

Gemäss SIA 384/1 und SWKI-Richtlinie BT 102-01 ist der Unternehmer für die Füllwasserqualität verantwortlich. Durch die Abnahme der Heizung geht die Verantwortung an den Eigentümer über. Wir empfehlen daher vor der Übergabe der Heizungsanlage eine Prüfung des Umlaufwassers.

Technische Erläuterungen

- Demineralisiertes (vollentsalztes) Wasser hat keine Inhaltstoffe mehr, die ausfällen können und sich im Kessel oder Wärmetauscher ablagern.
- Demineralisiertes Wasser bremst Korrosion, weil es elektrisch nicht leitet.
- Durch die vollständige Demineralisierung werden auch alle Neutralsalze wie Chloride, Sulfate, Nitrate entfernt, welche dafür bekannt sind, in bestimmter Konzentration und Zusammensetzung, korrodierende Materialien anzugreifen.

Enthärtung

Eine Enthärtung aus einer sanitärseitigen Enthärtungsanlage verhindert zwar die Kesselsteinbildung ist aber aus Sicht des Korrosionsschutzes ungünstig. Dem Rohwasser werden durch den Ionentauscher die Härtebildner entnommen und durch Natrium aus Kochsalz ersetzt. Der Gehalt an gelösten Salzen im Wasser bleibt aber unverändert hoch. In der Folge werden Korrosionen ausgelöst, die später zur Schädigung des Wärmetauschers und anderen Bauteilen führen.

Nach einer Neubefüllung der Anlage ist der Sauerstoffgehalt hoch, infolgedessen müsste der Salzgehalt möglichst niedrig sein. Nur enthärtetes Wasser eignet sich aufgrund des bleibend hohen Salzgehaltes nicht für die Verwendung in Heizsystemen.

Für die Beschaffung von demineralisiertem Wasser zur Befüllung von Heizungsanlagen verweisen wir auf das Register 10 „Wasseraufbereitung“.

Gewährleistung

Das Einhalten der unten aufgeführten Anforderungen bezüglich Wasserqualität ist Voraussetzung unserer Gewährleistungsverpflichtungen. Kesselschäden wegen nicht Einhalten der Wasserqualitätsanforderungen werden nicht gewährt.

Anforderungen

Das Füll- und Ergänzungswasser muss generell entsalzt werden.

Die SWKI-Richtlinie BT 102-01, die SIA 384/1 und die Europäische Norm EN 14868 sind einzuhalten.

Zusätzlich sind folgende Vorgaben zu beachten und einzuhalten

- Anlagen mit Sauerstoffeintrag wie z.B. Fussbodenheizungen ohne diffusionsdichten Kunststoffrohren, offenen Expansionsgefässen oder intermittierendem Sauerstoffeintrag (z.B. neues dauerndes Nachfüllen) **sind immer mit einer Systemtrennung** auszuführen.
- Um den Wirkungsgrad des Wärmeerzeugers hoch zu halten und um eine Überhitzung der Heizflächen zu vermeiden soll in Abhängigkeit der Kesselleistung (kleinster Einzelkessel bei Mehrkesselanlagen) sowie des Wasserinhaltes der Anlage, die Werte in der Tabelle nicht überschritten werden.
- **Entspricht** bei bestehenden Anlagen z.B. Kesseltausch die Wasserqualität des vorhandenen Heizungswassers **den Vorschriften, ist eine Neubefüllung nicht zu empfehlen.**
- **Entspricht** bei bestehenden Anlagen z.B. Kesseltausch die Wasserqualität des vorhandenen Heizungswasser **nicht den Vorschriften, ist eine Neubefüllung zu empfehlen oder eine Systemtrennung zu realisieren** (wobei im Kesselkreis die Vorgaben an die Wasserqualität einzuhalten sind).

- Vor der Befüllung der Anlagen ist eine fachgerechte Reinigung und Spülung des Heizsystems erforderlich. Der Wärmeerzeuger darf erst gefüllt werden, nachdem das Heizsystem gespült wurde.
- Die Gesamtmenge des Füll- und Ergänzungswassers welches während der Lebensdauer des Erzeugers gefüllt bzw. ergänzt wird, darf das Mehrfache des Wasserinhaltes der Anlage nicht übersteigen. Ansonsten ist eine Systemtrennung zu realisieren.
- Wegen der Gefahr der Spannungsrisskorrosion im Edelstahlteil des Kessels darf die Summe der Chlorid-Nitrat und Sulfatgehalte des Heizungswassers insgesamt 50 mg/l nicht übersteigen.

Kontrolle Wasserqualität:

- Der pH Wert des Heizungswassers soll nach 8 Wochen Heizbetrieb zwischen 8,2 und 9,5 liegen.
- Behandeltes Heizungswasser ist 1 x jährlich durch Wasseranalyse zu prüfen und zu belegen.

Anforderungen an das Füll- und Ergänzungswasser

Bezeichnung	Soll-Wert
Gesamthärte	< 0,1 mmol/l
Leitfähigkeit	< 100 µs/cm
pH-Wert	6,0 - 8,5
Chloride	< 30 mg/l

Wichtig: Die oben definierten Anforderungen an die Wasserqualität ersetzen sämtliche von Elcotherm früher und anderweitig publizierten Anforderungen. Dies gilt namentlich (aber nicht abschliessend) für Betriebsanleitungen, Produktdokumentationen und Planungsunterlagen.

Wasseraufbereitung siehe Register 10

Warmwasserbedarf

Der Warmwasserbedarf wird grundsätzlich durch den Anlageplaner oder den Architekten nach „SIA 385/2“ berechnet. Beratend kann für den allgemeinen Wohnungsbau nachfolgendes einfaches Berechnungsverfahren verwendet werden.

Die Normalwohnung ist eine statistische Grösse, die folgendermassen definiert ist:

Belegung: 3-4 Personen
Ausstattung: 1 Badewanne mit 150 Liter Wasser, Wärmebedarf 5,8 kWh, Füllzeit 10 Min.

Dazu 1 Waschbecken und 1 Spültisch
Für Gebäudewohnungen, die von dieser Normalwohnung abweichen, gibt es zur Umrechnung Korrekturwerte.

Warmwasser-Bedarfstabelle bezogen auf Normalwohnungen „N“

Anzahl Normwohnungen	„N“	1	2	3	4	5	6	7	8	9	10
Spitzenleistung	l/10 min. à 45°C	144	195	234	267	297	324	350	374	397	419
	à 60°C	101	136	164	187	208	227	245	262	278	293
Dauerleistung	l/h à 45°C	216	329	425	512	593	670	744	816	885	953
	à 60°C	151	230	298	358	415	469	521	571	620	667

Anzahl Normwohnungen	„N“	15	20	25	30	35	40	45	50	55	60
Spitzenleistung	l/10 min. à 45°C	519	609	691	768	842	913	982	1049	1114	1177
	à 60°C	363	426	484	538	590	639	687	734	780	824
Dauerleistung	l/h à 45°C	1274	1575	1863	2142	2414	2680	2943	3201	3456	3708
	à 60°C	892	1102	1304	1499	1690	1876	2060	2241	2419	2596

Bedingungen für die Speicherauswahl

- Die Leistungszahl **NL** muss mindestens gleich gross oder grösser als die Bedarfskennzahl „N“ sein.
- Die Dauerleistung ist die Wärmeleistung, die der Wassererwärmer bei dauernder Entnahme von erwärmtem Wasser erbringt. Die Heizkesselleistung

muss mindestens so gross sein wie die zusammen mit der Leistungskennzahl angegebene Warmwasser-Dauerleistung bei 10°C/45°C.

- Heizt der Heizkessel die Heizung und den Warmwasserspeicher, ist ein Kesselzuschlag für die Trinkwassererwärmung erforderlich.

Bedarfskennzahl / Leistungszahl

Die Bedarfskennzahl „N“ hängt von der Anzahl der sogenannten Einheitswohnungen ab. Diese Einheitswohnung ist definiert auf 3-4 Bewohner, vier Räume, eine Badewanne mit 150 l Wasserinhalt und zwei Zapfstellen.

Für abweichende Ausstattung gelten folgende Zuschläge / Abschläge / Raumfaktoren

		Faktor
Zuschläge	für eine Grossraumwanne 200 Liter	+ 0,40
	für eine zusätzliche normale Dusche	+ 0,45
	für eine zusätzliche Luxusdusche	+ 0,70
Abschläge	für eine normale Dusche anstelle der Wanne	- 0,55
	für eine Luxusdusche anstelle der Wanne	- 0,30
Raumfaktoren	Wohnungsgrösse 5 Zimmer	+ 0,20
	Wohnungsgrösse 6 Zimmer	+ 0,40
	Wohnungsgrösse 7 Zimmer	+ 0,60

Mit obigen Angaben können Gebäudewohnungen in Normalwohnungen umgerechnet werden.

Speicherauswahl (emailliert oder Edelstahl) nach Trinkwasserqualität

pH-Wert:
kleiner < 8 es sollte ein **emaillierter Speicher** eingesetzt werden
grösser ≥ 8 es sollte ein **Edelstahlspeicher** eingesetzt werden

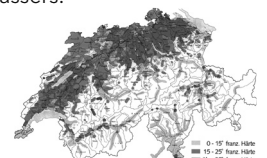
Edelstahlspeicher können bis zu einem maximalen Chloridgehalt von 70 mg/l eingesetzt werden.

Auswahl der Anode für emaillierte Speicher

Leitfähigkeit:
< 250 µS/cm **Fremdstromanode**
≥ 250 µS/cm **Magnesiumanode**

Trinkwasserqualität in der Schweiz

Unter www.wasserqualitaet.ch kann die Postleitzahl des Anlagestandortes eingegeben werden und Sie erhalten die genaue Zusammensetzung des Trinkwassers.

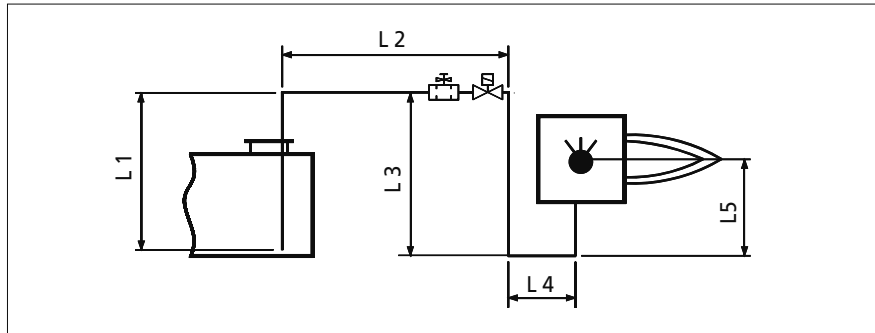


Ölleitungsdimensionierung: Allgemeine Hinweise

1. Saugleitungslänge

Die maximal mögliche Saugleitungslänge ergibt sich aus den Druckverlusten von Rohrleitung und Armaturen und der Ansaughöhe. Sie wird aufgrund der Dimensionierungsdiagramme bestimmt. Für die Praxis wird empfohlen, Saugleitungen nicht länger als 40 m zu verlegen.

In jedem Fall ist für die Ermittlung der max. Ansaughöhe immer mit der gestreckten Leitungslänge ($L1 + L2 + L3 + L4 + L5$) zu rechnen.

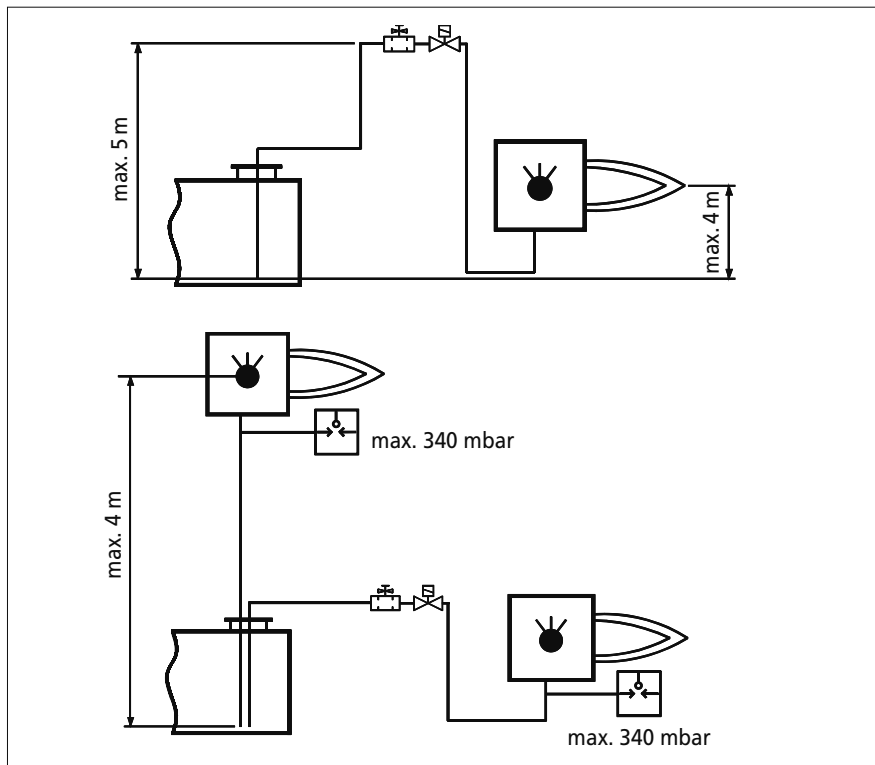


2. Ansaughöhe

Die maximale Ansaughöhe richtet sich nach der Saugkraft der Brennerpumpe und der Physik. Alle heute verwendeten Brennerpumpen sind in der Lage, das Öl über 8 m hoch anzusaugen. Da jedoch bereits bei ca. 5 m Ansaughöhe Gasabscheidungen auftreten können, muss der Grenzwert von 4 m als max. Höhendifferenz zwischen Brennerpumpe und Absaugstelle im Tank unbedingt beachtet werden.

Bei sogenannten Leitungsüberhöhungen, also Leitungen, die erst nach oben und dann wieder abwärts geführt sind, darf die Höhendifferenz von der Ansaughöhe im Tank bis zum höchsten Leitungspunkt 5 m nicht übersteigen.

Um einen störungsfreien Brennerbetrieb zu gewährleisten, darf der an der Brennerpumpe gemessene Unterdruck nicht grösser als 340 mbar sein.



3. Leitungsdimensionen

Die Leitungsdimensionen richten sich nach der Öl-Durchflussmenge (entsprechend der Feuerungswärmeleistung).

Um eine Selbstentlüftung zu garantieren, muss die Dimension der Ölleitung gemäss der nachfolgenden Tabelle gewählt werden.

Aus den Leitungsdimensionierungs-Diagrammen sind aufgrund der Durchflussmenge und der Ansaughöhe die maximal möglichen Ansaughängen zu ermitteln.

Öl-Durchflussmenge	Saugleitungs-Innendurchmesser
1 - 10 l/h	Polyamid- /Cu-Rohr = 4 / 6 mm
8 - 45 l/h	Polyamid- /Cu-Rohr = 6 / 8 mm
25 - 130 l/h	Polyamid- /Cu-Rohr = 8 / 10 mm
90 - 170 l/h	Polyamid- /Cu-Rohr = 10 / 12 mm

Bei 2-stufigen Brennern ist für die Bestimmung des Leitungsdurchmessers die Grundlastmenge massgebend. Für die Kontrolle der maximalen Leitungslänge entsprechend der Ansaughöhe muss jedoch mit der Volllastmenge gerechnet werden.

Reicht die Leitungsdimension für einen Saugbetrieb nicht aus, ist eine Dienstpumpe einzusetzen.

Ölleitungsdimensionierung: \varnothing 4 / 6 mm

Dimensionierungsdiagramm für Saugleitungen

Heizöl extra leicht, bis 700 Meter über Meer

Öltemperatur: 0-10°C

Anwendungsbereich: 1-10 l/h,
Leitungslänge max. 40 m

\varnothing 4 / 6 [mm]

+ Zulaufhöhe

- Ansaughöhe

Im Diagramm sind eingerechnet: 1 Filter, 1 Rückschlagventil, 6 Bögen 90°, (40 mbar).

Hinweis:

Bei Meereshöhe über 700 Meter ist die Korrekturtabelle für Ansaughöhen zu berücksichtigen.

Ablesebeispiel

Gegeben: Durchflussmenge 4 l/h
Ansaughöhe 1 m

Gesucht: Max. mögliche abgewickelte Saugleitungslänge

Lösung: aus Diagramm 14 m

Dimensionierungsdiagramm für Saugleitungen

Heizöl extra leicht, bis 700 Meter über Meer

Öltemperatur: > 10°C

Anwendungsbereich: 1-10 l/h,
Leitungslänge max. 40 m

\varnothing 4 / 6 [mm]

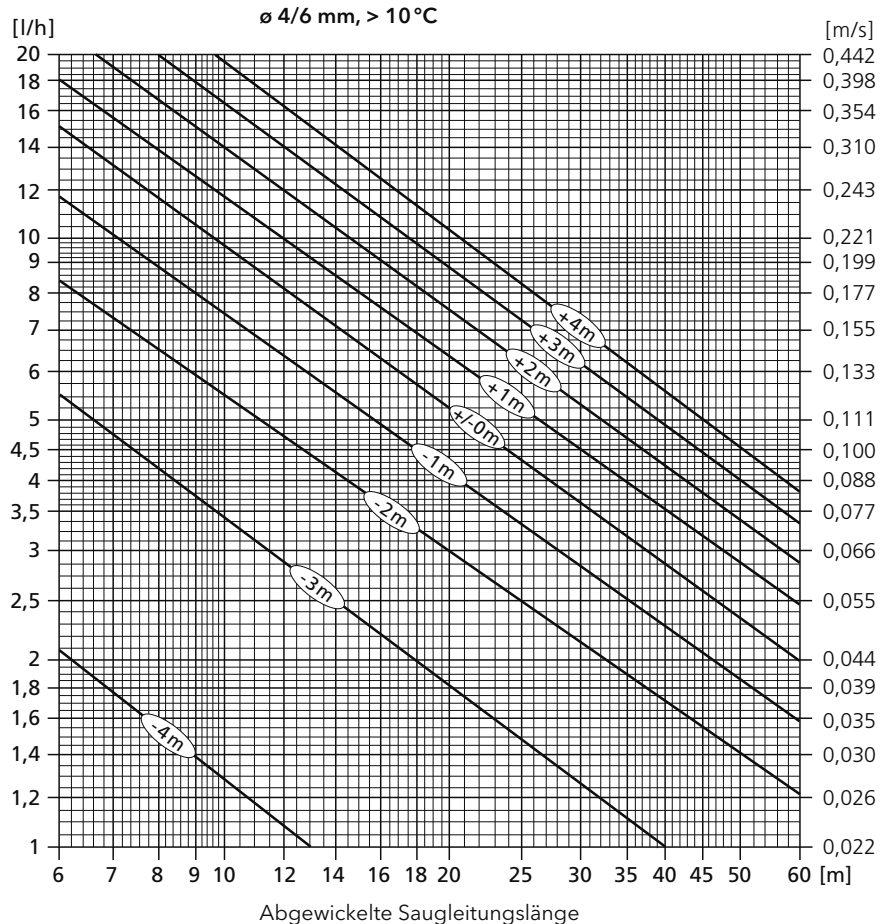
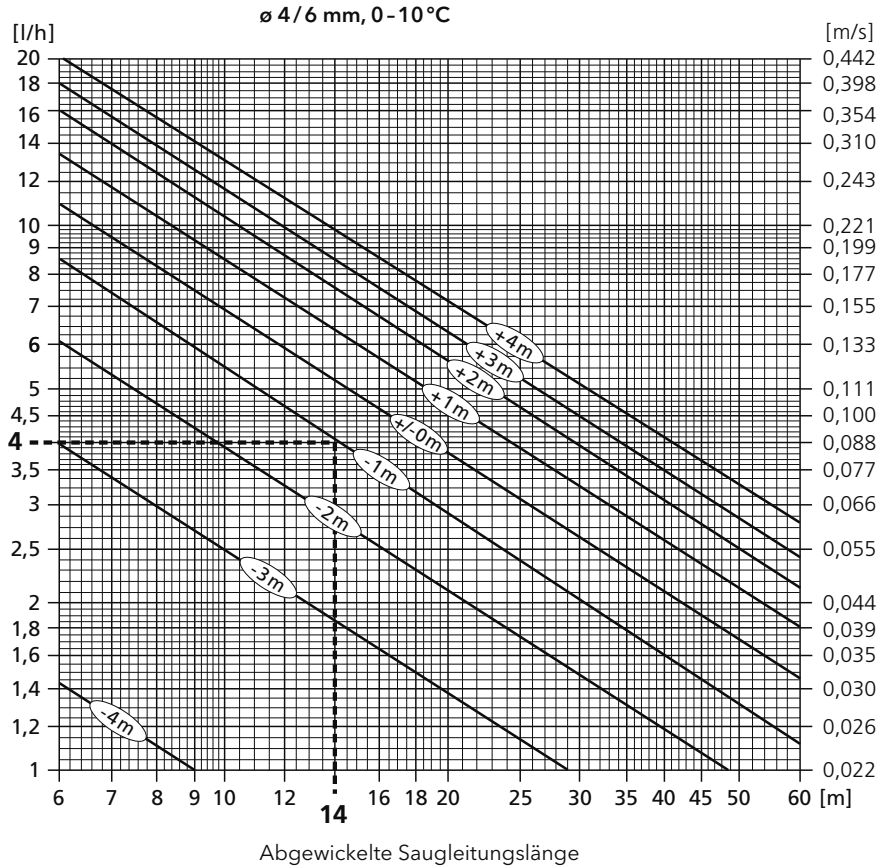
+ Zulaufhöhe

- Ansaughöhe

Im Diagramm sind eingerechnet: 1 Filter, 1 Rückschlagventil, 6 Bögen 90°, (40 mbar).

Hinweis:

Bei Meereshöhe über 700 Meter ist die Korrekturtabelle für Ansaughöhen zu berücksichtigen.



Quelle: GKS

Ölleitungsdimensionierung: \varnothing 6/8 mm

Dimensionierungsdiagramm für Saugleitungen

Heizöl extra leicht, bis 700 Meter über Meer

Öltemperatur: 0-10 °C

Anwendungsbereich: 8-45 l/h,
Leitungslänge max. 40 m

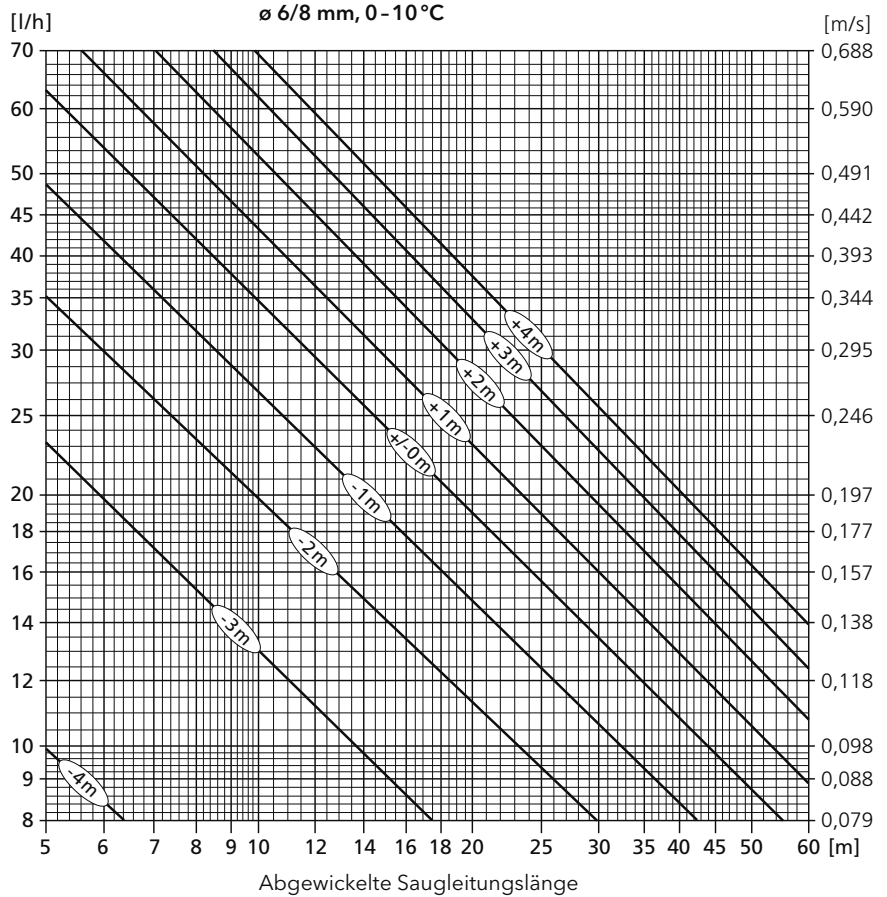
\varnothing 6/8 [mm]

- Zulaufhöhe
- Ansaughöhe

Im Diagramm sind eingerechnet: 1 Filter, 1 Rückschlagventil, 6 Bögen 90°, (40 mbar).

Hinweis:

Bei Meereshöhe über 700 Meter ist die Korrekturtabelle für Ansaughöhen zu berücksichtigen.



Dimensionierungsdiagramm für Saugleitungen

Heizöl extra leicht, bis 700 Meter über Meer

Öltemperatur: > 10 °C

Anwendungsbereich: 8-45 l/h,
Leitungslänge max. 40 m

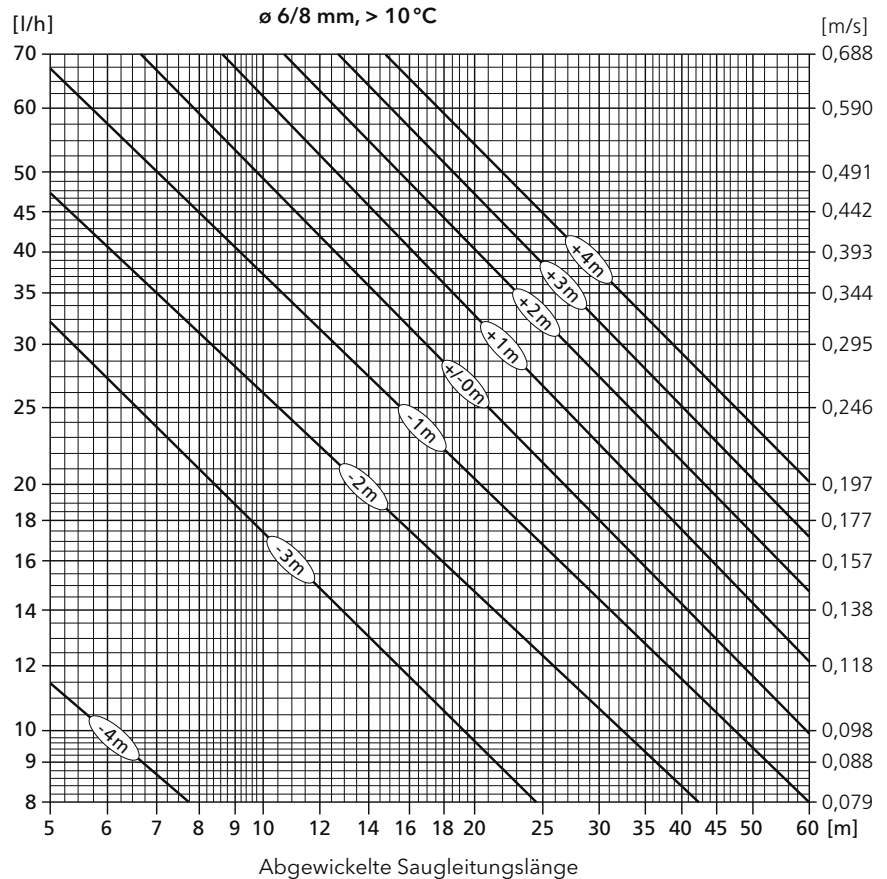
\varnothing 6/8 [mm]

- Zulaufhöhe
- Ansaughöhe

Im Diagramm sind eingerechnet: 1 Filter, 1 Rückschlagventil, 6 Bögen 90°, (40 mbar).

Hinweis:

Bei Meereshöhe über 700 Meter ist die Korrekturtabelle für Ansaughöhen zu berücksichtigen.



Quelle: GKS

Ölleitungsdimensionierung: \varnothing 8/10 mm

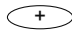

Dimensionierungsdiagramm für Saugleitungen

Heizöl extra leicht, bis 700 Meter über Meer

Öltemperatur: 0-10°C

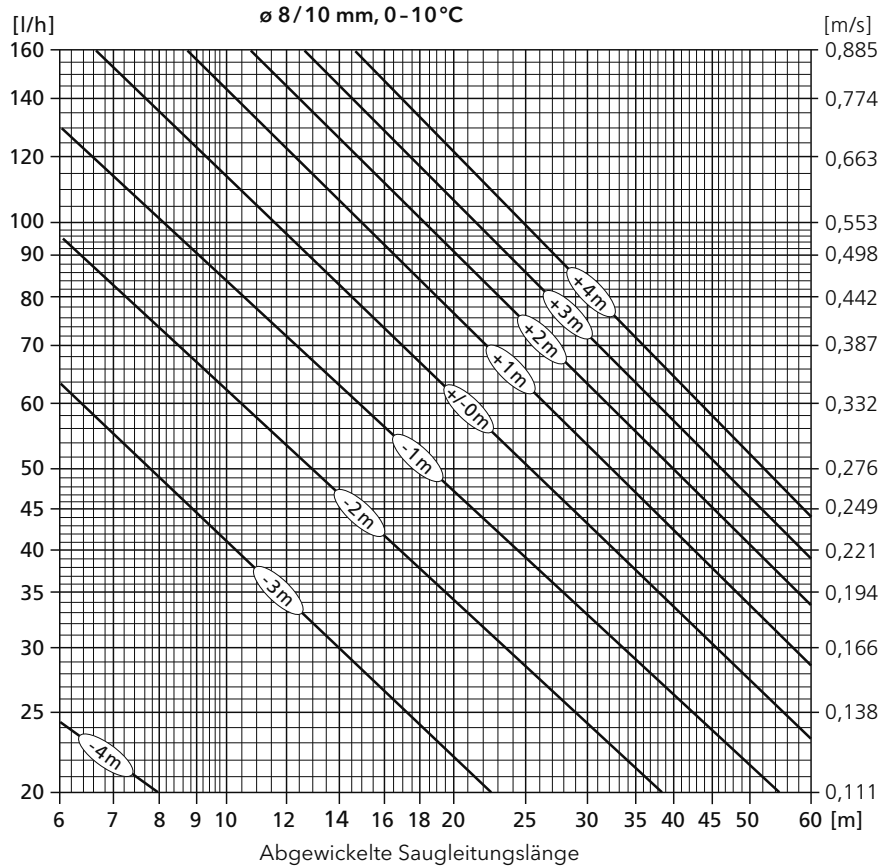
Anwendungsbereich: 25-130 l/h,
Leitungslänge max. 40 m

\varnothing 8/10 [mm]

-  Zulaufhöhe
-  Ansaughöhe

Im Diagramm sind eingerechnet: 1 Filter, 1 Rückschlagventil, 6 Bögen 90°, (40 mbar).

Hinweis:
Bei Meereshöhe über 700 Meter ist die Korrekturtabelle für Ansaughöhen zu berücksichtigen.



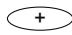

Dimensionierungsdiagramm für Saugleitungen

Heizöl extra leicht, bis 700 Meter über Meer

Öltemperatur: > 10°C

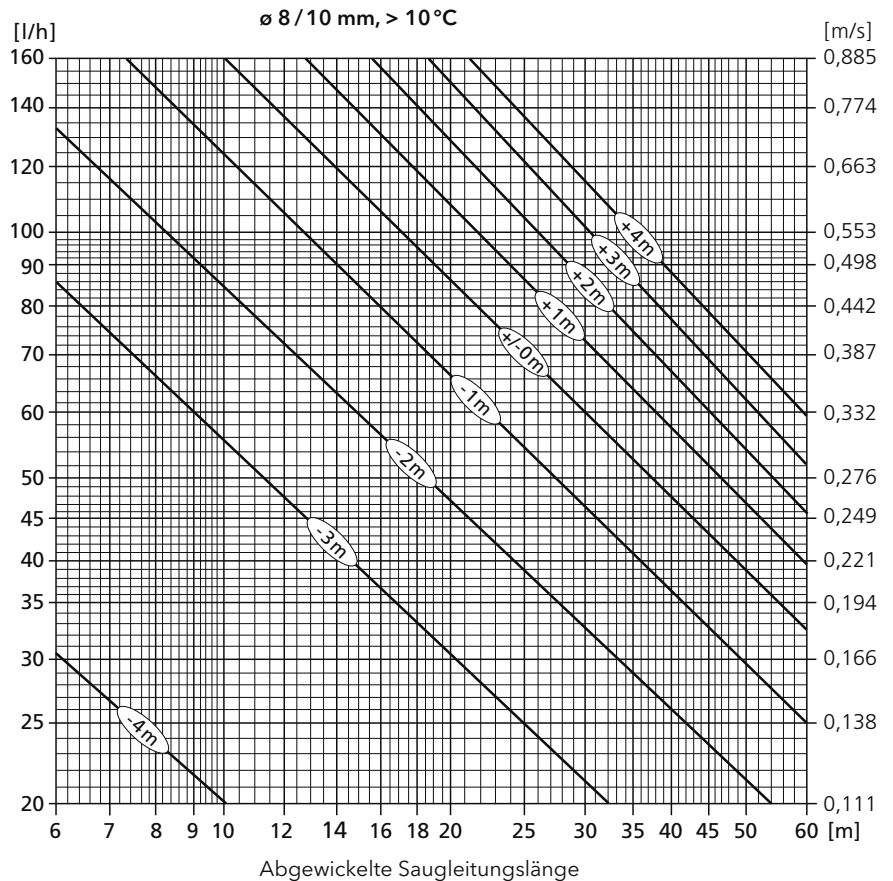
Anwendungsbereich: 25-130 l/h,
Leitungslänge max. 40 m

\varnothing 8/10 [mm]

-  Zulaufhöhe
-  Ansaughöhe

Im Diagramm sind eingerechnet: 1 Filter, 1 Rückschlagventil, 6 Bögen 90°, (40 mbar).

Hinweis:
Bei Meereshöhe über 700 Meter ist die Korrekturtabelle für Ansaughöhen zu berücksichtigen.



Quelle: GKS

Ölleitungsdimensionierung: \varnothing 10/12 mm

Dimensionierungsdiagramm für Saugleitungen

Heizöl extra leicht, bis 700 Meter über Meer

Öltemperatur: 0-10 °C

Anwendungsbereich: 90-170 l/h,
Leitungslänge max. 40 m

\varnothing 10/12 [mm]

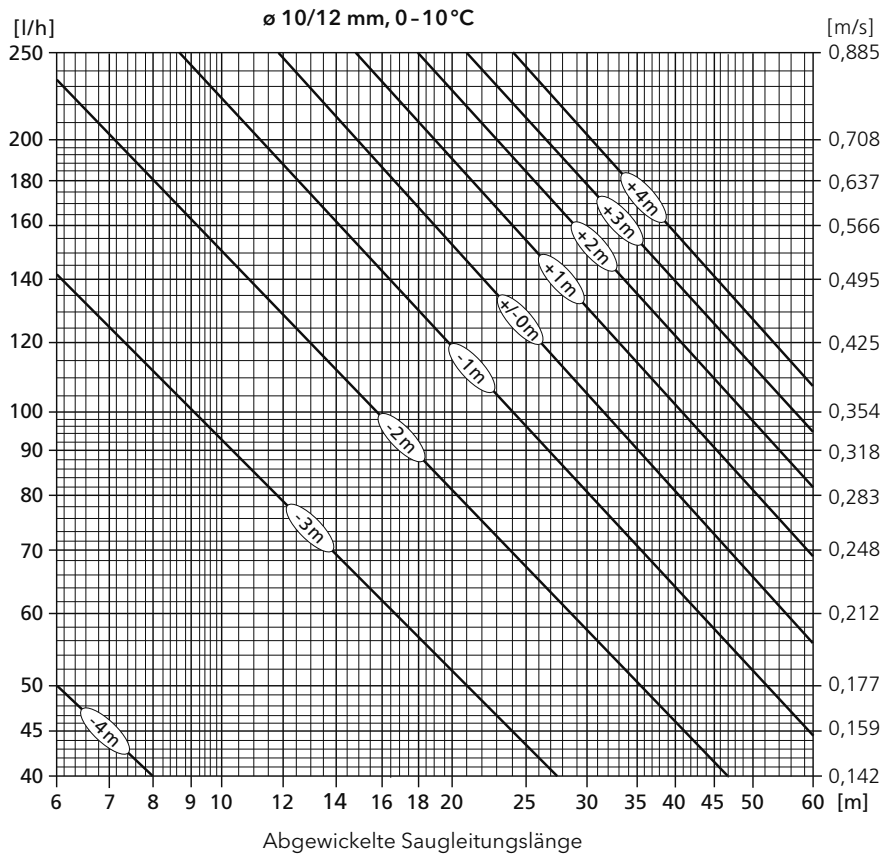
+ Zulaufhöhe

- Ansaughöhe

Im Diagramm sind eingerechnet: 1 Filter,
1 Rückschlagventil, 6 Bögen 90°,
(40 mbar).

Hinweis:

Bei Meereshöhe über 700 Meter ist die Korrekturtabelle für Ansaughöhen zu berücksichtigen.



Dimensionierungsdiagramm für Saugleitungen

Heizöl extra leicht, bis 700 Meter über Meer

Öltemperatur: > 10 °C

Anwendungsbereich: 90-170 l/h,
Leitungslänge max. 40 m

\varnothing 10/12 [mm]

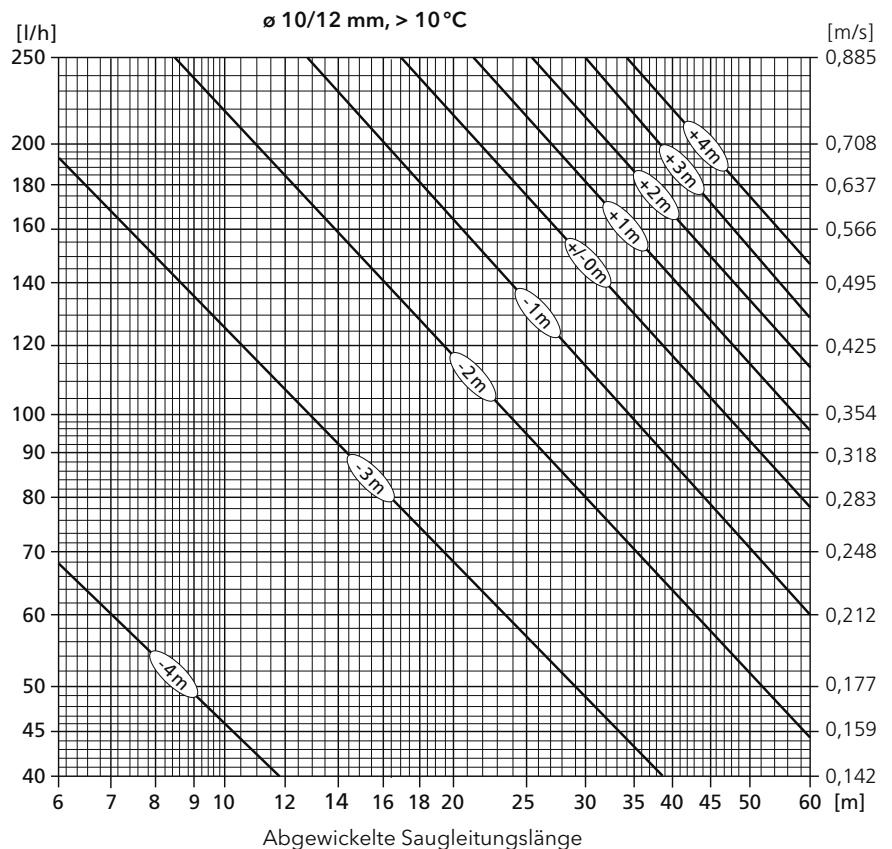
+ Zulaufhöhe

- Ansaughöhe

Im Diagramm sind eingerechnet: 1 Filter,
1 Rückschlagventil, 6 Bögen 90°,
(40 mbar).

Hinweis:

Bei Meereshöhe über 700 Meter ist die Korrekturtabelle für Ansaughöhen zu berücksichtigen.



Quelle: GKS

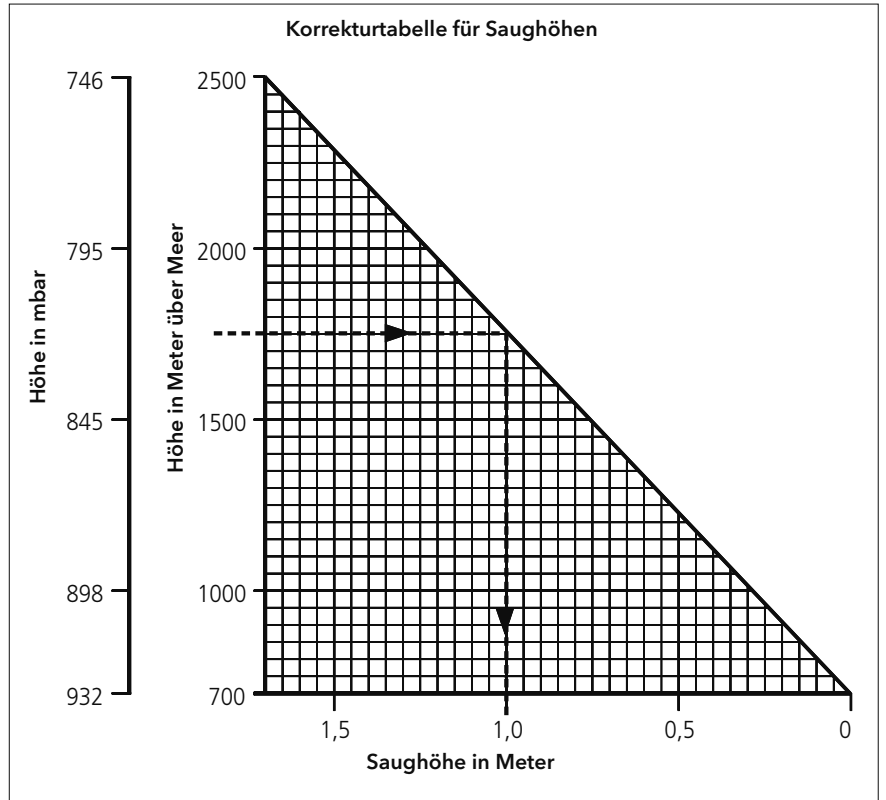
Ölleitungsdimensionierung: Einfluss von Höhenlagen über 700 m ü. M.

Infolge des geringeren atmosphärischen Drucks in Höhenlagen, reduziert sich entsprechend der Einsatzbereich der Pumpe auf der Saugseite.

Beispiel

Gegeben: Ein Brenner oder eine Förderpumpe wird in einer Höhenlage von 1750 m ü. M. montiert. Der Tankgrund liegt 2 m tiefer als die Brenner- oder Förderpumpe.

Lösung: 1750 m ü. M. ergibt eine Korrektur der Ansaughöhe von 1 m. Für die Bestimmung der maximalen Leitungslänge anhand der Leitungsdimensionierungsdiagramme ist dieser Wert mit der effektiven Ansaughöhe zu addieren, d.h. die maximale Leitungslänge ist bei -3 m abzulesen.



Dimensionierung von Abgasleitungen

Heizkessel mit Gebläsebrenner Heizöl EL und Erdgas
Überdruckkessel / Heizkessel ohne Zugbedarf Drucknullpunkt am Kesselende oder nach Schalldämpfer

Die richtige Bestimmung des Querschnitts ist Voraussetzung und Grundlage für die einwandfreie Funktion der Abgasanlage.

Querschnittsbestimmung nach SN-Norm 13384-1

*** Abgastemperatur am Kesselende**

Achtung:

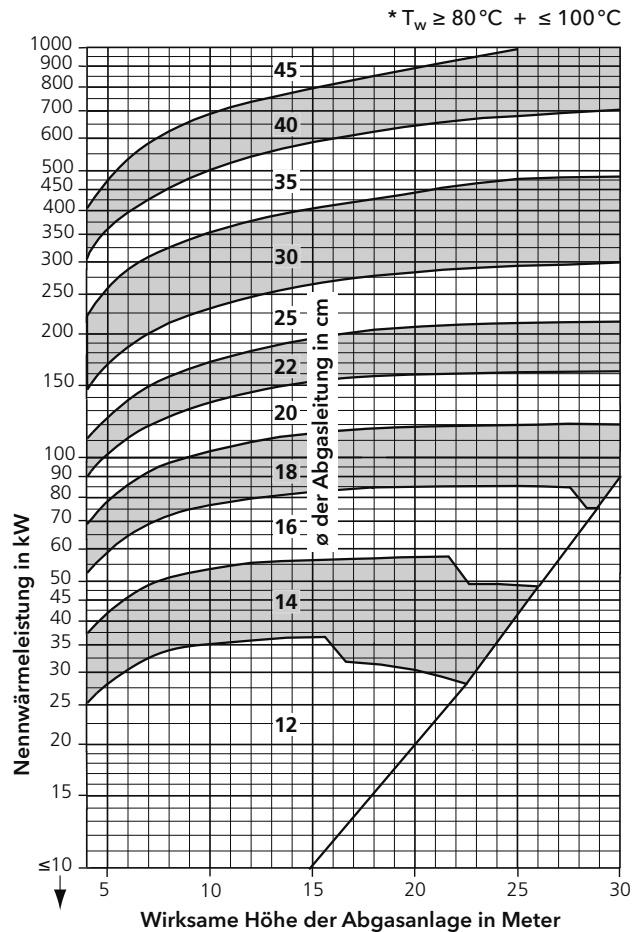
Den Diagrammen liegt eine Anlagenhöhe von 400 Meter über Meer zugrunde und sie gelten nur wenn folgende Bedingungen erfüllt sind:

- Abgastemperaturbereich ist eingehalten (am Kesselende)
- Verbindungsrohrlänge max. ¼ der Kaminhöhe jedoch höchstens 7 m
- Summe der Widerstandsbeiwerte ζ für Umlenkungen, Einführung etc. max. 2,2

Einzelwiderstandswerte

Bogen oder Segmente		Einführungen	
90°	ζ = 0,6	0°	ζ = 1,2
45°	ζ = 0,3	10°	ζ = 1,0
30°	ζ = 0,2	30°	ζ = 0,8
		45°	ζ = 0,6

Sind die genannten Bedingungen nicht eingehalten ist eine individuelle Auslegung erforderlich.



Dimensionierung von Abgasleitungen

Öl- oder Gas-Brennwertkessel

Brennwertkessel mit Überdruck ≥ 40 Pa und < 80 Pa; Abgasleitung mit Luftumspülung und Gleichstrom. Bei Brennwertkesseln die mit Abgastemperaturen unter 80°C betrieben werden können, sind feuchteunempfindliche Abgasleitungen zu verwenden.

Die richtige Bestimmung des Querschnitts ist Voraussetzung und Grundlage für die einwandfreie Funktion der Abgasanlage.

Querschnittsbestimmung nach SN-Norm 13384-1

*** Abgastemperatur am Kesselende**

Achtung:

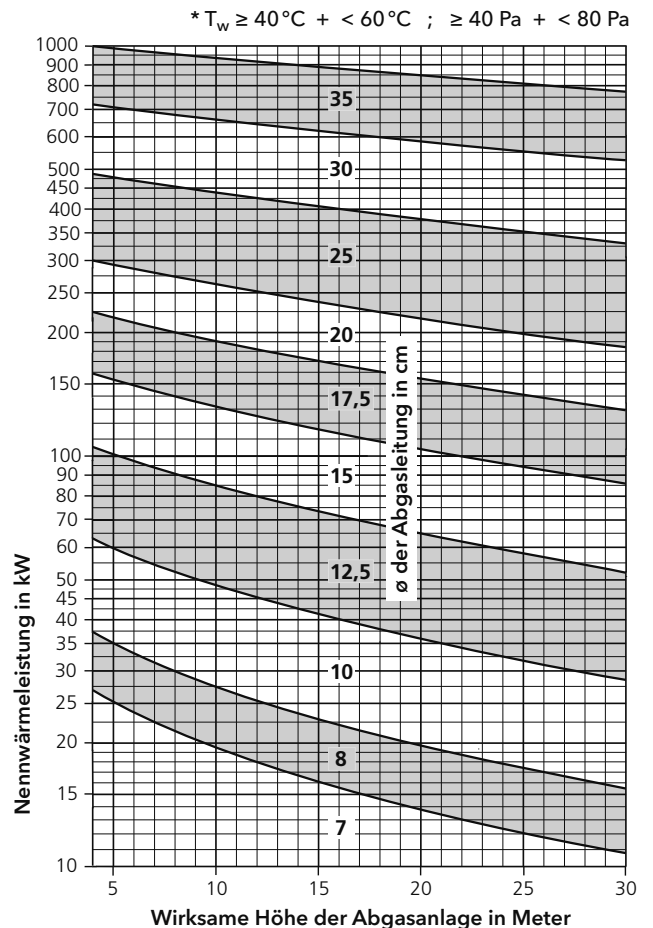
Den Diagrammen liegt eine Anlagenhöhe von 400 Meter über Meer zugrunde und sie gelten nur wenn folgende Bedingungen erfüllt sind:

- Abgastemperaturbereich ist eingehalten (am Kesselende)
- Verbindungsrohrlänge max. ¼ der Kaminhöhe jedoch höchstens 7 m
- Summe der Widerstandsbeiwerte ζ für Umlenkungen, Einführung etc. max. 2,2

Einzelwiderstandswerte

Bogen oder Segmente		Einführungen	
90°	ζ = 0,6	0°	ζ = 1,2
45°	ζ = 0,3	10°	ζ = 1,0
30°	ζ = 0,2	30°	ζ = 0,8
		45°	ζ = 0,6

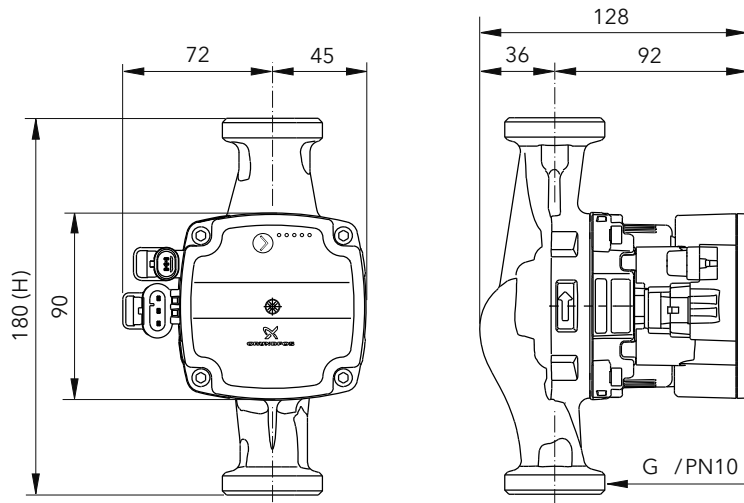
Sind die genannten Bedingungen nicht eingehalten ist eine individuelle Auslegung erforderlich.



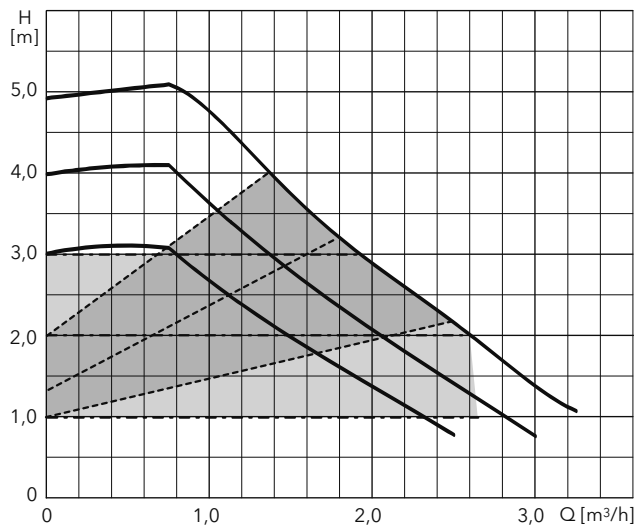
Quelle: GKS

Umwälzpumpen mit Permanentmagnetmotor (UPMW3)

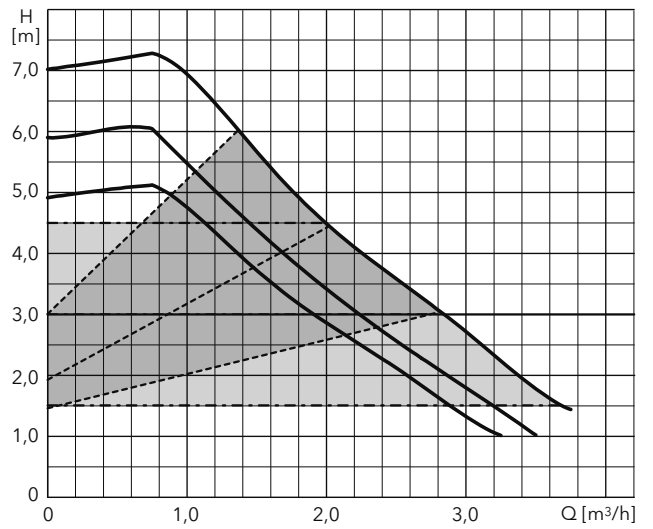
UPMW3 Auto 25 + UPMW3 Auto 32



UPMW3 Auto 25-50 + UPMW3 Auto 32-50 (1-ph, 230 V)



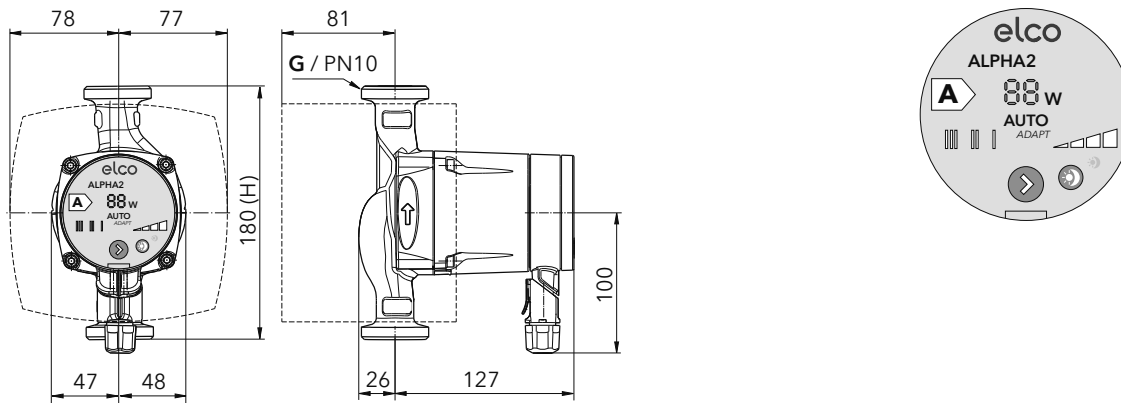
UPMW3 Auto 25-70 + UPMW3 Auto 32-70 (1-ph, 230 V)



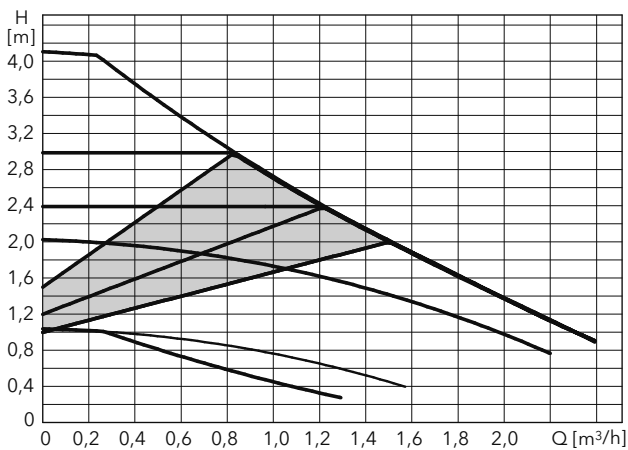
Typ	Dimension	Anschluss G	Höhe H	Spannung V	Aufnahme W	Gewicht kg	EEI ≤	Art. Nr.
UPMW3 Auto	25-50	DN 40 (G 1½")	180	1x 230	2 - 33	2,0	0,20	3725364
UPMW3 Auto	25-70	DN 40 (G 1½")	180	1x 230	2 - 52	2,0	0,20	3725365
UPMW3 Auto	32-50	DN 50 (G 2")	180	1x 230	2 - 33	2,2	0,20	3725372
UPMW3 Auto	32-70	DN 50 (G 2")	180	1x 230	2 - 52	2,2	0,20	3725373

Umwälzpumpen mit Permanentmagnetmotor (ALPHA2.1)

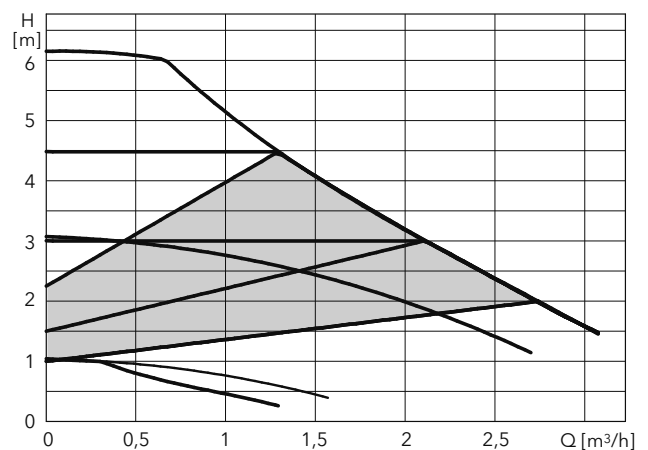
ALPHA2.1 25 + 32



ALPHA2.1 25-40, ALPHA2.1 32-40 (1-ph, 230 V)



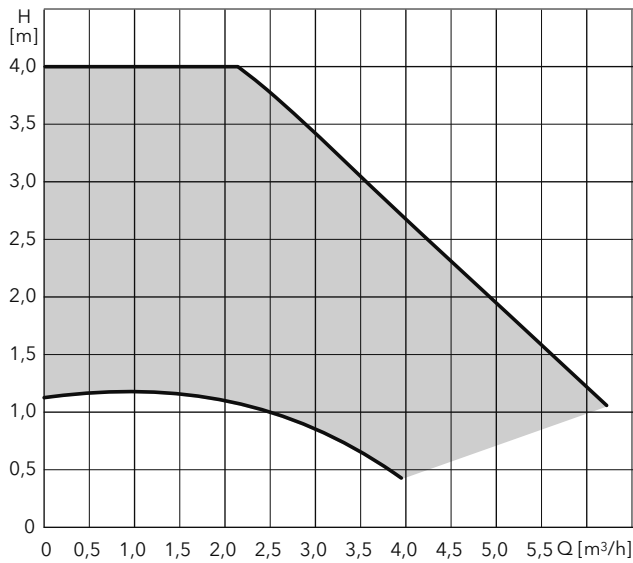
ALPHA2.1 25-60, ALPHA2.1 32-60 (1-ph, 230 V)



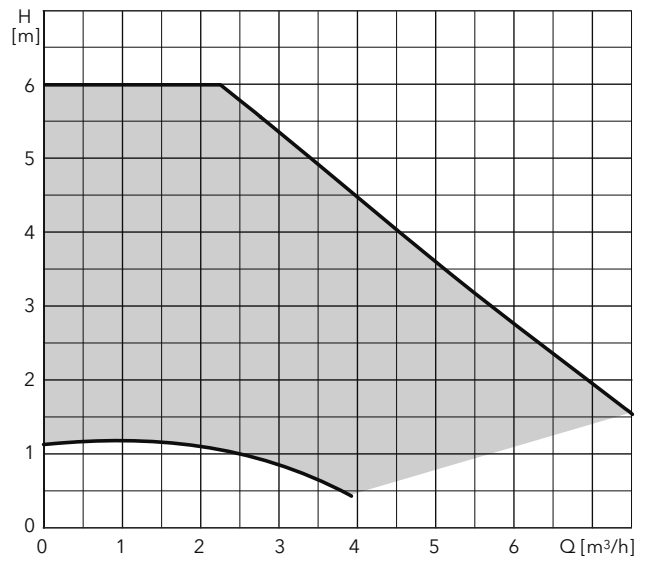
Typ	Dimension	Anschluss G	Höhe H	Spannung V	Aufnahme W	Gewicht kg	EEI ≤	Art. Nr.
ALPHA2.1	25-40	DN 40 (G 1½")	180	1x 230	3 - 18	2,1	0,15	3725532
ALPHA2.1	25-60	DN 40 (G 1½")	180	1x 230	3 - 34	2,1	0,17	3725533
ALPHA2.1	32-40	DN 50 (G 2")	180	1x 230	3 - 18	2,3	0,15	3725535
ALPHA2.1	32-60	DN 50 (G 2")	180	1x 230	3 - 34	2,3	0,17	3725534

Umwälzpumpen mit Permanentmagnetmotor (Magna1)

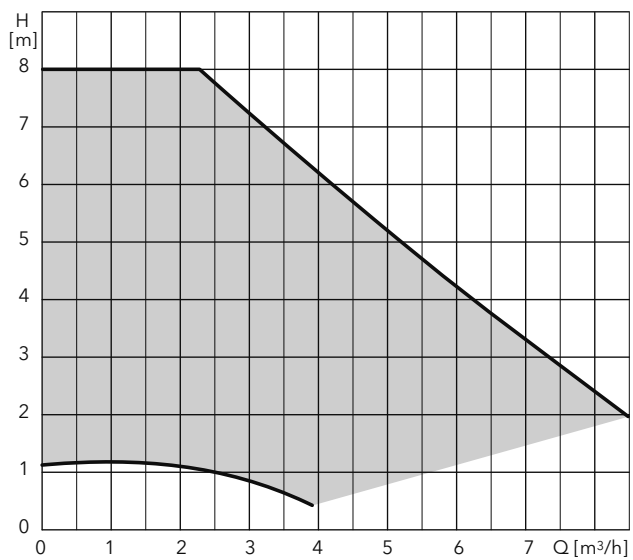
Magna1 25-40 (1-ph, 230 V)



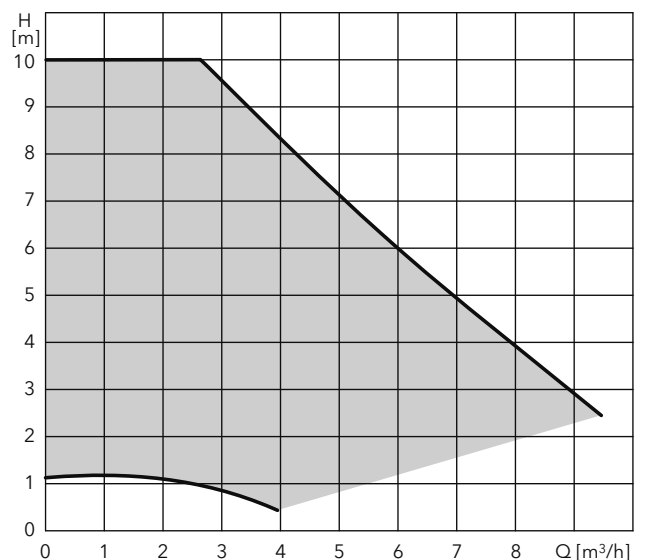
Magna1 25-60 (1-ph, 230 V)



Magna1 25-80 (1-ph, 230 V)



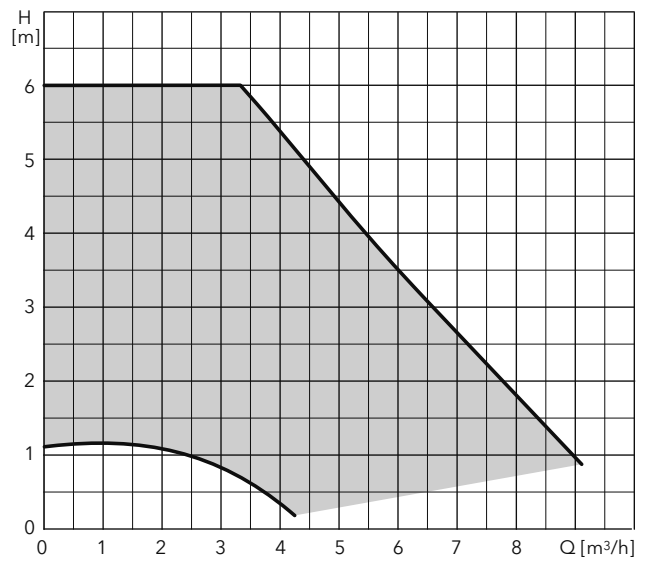
Magna1 25-100 (1-ph, 230 V)



Magna1 32-40 (1-ph, 230 V)

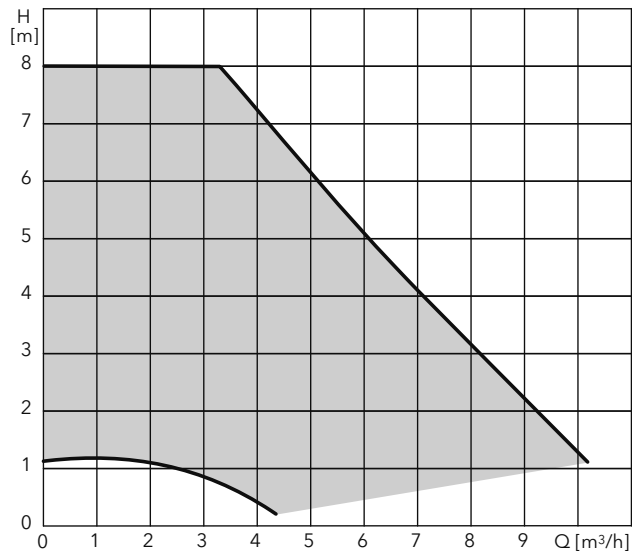


Magna1 32-60 (1-ph, 230 V)

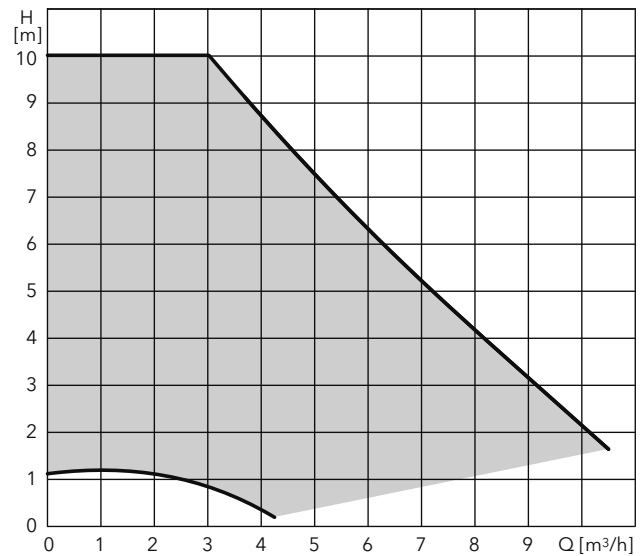


Umwälzpumpen mit Permanentmagnetmotor (Magna1)

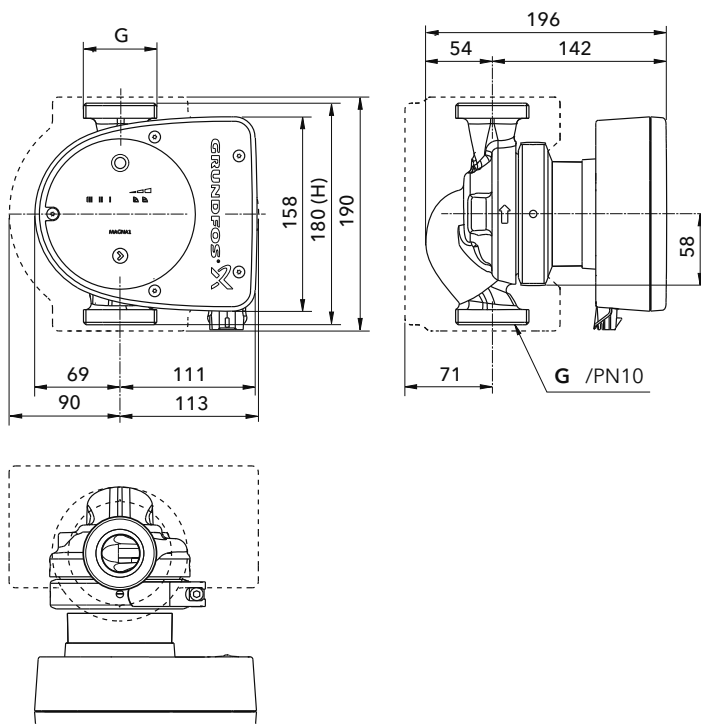
Magna1 32-80 (1-ph, 230 V)



Magna1 32-100 (1-ph, 230 V)



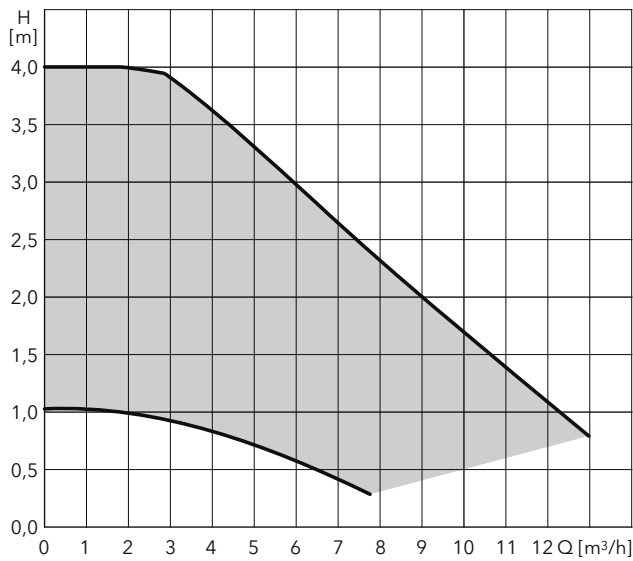
Magna1 25+32



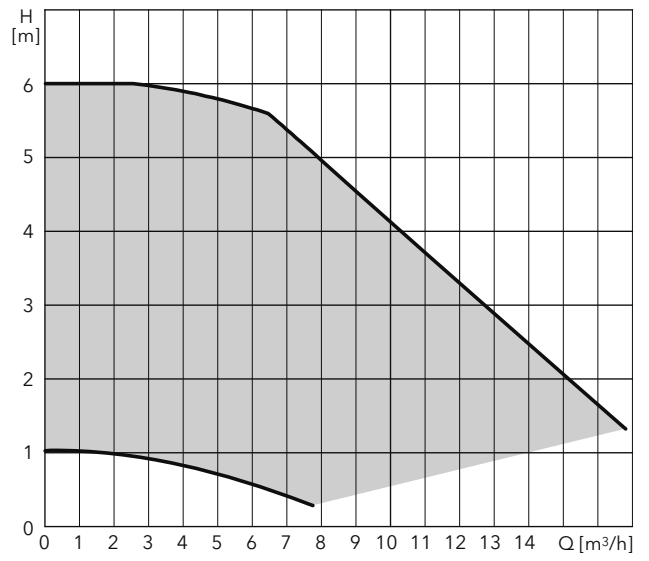
Typ	Dimension	Anschluss G	Höhe H	Spannung V	Aufnahme W	Gewicht kg	EEI ≤	Art. Nr.
Magna1	25-40	DN 40 (G 1½")	180	1x 230	9 - 56	4,4	0,20	3724440
Magna1	25-60	DN 40 (G 1½")	180	1x 230	9 - 92	4,4	0,20	3724441
Magna1	25-80	DN 40 (G 1½")	180	1x 230	9 - 128	4,4	0,20	3724442
Magna1	25-100	DN 40 (G 1½")	180	1x 230	9 - 176	4,4	0,20	3724443
Magna1	32-40	DN 50 (G 2")	180	1x 230	9 - 73	4,4	0,20	3724444
Magna1	32-60	DN 50 (G 2")	180	1x 230	9 - 111	4,4	0,20	3724445
Magna1	32-80	DN 50 (G 2")	180	1x 230	9 - 151	4,4	0,20	3724446
Magna1	32-100	DN 50 (G 2")	180	1x 230	8 - 175	4,4	0,20	3724467

Umwälzpumpen mit Permanentmagnetmotor (Magna1)

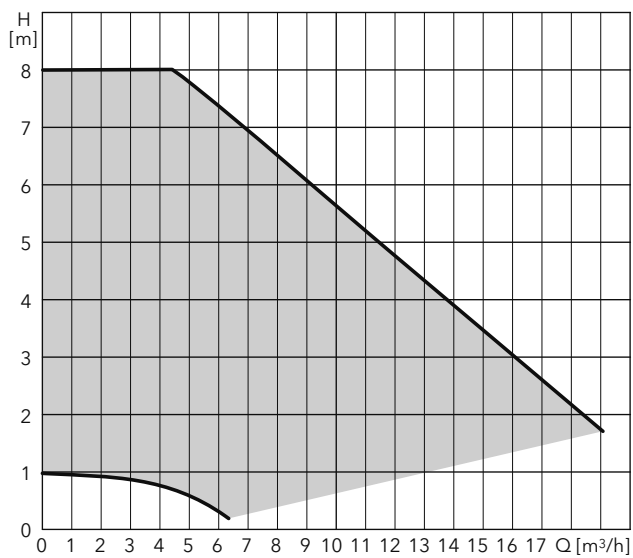
Magna1 40-40F (1-ph, 230 V)



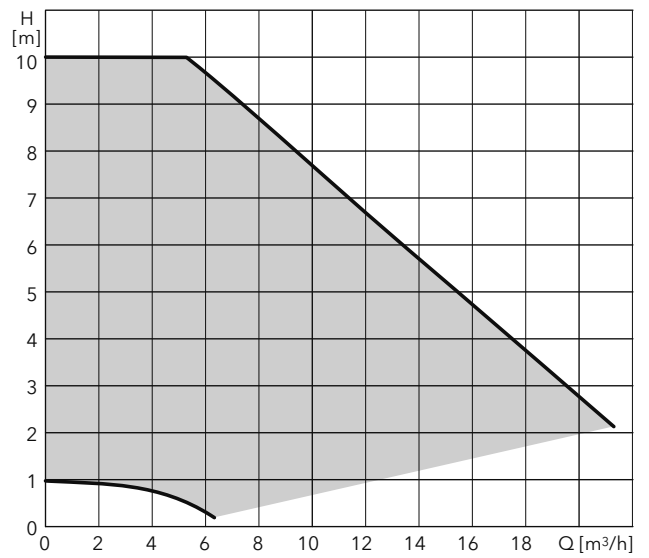
Magna1 40-60F (1-ph, 230 V)



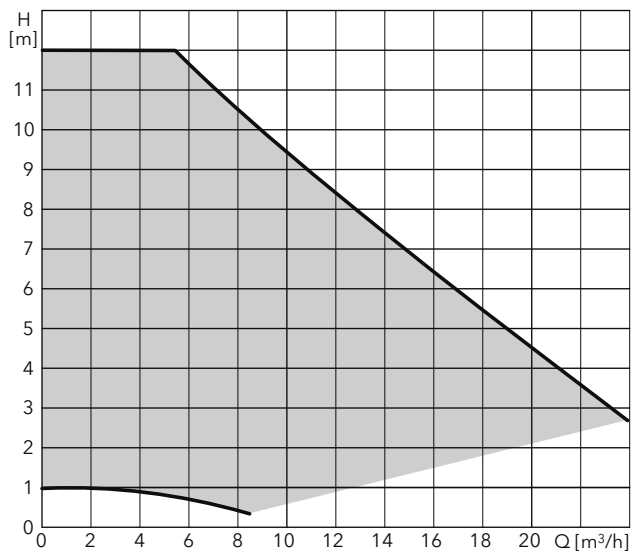
Magna1 40-80F (1-ph, 230 V)



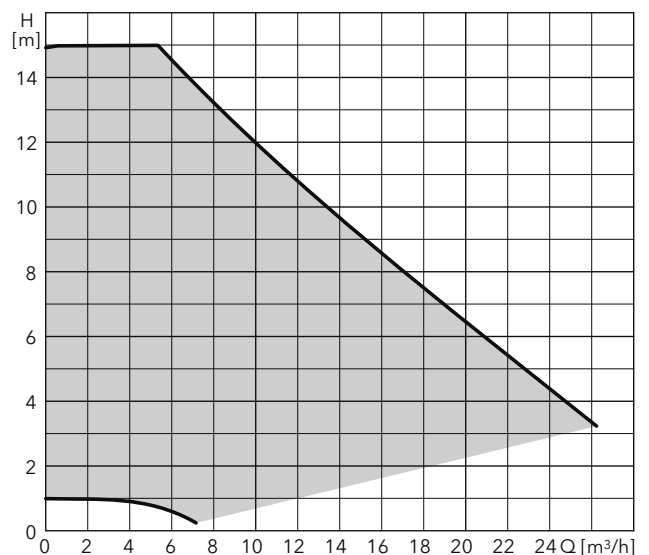
Magna1 40-100F (1-ph, 230 V)



Magna1 40-120F (1-ph, 230 V)



Magna1 40-150F (1-ph, 230 V)

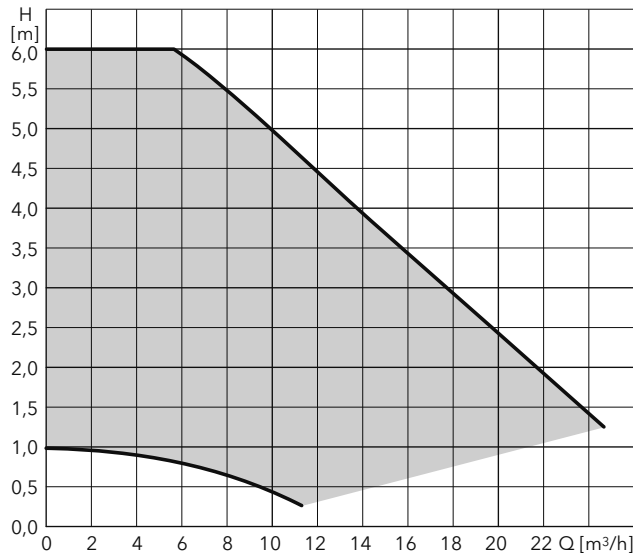


Umwälzpumpen mit Permanentmagnetmotor (Magna1)

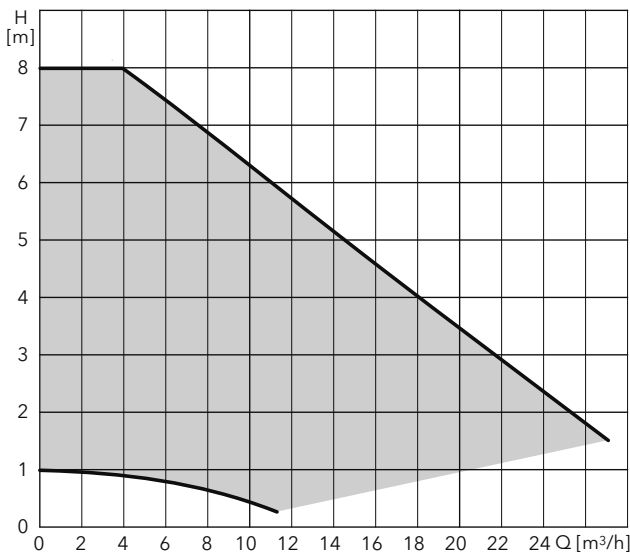
Magna1 40-180F (1-ph, 230 V)



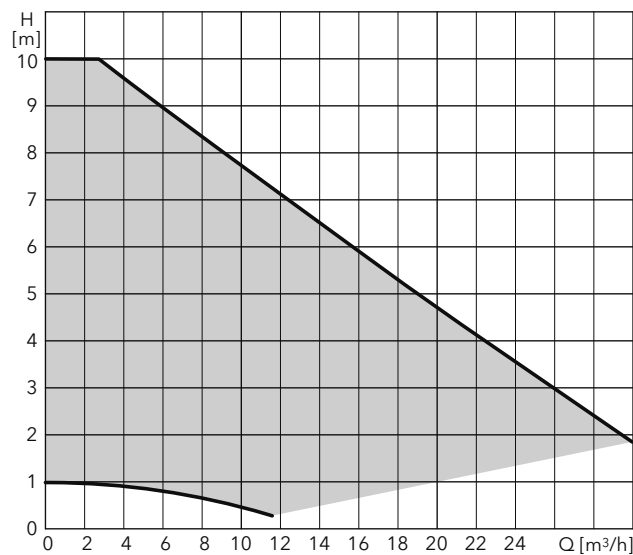
Magna1 50-60F (1-ph, 230 V)



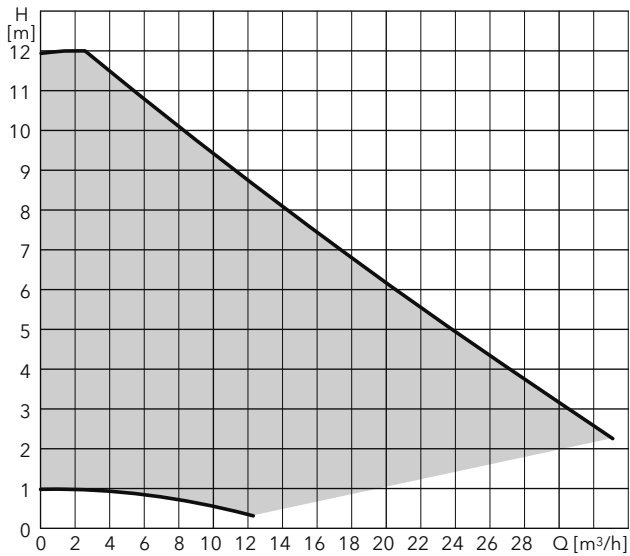
Magna1 50-80F (1-ph, 230 V)



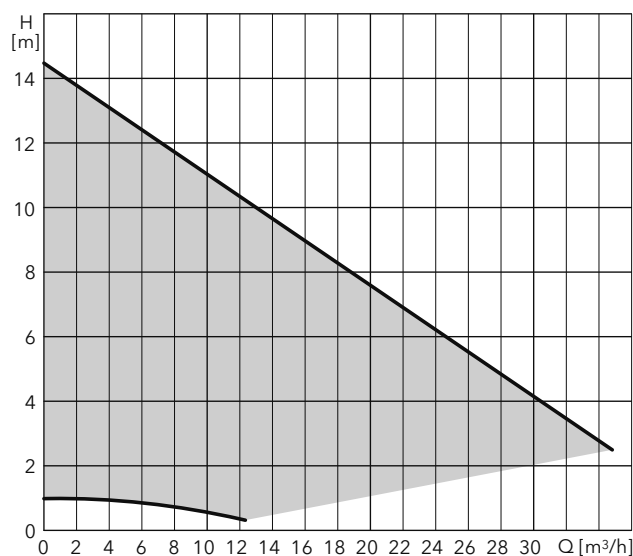
Magna1 50-100F (1-ph, 230 V)



Magna1 50-120F (1-ph, 230 V)

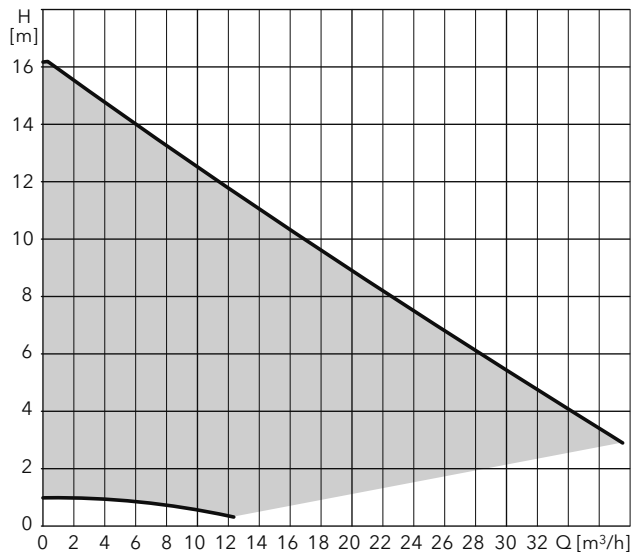


Magna1 50-150F (1-ph, 230 V)

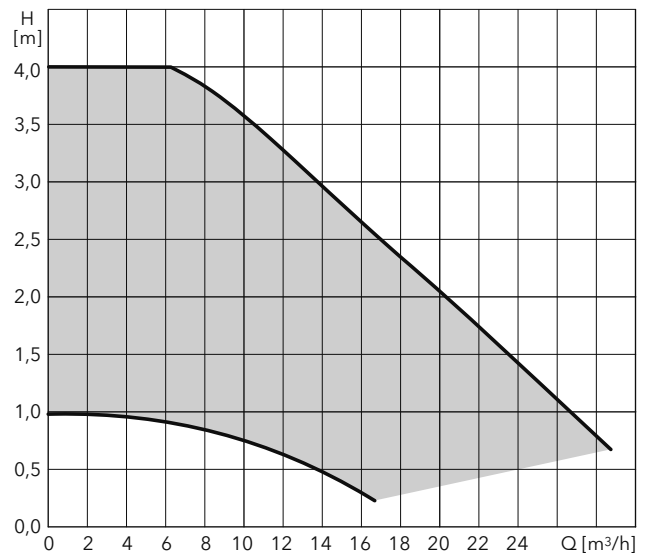


Umwälzpumpen mit Permanentmagnetmotor (Magna1)

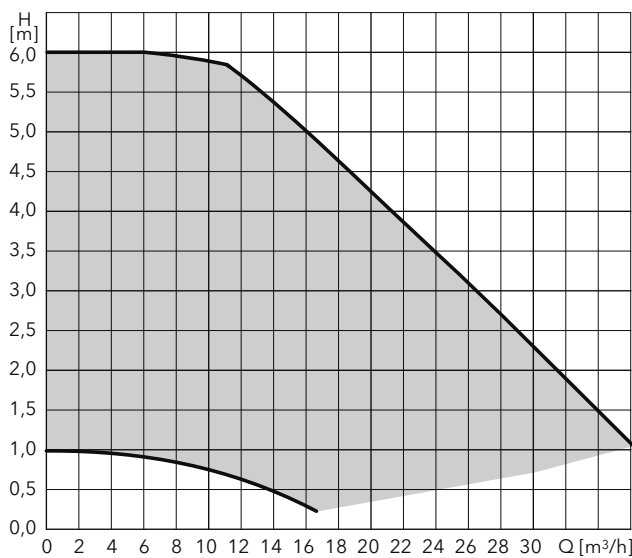
Magna1 50-180F (1-ph, 230 V)



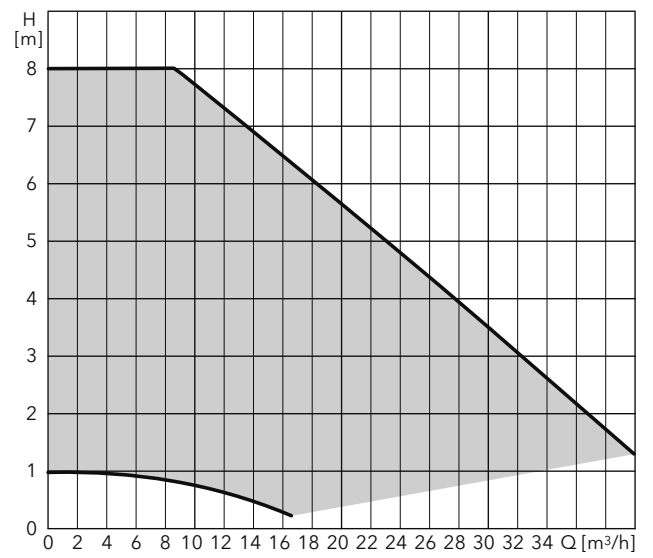
Magna1 65-40F (1-ph, 230 V)



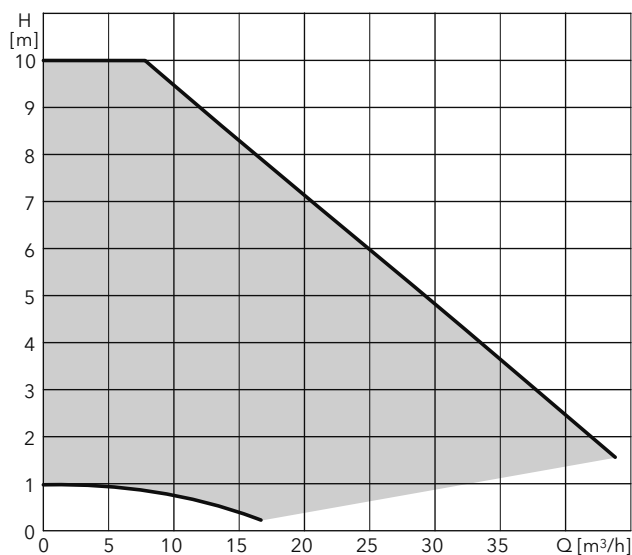
Magna1 65-60F (1-ph, 230 V)



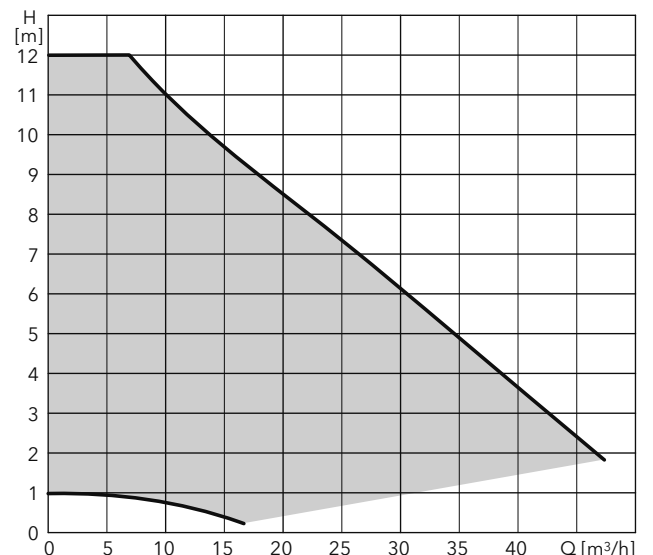
Magna1 65-80F (1-ph, 230 V)



Magna1 65-100F (1-ph, 230 V)

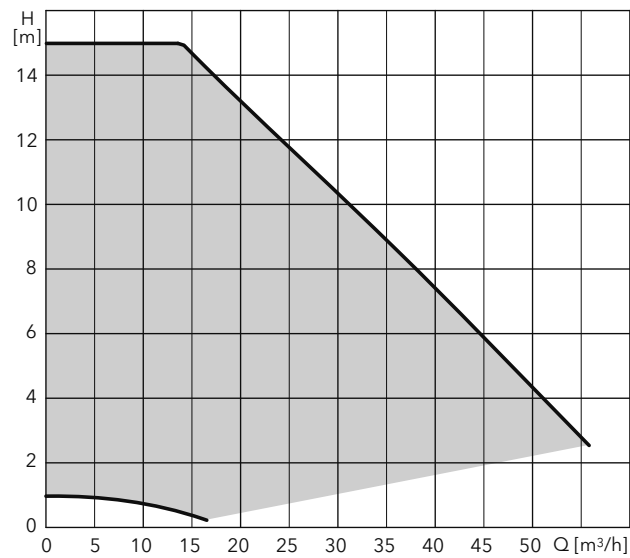


Magna1 65-120F (1-ph, 230 V)



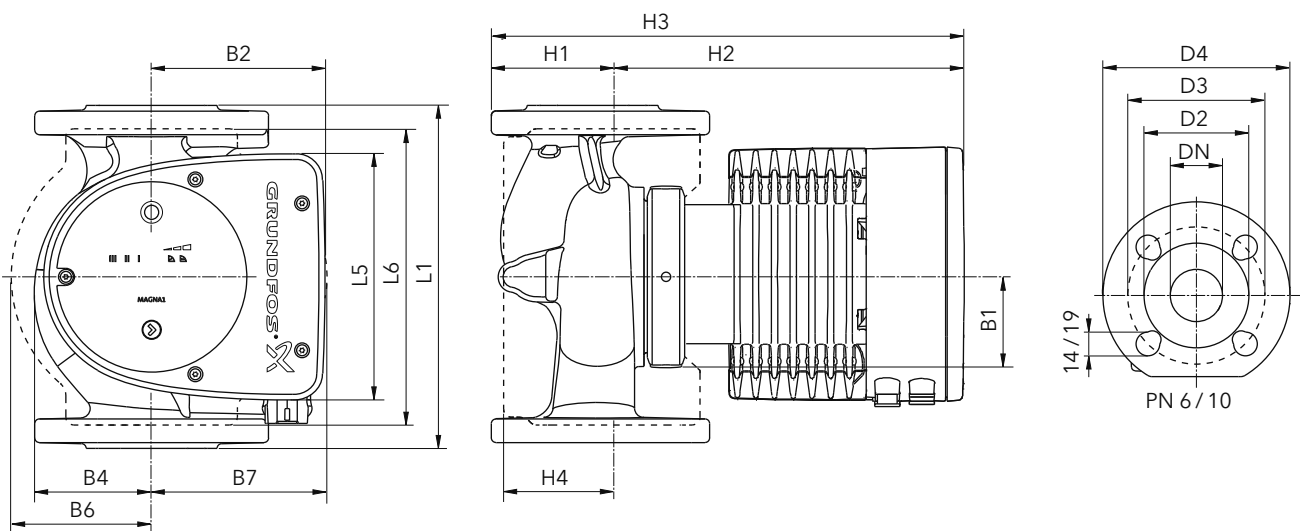
Umwälzpumpen mit Permanentmagnetmotor (Magna1)

Magna1 65-150F (1-ph, 230 V)



Typ	Dimension	Art. Nr.
Magna1	140-60F	3724468
Magna1	40-60F	3724466
Magna1	40-80F	3724447
Magna1	40-100F	3724448
Magna1	40-120F	3724449
Magna1	40-150F	3724450
Magna1	40-180F	3724451
Magna1	50-60F	3724452
Magna1	50-80F	3724453
Magna1	50-100F	3724454
Magna1	50-120F	3724455
Magna1	50-150F	3724456
Magna1	50-180F	3724457
Magna1	65-40F	3724458
Magna1	65-60F	3724459
Magna1	65-80F	3724460
Magna1	65-100F	3724461
Magna1	65-120F	3724462
Magna1	65-150F	3724463

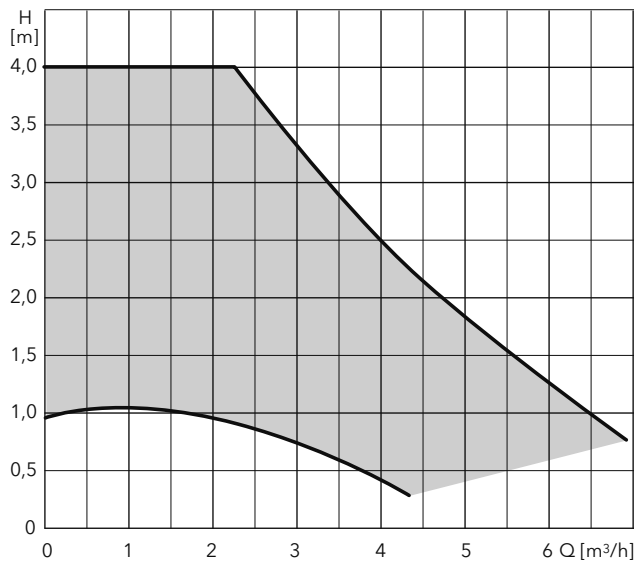
Magna1 40+50+65



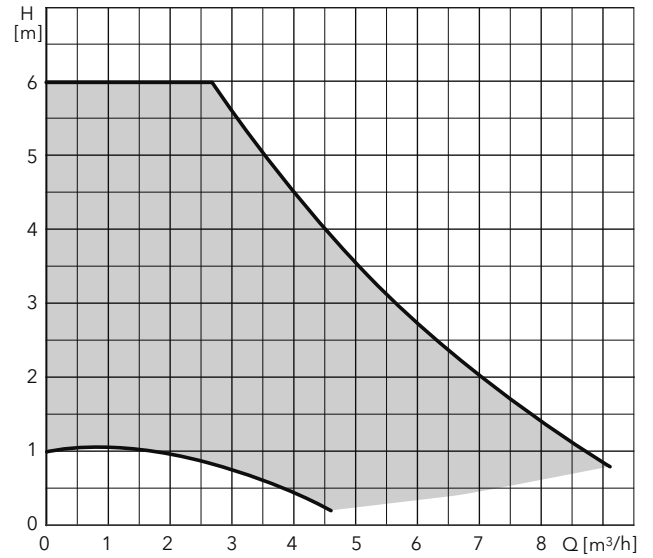
Typ	L1	L5	L6	B1	B2	B4	B6	B7	H1	H2	H3	H4	DN	D2	D3	D4	EEI	Gewicht
Magna1	mm	mm	mm	mm	mm	mm	mm	mm	mm	mm	mm	mm	mm	mm	mm	mm	≤	kg
40-40F	220	158	220	58	111	69	105	105	65	156	221	83	40	84	100/110	150	0,20	9,2
40-60F	220	158	220	58	111	69	105	105	65	156	221	83	40	84	100/110	150	0,20	9,2
40-80F	220	204	220	84	164	73	106	128	65	304	369	83	40	84	100/110	150	0,20	16,5
40-100F	220	204	220	84	164	73	106	128	65	304	369	83	40	84	100/110	150	0,20	16,5
40-120F	250	204	220	84	164	73	106	128	65	304	369	83	40	84	100/110	150	0,20	16,3
40-150F	250	204	220	84	164	73	106	128	65	304	369	83	40	84	100/110	150	0,20	16,3
40-180F	250	204	220	84	164	73	106	128	65	304	369	83	40	84	100/110	150	0,20	16,3
50-60F	240	204	240	84	164	73	127	127	71	304	375	97	50	102	110/125	165	0,20	17,8
50-80F	240	204	240	84	164	73	127	127	71	304	375	97	50	102	110/125	165	0,20	17,7
50-100F	280	204	240	84	164	73	127	127	72	304	376	97	50	102	110/125	165	0,20	18,3
50-120F	280	204	240	84	164	73	127	127	72	304	376	97	50	102	110/125	165	0,20	18,3
50-150F	280	204	240	84	164	73	127	127	72	304	376	97	50	102	110/125	165	0,20	19,2
50-180F	280	204	240	84	164	73	127	127	72	304	376	97	50	102	110/125	165	0,20	19,2
65-40F	340	204	296	84	164	73	133	133	74	312	386	94	65	119	130/145	185	0,20	20,9
65-60F	340	204	296	84	164	73	133	133	74	312	386	94	65	119	130/145	185	0,20	20,9
65-80F	340	204	296	84	164	73	133	133	74	312	386	94	65	119	130/145	185	0,20	21,9
65-100F	340	204	296	84	164	73	133	133	74	312	386	94	65	119	130/145	185	0,20	21,8
65-120F	340	204	296	84	164	73	133	133	74	312	386	94	65	119	130/145	185	0,18	21,8
65-150F	340	204	296	84	164	73	133	133	74	312	386	94	65	119	130/145	185	0,18	24,9

Umwälzpumpen mit Permanentmagnetmotor (Magna3)

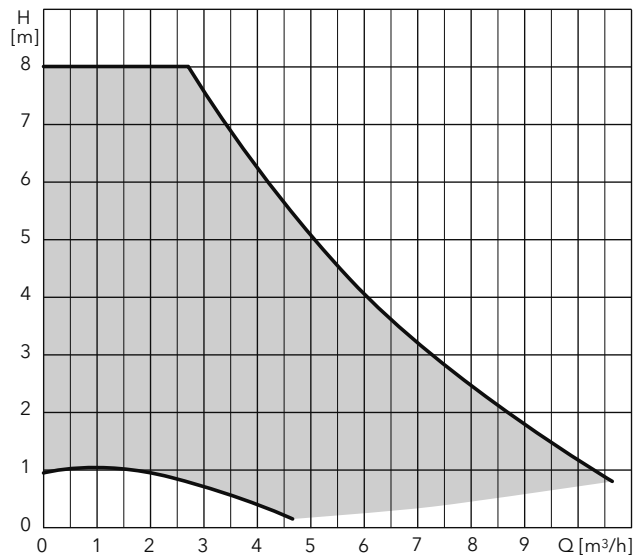
Magna3 25-40 (1-ph, 230 V)



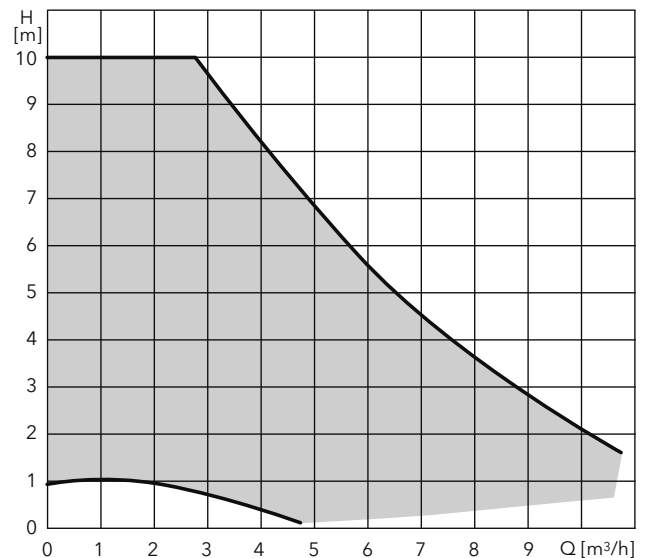
Magna3 25-60 (1-ph, 230 V)



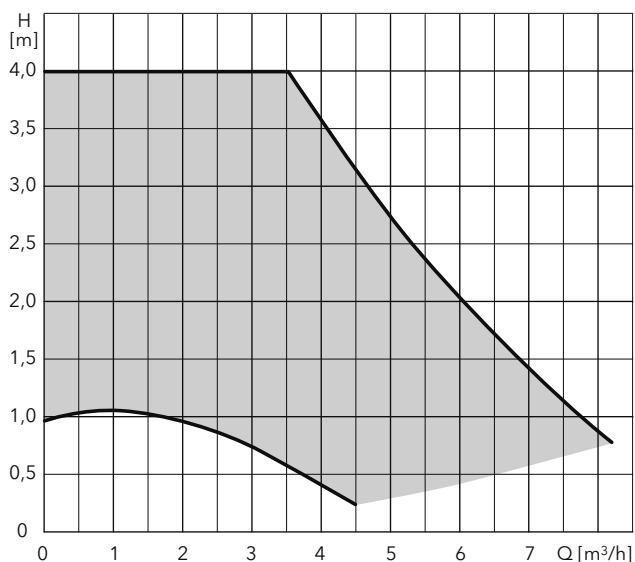
Magna3 25-80 (1-ph, 230 V)



Magna3 25-100 (1-ph, 230 V)



Magna3 32-40 (1-ph, 230 V)

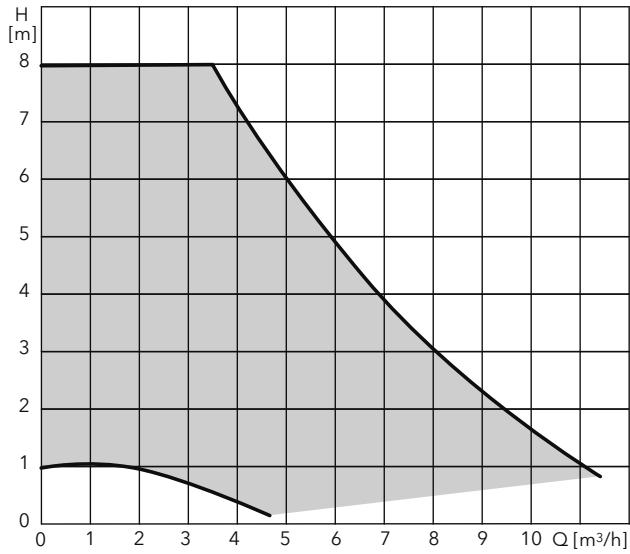


Magna3 32-60 (1-ph, 230 V)

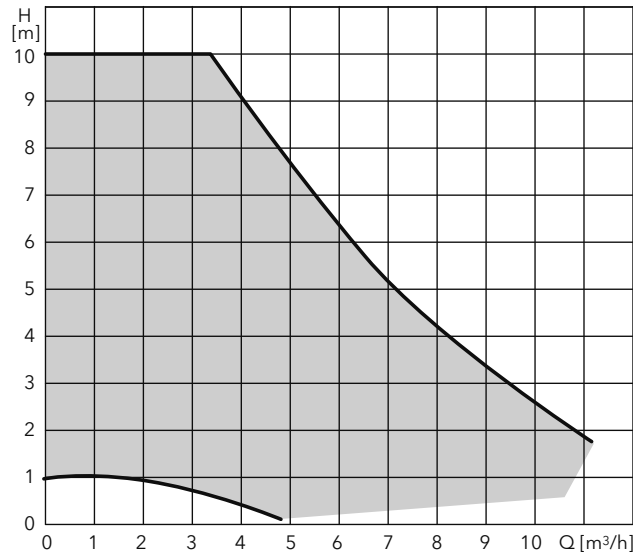


Umwälzpumpen mit Permanentmagnetmotor (Magna3)

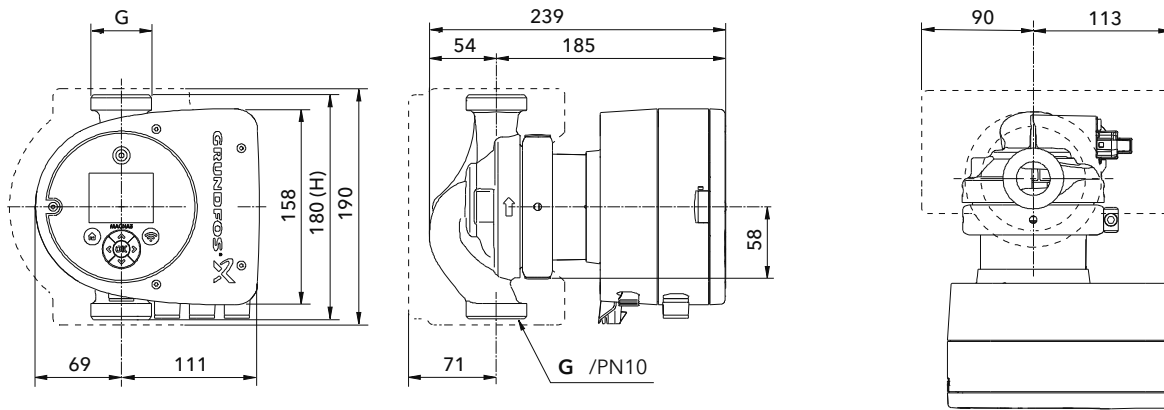
Magna3 32-80 (1-ph, 230 V)



Magna3 32-100 (1-ph, 230 V)



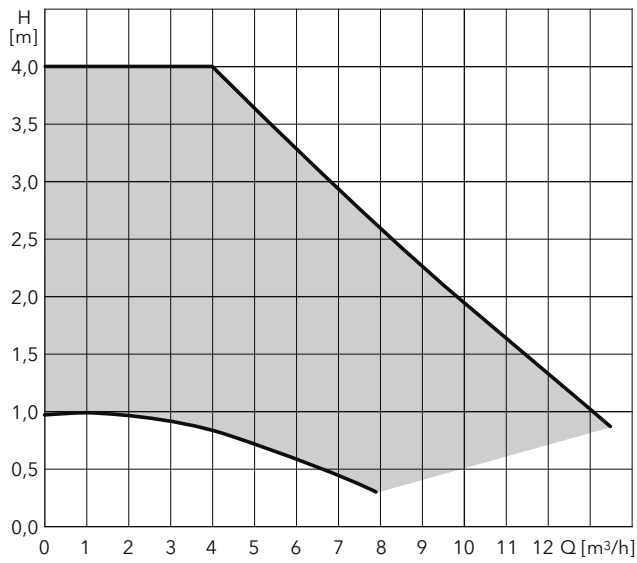
Magna3 25+32



Typ	Dimension	Anschluss G	Höhe H	Spannung V	Aufnahme W	Gewicht kg	EEI ≤	Art. Nr.
Magna3	25-40	DN 40 (G 1½")	180	1x 230	9 - 50	5.11	0,18	3727286
Magna3	25-60	DN 40 (G 1½")	180	1x 230	9 - 84	5.11	0,18	3727287
Magna3	25-80	DN 40 (G 1½")	180	1x 230	9 - 116	5.11	0,18	3727288
Magna3	25-100	DN 40 (G 1½")	180	1x 230	9 - 153	5.11	0,18	3727289
Magna3	32-40	DN 50 (G 2")	180	1x 230	9 - 68	5.25	0,18	3727290
Magna3	32-60	DN 50 (G 2")	180	1x 230	9 - 103	5.25	0,18	3727291
Magna3	32-80	DN 50 (G 2")	180	1x 230	9 - 136	5.25	0,18	3727292
Magna3	32-100	DN 50 (G 2")	180	1x 230	9 - 171	5.25	0,18	3727293

Umwälzpumpen mit Permanentmagnetmotor (Magna3)

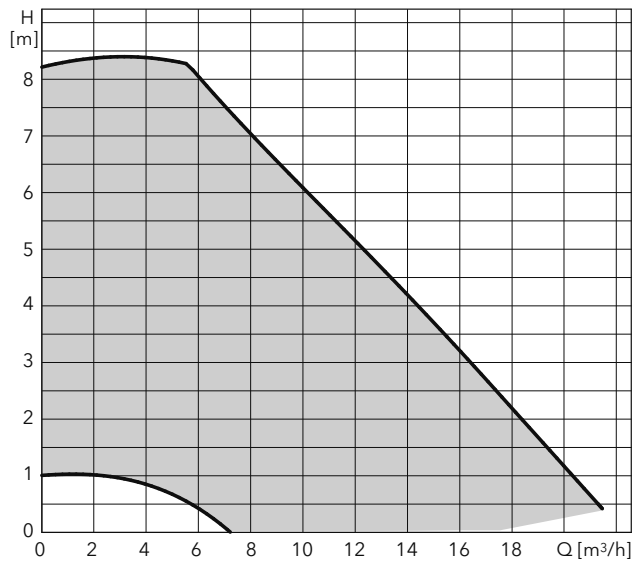
Magna3 40-40F (1-ph, 230 V)



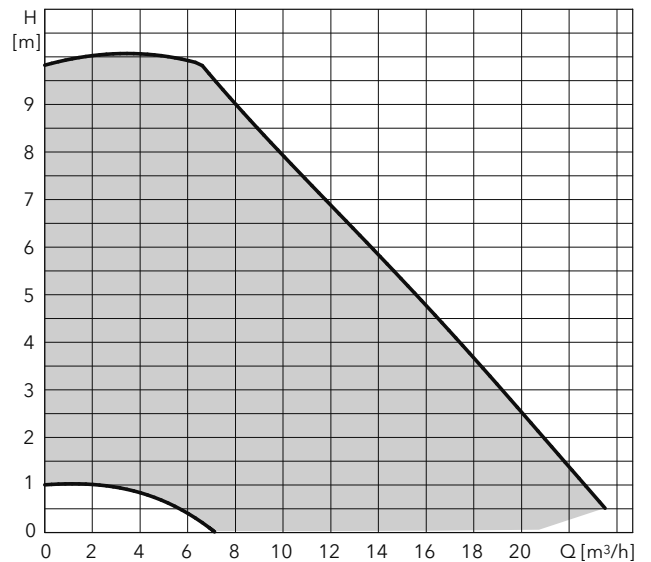
Magna3 40-60F (1-ph, 230 V)



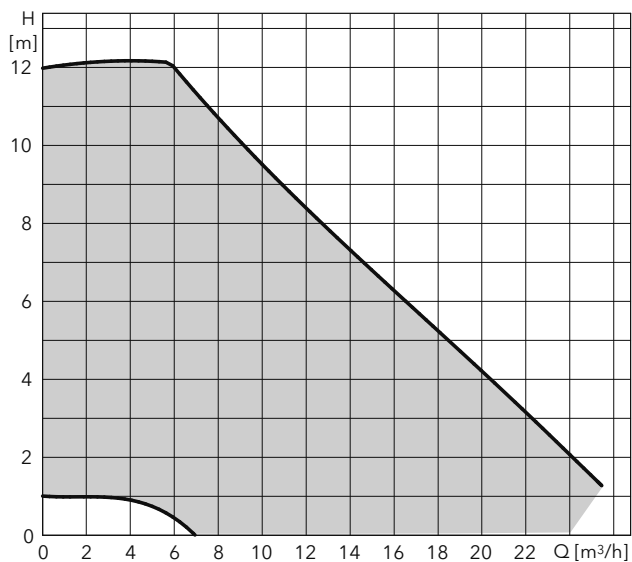
Magna3 40-80F (1-ph, 230 V)



Magna3 40-100F (1-ph, 230 V)



Magna3 40-120F (1-ph, 230 V)

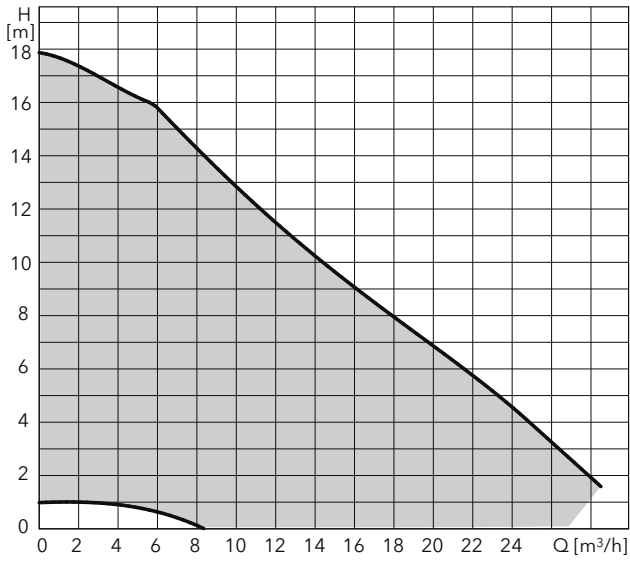


Magna3 40-150F (1-ph, 230 V)

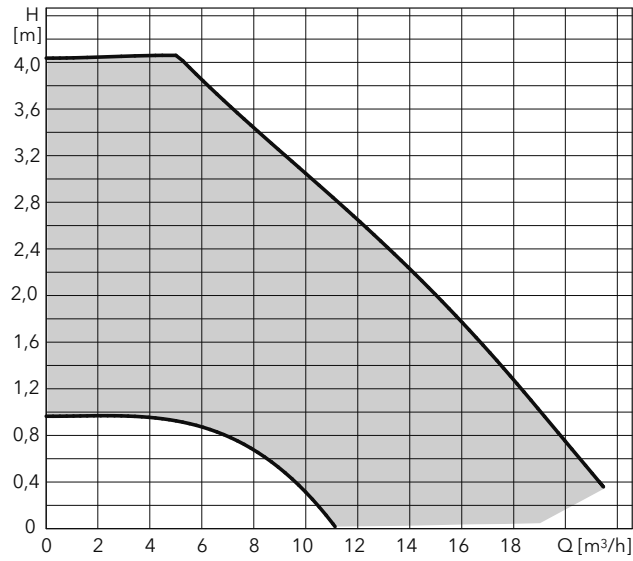


Umwälzpumpen mit Permanentmagnetmotor (Magna3)

Magna3 40-180F (1-ph, 230 V)



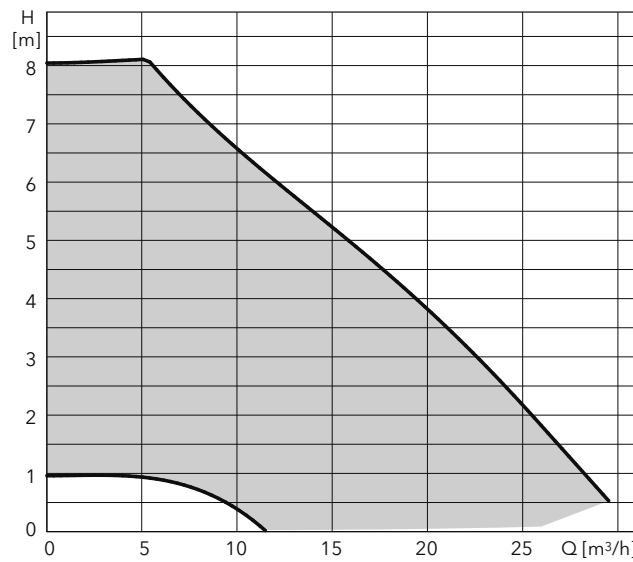
Magna3 50-40F (1-ph, 230 V)



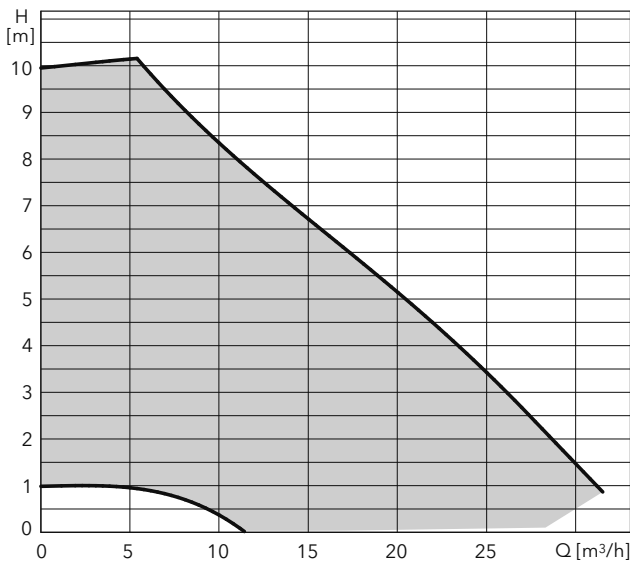
Magna3 50-60F (1-ph, 230 V)



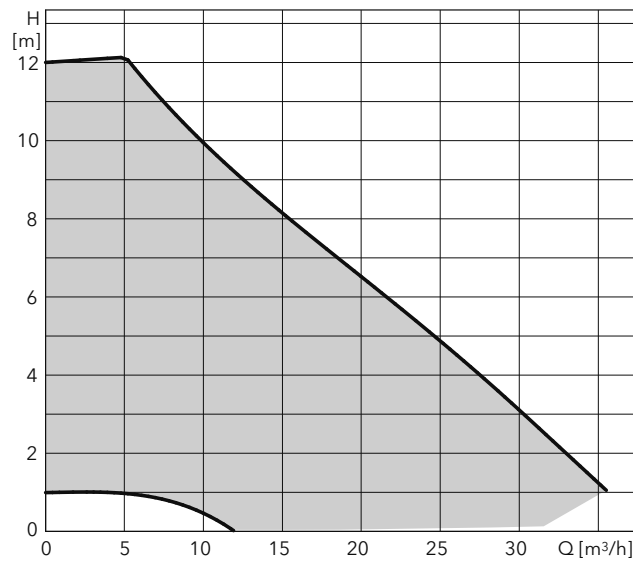
Magna3 50-80F (1-ph, 230 V)



Magna3 50-100F (1-ph, 230 V)

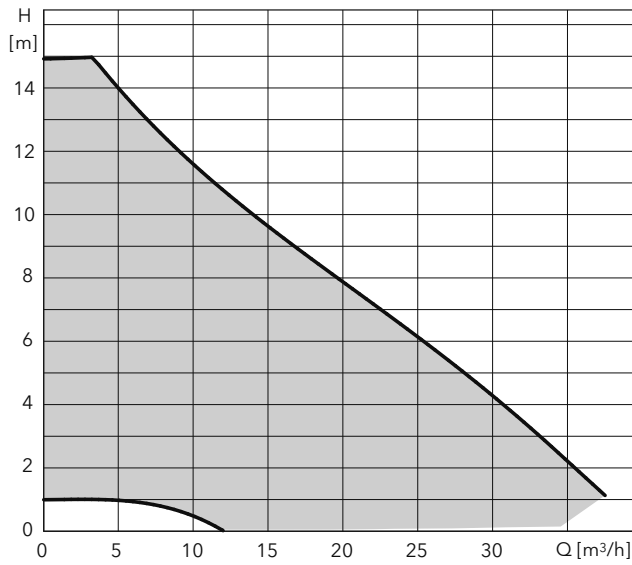


Magna3 50-120F (1-ph, 230 V)

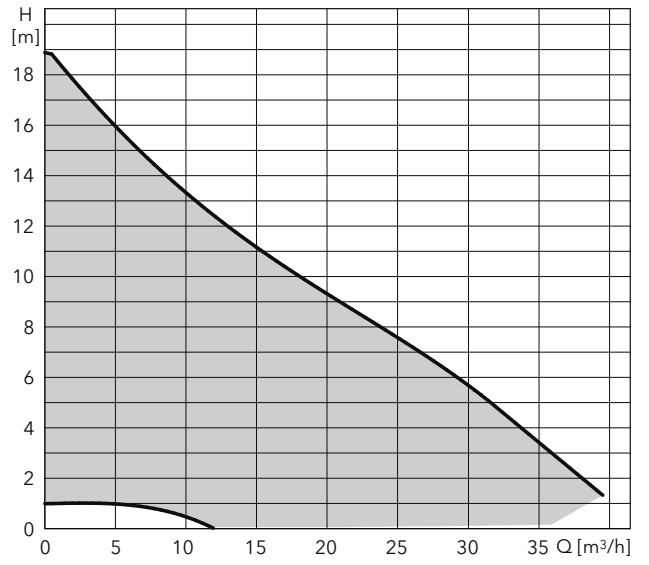


Umwälzpumpen mit Permanentmagnetmotor (Magna3)

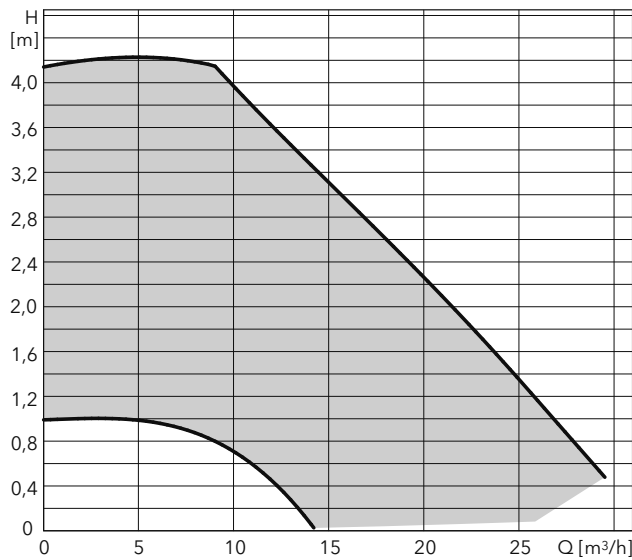
Magna3 50-150F (1-ph, 230 V)



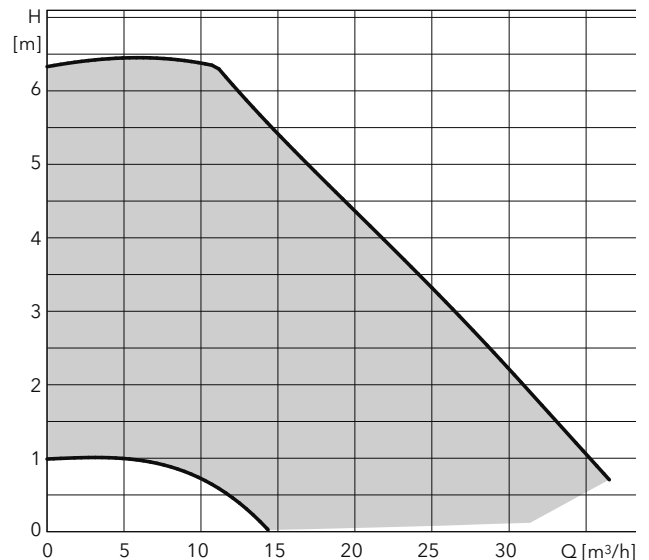
Magna3 50-180F (1-ph, 230 V)



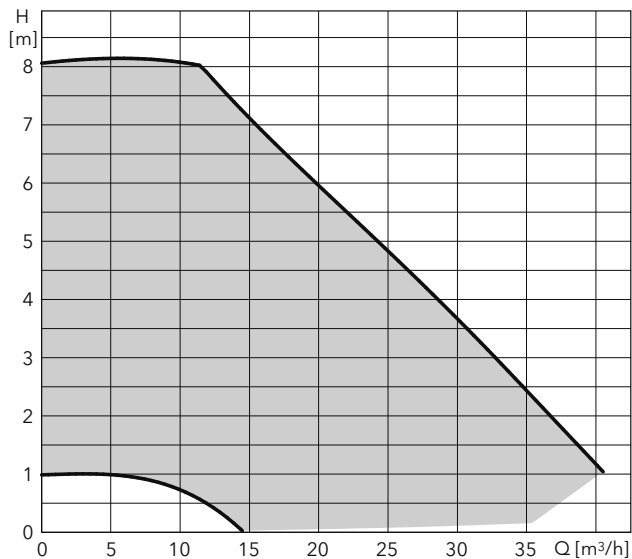
Magna3 65-40F (1-ph, 230 V)



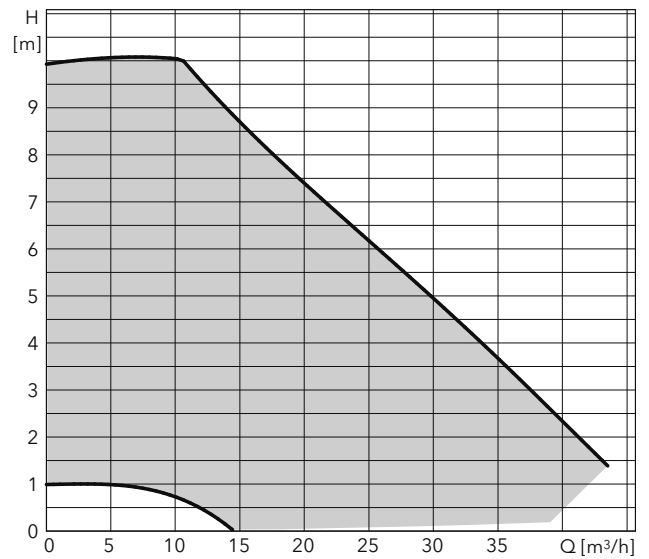
Magna3 65-60F (1-ph, 230 V)



Magna3 65-80F (1-ph, 230 V)

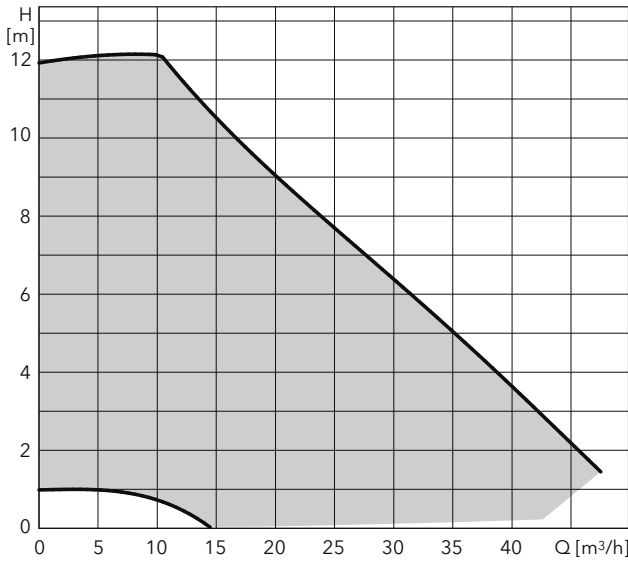


Magna3 65-100F (1-ph, 230 V)

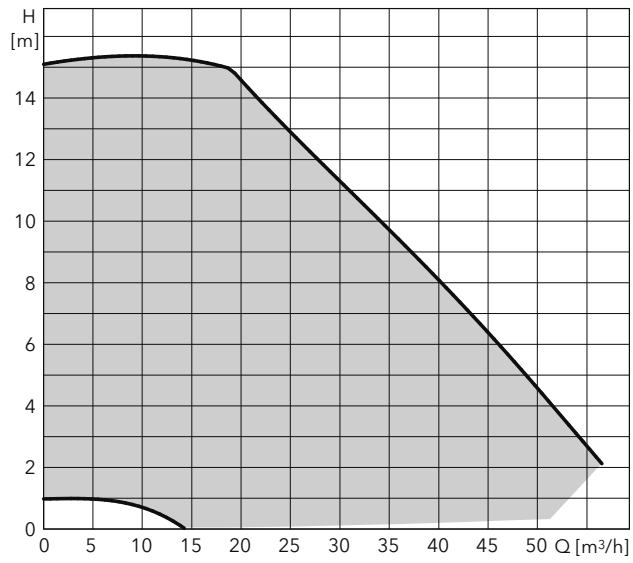


Umwälzpumpen mit Permanentmagnetmotor (Magna3)

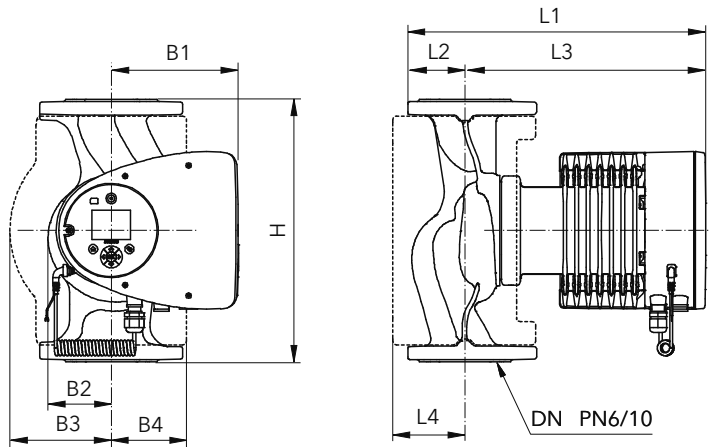
Magna3 65-120F (1-ph, 230 V)



Magna3 65-150F (1-ph, 230 V)



Magna3 40+50+65



Dimension Magna3	Anschluss DN	H mm	B1 mm	B2 mm	B3 mm	B4 mm	L1 mm	L2 mm	L3 mm	L4 mm	EEI ≤	Gewicht	Art. Nr.
40-40F	DN 40	220	111	69	105	105	264	65	199	83	0,18	9,9 kg	3727294
40-60F	DN 40	220	111	69	105	105	264	65	199	83	0,19	9,7 kg	3727295
40-80F	DN 40	220	164	73	106	128	369	65	304	83	0,19	17,8 kg	3722178
40-100F	DN 40	220	164	73	106	128	369	65	304	83	0,19	17,8 kg	3722179
40-120F	DN 40	250	164	73	106	128	369	65	304	83	0,18	17,2 kg	3722180
40-150F	DN 40	250	164	73	106	128	369	65	304	83	0,18	17,2 kg	3722181
40-180F	DN 40	250	164	73	106	128	369	65	304	83	0,18	17,2 kg	3722182
50-40F	DN 50	240	164	73	127	127	374	71	304	97	0,20	19,3 kg	3722183
50-60F	DN 50	240	164	73	127	127	374	71	304	97	0,19	19,3 kg	3722184
50-80F	DN 50	240	164	73	127	127	374	71	304	97	0,18	19,3 kg	3722185
50-100F	DN 50	280	164	73	127	127	376	72	304	97	0,18	19,9 kg	3722186
50-120F	DN 50	280	164	73	127	127	376	72	304	97	0,18	20,0 kg	3722187
50-150F	DN 50	280	164	73	127	127	376	72	304	97	0,17	20,8 kg	3722188
50-180F	DN 50	280	164	73	127	127	376	72	304	97	0,17	20,8 kg	3722189
65-40F	DN 65	340	164	73	133	133	386	74	312	94	0,18	22,4 kg	3722190
65-60F	DN 65	340	164	73	133	133	386	74	312	94	0,18	22,4 kg	3722191
65-80F	DN 65	340	164	73	133	133	386	74	312	94	0,17	23,3 kg	3722192
65-100F	DN 65	340	164	73	133	133	386	74	312	94	0,17	23,3 kg	3722193
65-120F	DN 65	340	164	73	133	133	386	74	312	94	0,17	23,3 kg	3722194
65-150F	DN 65	340	165	73	133	133	386	74	312	94	0,17	26,4 kg	3722195

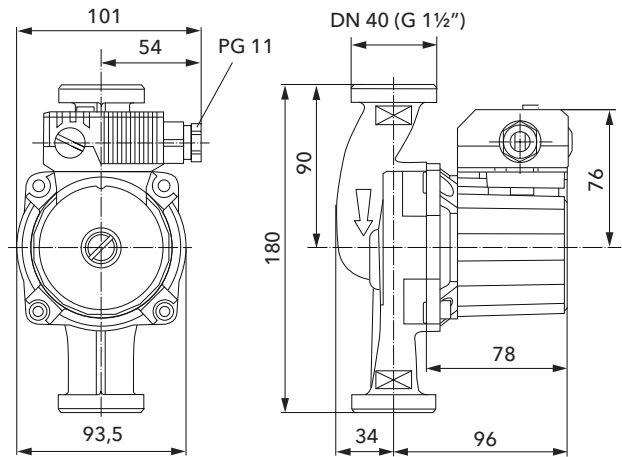
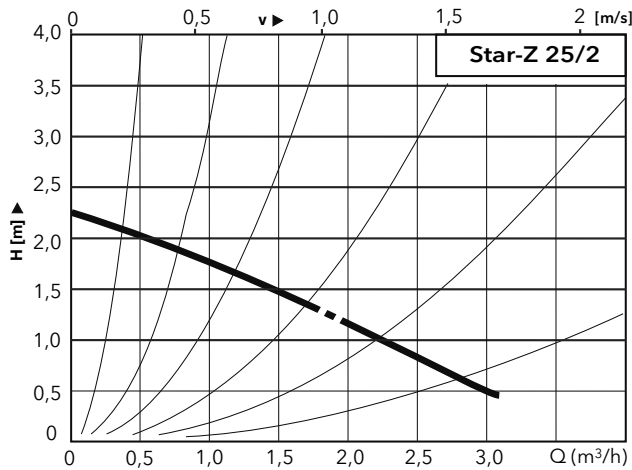
Umwälzpumpen mit Permanentmagnetmotor: Zusammenfassung

Pumpentyp Spannung 1-ph, 230 V, 50Hz	Leistungsaufnahme P ₁	Stromaufnahme I	Systemdruck max.	Medien- temperatur
UPMW3 Auto 25-50 + 32-50	4 - 33 W	0,06 - 0,36 A	10 bar	+2°C - +110°C
UPMW3 Auto 25-70 + 32-70	2 - 52 W	0,07 - 0,52 A	10 bar	+2°C - +110°C
ALPHA2.1 25-40 + 32-40	3 - 18 W	0,04 - 0,18 A	10 bar	+2°C - +110°C
ALPHA2.1 25-60 + 32-60	3 - 34 W	0,04 - 0,32 A	10 bar	+2°C - +110°C
Magna1 25-40	9 - 56 W	0,09 - 0,45 A	10 bar	-10°C - +110°C
Magna1 25-60	9 - 92 W	0,09 - 0,74 A	10 bar	-10°C - +110°C
Magna1 25-80	9 - 128 W	0,09 - 1,03 A	10 bar	-10°C - +110°C
Magna1 25-100	9 - 176 W	0,09 - 1,42 A	10 bar	-10°C - +110°C
Magna1 32-40	9 - 73 W	0,09 - 0,59 A	10 bar	-10°C - +110°C
Magna1 32-60	9 - 111 W	0,09 - 0,90 A	10 bar	-10°C - +110°C
Magna1 32-80	9 - 151 W	0,09 - 1,22 A	10 bar	-10°C - +110°C
Magna1 32-100	8 - 175 W	0,08 - 1,41 A	10 bar	-10°C - +110°C
Magna1 40-40F	12,00 - 90 W	0,11 - 0,72 A	10 bar	-10°C - +110°C
Magna1 40-60F	12,00 - 194 W	0,11 - 1,56 A	10 bar	-10°C - +110°C
Magna1 40-80F	17,03 - 267 W	0,19 - 1,18 A	10 bar	-10°C - +110°C
Magna1 40-100F	17,03 - 370 W	0,19 - 1,65 A	10 bar	-10°C - +110°C
Magna1 40-120F	15,01 - 463 W	0,18 - 2,05 A	10 bar	-10°C - +110°C
Magna1 40-150F	16,01 - 615 W	0,18 - 2,71 A	10 bar	-10°C - +110°C
Magna1 40-180F	16,01 - 615 W	0,22 - 2,71 A	10 bar	-10°C - +110°C
Magna1 50-60F	20,91 - 252 W	0,22 - 1,15 A	10 bar	-10°C - +110°C
Magna1 50-80F	20,91 - 331 W	0,22 - 1,48 A	10 bar	-10°C - +110°C
Magna1 50-100F	20,91 - 425 W	0,22 - 1,90 A	10 bar	-10°C - +110°C
Magna1 50-120F	20,20 - 533 W	0,22 - 2,37 A	10 bar	-10°C - +110°C
Magna1 50-150F	22,24 - 649 W	0,24 - 2,87 A	10 bar	-10°C - +110°C
Magna1 50-180F	22,13 - 769 W	0,24 - 3,40 A	10 bar	-10°C - +110°C
Magna1 65-40F	23,15 - 190 W	0,24 - 0,90 A	10 bar	-10°C - +110°C
Magna1 65-60F	23,15 - 365 W	0,24 - 1,64 A	10 bar	-10°C - +110°C
Magna1 65-80F	24,17 - 476 W	0,26 - 2,11 A	10 bar	-10°C - +110°C
Magna1 65-100F	24,68 - 619 W	0,26 - 2,73 A	10 bar	-10°C - +110°C
Magna1 65-120F	24,38 - 774 W	0,26 - 3,42 A	10 bar	-10°C - +110°C
Magna1 65-150F	30,7 - 1263 W	0,31 - 5,53 A	10 bar	-10°C - +110°C
Magna3 25-40	9 - 50 W	0,09 - 0,46 A	10 bar	-10°C - +110°C
Magna3 25-60	9 - 84 W	0,09 - 0,75 A	10 bar	-10°C - +110°C
Magna3 25-80	9 - 116 W	0,09 - 1,02 A	10 bar	-10°C - +110°C
Magna3 25-100	9 - 153 W	0,09 - 1,33 A	10 bar	-10°C - +110°C
Magna3 32-40	9 - 68 W	0,09 - 0,61 A	10 bar	-10°C - +110°C
Magna3 32-60	9 - 103 W	0,09 - 0,91 A	10 bar	-10°C - +110°C
Magna3 32-80	9 - 136 W	0,09 - 1,19 A	10 bar	-10°C - +110°C
Magna3 32-100	9 - 171 W	0,09 - 1,47 A	10 bar	-10°C - +110°C
Magna3 40-40F	12 - 98 W	0,11 - 0,87 A	10 bar	-10°C - +110°C
Magna3 40-60F	12 - 185 W	0,11 - 1,58 A	10 bar	-10°C - +110°C
Magna3 40-80F	17 - 265 W	0,19 - 1,20 A	10 bar	-10°C - +110°C
Magna3 40-100F	18 - 348 W	0,20 - 1,50 A	10 bar	-10°C - +110°C
Magna3 40-120F	17 - 440 W	0,19 - 1,95 A	10 bar	-10°C - +110°C
Magna3 40-150F	17 - 608 W	0,19 - 2,69 A	10 bar	-10°C - +110°C
Magna3 40-180F	16 - 607 W	0,18 - 2,68 A	10 bar	-10°C - +110°C
Magna3 50-40F	20 - 139 W	0,22 - 0,67 A	10 bar	-10°C - +110°C
Magna3 50-60F	21 - 249 W	0,23 - 1,13 A	10 bar	-10°C - +110°C
Magna3 50-80F	21 - 325 W	0,22 - 1,46 A	10 bar	-10°C - +110°C
Magna3 50-100F	21 - 429 W	0,22 - 1,91 A	10 bar	-10°C - +110°C
Magna3 50-120F	20 - 536 W	0,22 - 2,37 A	10 bar	-10°C - +110°C
Magna3 50-150F	22 - 630 W	0,23 - 2,78 A	10 bar	-10°C - +110°C
Magna3 50-180F	23 - 762 W	0,24 - 3,35 A	10 bar	-10°C - +110°C
Magna3 65-40F	21 - 194 W	0,22 - 0,90 A	10 bar	-10°C - +110°C
Magna3 65-60F	20 - 350 W	0,22 - 1,57 A	10 bar	-10°C - +110°C
Magna3 65-80F	22 - 478 W	0,24 - 2,12 A	10 bar	-10°C - +110°C
Magna3 65-100F	22 - 636 W	0,23 - 2,79 A	10 bar	-10°C - +110°C
Magna3 65-120F	16 - 769 W	0,18 - 3,38 A	10 bar	-10°C - +110°C
Magna3 65-150F	29 - 1301 W	0,13 - 5,68 A	10 bar	-10°C - +110°C

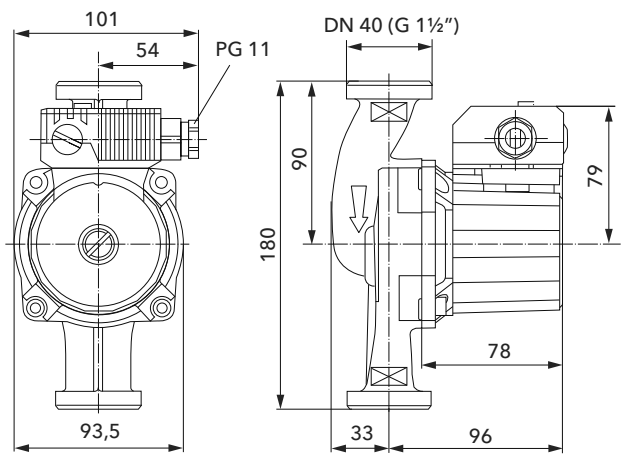
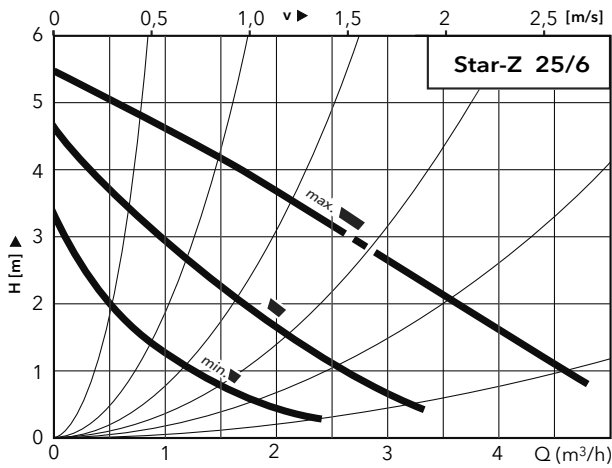
Md = Mindestzulaufdruck am Saugstutzen der Pumpe zur Vermeidung von Kavitationsgeräuschen bei VL 50°C = 0,05 bar; bei 95°C = 0,02 bar.
Zur Vermeidung von Kavitation (Dampfbildung innerhalb der Pumpe) muss im Pumpensaugstutzen stets ein ausreichender Überdruck (Zulaufhöhe) gegenüber dem Dampfdruck des Fördermittels herrschen.

Trinkwasser-Umwälzpumpen

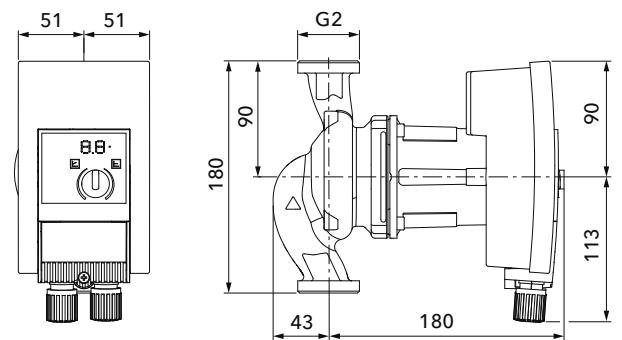
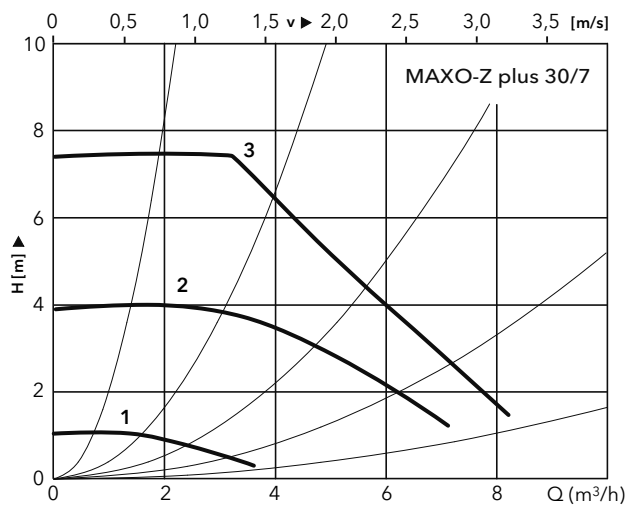
Star-Z 25/2 (1-ph, 230 V)



Star-Z 25/6-3 (1-ph, 230 V)

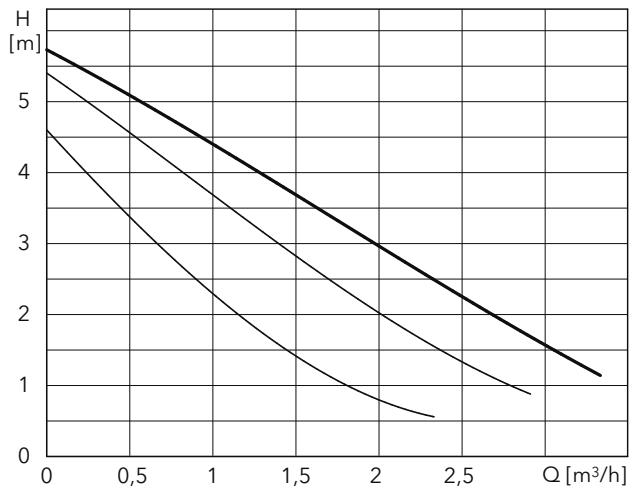


MAXO-Z plus 30/7 (1-ph, 230 V)

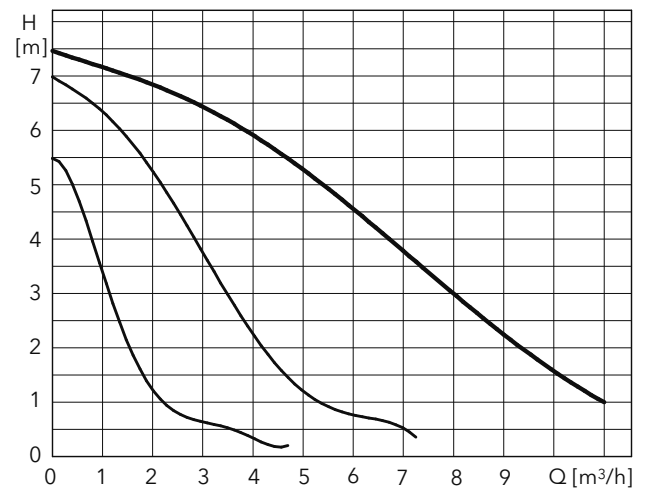


Trinkwasser-Umwälzpumpen

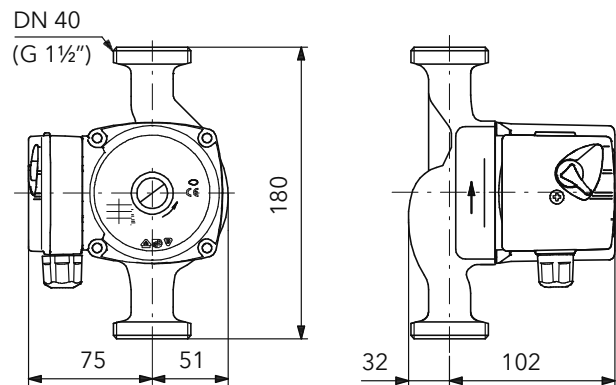
UPS 25-60N (1-ph, 230 V)



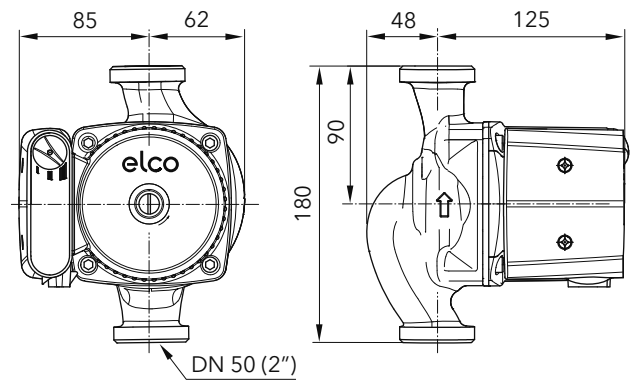
UPS 32-80N (1-ph, 230 V)



UPS 25-60N



UPS 32-80N



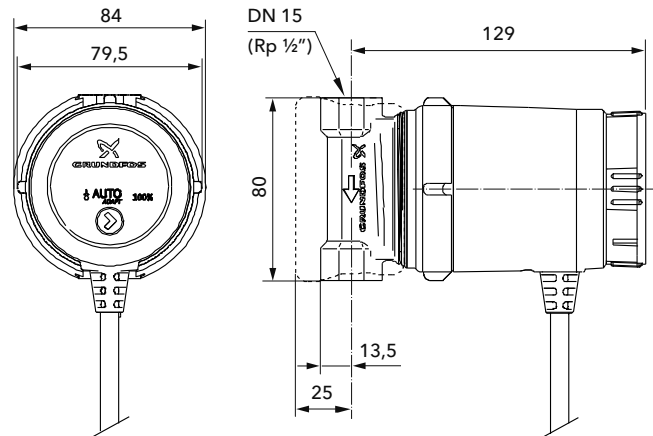
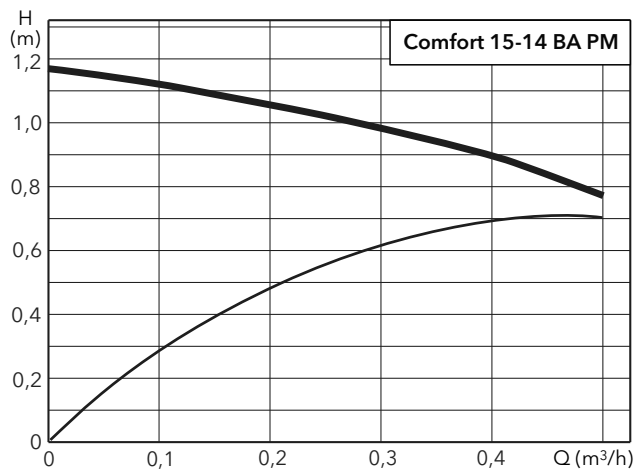
Pumpentyp Spannung	Stufe	Nennleistung P ₂ W	Nennaufnahme P ₁ W	Stromaufnahme (A)	Systemdruck	Medien- temperatur
Star-Z 25/2 1-ph, 230 V, 50Hz	1	30	max. 46	0,22	max. 10 bar	+ 2 °C - + 65 °C
Star-Z 25/6-3 1-ph, 230 V, 50Hz	max. 3	38	99	0,43	max. 10 bar	+ 2 °C - + 65 °C
	min. 1		74	0,32		
MAXO-Z plus 30/7	max. 3	90	120	1,00	max. 10 bar	0 °C - + 80 °C
	2		83	0,36		
	min. 1		5	0,02		

Pumpentyp Spannung	Stufe	Leistungsaufnahme P ₁ W	Stromaufnahme I (A)	Systemdruck	Medien- temperatur
UPS 25-60N 1-ph, 230 V	3	60	0,28	max. 10 bar	- 25 °C
	2	55	0,25		-
	1	50	0,21		+ 110 °C
UPS 32-80N 1-ph, 230 V	3	245	1,05	max. 10 bar	+ 2 °C
	2	220	0,95		-
	1	145	0,65		+ 110 °C

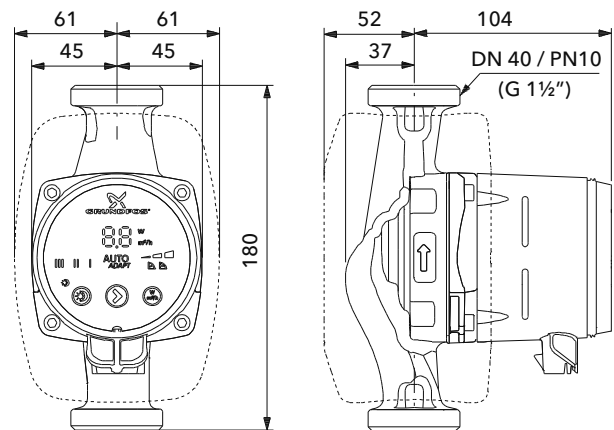
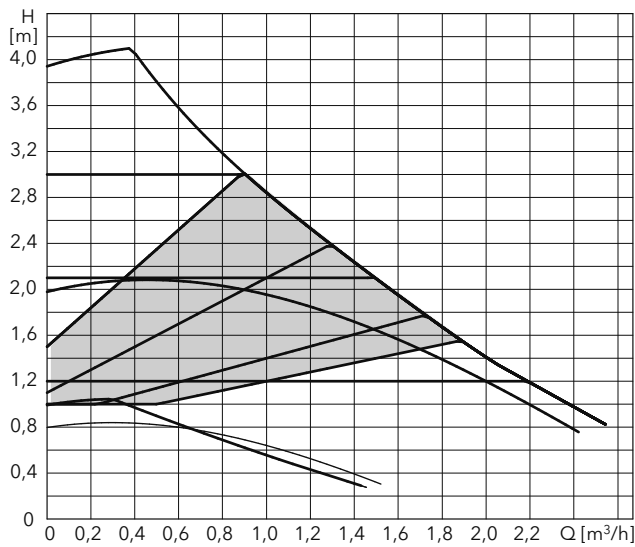
Typ / Dimension	Anschluss	Einbauhöhe	Gewicht	Art. Nr.	
Star-Z 25/2	DN 40	G 1 1/2"	180 mm	2,0 kg	3734948
Star-Z 25/6-3	DN 40	G 1 1/2"	180 mm	3,0 kg	3734947
MAXO-Z plus 30/7	DN 50	G 2"	180 mm	5,3 kg	3725478
UPS 25-60N	DN 40	G 1 1/2"	180 mm	2,9 kg	3721679
UPS 32-80N	DN 50	G 2"	180 mm	5,2 kg	3721172

Trinkwasser-Umwälzpumpen mit Permanentmagnetmotor

Comfort 15-14 BA PM (1-ph, 230 V)

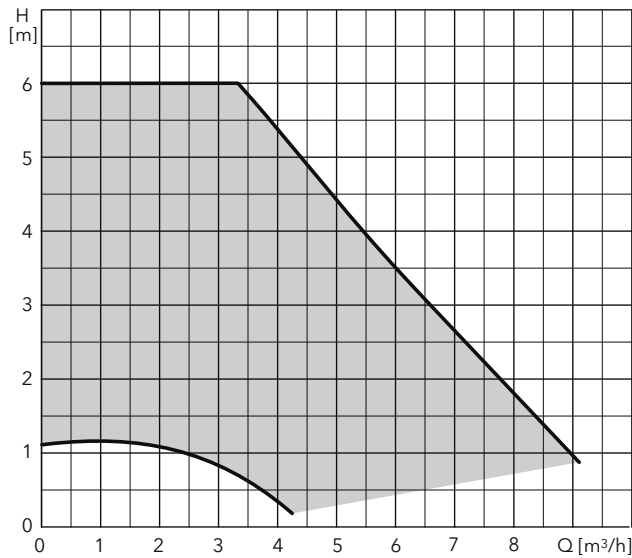


ALPHA2.1 25-40N (1-ph, 230 V)



Trinkwasser-Umwälzpumpen mit Permanentmagnetmotor

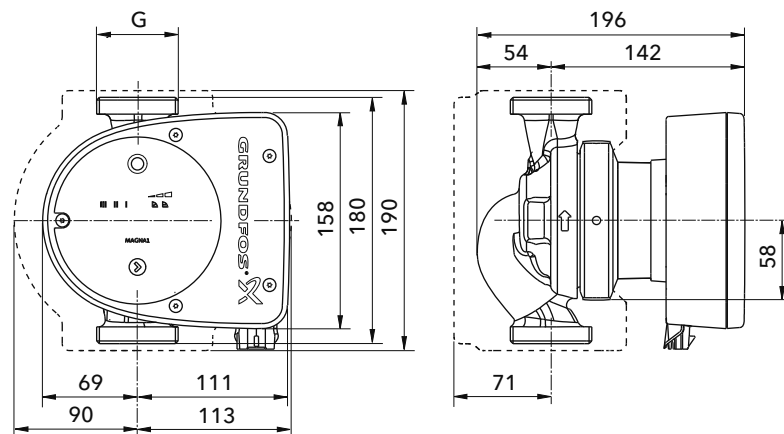
Magna1 32-60N (1-ph, 230 V)



Magna1 32-100N (1-ph, 230 V)



Magna1 32-60N + 32-100N



Pumpentyp	Stufe	Leistungsaufnahme P_1	Stromaufnahme I	Systemdruck max.	Medien- temperatur
Comfort 15-14 BA PM 1 1-ph, 230 V, 50Hz		7 W	0,07 A	10 bar	+2°C - +95°C

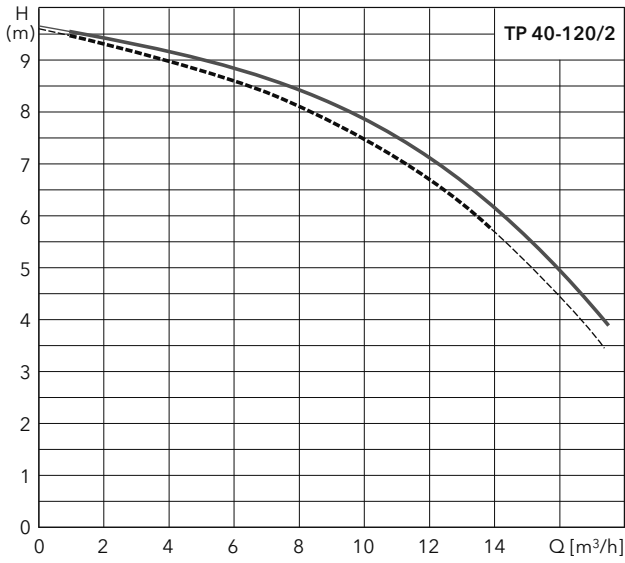
Edelstahl-Ausführung	Stufe	Leistungsaufnahme P_1	Stromaufnahme I	Systemdruck max.	Medien- temperatur
Spannung 1-ph, 230 V, 50Hz					
ALPHA2.1	25-40N	3 - 18 W	0,04 - 0,18 A	10 bar	+2°C - +110°C
Magna1	32-60N	9 - 111 W	0,09 - 0,90 A	10 bar	+2°C - +110°C
Magna1	32-100N	8 - 175 W	0,08 - 1,41 A	10 bar	+2°C - +110°C

Typ	Dimension	Anschluss Rp / G	Einbauhöhe	Gewicht	EEL	Art. Nr.
Comfort	15-14 BA PM	DN 15 Rp 1/2"	80 mm	1,1 kg		65002125
ALPHA2.1	25-40N	DN 40 G 1 1/2"	180 mm	2,1 kg	≤ 0,15	3725536
Magna1	32-60N	DN 50 G 2"	180 mm	4,4 kg	≤ 0,20	3724464
Magna1	32-100N	DN 50 G 2"	180 mm	4,4 kg	≤ 0,20	3724465

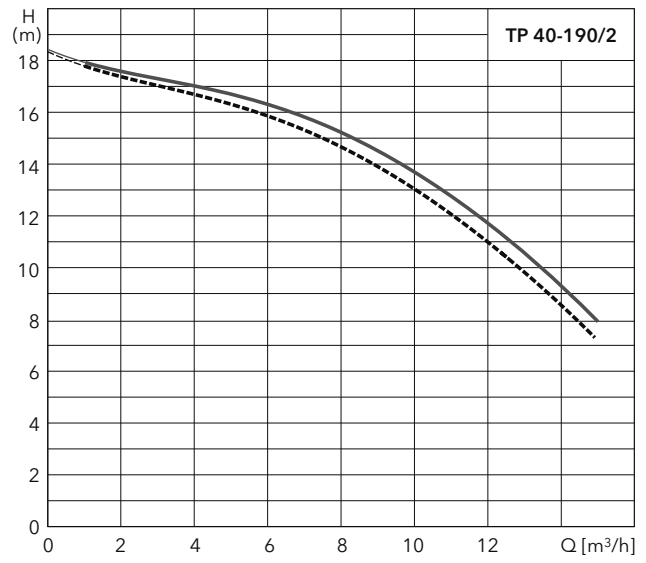
Hocheffizienz-Solepumpen

— Wasser (20°C)
 - - - Ethylenglykol (30% / 20°C)

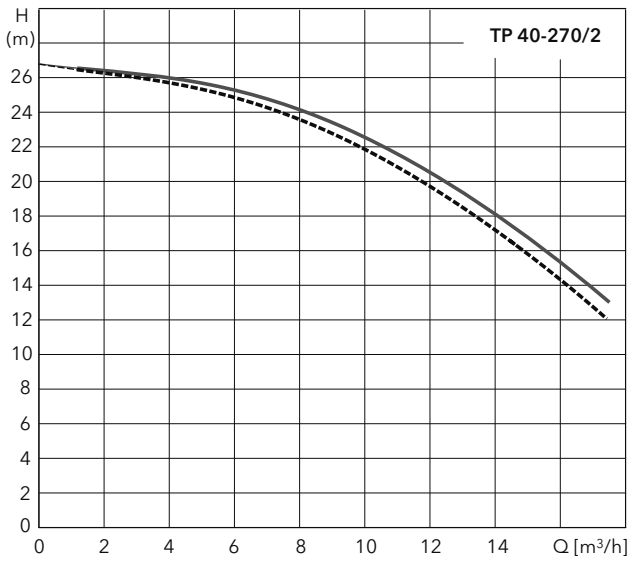
TP 40-120/2 (1-ph, 230 V)



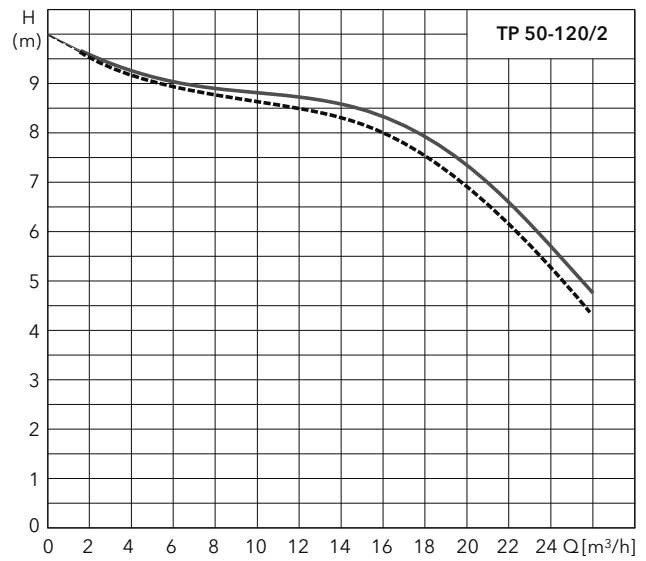
TP 40-190/2 (1-ph, 230 V)



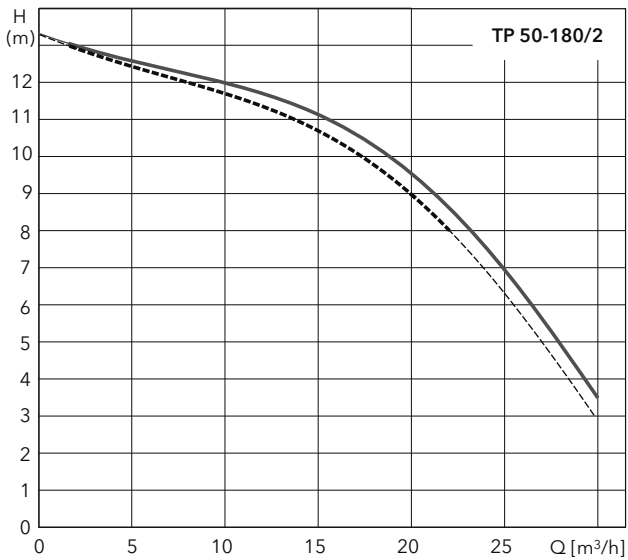
TP 40-270/2 (1-ph, 230 V)



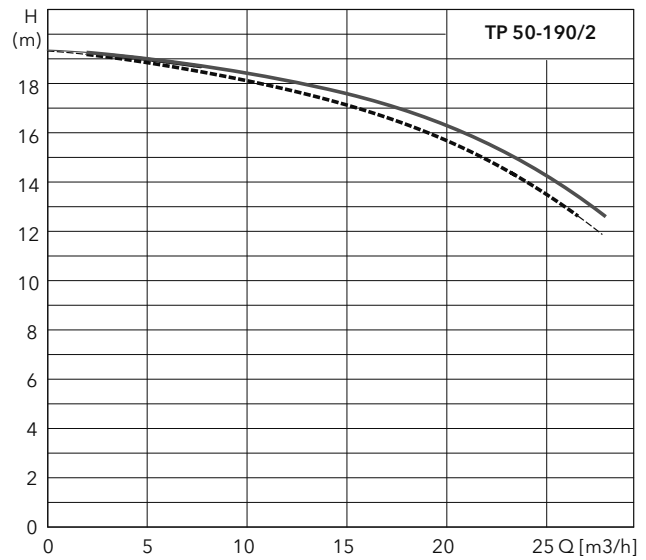
TP 50-120/2 (1-ph, 230 V)



TP 50-180/2 (1-ph, 230 V)

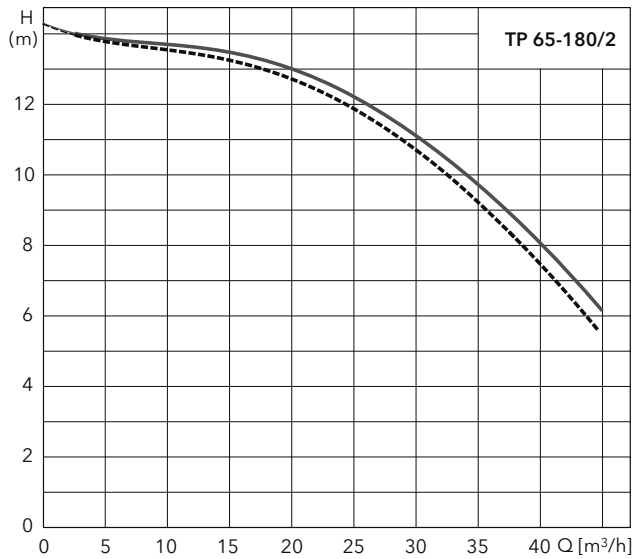


TP 50-190/2 (1-ph, 230 V)

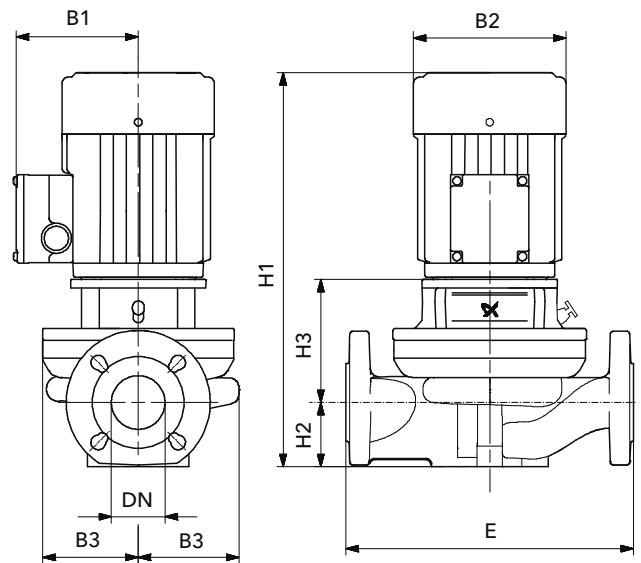


Hocheffizienz-Solepumpen

TP 65-180/2 (1-ph, 230 V)



TP 40 + 50 + 65

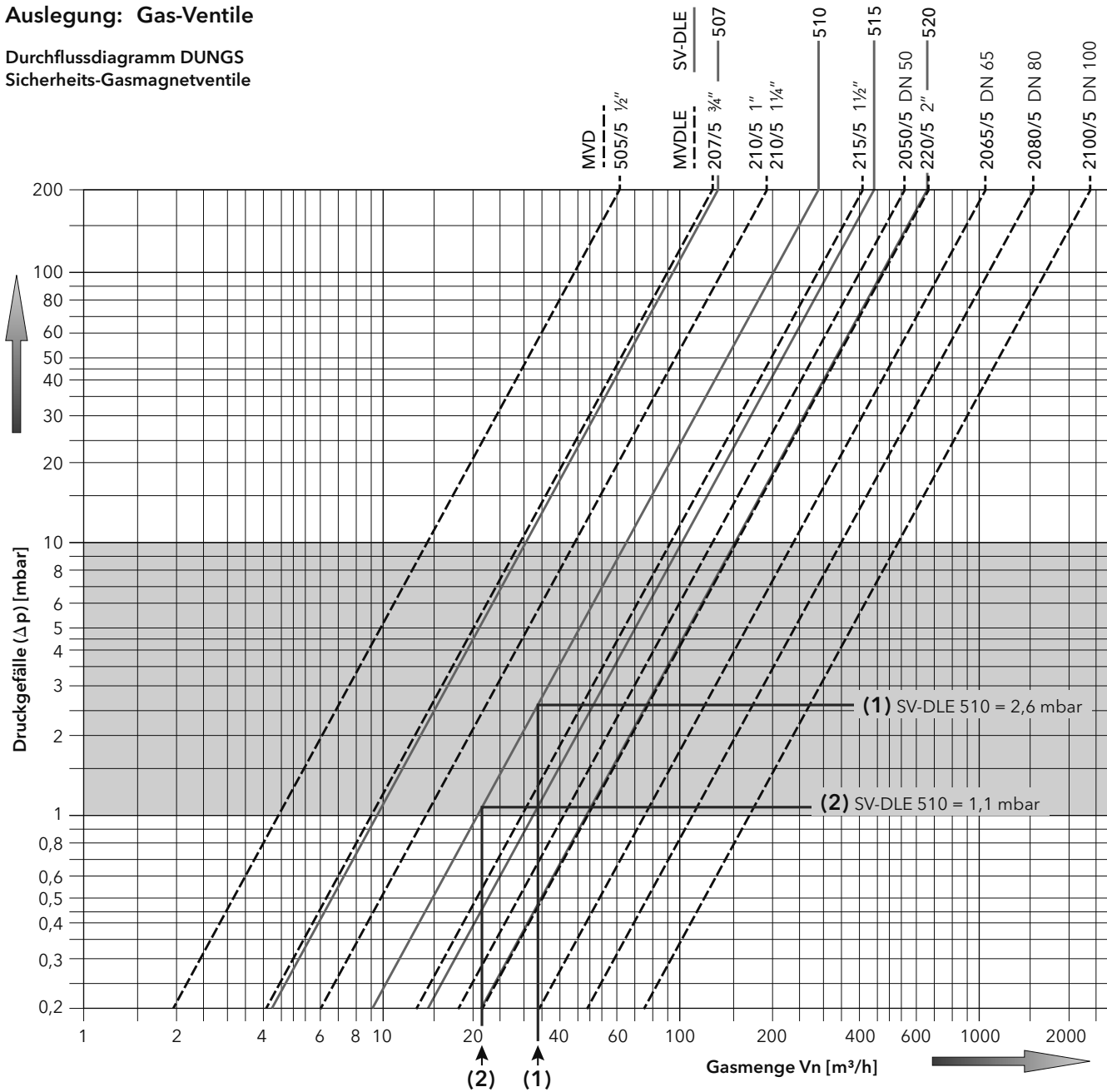


Pumpentyp	DN	PN	E mm	H1 mm	H2 mm	H3 mm	B1 mm	B2 mm	B3 mm	MEI ≥	Gewicht kg	Art. Nr.
TP 40-120/2	40	16	250	387	67	129	133	141	75	0,70	21,9	3725121
TP 40-190/2	40	16	320	440	68	141	133	141	100	0,44	28,9	3725122
TP 40-270/2	40	16	320	540	68	151	139	178	100	0,70	38,6	3725123
TP 50-120/2	50	16	280	441	75	135	133	141	100	0,45	31,2	3725124
TP 50-180/2	50	16	280	441	75	135	133	141	100	0,70	31,2	3725125
TP 50-190/2	50	16	340	588	115	152	139	178	117	0,70	52,0	3722167
TP 65-180/2	65	16	340	557	82	154	139	178	100	0,70	43,5	3725126

Pumpentyp Spannung 1-ph, 230 V, 50Hz	Stufe	Nenn- drehzahl 1/min.	Nenn- aufnahme kW (P ₂)	Stromauf- nahme (A)	Anlauf- strom %	Medien- temperatur °C
TP 40-120/2	1	2770	0,37	2,95	280	-25 – +120
TP 40-190/2	1	2780	0,75	5,1	300	-25 – +120
TP 40-270/2	1	2750	1,50	9,9	390	-25 – +120
TP 50-120/2	1	2780	0,75	5,1	300	-25 – +120
TP 50-180/2	1	2780	0,75	5,1	300	-25 – +120
TP 50-190/2	1	2750	1,50	9,9	390	-25 – +120
TP 65-180/2	1	2750	1,50	9,9	390	-25 – +120

Auslegung: Gas-Ventile

Durchflussdiagramm DUNGS
Sicherheits-Gasmagnetventile



Basis: +15°C, 1013 mbar, trocken

Beispiele: Brennerbelastung = 350 kW

Gasart	Dichte	Heizwert (H _i)	f
Erdgas	0,81 kg/m ³	10,35 kWh/m ³	1,00
Flüssiggas	2,08 kg/m ³	25,89 kWh/m ³	0,62

(1) Erdgas Vn = $\frac{350 \text{ kW}}{10,35 \text{ kWh/m}^3} = 33,8 \text{ m}^3/\text{h}$

Gasvolumen Vn = $\frac{\text{Brennerbelastung in kW}}{\text{Heizwert (H}_i\text{) in kWh/m}^3}$


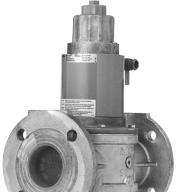
(2) Flüssiggas Vn = $\frac{350 \text{ kW}}{25,89 \text{ kWh/m}^3} = \frac{13,5 \text{ m}^3/\text{h}}{0,62 (f)} = 21,7 \text{ m}^3/\text{h}$

DUNGS Sicherheits-Gasmagnetventile



	Gewindeflansch	Einbaumass	Gewicht	Art. Nr.
SV-DLE 507	DN 20 Rp 3/4"	117 mm	1,7 kg	3723813
SV-DLE 510	DN 25 Rp 1"	143 mm	4,3 kg	3723814
SV-DLE 510	DN 32 Rp 1 1/4"	143 mm	4,3 kg	3733574
SV-DLE 515	DN 32 Rp 1 1/4"	143 mm	4,3 kg	3733575
SV-DLE 515	DN 40 Rp 1 1/2"	143 mm	4,3 kg	3723815
SV-DLE 520	DN 50 Rp 2"	204 mm	7,0 kg	3723816

Auslegung: Gas-Ventile

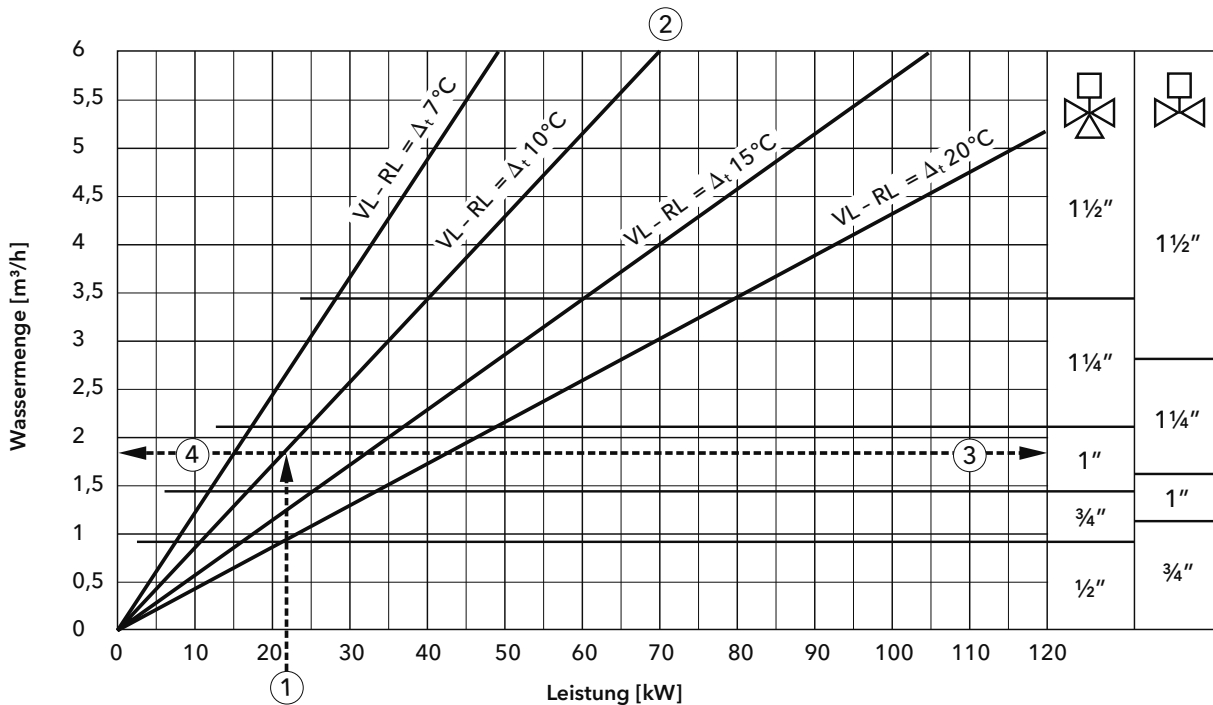
DUNGS Sicherheits-Gasmagnetventile	Anschluss	Einbaumass	Gewicht	Art. Nr.	
	MVD 505/5	DN 15 Rp 1/2	75 mm	1,0 kg	112247
	MVDLE 207/5	DN 20 Rp 3/4"	100 mm	2,6 kg	0EKL51003
	MVDLE 210/5	DN 25 Rp 1"	110 mm	2,8 kg	0EKL51004
	MVDLE 210/5	DN 32 Rp 1 1/4" *	148 mm	4,4 kg	11002208
	MVDLE 215/5	DN 40 Rp 1 1/2"	150 mm	5,5 kg	0EKL51006
	MVDLE 220/5	DN 50 Rp 2"	170 mm	6,2 kg	0EKL51007
	MVD 2065/5	DN 65	290 mm	12,7 kg	13011738
	MVD 2100/5	DN 100	350 mm	31,0 kg	75023
	MVDLE 2050/5	DN 50 / PN 16	230 mm	7,5 kg	0EHB51050
	MVDLE 2065/5	DN 65 / PN 16	290 mm	13,3 kg	3726174
	MVDLE 2080/5	DN 80 / PN 16	310 mm	26,5 kg	3726272
	MVDLE 2100/5	DN 100 / PN 16	350 mm	31,0 kg	0EHB51100

*(1" mit Erweiterung)

Auslegung: 3-Wegeventile VXG und Durchgangventile VVG

Hinweis zur Ventil-Dimensionierung

Das resultierende Druckgefälle (Δp) sollte möglichst klein und im Bereich zwischen ca. 0,08 - 0,3 mbar liegen.

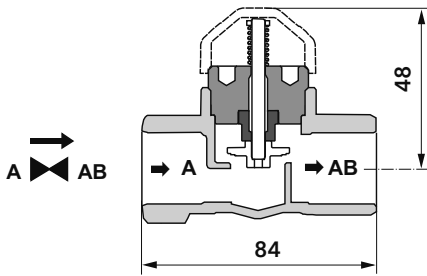


Beispiel:

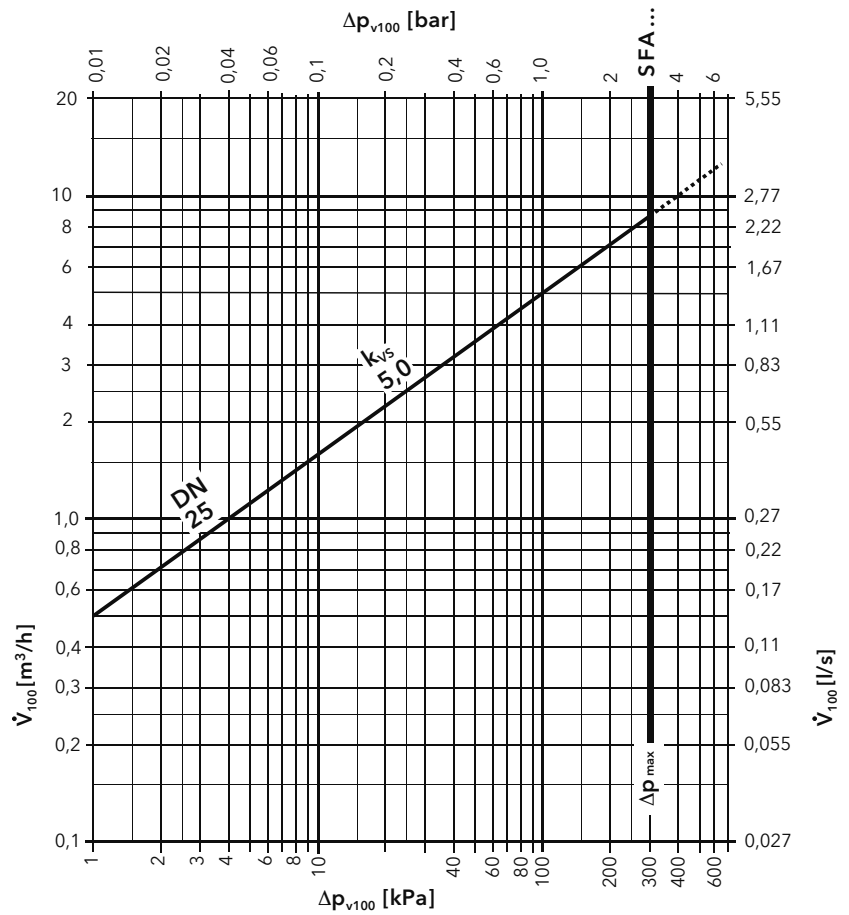
Fussbodenheizung 50°C /40°C, Leistung 22 kW:

- Leistung (1) auf Kurve Δt 10°C (2) übertragen
- horizontal nach rechts (3) ergibt 1" Mischventil
- horizontal nach links (4) ergibt Wassermenge

Druckverlustkurven: Ventile



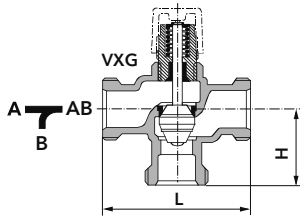
Durchgangsventil
VV146.25 DN 25 Rp 1"



- Δp_{max} = Maximal zulässiger Differenzdruck über dem Regelpfad des Ventils für den gesamten Stellbereich der Ventil-Stellantrieb-Einheit
- Δp_{v100} = Differenzdruck über dem voll geöffneten Ventil und dem Regelpfad bei Volumendurchfluss V_{100}
- \dot{V}_{100} = Volumendurchfluss durch das voll geöffnete Ventil (H_{100})
- 100 kPa** = 1 bar \approx 10 mWS
- 1 m³/h** = 0,278 l/s Wasser von 20°C

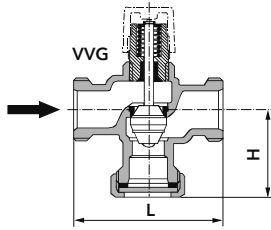
Druckverlustkurven: Ventile

3-Wege-Mischventile

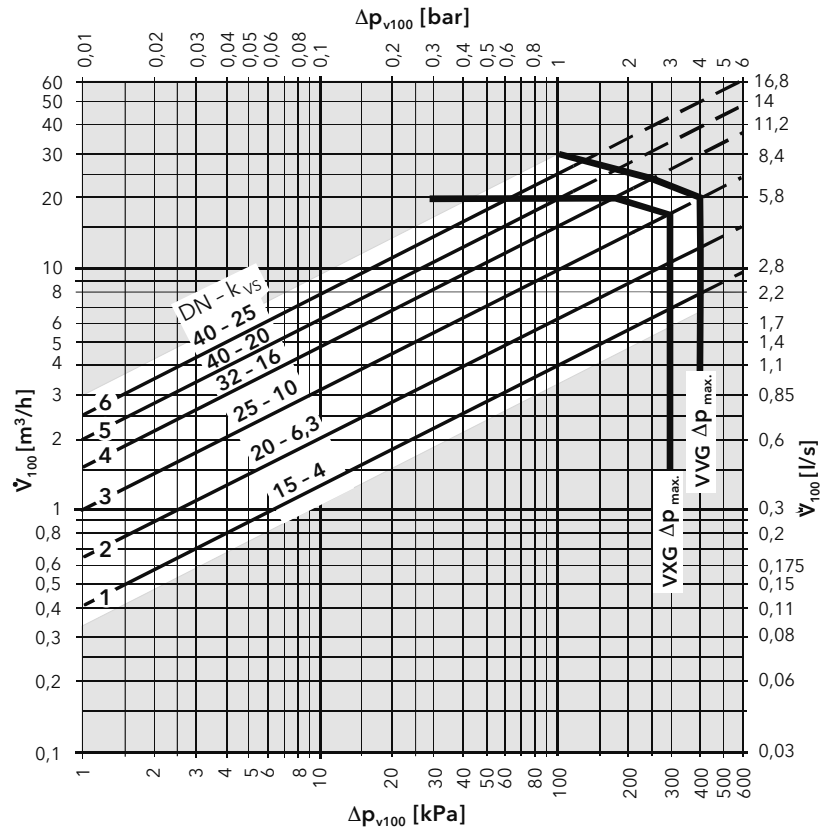


VXG	DN	L	H
1 44.15-4 MV	15 1/2"	100	50
2 48.20-6,3 MV	20 3/4"	100	50
3 48.25-10 MV	25 1"	105	52,5
4 48.32-16 MV	32 1 1/4"	105	52,5
5 48.40-20 MV	40 1 1/2"	130	65

Durchgangsventile



VVG	DN	L	H
2 44.20-6,3 MV	20 3/4"	100	50
3 44.25-10 MV	25 1"	105	52,5
4 44.32-16 MV	32 1 1/4"	105	52,5
6 44.40-25 MV	40 1 1/2"	130	65



Δp_{max} = Maximal zulässiger Differenzdruck über dem Regelpfad des Ventils für den gesamten Stellbereich der Ventil-Stellantrieb-Einheit

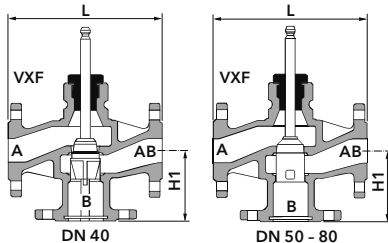
Δp_{v100} = Differenzdruck über dem voll geöffneten Ventil und dem Regelpfad bei Volumendurchfluss V_{100}

V_{100} = Volumendurchfluss durch das voll geöffnete Ventil (H_{100})

100 kPa = 1 bar \approx 10 mWS

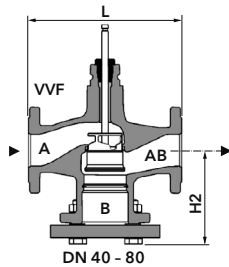
1 m³/h = 0,278 l/s Wasser von 20°C

3-Wege-Ventile VXF

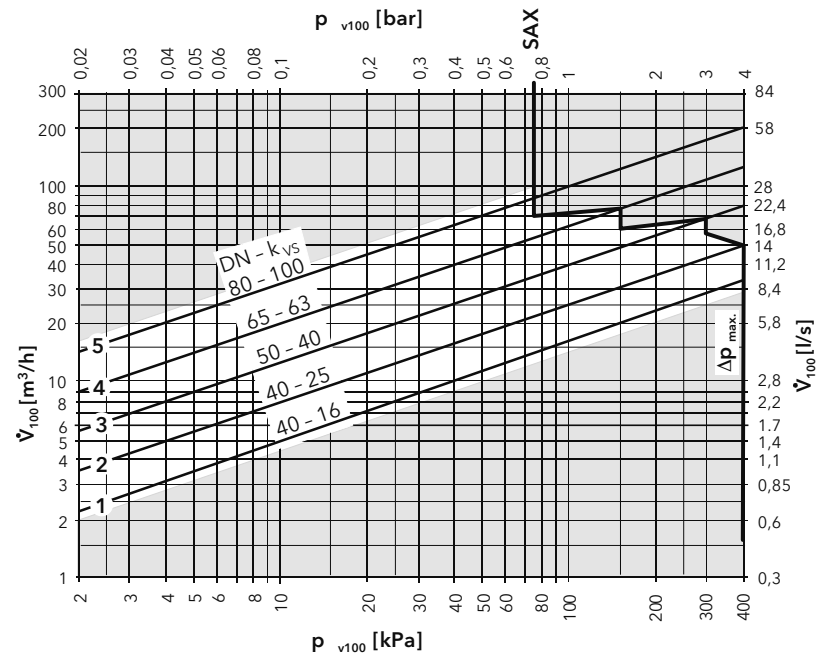


Durchgangsventile VVF

inkl. Flansch und Schrauben



	DN	k_{vs}	L	H1	H2	
1	22.40	40	16	180	-	116
2	22.40	40	25	180	90	-
3	22.50	50	40	200	100	128
4	22.65	65	63	240	120	142,5
5	22.80	80	100	260	130	157



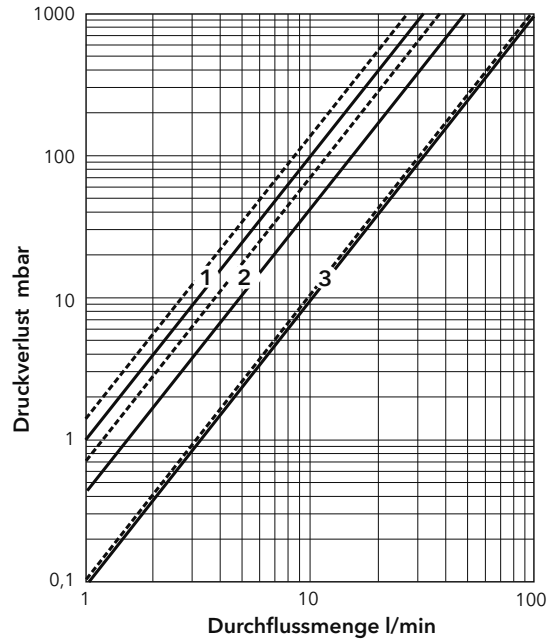
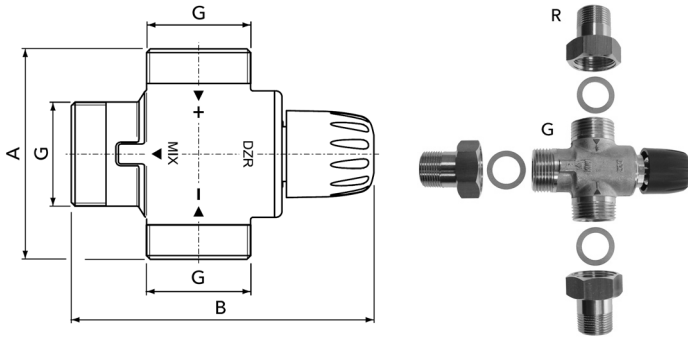
Δp_{max} = Maximal zulässiger Differenzdruck über dem Ventil (Mischen: Tore A-AB, B-AB; Verteilen: Tore AB-A, AB-B) für den gesamten Stellbereich der Ventil-Stellantrieb-Einheit

Δp_{v100} = Differenzdruck über dem voll geöffneten Ventil und dem Regelpfad A \rightarrow AB, B \rightarrow AB bei Volumendurchfluss V_{100}

V_{100} = Volumenstrom durch das voll geöffnete Ventil (H_{100})

1 m³/h = 0,278 l/s Wasser von 20°C

Druckverlustkurven: Ventile



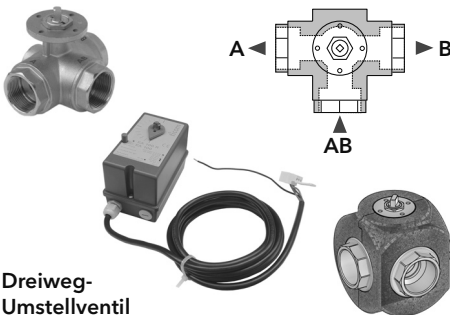
Thermischer Trinkwassermischer MT52

Pos.	Dimension	A	B	kvs 1	kvs 2
1	DN 20	74 mm	115 mm	1,9	1,65
2	DN 25	74 mm	115 mm	2,6	2,25
3	DN 25	85 mm	134 mm	6,1	5,90

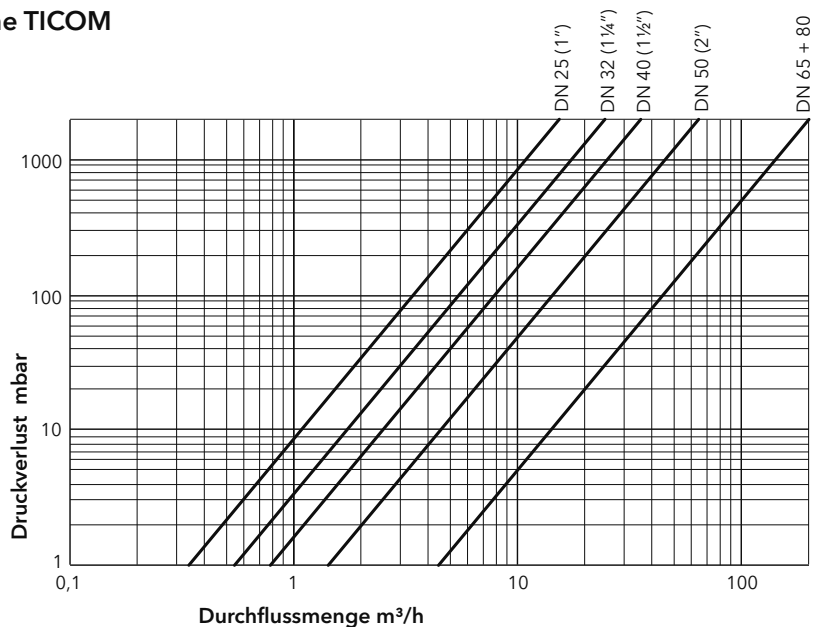
Gehäuse und Innenteil aus Messing, entzinkungsbeständig, mit Antikalkbeschichtung, Dichtungen EPDM, max. Betriebsdruck 10 bar, inkl. Messing-Verschraubungen und 2 Rückflussverhinderer.

Dim. DN	Regelbereich	Betriebs-temperatur	Entnahme-menge	Anschluss G	Messing-Verschraubungen G R	Art. Nr.
20	30-70°C	max. 100°C	39 l/min.	DN 25 (1")	DN 25 (1") - DN 20 (R ¾")	0E124639
25	30-70°C	max. 100°C	53 l/min.	DN 32 (1¼")	DN 32 (1¼") - DN 25 (R 1")	11051032
25	20-70°C	max. 90°C	102 l/min.	DN 32 (1¼")	DN 32 (1¼") - DN 25 (R 1")	11051034

Druckverlustkurven Dreiweg-Umstellhähne TICOM



Dreiweg-Umstellventil
 Betriebsdruck max. 40 bar
 Betriebstemperatur -10°C bis +120°C
Stellantrieb EA200R, 230 V
 2-Punkt Ansteuerung
 Laufzeit 30 Sek/90°
 Drehmoment 17 Nm (30 Sek/90°)
Isolation, EPP-Halbschalen, grau



Dreiweg-Umstellkugelhahn
 Betriebsdruck max. 16 bar,
 Betriebstemperatur -10°C bis +120°C
Stellantrieb EA500R, 230 V
 2-Punkt Ansteuerung
 Laufzeit 60 Sek/90°
 Drehmoment 50 Nm (60 Sek/90°)

Anschluss	kvs	Art. Nr.
Innengewinde		
DN 25 1"	11	3733811
DN 32 1¼"	17	3733812
DN 40 1½"	25	3733813
DN 50 2"	45	3733814
Flansch		
DN 65 / PN 16	140	3736067
DN 80 / PN 16	140	3736068

Druckverlustkurven: Armaturengruppen HK/MK 25/32/40

Berechnung der Volumenströme:

$$V = \frac{P}{\Delta t} \times 860 \text{ (l/h)}$$

V = Volumenstrom in m³/h

P = Heizleistung in kW

Δt = Temperaturspreizung des Heizsystems z.B. 15°K bei Fussbodenheizung (40/25)

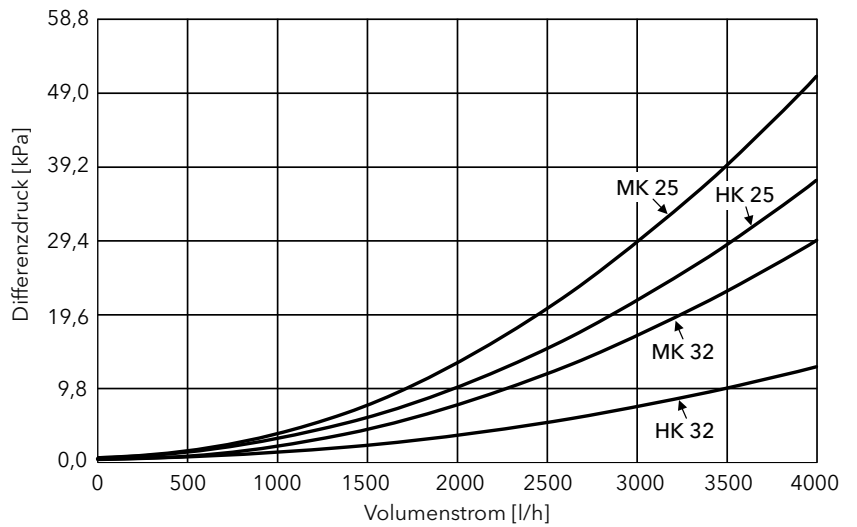
0,86 = Umrechnungsfaktor aus Dichte und spezifischer Wärmekapazität

Werkstoff	HK/MK
Armaturen	Stahl / Messing
Dichtungen	25, 32 EPDM 40 EPDM / NBR / Klingsil
Isolierung	EPP-Halbschalen

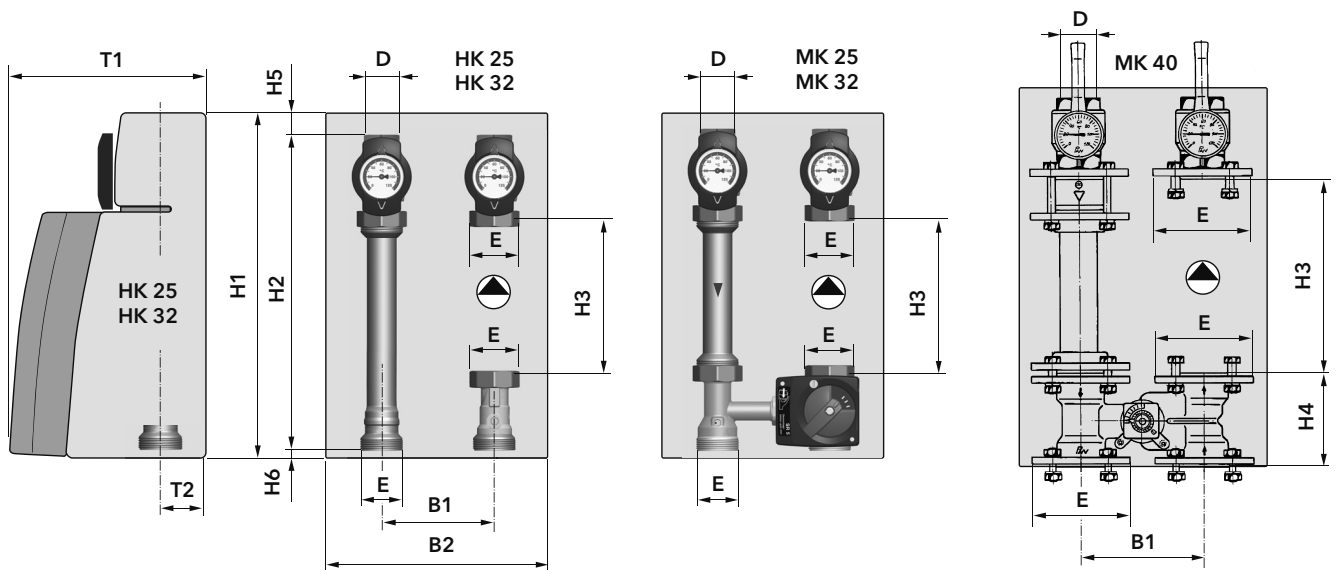
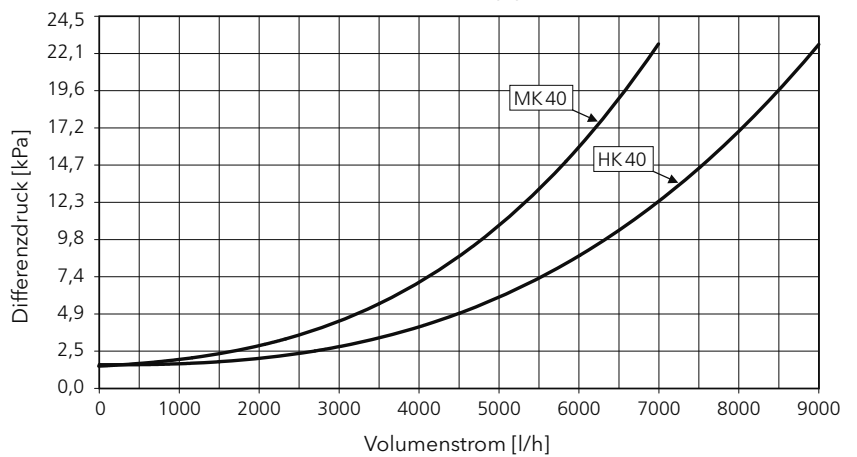
Technische Daten

Betriebsdruck	max. 6 bar	
Betriebs-temperatur	25, 32 40	max. 95 °C max. 110 °C
Laufzeit Stell-antrieb NR 230	140 s / 90°	
	Kvs-Wert	Kvs-Wert
HK 25	6,6	MK 25 5,7
HK 32	11,5	MK 32 7,5
HK 40	18,9	MK 40 14,3

Differenzdruck des Heizkreises in Abhängigkeit des Volumenstromes



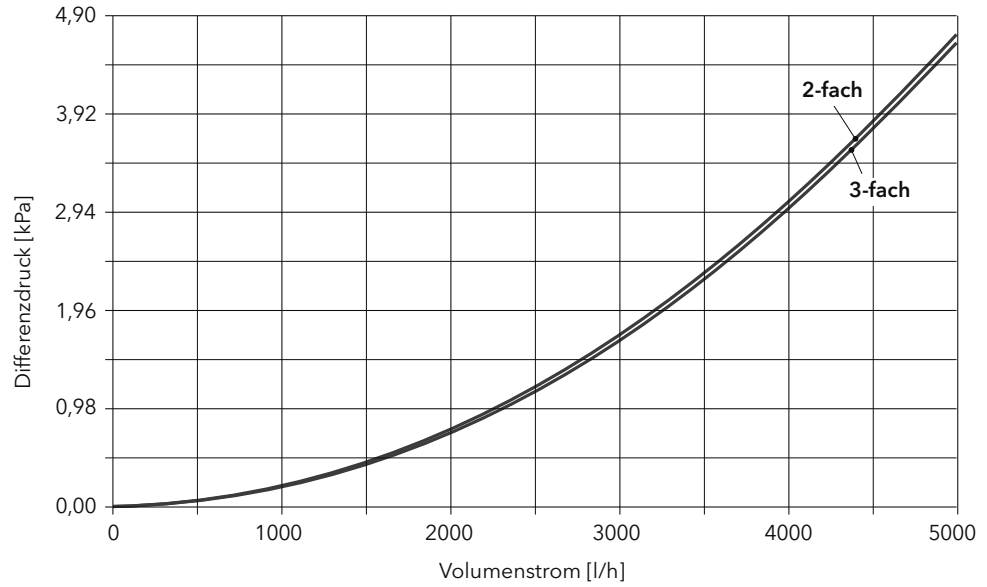
Differenzdruck des Heizkreises in Abhängigkeit des Volumenstromes



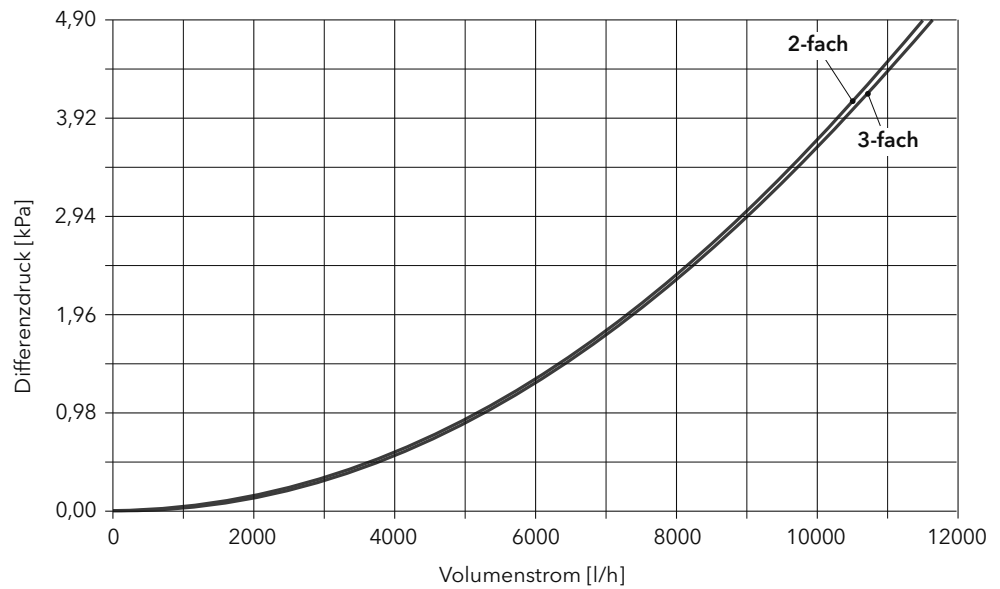
HK/MK	D	E	H1	H2	H3	H4	H5	H6	T1	T2	B1	B2
	Innengewinde	AG / Flansch	mm	mm	mm	mm	mm	mm	mm	mm	mm	mm
25	DN 25 (Rp 1")	DN 40 (G 1½")	385	340	180	-	35	10	224	58	125	250
32	DN 32 (Rp 1¼")	DN 50 (G 2")	441	398	180	-	34	9	239	61	125	250
40	DN 40 (Rp 1½")	DN 40 / PN6	610	560	250	120	-	-	220	-	160	320

Druckverlustkurven: Verteilerbalken DN 25, DN 32, VT 50

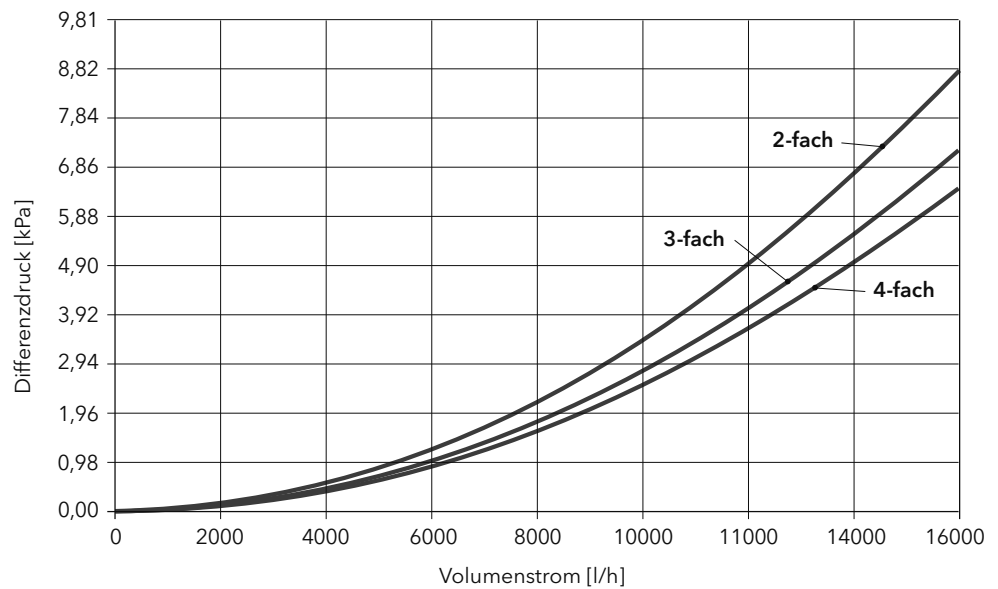
Druckverlust
der Verteilerbalken
DN 25 (1")
in Abhängigkeit des
Volumenstromes



Druckverlust
der Verteilerbalken
DN 32 (1 1/4")
in Abhängigkeit des
Volumenstromes



Druckverlust der
Verteilerbalken
VT 50 / DN 40
in Abhängigkeit
des Volumenstromes



Verteilerbalken DN 25, DN 32, VT 50

Werkstoff

Verteilergehäuse Stahl
 Isolierung EPP-Halbschalen

Technische Daten

Betriebsdruck max. 6 bar
 Betriebstemperatur max. 110 °C

		DN 25	DN 32	VT 50
Kvs-Wert	2-fach	23,1	51,8	53,9
	3-fach	23,1	52,8	59,6
	4-fach	-	-	62,9
Achsabstand	mm	125	125	160
Einbauhöhe	EH mm	177	215	179

Isolierung		DN 25	DN 32	VT 50
Breite	mm	171	201	240
Höhe	H mm	142	182	190
Länge	L2 mm	534	541	740
	L3 mm	784	791	1060
	L4 mm	-	-	1380

Anschlüsse DN 25 / DN32

Oben Flansch mit Überwurfmutter
 DN 25 DN 40 (G 1½")
 DN 32 DN 50 (G 2")

AG Aussengewinde
 DN 25 DN 40 (G 1½")
 DN 32 DN 50 (G 2")

1 M8 Innengewinde für Wandhalterung

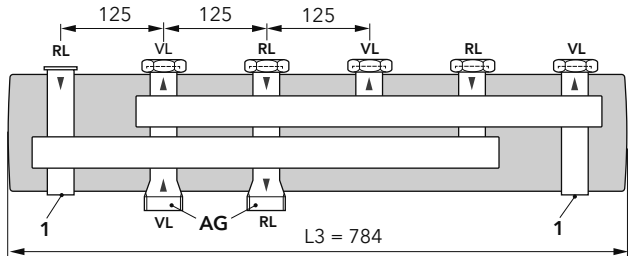
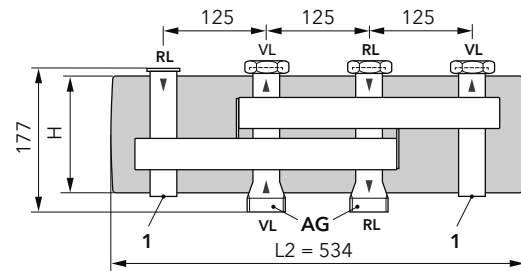
Anschlüsse VT 50

2 Anstelle der seitlichen Verschlussstopfen kann ein Expansionsgefäß oder eine Sicherheitsgruppe angeschlossen werden

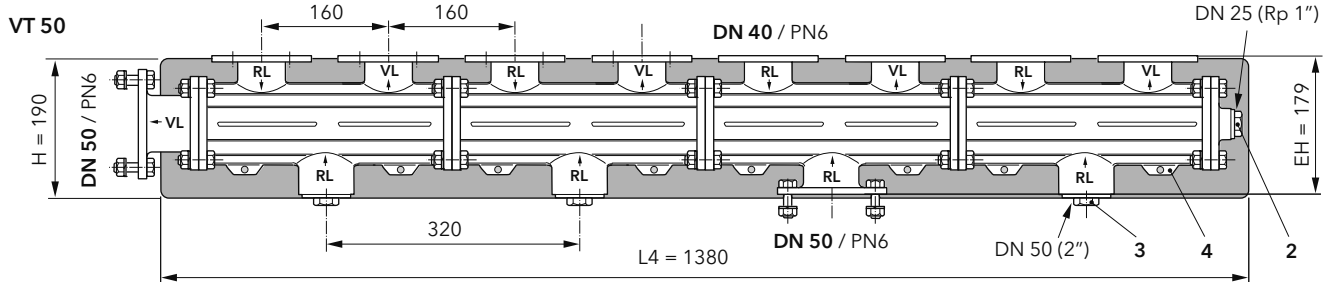
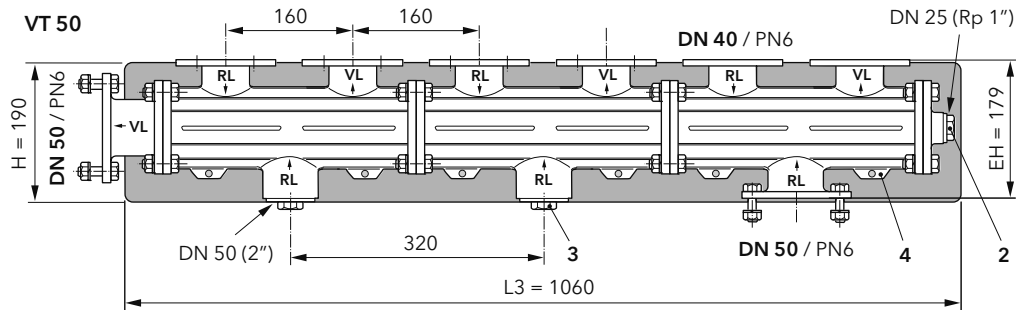
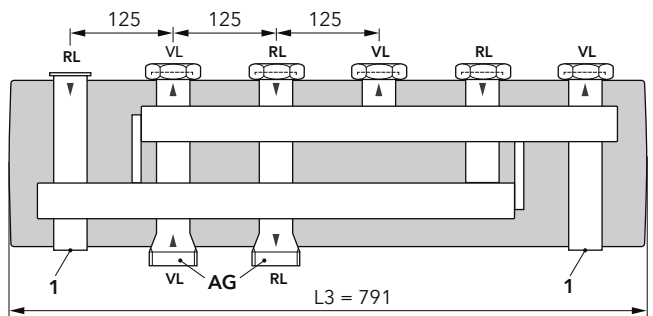
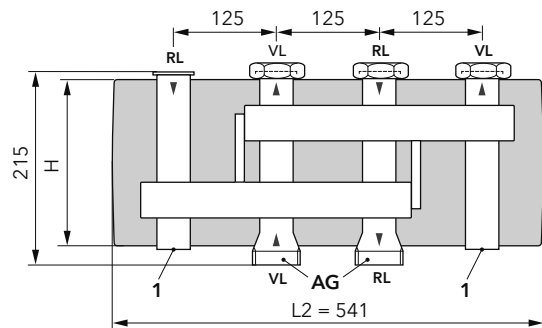
3 Verschlusszapfen

4 Wandhalterungsaufnahmen

DN 25



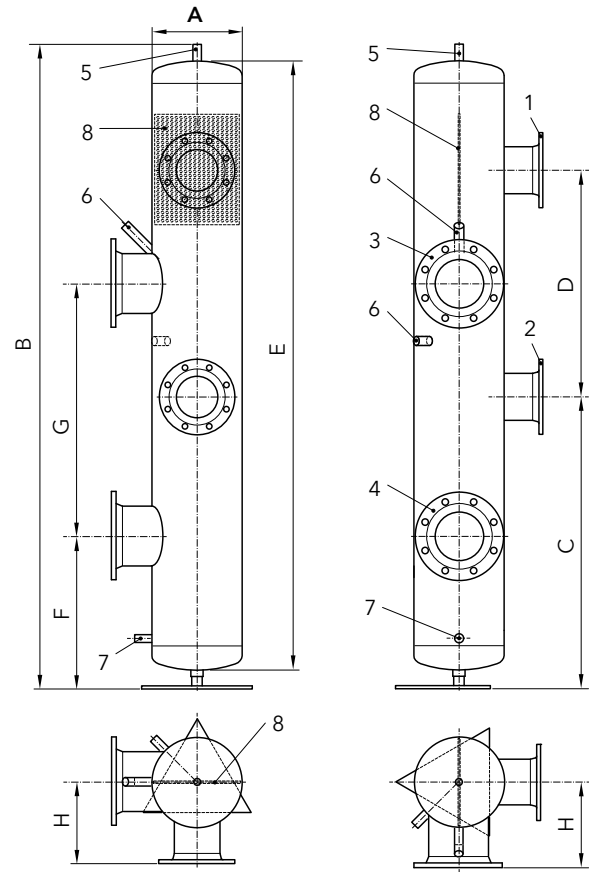
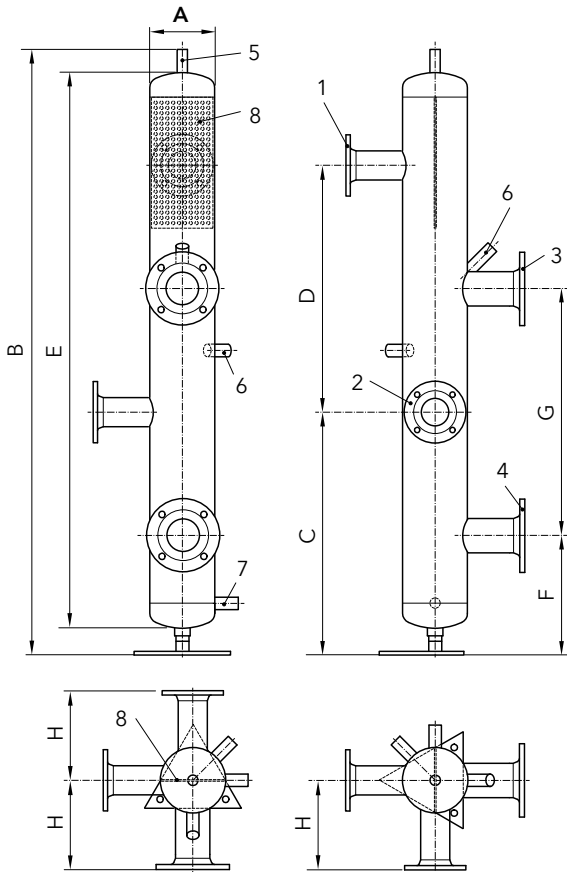
DN 32



Hydraulische Weiche		MONO	DVA060	DVA061	DVA065	DVA085	DVA087	DVA106	
		Art. Nr.	64200906	3580799	3590053	64200903	64200902	3590120	
Volumenstrom	max.	m ³ /h	20	32	32	32	51	125	
Leistung	Δ _t 15 K	max.	kW	349	558	558	558	890	2181
	Δ _t 20 K	max.	kW	465	744	744	744	1186	2908
Betriebsdruck	max.	bar	6	6	6	6	6	6	
Betriebstemperatur	max.	°C	110	110	110	110	110	110	
Wasserinhalt		Liter	28,5	28,5	28,5	49,1	49,1	165,7	
Gewicht		kg	46	49	46	72	71	149	

MONO: DN 150 - 200 / DVA060 - DVA087

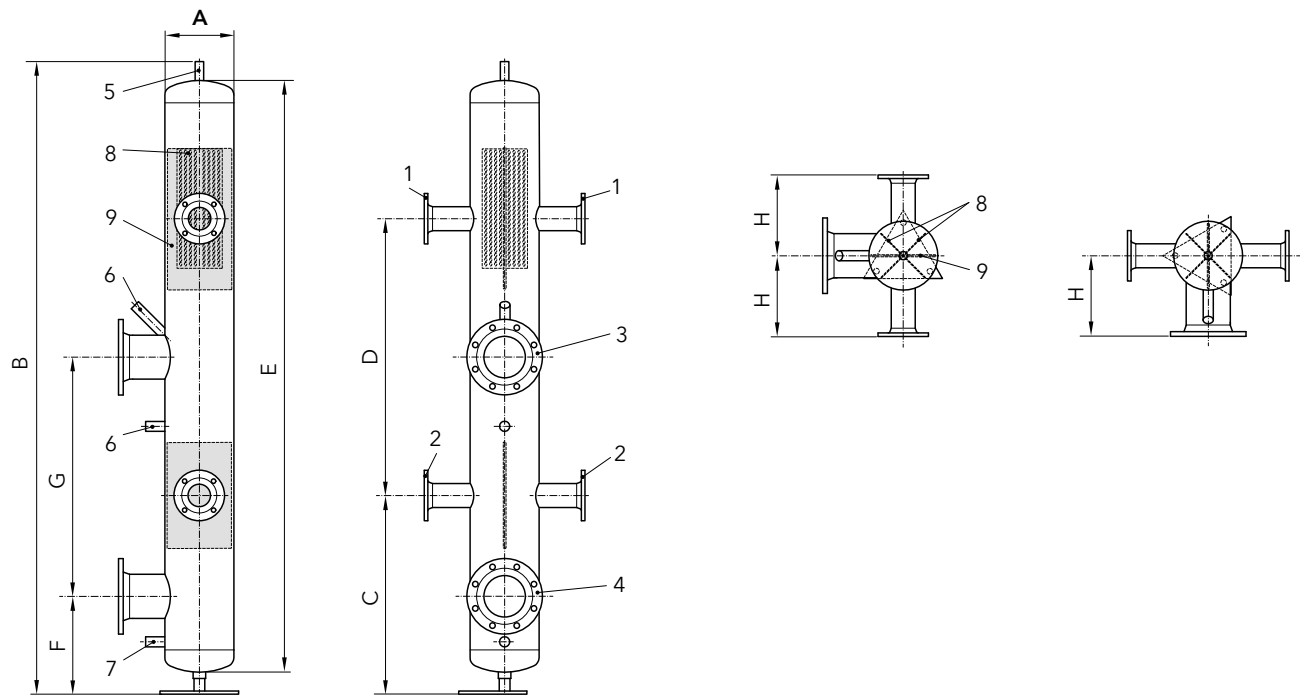
MONO: DN 300 / DVA106



Abmessungen	MONO	DVA060	DVA061	DVA065	DVA085	DVA087	DVA106
1 Kessel Vorlauf	DN (PN6)	DN 65	DN 65	DN 80	DN 80	DN 80	DN 150
2 Kessel Rücklauf	DN (PN6)	DN 65	DN 65	DN 80	DN 80	DN 80	DN 150
3 System Vorlauf	DN (PN6)	DN 80	DN 100	DN 100	DN 100	DN 125	DN 200
4 System Rücklauf	DN (PN6)	DN 80	DN 100	DN 100	DN 100	DN 125	DN 200
5 Entlüftung	DN 15 / Rp	½"	½"	½"	½"	½"	½"
6 Fühler	DN 20 / Rp	¾"	¾"	¾"	¾"	¾"	¾"
7 Entleerung / Befüllung	DN 20 / Rp	¾"	¾"	¾"	¾"	¾"	¾"
8 Entgasung Lochblech		inkl.	inkl.	inkl.	inkl.	inkl.	inkl.
A Nennweite	DN	150	150	150	200	200	300
B	mm	1570	1570	1570	1570	1570	2340
C	mm	630	630	630	630	630	1065
D	mm	640	640	640	640	640	810
E	mm	1440	1440	1440	1453	1452	2210
F	mm	310	310	310	310	310	560
G	mm	640	640	640	640	640	910
H	mm	234	234	234	260	260	312

Hydraulische Weiche		DUO	DVA075	DVA079	DVA080	DVA095	DVA104
		Art. Nr.	64200904	12034679	12034690	12034701	3581392
Volumenstrom	max.	m ³ /h	51	51	72	125	125
Leistung	Δ_t 15 K	max.	kW	890	890	1256	2181
	Δ_t 20 K	max.	kW	1186	1186	1675	2908
Betriebsdruck	max.	bar	6	6	6	6	6
Betriebstemperatur	max.	°C	110	110	110	110	110
Wasserinhalt		Liter	63,9	120,9	120,9	170,3	170,3
Gewicht		kg	95	149	153	215	146

DUO: DN 200 - 300 / DVA075 - DVA104



Abmessungen		DUO	DVA075	DVA079	DVA080	DVA095	DVA104
1 Kessel Vorlauf	2 x	DN (PN6)	DN 65	DN 65	DN 80	DN 80	DN 80
2 Kessel Rücklauf	2 x	DN (PN6)	DN 65	DN 65	DN 80	DN 80	DN 80
3 System Vorlauf		DN (PN6)	DN 125	DN 125	DN 150	DN 200	DN 200
4 System Rücklauf		DN (PN6)	DN 125	DN 125	DN 150	DN 200	DN 200
5 Entlüftung		DN 15 / Rp	½"	½"	½"	½"	½"
6 Fühler		DN 20 / Rp	¾"	¾"	¾"	¾"	¾"
7 Entleerung / Befüllung		DN 20 / Rp	¾"	¾"	¾"	¾"	¾"
8 Entgasung Lochblech			inkl.	inkl.	inkl.	inkl.	inkl.
9 Prallblech			inkl.	inkl.	inkl.	inkl.	inkl.
A Nennweite		DN	200	250	250	300	300
B		mm	2010	2400	2400	2400	2400
C		mm	630	630	630	630	1065
D		mm	880	1080	1080	1080	994
E		mm	1880	2270	2270	2270	2270
F		mm	310	310	310	310	568
G		mm	760	850	850	850	994
H		mm	260	287	287	312	312

Plattenwärmetauscher

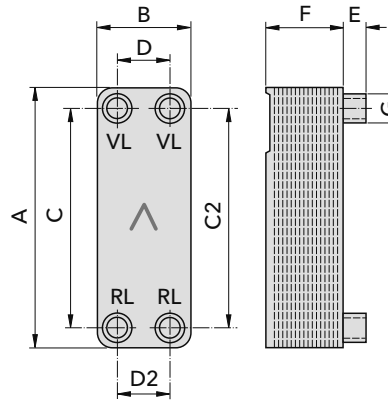
Plattenwärmetauscher

gelötet, einwegig
max. Betriebsdruck
bei 155 °C = 31 bar

Werkstoff: Platten AISI 316
Lot Kupfer 99,9 %

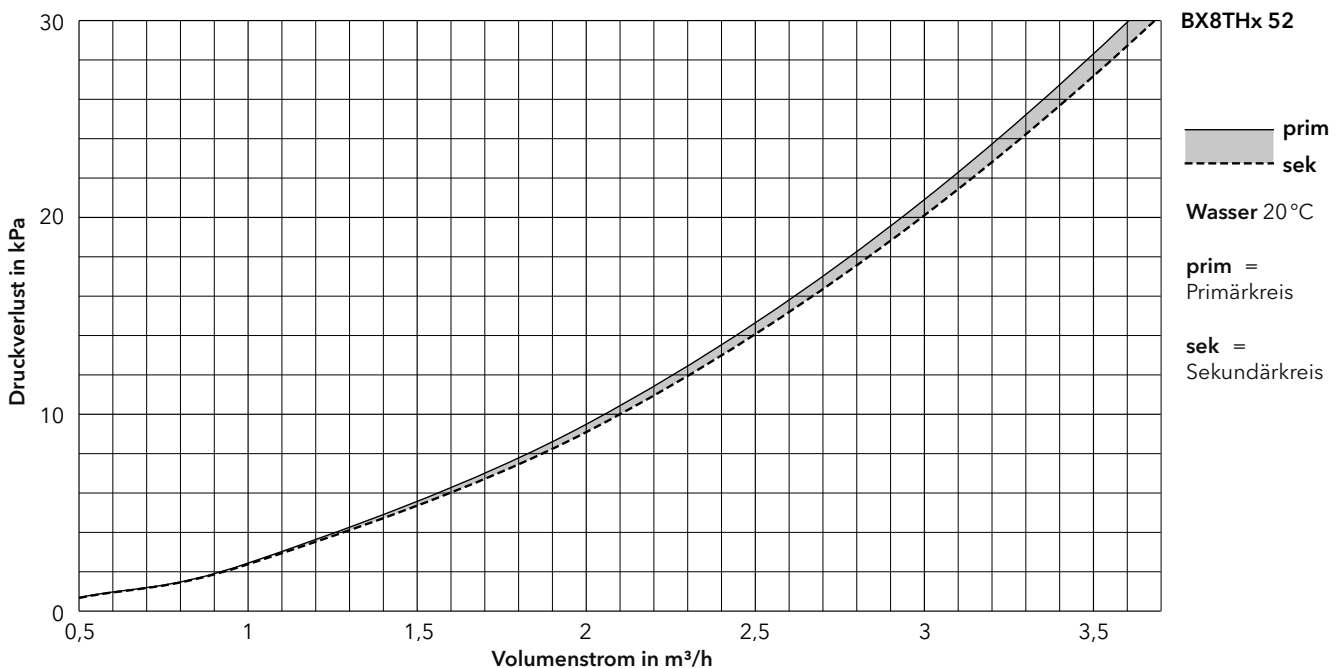
Standard Druckstufe

VL = Vorlauf
RL = Rücklauf

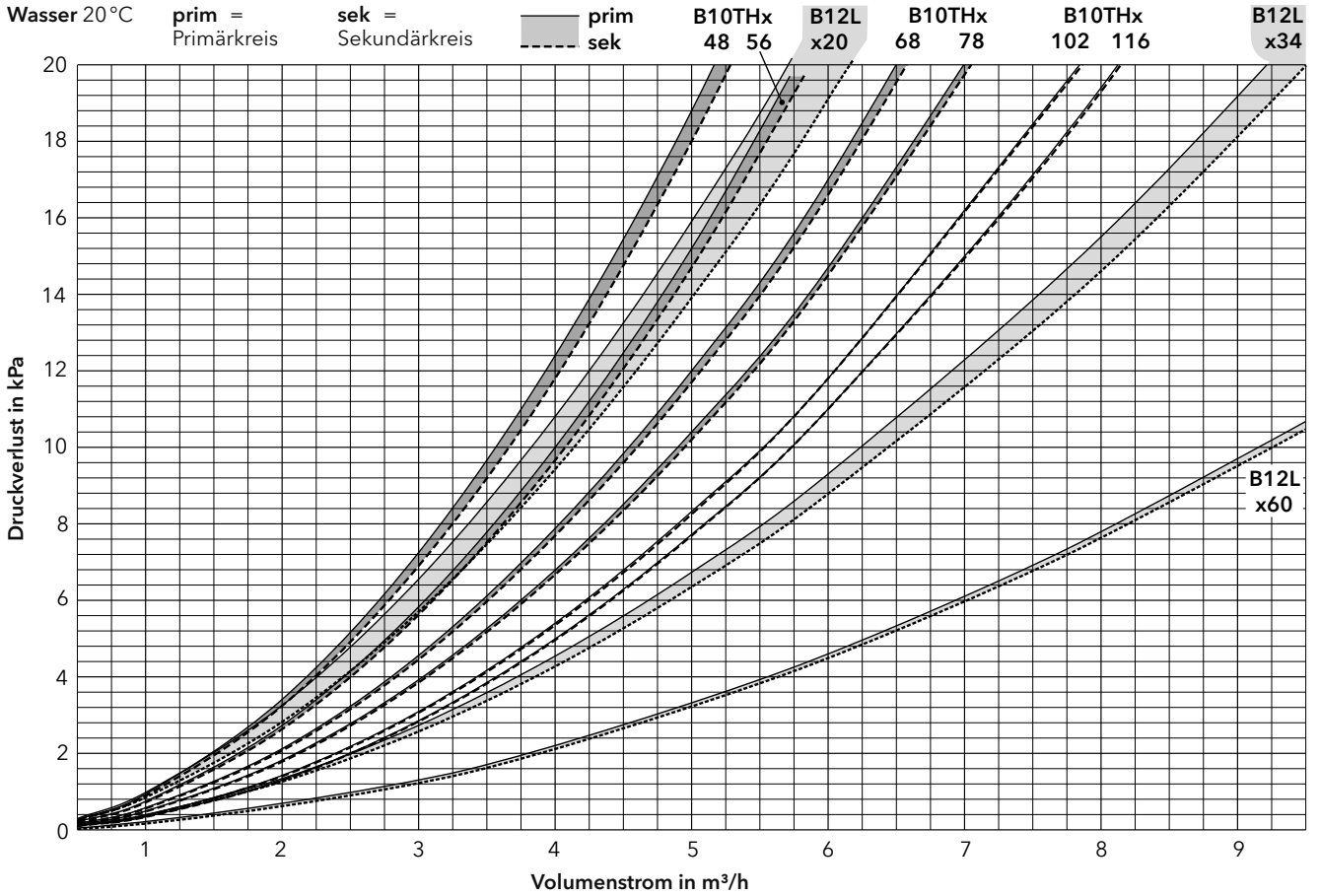


PWT x Platten Typ x Anzahl	A mm	B mm	C / C2 mm	D / D2 mm	E mm	F mm	DN	G	Fläche m ²	Gewicht kg	Art.Nr.
BX8THx52	315	73	278	40	20,1	121	20	¾"	1,15	4,3	3721888
B10THx48	289	119	243	72	20,1	118	25	1"	1,43	6,0	3721880
B10THx56	289	119	243	72	20,1	135	25	1"	1,67	6,8	3721878
B10THx68	289	119	243	72	20,1	162	25	1"	2,05	7,9	3721879
B10THx78	289	119	243	72	20,1	185	25	1"	2,36	8,9	3721881
B10THx102	289	119	243	72	20,1	238	25	1"	3,10	11,2	3721882
B10THx116	289	119	243	72	20,1	270	25	1"	3,53	12,5	3721883
B12Lx20	287	117	234	63	27,1	57	32	1¼"	0,50	3,8	3721886
B12Lx34	287	117	234	63	27,1	90	32	1¼"	0,90	5,5	3721958
B12Lx60	287	117	234	63	27,1	151	32	1¼"	1,62	8,6	3721571
B16Hx124	376	119	320	63	27,1	288	40	1¼"	4,88	16,6	3721887
B16Hx140	376	119	320	63	27,1	324	40	1¼"	5,52	19	3721889
B120THx80	525	243	456	174	27,1	197	40	1½"	10,3	45,5	3721884
B120THx124	525	243	456	174	27,1	298	40	1½"	16,1	64,9	3721951
B200THx116	525	243	448,5/450	163,5/171	54,2	280	50	2"	14,7	56,2	3721885
B200THx144	525	243	448,5/450	163,5/171	54,2	344	50	2"	18,3	67,4	3721952

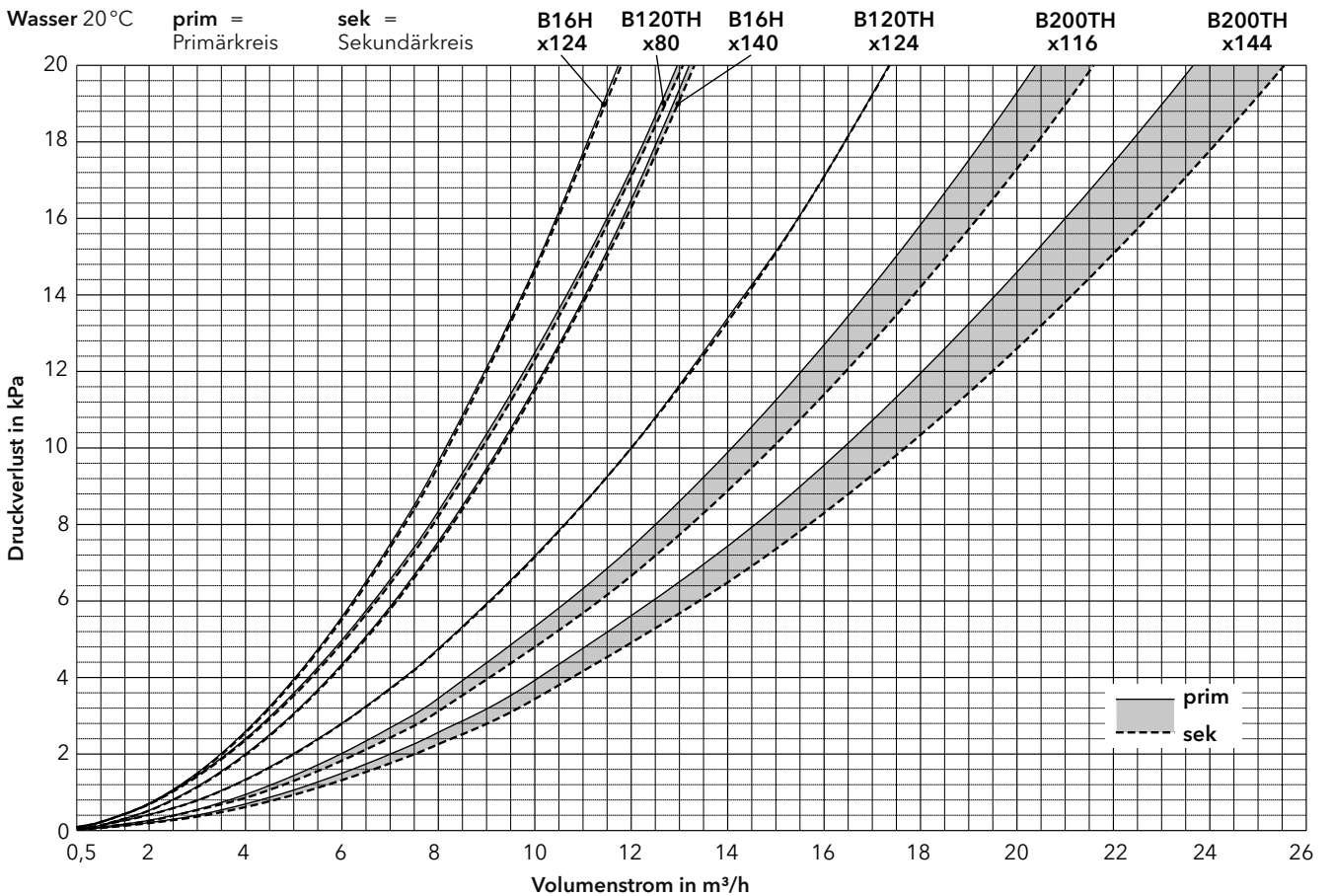
Plattenwärmetauscher Druckverlustkurven BX8THx52



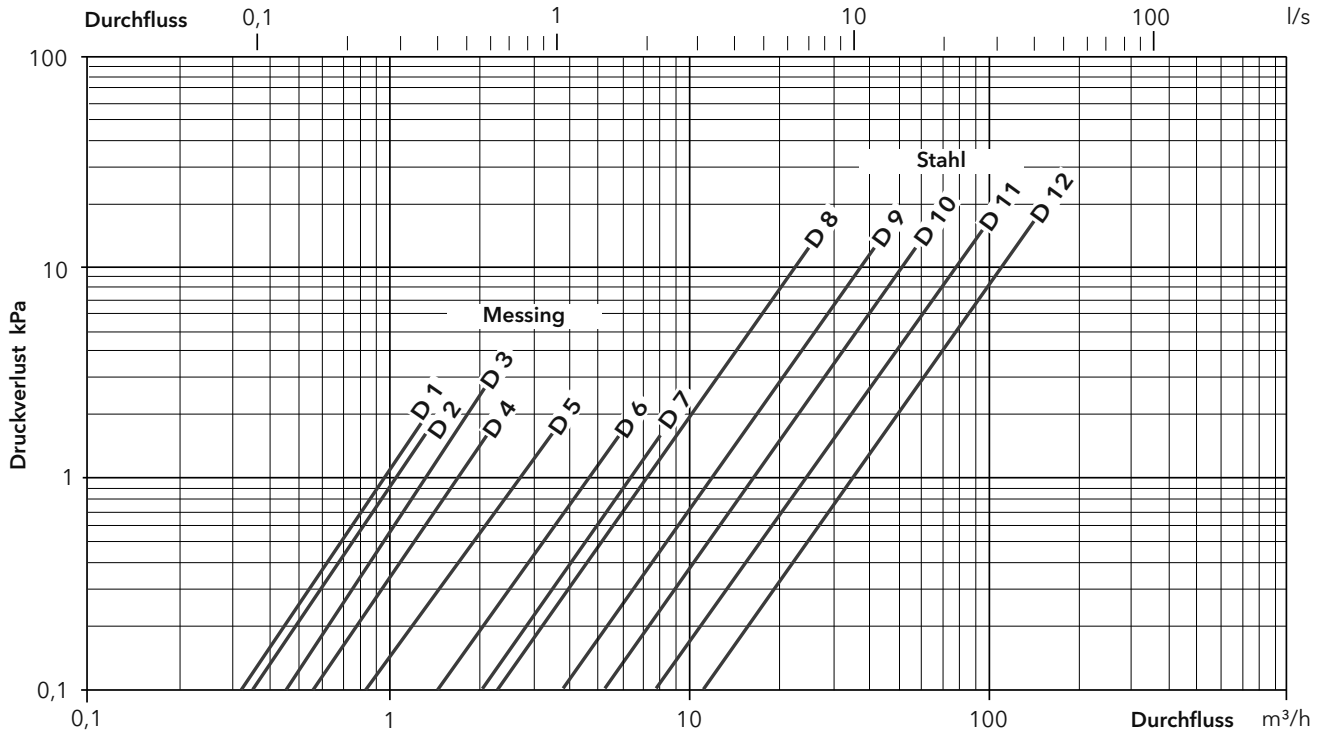
Plattenwärmetauscher Druckverlustkurven B10TH und B12L



Plattenwärmetauscher Druckverlustkurven B16H, B120TH und B200TH

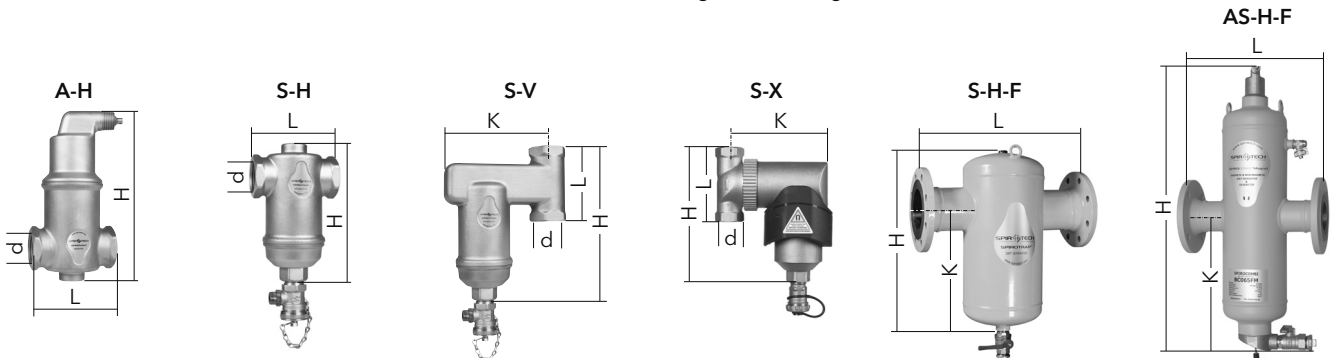


Druckverlustkurven Luft- und Schlammabscheider



Luft- und Schlammabscheider				Werkstoff	Gewicht	Durchflussmenge	Druck-	Art. Nr.		
Typ	Dimension	d	L	H	Gehäuse	kg	m³/h	verlust		
A-H	DN 25	Rp 1"	88	180	Messing	1,3	nominal 2,0	D 4	3722414	
A-H	DN 32	Rp 1¼"	88	200	Messing	1,4	nominal 3,6	D 5	3722415	
S-H	DN 20	Rp ¾"	85	116	Messing	1,0	nominal 1,3	D 2	3722407	
S-H	DN 25	Rp 1"	88	143	Messing	1,2	nominal 2,0	D 4	3722408	
S-H	DN 32	Rp 1¼"	88	161	Messing	1,3	nominal 3,6	D 5	3722409	
S-H	DN 40	Rp 1½"	88	197	Messing	1,5	nominal 5,0	D 6	3722410	
S-H	DN 50	Rp 2"	132	175	Messing	3,9	nominal 7,5	D 7	3723173	
S-V	DN 20	Rp ¾"	84	172	120	Messing	1,8	nominal 1,3	D 1	3722411
S-V	DN 25	Rp 1"	84	172	120	Messing	1,8	nominal 2,0	D 3	3722412
S-X	DN 25	Rp 1"	60	164	120	Messing	2,3	nominal 2,0	D 3 - D 4	3722417
S-X	DN 32	Rp 1¼"	128	224	138	Messing	3,6	nominal 3,6	D 5	3723174
S-X	DN 40	Rp 1½"	128	224	141	Messing	3,7	nominal 5,0	D 6	3723175
S-X	DN 50	Rp 2"	128	224	148	Messing	3,9	nominal 7,5	D 7	3723176
S-H-F	DN 50		350	395	270	Stahl	13	maximal 25	D 8	3722420
S-H-F	DN 65		350	395	260	Stahl	15	maximal 40	D 9	3722421
S-H-F	DN 80		470	515	355	Stahl	25	maximal 54	D 10	3722422
S-H-F	DN 100		475	515	345	Stahl	26	maximal 94	D 11	3722423
S-H-F	DN 125		635	690	475	Stahl	54	maximal 144	D 12	3722424
AS-H-F	DN 50		350	712	351	Stahl	16	nominal 12,5	D 8	3725706
AS-H-F	DN 65		350	712	35	Stahl	18	nominal 20,0	D 9	3725707

A = Luft
 S = Schlamm
 F = Flansch
 H = für horizontale Leitungen
 V = für vertikale Leitungen
 X = für horizontale, vertikale und diagonale Leitungen



Auslegung von Druckexpansionsgefässen

$$V_n = V_A \cdot F \cdot X$$

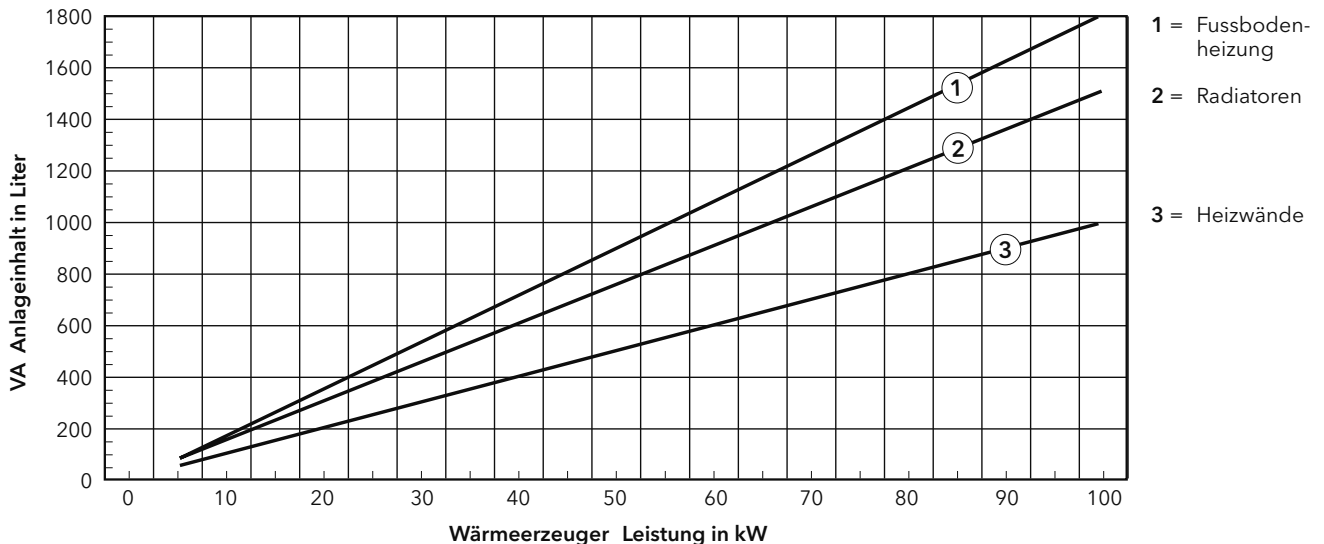
Legende: **V_n** = Ausdehnungsvolumen in Liter
V_A = Anlageinhalt in Liter
F = temperaturabhängiger Faktor
X = Sicherheitsfaktor

Mit dem Ausdehnungsvolumen und der Anlagehöhe H_p kann das Expansionsgefäss ausgewählt werden. Die Anlagehöhe H_p ist die Höhe von Mitte Expansionsgefäss bis zum obersten Punkt der Heizungsanlage.

Expansionsgefäss Inhalt in Liter	V _n =	Vordruck im leeren Gefäss (= H _p / 10 + 0,3 bar)									
		0,3 bar	0,5 bar	0,6 bar	0,8 bar	0,9 bar	1,0 bar	1,2 bar	1,5 bar	1,8 bar	2,1 bar
18	V _n =	-	10,5	10,0	9,0	8,3	7,5	6,5	5,0	3,0	1,5
25	V _n =	-	14,5	12,9	12,0	11,3	10,5	9,0	6,5	4,0	2,0
35	V _n =	-	20,0	17,7	16,5	15,2	14,0	12,0	9,0	5,5	2,5
50	V _n =	-	26,0	23,0	21,5	20,5	18,5	15,5	11,5	7,5	3,0
80	V _n =	-	43,0	38,0	35,5	33,0	30,5	26,0	19,0	12,0	5,0
140	V _n =	90	81	77	67	62	58	49	36	22	9
150	V _n =	98	88	83	73	67	63	53	39	24	10
200	V _n =	135	122	115	100	93	86	73	53	35	13
300	V _n =	187	168	159	139	129	120	101	73	46	18
400	V _n =	238	215	203	177	164	152	129	94	59	23
500	V _n =	305	275	260	227	210	195	165	120	75	30
600	V _n =	366	330	312	272	252	234	198	144	90	36
800	V _n =	490	443	420	367	340	315	265	195	120	48
max. Höhe	H _p =	0 m	2 m	3 m	5 m	6 m	7 m	9 m	12 m	15 m	18 m

VA Anlageinhalt in Liter

Achtung: Wasserinhalte von Heizwasserspeicher (Pufferspeicher) sind in der Tabelle nicht berücksichtigt und müssen separat dazugerechnet werden.



F temperaturabhängiger Faktor	mittlere Anlagetemperatur = T _Z = (T _{VL} + T _{RL}) / 2					
	30°C	40°C	50°C	60°C	70°C	80°C
F =	0,0037	0,0074	0,0118	0,0168	0,0224	0,0287

X Sicherheitsfaktor	Wärmeerzeuger			
	Leistung	bis 30 kW	31 - 150 kW	über 150 kW
X =		3,0	2,0	1,5

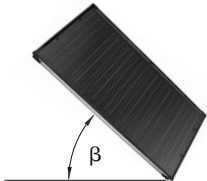
Dimensionierung von Sonnenkollektoranlagen

Energiequelle Sonne

Jahresgang der Globalstrahlung auf geneigte Fläche in kWh/m² / Monat

Neigungswinkel β

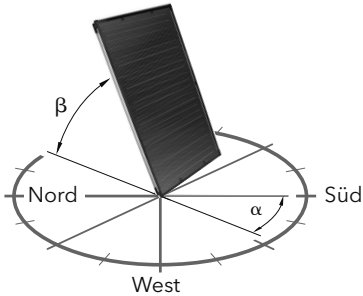
Am besten geeignet für einen optimalen Ertrag, im Sommer mit seltener Zusatzenergie, im Winter mindestens eine gute Vorwärmung des Warmwassers ist $\beta = 35^\circ - 45^\circ$.



Einfluss des Neigungswinkels β

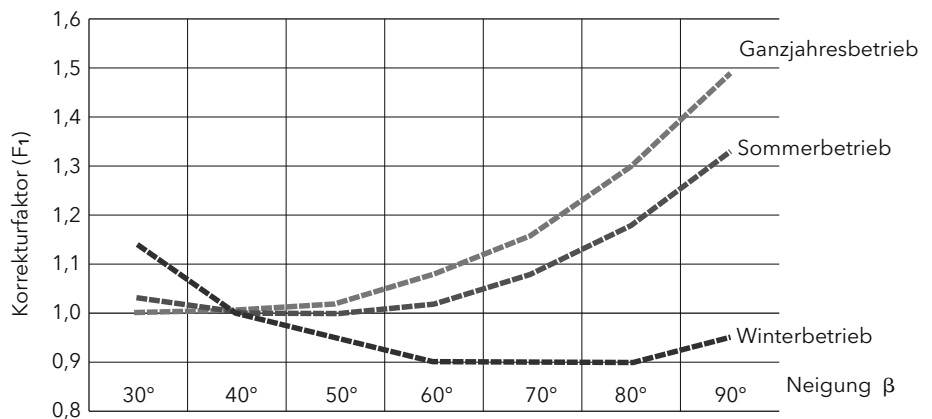
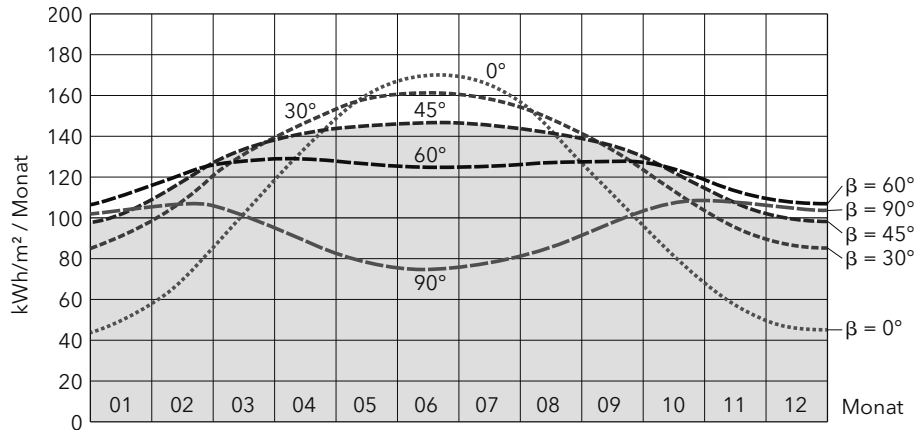
Um einen ungünstigen Neigungswinkel für den Betrieb der Anlage (Sommer-, Winter- oder Ganzjahresbetrieb) auszugleichen, sollte die Kollektorfläche mit den im Diagramm angegebenen Korrekturfaktoren (F_1) multipliziert werden.

Azimut des Kollektors α

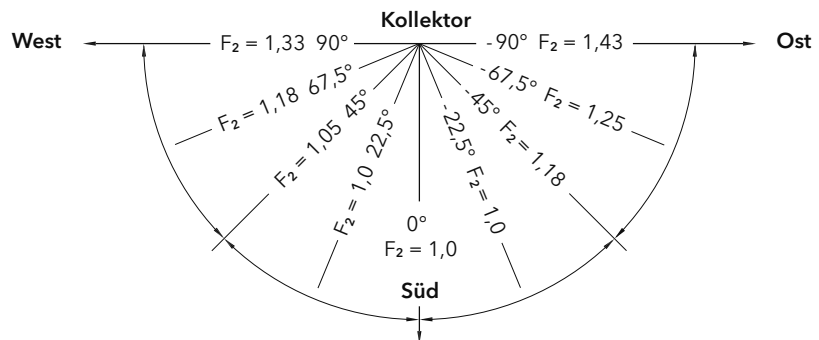


Einfluss der Südabweichung

Bei einer Südabweichung sollte die gewählte Kollektorfläche mit den im Diagramm angegebenen Korrekturfaktoren (F_2) multipliziert werden.



$F_1 =$	1,03	1,00	1,00	1,02	1,08	1,18	1,33	Ganzjahr
$F_1 =$	1,00	1,00	1,02	1,08	1,16	1,30	1,49	Sommer
$F_1 =$	1,14	1,00	0,95	0,90	0,90	0,90	0,95	Winter



Dimensionieren der Kollektorfläche mit Basis solarer Deckungsgrad (SD)

Kollektorertrag guter Flachkollektor (kWh/m²/a), Kollektorneigung $\beta = 25^\circ - 50^\circ$

	Mittelland Süd $\alpha = \pm 45^\circ - \pm 90^\circ$	Mittelland $\alpha = \pm 45^\circ - \pm 90^\circ$	Alpen Süd $\alpha = \pm 45^\circ$	Alpen $\alpha = \pm 45^\circ - \pm 90^\circ$	Südschweiz Süd $\alpha = \pm 45^\circ$	Südschweiz $\alpha = \pm 45^\circ - \pm 90^\circ$
SD 40%	525	425	725	550	650	500
SD 50%	475	350	650	500	575	450
SD 60%	400	300	550	425	475	350

WW = Wassererwärmung, HZ = Heizungsunterstützung, SD = solarer Deckungsgrad

Solare Trinkwassererwärmung

Auswahl des Solarspeichers

Das Speichervolumen sollte ungefähr doppelt so gross wie der Warmwassertagesbedarf gewählt werden.

Berechnungsverfahren für den **Warmwasserbedarf** siehe Seite 1.5 oder SIA 385/2

Faustformel für solare Wassererwärmung: Warmwassertagesbedarf x 2 = Speichervolumen

Warmwassertagesbedarf (Richtwerte)

Gebäudeart	Zweck / Hinweise	Einheit	Liter à 60°C/Tag Durchschnittswerte pro Einheit	
			①	②
Wohn- und analoge Gebäude	Einfacher Standard	Person	40	50
	mittlerer Standard	Person	45	60
	gehobener Standard	Person	55	70
Mehrfamilienhaus	allgemeinder Wohnungsbau	Person	35	45
	gehobener Wohnungsbau	Person	45	60
Bürogebäude	WW-Entnahmestellen minimalisieren evtl. ganz weglassen. Ohne Personalrestaurant	Person	3	4
Gewerbeküchen	Kochen, Spülen, Geschirrabwaschen			
	Besetzung mässig	Sitzplatz	20	30
Caféstuben	Besetzung stark	Sitzplatz	30	40
Tea Rooms	Besetzung mässig	Sitzplatz	15	25
	Besetzung mittel	Sitzplatz	25	35
Gaststätten	Besetzung stark	Sitzplatz	30	45
	(Morgen 1/6, Mittag 2/6, Abend 3/6)			
Gasthöfe / Hotels / Appartementshäuser	Standard ohne Küche und Waschküche			
	einfach (Zimmer mit Dusche)	Bett	40	50
	2. Klasse (Zimmer mit Dusche)	Bett	50	70
	1. Klasse	Bett	80	100
	Luxus	Bett	100	150
	Zuschlag: Waschküche (pro kg Trockenwäsche)		4	5
Kinderheime	Gesamtbedarf inkl. Küche und Wäscherei			
	einfacher Standard	Bett	50	60
	Altersheime	Bett	40	50
Alters- und Pflegeheime	einfacher Standard	Bett	50	65
Krankenhäuser	medizinische Einrichtungen			
	einfach	Bett	60	80
	durchschnittlich	Bett	80	100
Kliniken	umfangreich	Bett	120	150

① Durchschnittswert
als Grundlage für die Berechnung des Jahresgesamtbedarfs an Wasser und Wärmeenergie.

② Spitzenbedarf
als Grundlage für die Berechnung von Wassererwärmervolumen und Erwärmerleistung.

Dimensionierung: Solare Wassererwärmung (Richtwerte)

Belegung	Kollektornutzfläche	Speichervolumen
< 20 Personen	1,0 - 1,5 m ² /Person	80 - 120 l/Person
20 - 100 Personen	0,5 - 1,1 m ² /Person	60 - 90 l/Person
> 100 Personen	0,4 - 0,8 m ² /Person	40 - 70 l/Person

Dimensionierung: Solare Wassererwärmung und Heizungsunterstützung (Richtwerte)

Jahresenergiebedarf Heizung und Warmwasser	Kollektornutzfläche	Speichervolumen
1 - 3-Familienhaus	0,5 - 1,0 m ² /(MWh/a)	60 - 100 l/m ² Kollektorfläche
Mehrfamilienhaus	0,4 - 0,6 m ² /(MWh/a)	30 - 60 l/m ² Kollektorfläche

Beschattung der Absorberfläche (Vakuumpöhrnkollektor AURON DF)

Bei einer Flachdach- oder Fassadenmontage muss der Einstrahlungswinkel der Sonne genau betrachtet werden, da es abhängig von der Region und der Neigung der Absorberfläche in bestimmten Zeiträumen zu gegenseitigen

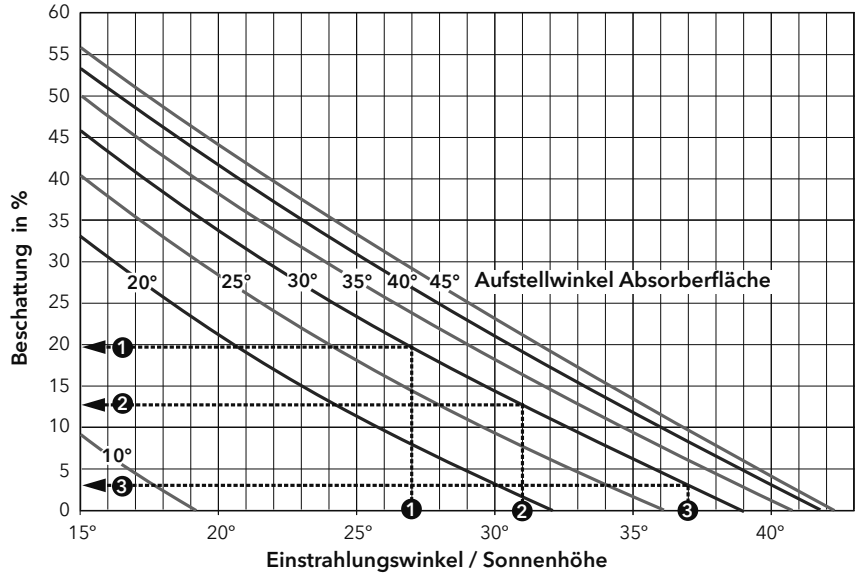
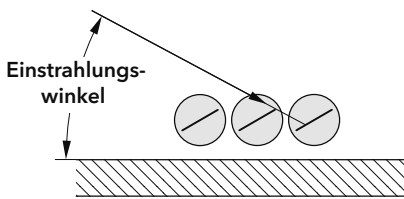
Beschattungen der Absorberfläche kommen kann. Dies ist bei einer Auslegung der Solaranlage zwingend zu beachten.

Aus den folgenden Diagrammen kann die prozentuale Beschattung der Absorberfläche bei unterschiedlichen Sonnenständen (Einstrahlungswinkel) abgelesen und je nach Nutzungsart geplant werden.

Beispiel 1: Flachdachmontage

Aufstellwinkel Absorberfläche = 30°
Am 01.10. um 10:00 Uhr

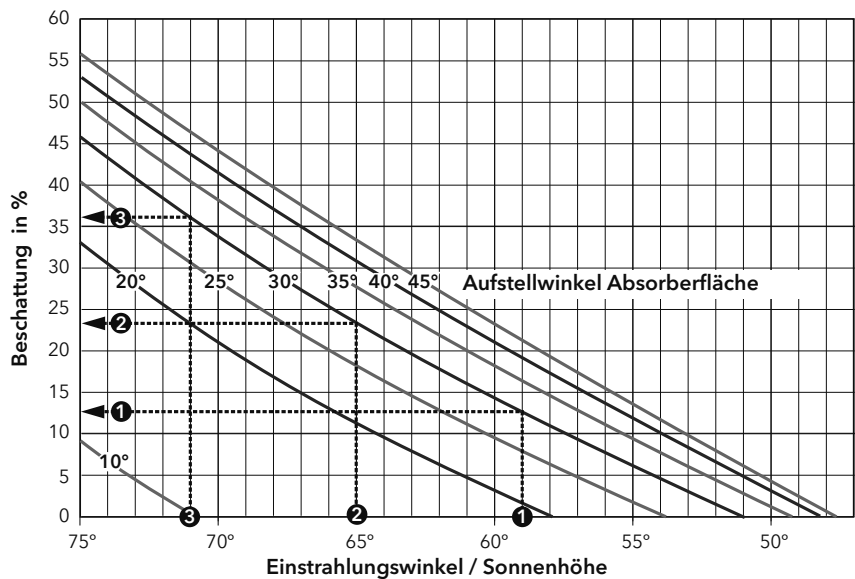
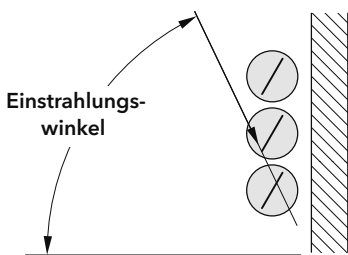
	Einstrahlungswinkel	Beschattung Absorberfläche
1	Hamburg = 27°	= 20 %
2	Zürich = 31°	= 13 %
3	Mailand = 37°	= 3 %



Beispiel 2: Fassadenmontage

Aufstellwinkel Absorberfläche = 30°
Am 01.07. um 12:00 Uhr

	Einstrahlungswinkel	Beschattung Absorberfläche
1	Hamburg = 59°	= 13 %
2	Zürich = 65°	= 23 %
3	Mailand = 71°	= 36 %



Speicherverluste

Die Speicherverluste werden meist nicht berücksichtigt bei der Wärmebedarfsberechnung, dies obwohl gerade in Solaranlagen grössere Speicher verwendet werden und zusätzliche Verluste durch die diversen Speicheranschlüsse entstehen.

Ein Teil der Speicher und Speicheranschluss-Verluste soll durch die Solaranlage gedeckt werden. Dazu ist es nötig eine Abschätzung der Speicherverluste zu machen.

Gemäss SIA 385-1 gelten folgende Grenzwerte:

Speicher Liter	Grenzwert kWh/d	Speicher Liter	Grenzwert kWh/d
100	1,10	600	2,69
150	1,20	800	3,11
200	1,56	1000	3,48
300	1,91	1250	3,89
400	2,20	1500	4,26
500	2,46	2000	5,0

Verluste von Rohrleitungen

Wärmedämmung	Rohr	DN 15 (1/2")	DN 20 (3/4")	DN 25 (1")	DN 32 (1 1/4")	DN 40 (1 1/2")
0 mm	W/m	13,6	20,0	25,4	31,7	38,0
20 mm	W/m	4,1	5,6	7,0	8,5	10,0
30 mm	W/m	3,6	4,8	5,8	7,0	8,1
40 mm	W/m	3,2	4,3	5,1	6,0	6,9
50 mm	W/m	3,0	3,9	4,6	5,4	6,1

Projektierungshinweise: SOLATRON und AURON DF

Betriebstemperatur 120°C - 160°C

Alle verwendeten Materialien auf Temperaturbeständigkeit kontrollieren.

Leitungen

Keine verzinkten Rohre verwenden!
 Beim Hartlöten von Kupferleitungen darf kein chlorhaltiges Flussmittel verwendet werden. Vom Weichlöten wird abgeraten.
 Es ist auf die Ausdehnung der Rohre zu achten.
 Pressfittinge nur mit speziellen Solardichtungen verwenden.

Dimensionierung

Die Dimension der Verbindungsleitung und des Expansionsgefäßes hängt von der Anzahl Kollektoren ab.

Dichtungsmaterial

Hanf und Paste verwenden. Teflon verträgt sich nicht mit dem Frostschutzmittel.

Entlüftung

Ausschliesslich Handentlüfter verwenden.

Befüllen

Das Befüllen erfolgt mit einem

Frostschutzgemisch von min. 30%, wir empfehlen COOLEX SOLAR.
 Der Inhalt vom Zwischengefäß ist auch zu berücksichtigen.

Flachdach mit Aufständering

Beschwerung pro Kollektor:
 SOLATRON Hochkantmontage 300 kg/m²
 SOLATRON Quermontage 100 kg/m²
 AURON DF siehe Betriebsanleitung

Wichtig: die Tragfähigkeit des Daches muss geprüft werden. Bei geringerer Beschwerung muss zusätzlich eine Verspannung mit Drahtseilen an festen Haltepunkten erfolgen.
 Um die Windlast auf den Kollektor möglichst gering zu halten, darf die Aufstellung nicht direkt am Dachrand erfolgen (Mindestabstand 1,2 m).

Ziegel

Es müssen unten 3 und oben 2 Reihen Ziegel bestehen bleiben.

Eternit

Nur Aufdachmontage möglich. Die Montagebügel müssen vom Dachdecker eingebaut werden. Ev. direkt auf das

Eternit montieren, dies benötigt eine spezielle Vormontage durch den Dachdecker.

Falzdach

Es ist darauf zu achten, dass der Falz stark genug ist um die Kollektoren aufzunehmen, gegebenenfalls verstärken.
 SOLATRON 46 kg pro Kollektor
 AURON DF siehe Betriebsanleitung

Achtung

Vor der Inbetriebnahme des Solarkreises dürfen die Kollektoren nicht gefüllt werden. Und sie müssen bauseits abgedeckt werden, da sie sonst innerhalb kürzester Zeit überhitzen. Für solche Schäden lehnt ELCO die Haftung ab.

Die Angaben zu Dachanbindung und Beschwerung sind Richtwerte und nur für Offertzwecke zu verwenden.

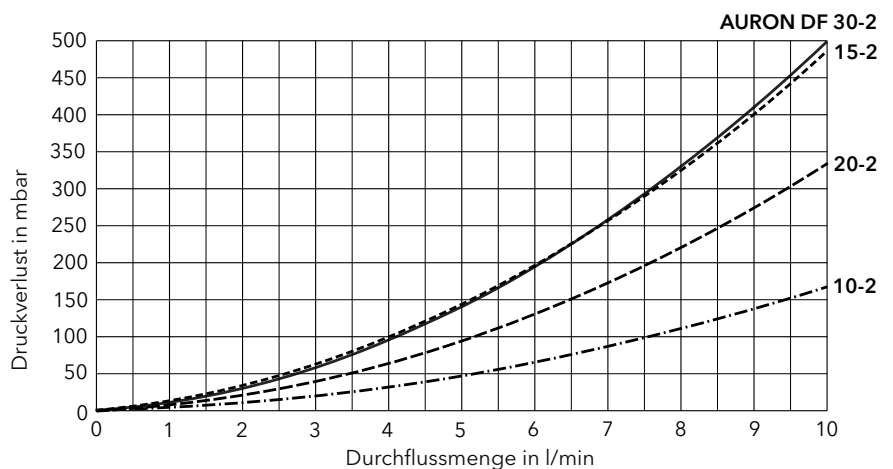
Eine objektbezogene Wind- und Schneelast-Berechnung gemäss SIA 261 hat bauseits durch einen Statiker zu erfolgen.

Druckverlustkurve AURON DF

Beispiel
 Kollektorfeld 70 Röhren
 Volumenstrom 5 l/min

Ablesen im Diagramm bei AURON DF 10-2 und l/min 47 mbar

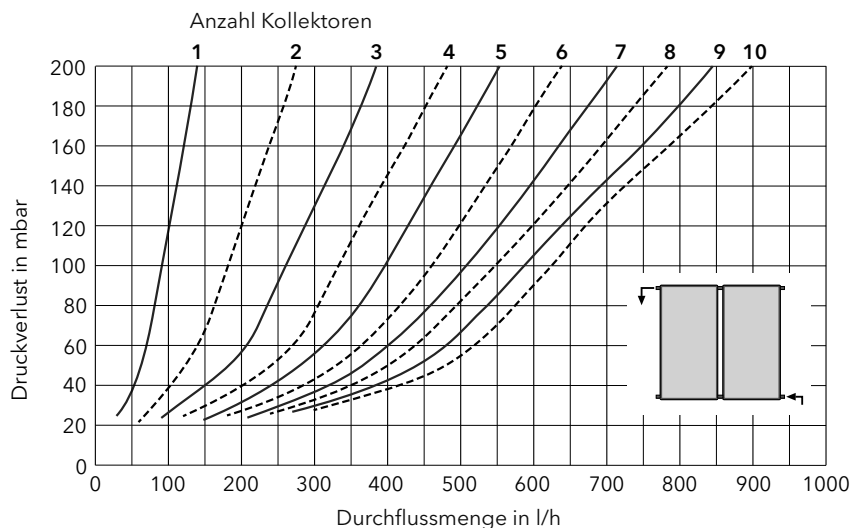
Druckverlust mit 70 Röhren = 7 x 47 mbar = 229 mbar (bei einer Anlage mit 70 Röhren AURON DF 10-2, 20-2 oder 30-2)



Druckverlustkurve SOLATRON S 2.5-1 V (vertikal) und S 2.5-1 H (horizontal)

Druckverlust im Kollektorfeld, Parallelschaltung einreihig

bezogen auf Wasser 20°C entspricht COOLEX SOLAR 60°C



Auswahltabelle für Solar-Expansionsgefäss und Zwischengefäss

Grundlagen für die Tabelle sind ein Sicherheitsventil mit einem Ansprechdruck von 6 bar, ein Anlagendruck von $p_{stat} + 0,5$ bar und das Ausdehnungsvolumen der installierten Solaranlage. Das Ausdehnungsvolumen ergibt sich aus dem Kollektorzvolumen, dem Volumen der Anschlussleitung und dem Anlagenvolumen multipliziert mit dem Ausdehnungskoeffizienten der Solarflüssigkeit.

Zwischengefässe sind zu verwenden bei allen Anlagen mit sehr kurzen Leitungswegen und/oder sehr geringen Leitungsquerschnitten, oder bei grossen Kollektorflächen bzw. Kollektoren mit grossem Inhalt (Inhalt Rücklaufleitung < 50 % des Mindestinhaltes eines richtig ausgelegten Expansionsgefässes $V_{EXP.min.}$).

Um die folgende Tabelle nutzen zu können, muss das Ausdehnungsvolumen V_D errechnet werden: $V_D = V_{koll} + V_r + (e \times V_A)$

Expansionsgefässgrösse in Litern

Basis für die Berechnung der Tabelle ist:

$$V_{EXP.min.} = (V_D + V_V) \times (p_e + 1) / (p_e - p_a)$$

Beim **Vakuumröhrenkollektor AURON DF** muss für die Berechnung der Expansionsgefässgrösse zwingend zur statischen Anlagenhöhe 1,2 bar dazugerechnet werden.

Zwischengefässgrösse in Litern

$$V_{ZG} = V_{EXP.min.} \times 0,5$$

V_D Liter	Anlagenhöhe in Meter					
	3-10 m	11 m	12 m	13 m	14 m	15 m
5	14	14	14	15	15	16
6	15	16	16	16	17	17
7	17	17	18	18	19	19
8	19	19	20	20	21	21
9	20	21	21	22	22	23
10	22	22	23	24	24	25
11	23	24	25	25	26	27
12	25	26	26	27	28	29
13	27	27	28	29	30	31
14	28	29	30	31	32	32
15	30	31	32	32	33	34
16	32	32	33	34	35	36
17	33	34	35	36	37	38
18	35	36	37	38	39	40
19	37	38	39	40	41	42
20	38	39	40	41	43	44
21	40	41	42	43	44	46
22	42	43	44	45	46	48
23	43	44	45	47	48	49
24	45	46	47	48	50	51
25	46	48	49	50	52	53
26	48	49	51	52	54	55
27	50	51	52	54	55	57
28	51	53	54	56	57	59
29	53	54	56	57	59	61
30	55	56	58	59	61	63
32	58	59	61	63	64	66
34	61	63	64	66	68	70
36	64	66	68	70	72	74
38	68	70	71	73	75	78
40	71	73	75	77	79	81
42	74	76	78	80	83	85
44	78	80	82	84	86	89
46	81	83	85	88	90	93
48	84	86	89	91	94	96
50	87	90	92	95	97	100

$V_{EXP.min.}$ = Minimales Volumen Expansionsgefäss

V_{ZG} = Volumen Zwischengefäss (optional)

V_{koll} = Kollektorzvolumen

V_A = Anlagenvolumen

V_r = Volumen Anschlussleitung

V_D = Ausdehnungsvolumen

V_V = Flüssigkeitsvorlage Expansionsgefäss (0,5 % des Anlagenvolumens, jedoch mindestens 3 Liter)

e = Ausdehnungskoeffizient der Solarflüssigkeit (0,085 bei Fülltemperatur 10°C und Maximaltemperatur 130°C)

p_{stat} = Anlagenhöhe in Meter x 0,1 bar/m

p_a = Anlagenfülldruck (0,5 bar + p_{stat})

p_e = Anlagendruck (Ansprechdruck SV - 10 %)

Flachkollektor (V_{koll})	l/Stk.	
SOLATRON S 2.5-1 V	2,1	
SOLATRON S 2.5-1 H	2,5	
Vakuumröhrenkollektor (V_{koll} ; inkl. Röhren)	l/Stk.	
AURON DF 10-2	1,32	
AURON DF 15-2	1,98	
AURON DF 20-2	2,64	
AURON DF 30-2	3,96	
Speicher (V_A)	l/Stk.	
FS, HS, FSX, BS	siehe Register 9	
Rohrleitung (V_A)	mm ø (innen)	l/m
Cu 15 x 1	13,0	0,133
Cu 18 x 1	16,0	0,201
Cu 22 x 1	20,0	0,314
Edelstahl DN 16	16,3	0,273
Edelstahl DN 20	20,5	0,430
Edelstahl DN 25	25,4	0,633

Beispiel: 10 m² Bruttokollektorfläche (8,96 m² Absorberfläche) mit SOLATRON S 2.5-1 V

Kollektorzvolumen:

$$V_{koll} = 8,4 \text{ l} \quad (2,1 \text{ l/Kollektor} = 4 \times 2,1 \text{ l})$$

Volumen Anschlussleitung:

$$V_r = 0,628 \text{ l} \quad (\text{beidseitig } 1 \text{ m, DN } 22 = 2 \times 0,314)$$

Anlagenvolumen:

$$V_A = 33,02 \text{ l}$$

Kollektorzvolumen = 8,4 l
Rohrleitungsvolumen = 9,42 l
(30 m Rohrleitung Cu 22 x 1 = 30 x 0,314)
Wärmetauschervolumen = z.B. 15,2 l

$$V_D = V_{koll} + V_r + (e \times V_A)$$

$$V_D = 8,4 \text{ l} + 0,628 \text{ l} + (0,085 \times 33,02 \text{ l})$$

Ausdehnungsvolumen:

$$V_D = 11,8 \text{ l}$$

Bei einer Anlagenhöhe von 12 Metern ergibt sich daraus eine Expansionsgefässgrösse von mindestens **26 Liter** = $V_{EXP.min.}$

Zu verwenden wäre hier ein **35 Liter Expansionsgefäss**

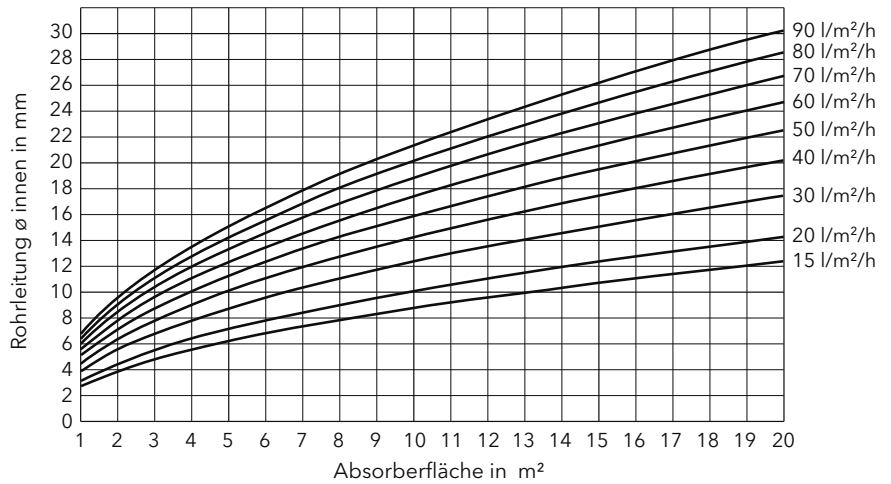
Zwischengefäss:

$$V_{ZG} = V_{EXP.min.} \times 0,5 = 26 \text{ l} \times 0,5 = 13 \text{ Liter}$$

Zu verwenden wäre hier ein **18 Liter Zwischengefäss**

Rohrdimensionierung

Mit den bei den einzelnen Kollektorarten angegebenen Volumenströmen, können anhand der Tabelle die Rohrdimensionen bestimmt werden. Es ist darauf zu achten, dass die Strömungsgeschwindigkeit 0,7 m/s entspricht. Bei grösseren Strömungsgeschwindigkeiten kann es zu Geräuschentwicklung und Materialabtrag im Rohr kommen. Kleinere Strömungsgeschwindigkeiten können zu einem schlechten Anlaufverhalten der Anlage führen.



Schnellverrohrungssysteme

Doppelwellrohr Edelstahl

Isiclick DN 16
Isiclick DN 20



DN 25



Doppelwellrohr INOX	Ø	Nenn- druck	Biege- radius
	innen/aussen mm / mm	200°C bar	min. mm
DN 16	16,5/20,4	11	40
DN 20	20,6/24,8	11	50
DN 25	25,6/30,5	10	60

Einzelwellrohr Edelstahl DN 25



Einzelwellrohr INOX	Ø	Nenn- druck	Biege- radius
	innen/aussen mm / mm	200°C bar	min. mm
DN 25	25,6/30,5	10	60

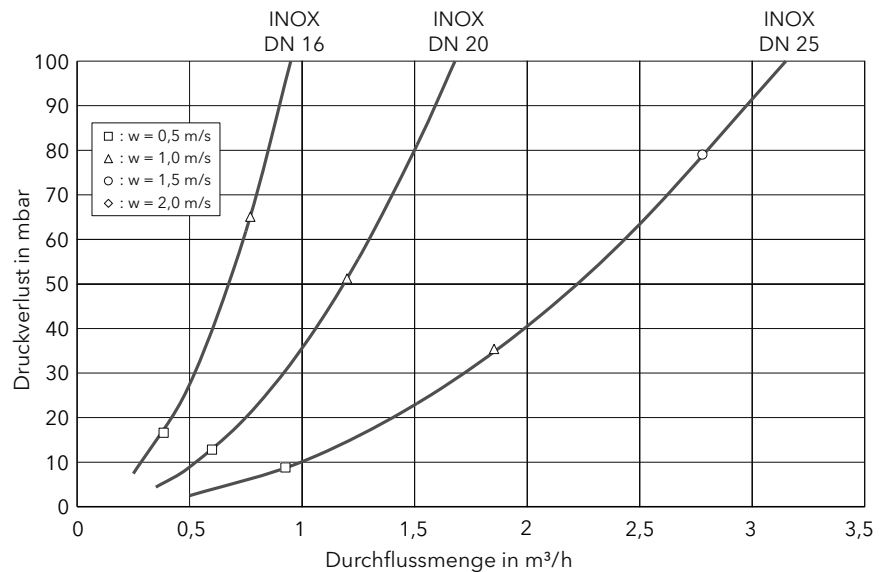
Druckverlustkurven:

Das Diagramm gilt für 1 m gerade verlegte Rohrleitung, mit Wasser-Tyfocon-Gemisch (60/40) bei einer Betriebstemperatur von 40°C und einem Betriebsdruck von 4 bar (dargestellte Rechenwerte sind unverbindliche Angaben).

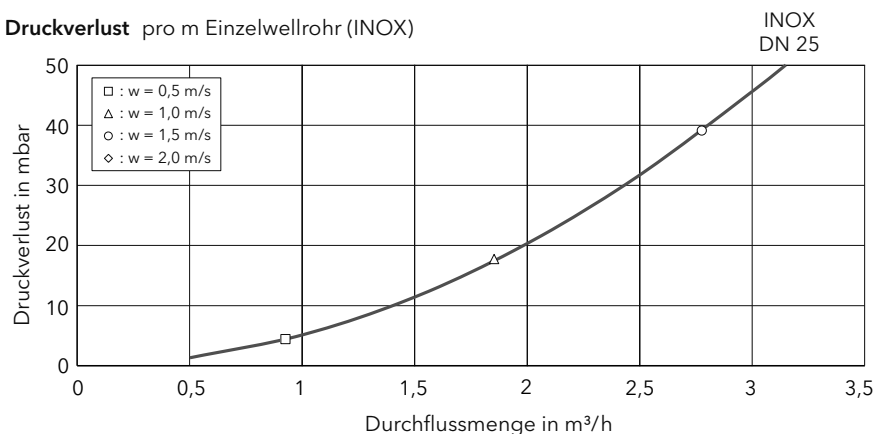
Achtung:

Bitte beachten Sie die Gesamtdruckverluste aller Komponenten (Kollektor, Wärmetauscher, Absperrarmaturen, Rückschlagklappen, Rohrbiegungen usw.).

Druckverlust pro m Doppelwellrohr (INOX)



Druckverlust pro m Einzelwellrohr (INOX)



Wichtige Formeln aus der Heiztechnik

Wärmemenge

$$Q = m \cdot c \cdot \Delta \vartheta$$

Q	= Wärmemenge	(kJ)
m	= Masse	(kg)
c	= Spez. Wärmekapazität	(kJ/kg·K)
$\Delta \vartheta$	= Temperaturdifferenz	(K)

Wärmeleistung

$$\dot{Q} = \dot{m} \cdot c \cdot \Delta \vartheta$$

\dot{Q}	= Wärmeleistung	(kJ/s)
\dot{m}	= Massenstrom	(kg/h)
c	= Spez. Wärmekapazität	(kJ/kg·K)
$\Delta \vartheta$	= Temperaturdifferenz	(K)

Aufheizzeit

$$S = Q / \dot{Q}$$

\dot{Q}	= Wärmeleistung	(kJ/s)
Q	= Wärmemenge	(kJ)
S	= Zeit	(Sekunden)

Volumenstrom

$$\dot{V} = \frac{\dot{Q} \cdot 0,86}{\Delta \vartheta}$$

\dot{V}	= Volumenstrom	(m ³ /h)
\dot{Q}	= Wärmeleistung	(kJ/s)
0,86	= konstanter Faktor	
$\Delta \vartheta$	= Temperaturdifferenz	(K)

Masse

$$m = V \cdot \rho$$

m	= Masse	(kg)
V	= Volumen	(m ³)
ρ	= Dichte	(kg/m ³)

Massenstrom

$$\dot{m} = \frac{\dot{Q}}{c \cdot \Delta \vartheta}$$

\dot{m}	= Massenstrom	(kg/s)
\dot{Q}	= Wärmeleistung	(kJ/s)
c	= Spez. Wärmekapazität	(kJ/kg·K)
$\Delta \vartheta$	= Temperaturdifferenz	(K)

Dichte

$$\rho = \frac{m}{V}$$

m	= Masse	(kg)
V	= Volumen	(m ³)
ρ	= Dichte	(kg/m ³)

Wasser

Dichte, spezifisches Volumen und Sättigungsdruck bei verschiedenen Temperaturen

Temperatur ϑ °C	Dichte ρ kg/m ³	spez. Volumen V dm ³ /kg	Sätt.-Druck p''_{Dampf} mbar
0	999,8	1,0001	6,1
5	1000,0	1,0000	8,7
10	999,7	1,0003	12,2
15	999,2	1,0008	17,0
20	998,3	1,0018	23,4
25	997,1	1,0029	31,7
30	995,7	1,0047	42,4
35	994,0	1,0059	56,2
40	992,3	1,0078	73,8
45	990,2	1,0098	95,8
50	988,0	1,0121	123,3
55	985,7	1,0145	157,4
60	983,2	1,0171	199,2
65	980,5	1,0198	250,1
70	977,7	1,0227	311,6
75	974,8	1,0258	385,5
80	971,6	1,0290	473,6
85	968,4	1,0324	578,0
90	965,2	1,0359	701,1
95	961,6	1,0396	845,3
100	958,1	1,0434	1013,3

Brennwerte (H_s) und Heizwerte (H_i)

Wärmewert

Der Wärmewert ist die Sammelbezeichnung für die Brennwerte und die Heizwerte. Darunter versteht man die Wärmemenge, die bei einer vollständigen Verbrennung von 1 kg Brennstoff frei wird.

Der Unterschied zwischen Brennwert und Heizwert wird durch die Verdampfungswärme des Wassers gebildet. Ein Unterschied ist deshalb bei den Brennstoffen vorhanden, die bei der Verbrennung Wasserdampf bilden, der über die Abgasanlage entweicht.

Der Brennwert H_s gibt die Verbrennungswärme einschliesslich der Verdampfungswärme aus dem in den flüssigen Zustand kondensierten Wasserdampf an. Der Heizwert H_i gibt die Verbrennungswärme an, bei welcher der Wasserdampf in dampfförmigem Zustand abgeführt wird.

Verhältnis H_s/H_i

Energieträger	Brennwert (H _s)	Heizwert (H _i)	Verhältnis H _s /H _i
Stadtgas	5,48 kWh/m ³	4,87 kWh/m ³	1,13
Erdgas LL (L)	9,78 kWh/m ³	8,83 kWh/m ³	1,11
Erdgas E (H)	11,46 kWh/m ³	10,35 kWh/m ³	1,11
Propan	28,28 kWh/m ³	25,99 kWh/m ³	1,09
Butan	37,22 kWh/m ³	34,31 kWh/m ³	1,08
Heizöl EL	12,57 kWh/kg	11,86 kWh/kg	1,06

Heizwerte flüssiger, gasförmiger und fester Brennstoffe

Brennstoffart	Heizwert in kJ/kg	kWh/kg
Heizöl EL (Öko-Öl)	42'700	11,86
Heizöl L	37'800	10,50
Heizöl S	39'900	11,08
Braunkohlenteeröl	37'700	10,50
Steinkohlenteeröl	38'500	10,70
Holz	15'300	4,25
Holzkohle	29'000	8,05
Holzpellets	18'000	5,00
Baumrinde	17'200	4,78
Koks	28'500	7,93
Steinkohle	30'000	8,33
Braunkohle	22'000	6,10
Brikett	20'000	5,55
Torf	12'500	3,40
Torfbrikett	18'100	5,03
Pflanzenabfälle	6'100 - 16'300	1,7 - 4,52
Hausmüll	2'500 - 11'000	0,69 - 3,06

Brennstoffart	Heizwert in kJ/m ³	kWh/m ³
Erdgas LL (L)	31'750	8,83
Erdgas E (H)	37'350	10,35
Erdgas (Lüneburg)	28'950	8,05
Stadtgas	16'340	4,54
Propan	93'600	25,99
Butan	128'000	34,31
Biogas	ca. 21'000 - 27'000	ca. 6,0 - 7,5

Umrechnungszahlen zu Einheiten

Einheit im SI
(SI Internationales Einheitensystem)

Einheiten im TS und andern bisherigen Masssystemen
(TS technisches Masssystem)

Druck p $1 \text{ Pa} = 1 \text{ N/m}^2 = 10^{-5} \text{ bar}$ $1 \text{ bar} = 10^5 \text{ Pa} = 10^5 \text{ N/m}^2 = 0,1 \text{ N/mm}^2 = 10 \text{ N/cm}^2$

	bar	at (kg*/cm ²)	atm	Torr (mm Hg)
1 bar =	1	1,02	0,987	750
1 at = 1 kg*/cm ² =	0,981	1	0,968	736
1 atm =	1,013	1,03	1	760
1 Torr = 1 mm Hg =	0,001 33 = $1,33 \cdot 10^{-3}$	0,001 36 = $1,36 \cdot 10^{-3}$	0,001 32 = $1,32 \cdot 10^{-3}$	1

Druckhöhen h $1 \text{ Pa} = 1 \text{ N/m}^2 = 10^{-5} \text{ bar} = 0,102 \text{ mm WS} = 0,007 5 \text{ mm Hg}$

	bar	mbar	mm WS	mm Hg
1 bar =	1	1'000 = 10^3	10'200 = $10,2 \cdot 10^3$	750
1 mbar =	0,001 = 10^{-3}	1	10,2	0,75
1 mm WS =	0,000 098 1 = $98,1 \cdot 10^{-6}$	0,098 1 = $98,1 \cdot 10^{-3}$	1	0,073 6 = $73,6 \cdot 10^{-3}$
1 mm Hg = 1 Torr =	0,001 33 = $1,33 \cdot 10^{-3}$	1,33	13,6	1

Arbeit, Energie W

	J	kW • h	kg* • m	kcal	PS • h
1 J = 1 N • m = 1 W • s =	1	0,000 000 278 = $0,278 \cdot 10^{-6}$	0,102	0,000 239 = $0,239 \cdot 10^{-3}$	0,000 000 378 = $0,378 \cdot 10^{-6}$
1 kW • h =	3 600 000 = $3,6 \cdot 10^6$	1	367 000 = $0,367 \cdot 10^6$	860	1,36
1 kg* • m =	9,81	0,000 002 72 = $2,72 \cdot 10^{-6}$	1	0,002 34 = $2,34 \cdot 10^{-3}$	0,000 0037 = $3,7 \cdot 10^{-6}$
1 kcal =	4 190 = $4,19 \cdot 10^3$	0,001 16 = $1,16 \cdot 10^{-3}$	427	1	0,001 58 = $1,58 \cdot 10^{-3}$
PS • h =	2 650 000 = $2,65 \cdot 10^6$	0,736	270 000 = $0,27 \cdot 10^6$	632	1

Leistung P

	W	kg* • m/s	PS	kcal/s	kcal/h
1 W = 1 N • m/s = 1 J/s =	1	0,102	0,001 36 = $1,36 \cdot 10^{-3}$	0,000 239 = $0,239 \cdot 10^{-3}$	0,860
1 kg* • m/s =	9,81	1	0,013 3 = $13,3 \cdot 10^{-3}$	0,002 34 = $2,34 \cdot 10^{-3}$	8,43
1 PS =	736	75	1	0,176	632
1 kcal/s =	4 190 = $4,19 \cdot 10^3$	427	5,69	1	3600 = $3,6 \cdot 10^3$
1 kcal/h =	1,16	0,119	0,001 58 = $1,58 \cdot 10^{-3}$	0,000 278 = $0,278 \cdot 10^{-3}$	1

Spezifische Wärmekapazität [Spez. Wärme] c

	J/(kg • °C)	kJ/(kg • °C)	kcal/(kg* • °C)
1 J/(kg • °C) =	1	0,004 19 = $4,19 \cdot 10^{-3}$	0,000 239 = $0,239 \cdot 10^{-3}$
1 kJ/(kg • °C) =	1000 = 10^3	1	0,239
1 kcal/(kg* • °C) =	4190 = $4,19 \cdot 10^3$	4,19	1

Bezeichnung der Standards/Systemvorschläge

Die Bezeichnung der hydraulischen Standards/Systemvorschläge erfolgt mit einem Zahlen- und Buchstabenschlüssel.
Der gleiche Schlüssel gilt auch für die Erweiterungen.

Produktname (Typen)	Zahlenschlüssel	Buchstabenschlüssel
AEROTOP SPLIT	1 1 gleitender Heizkreis	A Hydraulische Weiche
AEROTOP MONO	2 1 gemischter Heizkreis	B Plattenwärmetauscher
AEROTOP SX	3 1 gleitender und 1 gemischter Heizkreis	C Primärpumpe
AEROTOP SG	4 2 gemischte Heizkreise	D Rücklaufanhebung
AEROTOP S	5 Warmwasserladung mit Umwälzpumpe	E Wärmeerzeuger-Kaskade
AEROTOP T	6 Warmwasserladung mit Dreiwegeventil	F Schwimmbad
AQUATOP S	7 1 Feld Sonnenkollektoren	G Pufferspeicher Heizungsunterstützung
AQUATOP T	8 2 Felder Sonnenkollektoren	H Kombi-Pufferspeicher
THISION S PLUS		I Trennspeicher
THISION L PLUS		J Pufferspeicher im Rücklauf
TRIGON S PLUS		K Warmwasser Umladepumpe
TRIGON L PLUS		L Quelle Grundwasser
TRIGON XL		M Freecooling / aktives Kühlen
TRIGON XXL EVO		N Warmwasser-Wärmepumpe
STRATON ST		O externer Abgaswärmetauscher
STRATON L		Q Frischwasserstation
STRATON XL		
Solar (AURON DF+ SOLATRON)		

Erklärung:

Es können mehrere Zahlen und Buchstaben vorkommen.

Zahlen und Buchstaben werden durch einen Trennstrich (-) getrennt.

Der Begriff Standard wird verwendet wenn ein kompletter Materialauszug vorhanden ist, Systemvorschläge sind ohne Materialauszug.

Beispiele:

Standard THISION S PLUS (13 - 34) 1-6-7-C
Gas-Wand-Brennwertkessel THISION S PLUS (Typ 13 - 34) mit:

- 1 1 gleitender Heizkreis
- 6 Warmwasserladung mit Dreiwegeventil
- 7 1 Feld Sonnenkollektoren
- C Primärpumpe

Systemvorschlag TRIGON S PLUS 3-A-C / 3-B-C
Gas-Stand-Brennwertkessel TRIGON S PLUS mit:

- 3 1 gleitender und 1 gemischter Heizkreis
- A Hydraulische Weiche **oder**
- B Plattenwärmetauscher
- C Primärpumpe

Standard AEROTOP S 1-6-J (-M aktives Kühlen, S05.2 - S09.2)
Luft-Wasser Wärmepumpen AEROTOP S mit:
(-M aktives Kühlen, Luft-Wasser Wärmepumpen AEROTOP (Typ S05.2 - S09.2)

- 1 1 gleitender Heizkreis
- 6 Warmwasserladung mit Dreiwegeventil
- J Pufferspeicher im Rücklauf
- M Freecooling / aktives Kühlen

Systemvorschlag-Erweiterung 2-5
Erweiterung z.B. Öl-Stand-Brennwertkessel STRATON L mit:

- 2 1 gemischter Heizkreis
- 5 Warmwasserladung mit Umwälzpumpe

Systemvorschlag-Erweiterung B-L
Erweiterung z.B. Wasser-Wasser Wärmepumpen AQUATOP T mit:

- B Plattenwärmetauscher
- L Quelle Grundwasser

Standards / Systemvorschläge: Symbole und Legende

Symbol	Pos.	Legende	Hinweise
	1	Wärmeerzeuger	Gas (Atmo), Feststoff, Gebläsebrenner
	2, 23, 24, 36, 44, 53, 63, 73, 75	Primärpumpe Heizkreispumpe Speicherladepumpe Zirkulationspumpe Warmwasser Zubringerpumpe Quellenpumpe Sonnenkollektor-Pumpe Umladepumpe Warmwasser Schwimmbad-Filterpumpe	Wärmepumpe: Luft-Wasser, Sole-Wasser / Wasser-Wasser
	3, 6, 7, 31, 62	Regler Fernbedienung Erweiterungsregler intern Kommunikationsschnittstelle Solar Regler	
	8, 85	Erweiterungsregler extern Regler in Wandgehäuse	
	13, 32, 40, 68, 77	Speicherfühler Rücklauffühler Vorlauffühler Kollektorfühler Schwimmbad-Fühler) ¹
	5, 50	Aussenfühler Aussenfühler für autonomen Betrieb	
	9, 82	Sicherheitsventil / -gruppe Sicherheitsgruppe Solarkreis) ¹
	10, 17	Abgastermostat Temperaturbegrenzer FBH) ²
	11, 22, 78, 37, 72	Umstellventil Mischventil mit Stellantrieb Umstellventil Mischventil Rücklaufhochhaltung Trinkwassermischer	Solar
	12, 14	Speicherwassererwärmer Hydraulische Weiche	
	15, 64, 84	Expansionsgefäß Expansionsgefäß Solarkreis Zwischengefäß) ¹
	16, 18	Anschluss-Set Schlammabscheider) ¹
	19, 20	Überströmventil Anschlussset LAS) ¹ ,) ²
	30	Adapter Abgas / Zuluft getrennt) ¹
	21	Erweiterungsmöglichkeit	
	25, 26, 80	Gaskugelhahn Rückschlagventil Rückschlagventil	Solar

Symbol	Pos.	Legende	Hinweise
	27	Externes Hauptgasventil	
	29	Kesselsockel	
	33	Entlüfter) ²
	34	Strangreguliertventil	
	39, 74	Plattenwärmetauscher Gegenstrom-Wärmetauscher	
	41	Durchgangsventil	
	46	Sicherheitsthermostat	
	49	Abgaswärmetauscher) ¹
	51	Strömungswächter	
	52	Absperrorgan) ²
	54	Pufferspeicher	
	55	Druckwächter) ²
	56, 81	Filter Schmutzfänger	
	57	Taupunkt wächter	
	58, 59, 71	Elektroheizeinsatz Speicherwassererwärmer (12) Pufferspeicher / Kombispeicher (54/60) Wärmeerzeuger (1)	eingebaut in:
	60	Kombispeicher	
	65, 67	Sonnenkollektor Schnellverrohrungssystem	
	66	Befüllung / Entleerung	
	69	Durchfluss-Regulierung	
	70	Durchflussmessung) ¹
	76	Schwimmbad	
	90, 91	Frischwasserstation Pumpenbaugruppe	
		Wärmeverbraucher) ³
		Luftabscheider) ³
		Entleerung / Abschlämmung) ³
		Auskühlrohr) ³
		Ablauftrichter mit Siphon) ³

Wird nur als Symbol dargestellt (ohne Ziffer / Legende):

-)¹ wenn eingebaut;
-)² wenn eingebaut, inklusive oder bauseits;
-)³ immer

Die Positionen werden eingeteilt in:

- erforderlich
- eingebaut oder inklusive
- optional
- bauseits

AEROTOP DHW Warmwasser-WP

- 2.2 Produktbeschreibung, AEROTOP DHW
- 2.3 Zubehör
- 2.4 Technische Daten, Geräteabmessungen

AEROTOP SPLIT Split-Bauweise



- 2.6 Produktbeschreibung, AEROTOP SPLIT
- 2.8 Zubehör
- 2.12 Standards
- 2.14 Systemvorschläge
- 2.18 Technische Daten, Leistungskurven
- 2.20 Geräteabmessungen, Planung (R32)



AEROTOP MONO



- 2.22 Produktbeschreibung, AEROTOP MONO
- 2.24 Zubehör
- 2.27 Standards
- 2.30 Systemvorschläge
- 2.32 Kaskaden-Systemvorschläge
- 2.34 Technische Daten, Leistungskurven
- 2.36 Geräteabmessungen



AEROTOP SX



- 2.38 Produktbeschreibung
- 2.39 AEROTOP SX Aussenaufstellung
- 2.40 Zubehör für Aussenaufstellung
- 2.42 Standards
- 2.44 Systemvorschläge
- 2.51 Technische Daten, Leistungskurven
- 2.53 Geräteabmessungen



AEROTOP SG



- 2.54 Produktbeschreibung
- 2.55 AEROTOP SG Aussenaufstellung
- 2.56 Zubehör für Aussenaufstellung
- 2.58 Standards
- 2.60 Systemvorschläge
- 2.65 Technische Daten, Leistungskurven
- 2.67 Geräteabmessungen



AEROTOP S



- 2.68 Produktbeschreibung
- 2.69 AEROTOP S Innenaufstellung
- 2.70 Zubehör für Innenaufstellung
- 2.74 Standards
- 2.76 Systemvorschläge
- 2.80 Technische Daten, Leistungskurven
- 2.82 Geräteabmessungen
- 2.83 **AEROTOP S Silent Plus** (mit Kanalset)



AEROTOP T

- 2.84 Produktbeschreibung
- 2.85 AEROTOP T Innen- und Aussenaufstellung
- 2.86 Zubehör für Innenaufstellung
- 2.88 Zubehör für Aussenaufstellung
- 2.89 Standards
- 2.90 Systemvorschläge
- 2.93 Technische Daten, Leistungskurven
- 2.95 Geräteabmessungen



Produktbeschreibung Warmwasser-Wärmepumpe AEROTOP DHW

Eigenschaften

- Wärmepumpe zur Innenaufstellung für die Wassererwärmung
- Betrieb mit Raumluft oder Aussenluft möglich
- Wassertemperaturen bis zu 62°C im Wärmepumpenbetrieb
- Energieeffizienzklasse A⁺
- Sehr geringe Stellfläche
- Flüstermodus für niedrige Betriebsgeräusche
- Elektronisches Expansionsventil (EEV) für optimale Effizienz in jedem Betriebspunkt
- Hermetisch geschlossener Kältekreis, im Werk gefüllt und auf Dichtheit geprüft
- Kältemittel R134A

Integrierte Komponenten

- Wassererwärmer, Behälter aus Stahl
- Wärmetauscher für Anschluss 2. Wärmeerzeuger (nur bei DHW 250.2 SYS)
- Behälter aus Stahl, emailliert; vorne mit Reinigungsöffnung
- Kathodischer Schutz durch Fremdstromanode und Magnesiumanode
- Wärmedämmung aus FCKW-freiem Hartschaum
- Mantel aus Stahlblech, weiss pulverbeschichtet (RAL 9016)
- Zweistufige, elektrische Notheizung (1,5 + 1,0 kW)
- Vollhermetischer, vibrations- und geräuscharmer Verdichter
- Geräuscharmer Radialventilator, drehzahl geregelt
- Bedienteil frontseitig eingebaut

Steuerung

- Digitaler Wärmepumpenregler
- Übersichtliches, beleuchtetes Grafik-Display
- Funktion zur effizienten Nutzung von PV-Strom
- Erfüllt die Anforderungen des SG-Ready Labels
- Mehrere Betriebsarten wählbar (Green, Auto, Boost 1/2, Voyage, Programm 1/2)
- Legionellenschutz-Schaltung
- Ansteuerung 2. Wärmeerzeuger
- Betriebsstundenzähler
- Energieverbrauchsanzeige
- BridgeNet BUS zur Systemkommunikation



Lieferumfang

- Wärmepumpe AEROTOP DHW
- Kondensatschlauch
- 2 galvanische Trennstücke
- 2 Adapter für Luftkanal
- Dokumentationen

Typenschlüssel

SYS = System (Wärmetauscher für 2. Wärmeerzeuger)


Korrosionsschutz

Aus Korrosionsgründen ist bei Installationen die gemischte Verwendung metallischer Werkstoffe zu vermeiden. In Fließrichtung sollte Kupfer und rostbeständiger Stahl nie vor Stahl zum Einsatz kommen. Bei Übergängen von Rohren aus verschiedenen Metallen, insbesondere von Stahl, Kupfer und rostbeständigem Stahl, sind zum Schutz vor Korrosion Massnahmen zu treffen! Z.B. geeignetes Zwischen- oder Isolierstück.


Abmessungen	Raumhöhe *	Höhe	Breite	Tiefe	Gewicht
DHW 200.2	min. 1830 mm	1737 mm	600 mm	680 mm	90 kg
DHW 250.2	min. 2090 mm	1997 mm	600 mm	680 mm	95 kg
DHW 250.2 SYS	min. 2090 mm	1997 mm	600 mm	680 mm	110 kg

* mit Luftblenden für Raumluftbetrieb (Lieferumfang)








Warmwasser-Wärmepumpe AEROTOP DHW

Warmwasser-Wärmepumpe	Speicher-volumen	Leistungszahl EN 16147			Wärme-tauscher für 2. Wärme-erzeuger	Energie-effizienz ¹	Art. Nr.	CHF exkl. MWSt.
		A + 7 W10-55 COP	A + 20 W10-55 COP	*				
AEROTOP	Liter					 L/XL		
DHW 200.2	200	3,1	3,5	3,36	-	A ⁺ L	3725583	4'770.-
DHW 250.2	250	3,4	3,8	3,58	-	A ⁺ XL	3725584	4'970.-
DHW 250.2 SYS	245	3,1	3,6	3,58	0,65 m ²	A ⁺ XL	3725585	5'300.-

* SCOP in Anlehnung an VDI 4650 (2016) bei Raumluftbetrieb 15°C und Silent-Mode

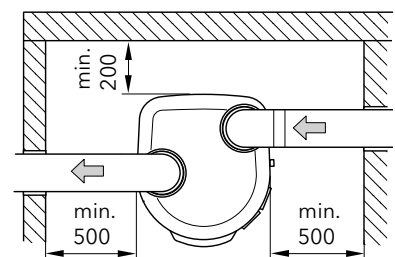
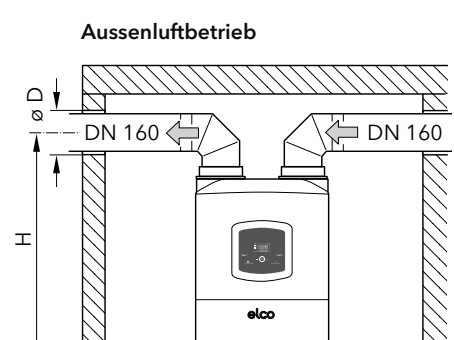
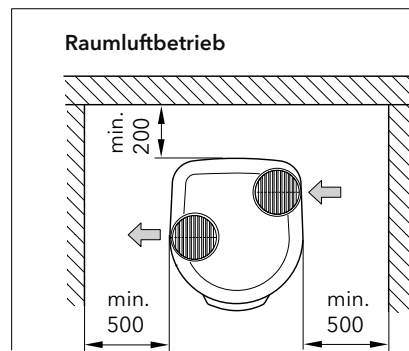
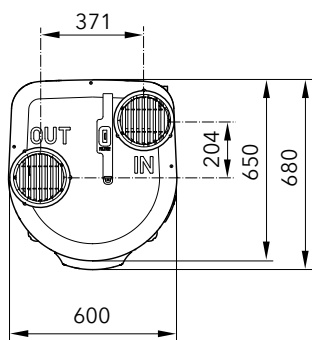
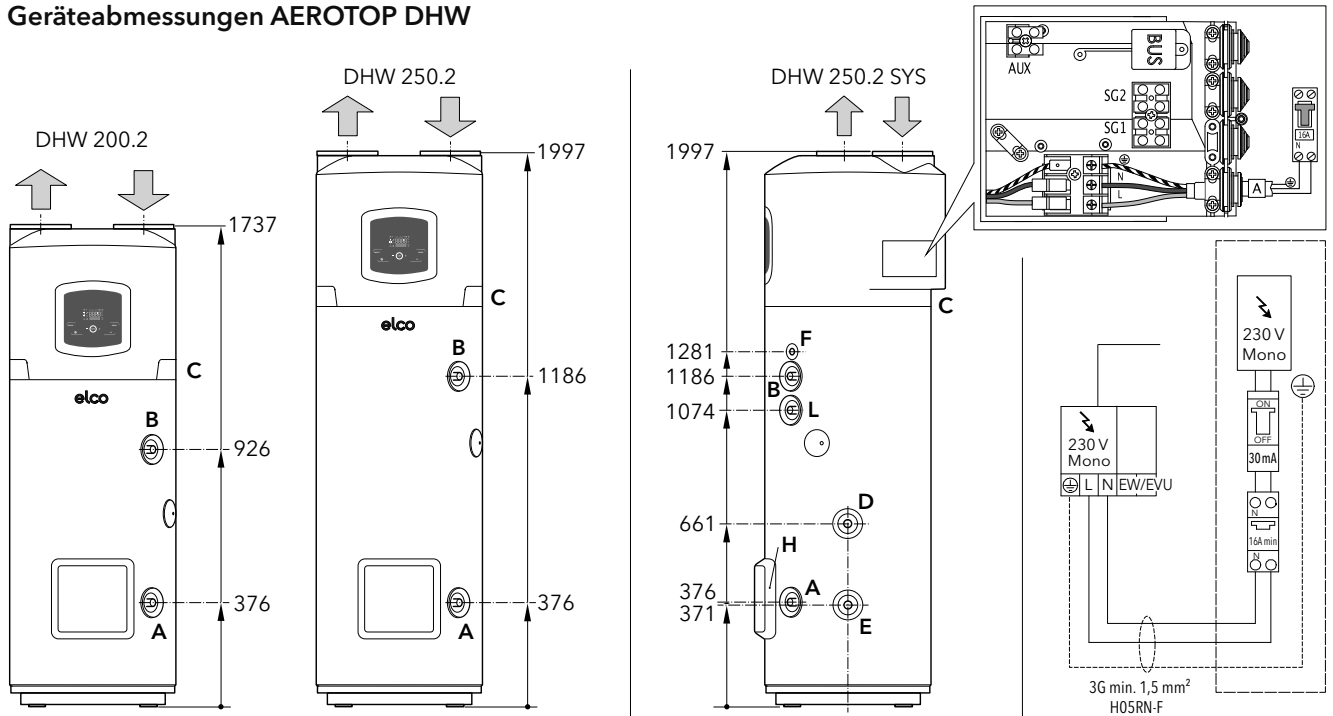
¹ Energieeffizienzklasse:  L/XL Warmwasserbereitung
Verordnung EU 812/2013 Labelspektrum: A⁺ → F

Dienstleistungen	Art.Nr.	CHF
Inbetriebnahme Einmalige Inbetriebsetzung, Einregulierung und Übergabe der Anlage (inklusive 2 Jahre Garantie). Hinweise zur Inbetriebnahme: siehe Register 11	ZCSC00000322	274.-
Servicebuch ELCO	3727243	36.-

Zubehör für Aussenluftbetrieb		Art. Nr.	CHF exkl. MWSt.
	Adapter für Luftkanal (Lieferumfang) Reduzierstück von DN 200 auf DN 160 oder DN 150 zum Anschluss der EPE Luftkanäle an die Warmwasser-Wärmepumpe AEROTOP DHW	DN 160	inkl.
	Basikit EPE Bestehend aus: 4 x Luftkanal gerade, Länge 1000 mm 2 x Luftkanalbogen 90° 4 x Verbindungsmuffe 2 x Wanddurchführung, Länge 500 mm 2 x Wetterschutzgitter, weiss	DN 160	3078088 465.-
	Erweiterungskit EPE 1 x Luftkanal gerade, Länge 1000 mm 1 x Verbindungsmuffe	DN 160	3078089 85.-
	Luftkanal gerade	Druckverlust 4 Pa 8 Pa	DN 160 Länge 500 mm 3078091 39.50 1000 mm 3078090 67.-
	Luftkanalbogen 90°	Druckverlust 32 Pa	DN 160 3078092 34.-
	Verbindungsmuffe		DN 160 3078093 19.40
	Wetterschutzgitter weiss	Druckverlust 18 Pa	3078094 24.30

Technische Daten		AEROTOP DHW		200.2	250.2	250.2 SYS
Leistung Raumluftbetrieb nach EN 16147 A20/W10-55	Leistungszahl	COP		3,54	3,82	3,61
	Aufheizzeit	h:min		03:02	04:02	04:03
	Bereitschaftsverlust	Pes	W	19	19	20
	Nutzbare Wassermenge 40°C	l		258	341	338
Leistung Aussenluftbetrieb nach EN 16147 A7/W10-55	Leistungszahl	COP		3,05	3,35	3,14
	Aufheizzeit	h:min		03:59	05:23	05:24
	Bereitschaftsverlust	Pes	W	21	22	23
	Nutzbare Wassermenge 40°C	l		256	336	333
Wärmegewinnung	Ventilator	Anordnung		radial		
Volumenstrom	min./max.		m ³ /h	450/650		
Mindestraumvolumen	Aufstellort	m ³		30		
Anschluss Ansaug / Ausblas	Gerät	DN		200		
	Adapter	DN		150/160		
Restdruck	ohne Kanäle	Pa		230		
Gesamtkanallänge	DN 160	max.	m	20 (inkl. 2 Bögen)		
Einsatzgrenzen	Wärmequelle	°C		-10 - 42		
Wassertemperatur	mit Wärmepumpe	max.	°C	62		
	WP + Elektroheizeinsatz	max.	°C	75		
Speicher	Nennvolumen	l		200	250	245
Behälter	aus Stahl		emailliert			
Kathodischer Schutz			Fremdstromanode und Magnesiumanode			
Betriebsdruck	max.		bar	6		
Bereitschaftswärmeaufwand			kWh/24 h	1,3	1,4	1,4
Wasseranschlüsse			DN	DN 20 (G ¾")		
Kondensatanschluss	ø		mm	14		
Wasserhärte	min.		°F / °dH	12 / 6,7		
Leitfähigkeit Trinkwasser	min.		µs/cm	150		
Wärmetauscher für 2. Wärmeerzeuger	Heizfläche		m ²	-	-	0,65
Kältekreis	Verdichter		hermetisch			
Kältemittel	R134A	Füllmenge	kg	1,3		
GWP / CO ₂ -Äquivalent			/t	1430 / 1,859		
Kältekreislauf	Nieder- / Hochdruck	max.	MPa	1 / 2,4		
Elektrische Daten	Nennspannung		1/N/PE AC 230 V			
Leistungsaufnahme	Silent-Mode/nominal/maximal		W	650/700/900		
	Elektroheizeinsatz		W	1500 + 1000		
Stromaufnahme	max.		lmax A	11,48		
Absicherung	extern	1-polig	A	B16		
Leistungsfaktor	Cos Phi		0,99			
Abmessungen	Höhe		mm	1737	1997	1997
	Breite		mm	600		
	Tiefe		mm	680		
Raumhöhe min.	Raumluftbetrieb	mit Luftblenden	mm	1830	2090	2090
		ohne Luftblenden	mm	1940	2200	2200
	Aussenluftbetrieb	mm	2070	2330	2330	
Schallleistungspegel Lwa	Aussenluftbetrieb	max. aussen	dB(A)	67		
		max. innen	dB(A)	55		
	Raumluftbetrieb	Flüstermodus	dB(A)	63		
		max.	dB(A)	67		

Geräteabmessungen AEROTOP DHW



Anschlüsse			
Ansaug / Ausblas			
Gerät			DN 200
Adapter (Lieferumfang)			DN 150 / 160
A	Kaltwasser		DN 20 (G 3/4")
B	Warmwasser		DN 20 (G 3/4")
C	Kondensat		ø 14 mm
Nur bei DHW 250.2 SYS			
D	2. Wärmeerzeuger	Vorlauf	DN 20 (G 3/4")
E	2. Wärmeerzeuger	Rücklauf	DN 20 (G 3/4")
F	Tauchhülse	Temperatursensor	oben
H	Tauchhülse	Temperatursensor	unten
L	Zirkulation		DN 20 (G 3/4")

Raumluftbetrieb	DHW	200.2	250.2 (SYS)
Raumhöhe mit Luftblenden	min.	1830 mm	2090 mm
Luftkanal DN 160	min.	2070 mm	2330 mm
Aussenluftbetrieb	DHW	200.2	250.2 (SYS)
Raumhöhe mit Luftkanal DN 160	min.	2070 mm	2330 mm
Mauerdurchbruch	ø D	190 mm	190 mm
Höhe Mitte Luftkanal DN 160	H	1940 mm	2200 mm

Elektrische Anschlüsse	Kabeltyp		Schutz
K Fester Elektroanschluss (Kabel im Lieferumfang)	3G	1,5 mm ²	16 A
SIG1 Hoch-/Niedertarifeingang (EW/EVU)	H05V2V2-F 2G	min. 0,75 mm ²	2 A
SIG2 PV / SG ready	H05V2V2-F 2G	min. 0,75 mm ²	2 A
AUX Ansteuerung 2. Wärmeerzeuger (Kessel)	H05V2V2-F 2G	min. 0,75 mm ²	2 A

Produktbeschreibung Luft-Wasser Wärmepumpen AEROTOP SPLIT

Eigenschaften

- Leistungsgeregelte Luft-Wasser Wärmepumpe in Split-Bauweise
- Heizleistung 4 - 15 kW A-7/W35
- COP bis 4,3 (A2/W35) und Energieeffizienzklasse A++ (A+++ bei Niedertemperaturanwendung)
- Aktive Kühlung serienmässig
- Inneneinheit wandhängend

Integrierte Komponenten

- Wärmemengenzähler
- Hocheffiziente Heizkreispumpe
- 3-Wege-Umschaltventil für Trinkwarmwasser
- Magnetfilter
- Expansionsgefäss (12 Liter)
- Sicherheitsventil
- Mehrstufige, elektrische Notheizung
- Wärmepumpenregler für einen Heizkreis
- Abnehmbare Bedieneinheit REMOCON PLUS.2

Steuerung

- REMOCON PLUS.2 mit integriertem Raumtemperatur- und Raumfeuchtigkeitsfühler für 2-adrigen BridgeNet BUS zur wahlweisen Nutzung als Raumbediengerät
- Witterungsgeführte Regelung mit optionalem Raumeinfluss über REMOCON PLUS.2 oder Raumthermostat
- 1 gleitender Heizkreis
- Mit Zubehör bis zu 2 Heizkreise (1 x gleitend, 1 x gemischt)
- Inbetriebnahmeassistent
- EW-/EVU-Sperrkontakt
- Einspeisung selbsterzeugter PV-Strom
- Erfüllt die Anforderungen des SG-Ready Labels
- Anforderung zweiter Wärmeerzeuger
- Urlaubsfunktion
- Silent-Mode-Funktion
- Legionellenschutzschaltung
- Betriebsstundenzähler



REMOCON NET MINI
Fernbedienung über das Internet (optional)

Lieferumfang

- Ausseneinheit (vorgefüllt bis 15/20 m einfache Leitungslänge)
- Wandhängende Inneneinheit mit integriertem Expansionsgefäss (12 Liter)
- Aussenfühler
- Speicherfühler
- Dokumentationen

Typenschlüssel

M = Modulierend
R = Reversibel
X = 230 V

Gütesiegel / Zertifikation

AEROTOP SPLIT **EHPA**
30.11.2024 CH-HP-001071

HP Keymark
AEROTOP SPLIT WH IDU: ICIM-PDC-
04.2-05.2 05.10.2031 000114
08.2 05.10.2031 000120



Zertifiziertes WP System Modul



Wasserqualität

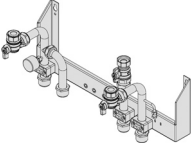
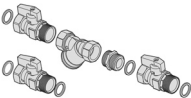







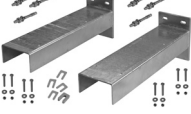

Anforderungen und Massnahmen siehe Seite 1.4.
Das Einhalten der Anforderungen bezüglich Wasserqualität ist Voraussetzung unserer Gewährleistungsverpflichtungen.










Abmessungen	Ausseneinheit				Inneneinheit			
	Höhe	Breite	Tiefe	Gewicht	Höhe	Breite	Tiefe	Gewicht
AEROTOP SPLIT	mm	mm	mm	kg	mm	mm	mm	kg
04.2 + 05.2	756	1016	348	57	716	600	358	37
08.2	1106	1016	348	83	716	600	358	40
12.2 + 15.2	1506	1016	348	119	716	600	358	52

Luft-Wasser Wärmepumpe	Heizleistung nominal (maximal) EN 14511 / EN 14825			Leistungszahl			Energieeffizienz ¹		Art. Nr.	CHF exkl. MWSt.
	A+7	A+2	A-7	A+7	A+2	A-7	W35	W55		
AEROTOP SPLIT	W35 kW	W35 kW	W35 kW	W35 COP	W35 COP	W35 COP	W35	W55		
04.2M-RX	3,5 (6,4)	2,8 (6,0)	3,5 (4,5)	5,10	4,10	3,10	A+++/A+++	A++/A++	3302198	9'170.-
05.2M-RX	5,0 (7,6)	3,4 (6,7)	5,0 (5,2)	5,00	3,75	2,90	A+++/A+++	A++/A++	3302199	10'400.-
08.2M-R	8,0 (11,8)	4,9 (10,8)	7,4 (8,5)	4,80	4,05	3,00	A+++/A+++	A++/A++	3302201	12'500.-
12.2M-R	12,0 (13,9)	6,8 (13,4)	9,5 (11,0)	4,70	3,93	3,13	A+++/A+++	A++/A++	3302203	13'200.-
15.2M-R	15,0 (16,2)	7,9 (15,7)	11,0 (12,3)	4,50	3,70	3,00	A+++/A+++	A+++/A+++	3302205	14'700.-
Immer mitbestellen: Bodenwannenheizung zum Einbau in die Ausseneinheiten Elektrisches Heizband zur Vermeidung von Frostschäden durch Kondensat									3319087	205.-




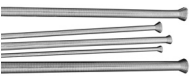













¹ Energieeffizienzklasse: Raumheizung: Produkt / System
Verordnung EU 811/2013 Labelspektrum: A+++ → D / A+++ → G

Dienstleistungen	Art.Nr.	CHF
Inbetriebnahme (Füllmenge Kältemittel < 3 kg)	ZCSC00000052	869.-
Einmalige Inbetriebsetzung , Einregulierung und Übergabe der Anlage (inklusive 2 Jahre Garantie). Hinweise zur Inbetriebnahme: siehe Register 11		
Erweiterte Inbetriebnahme Für jeden weiteren Arbeitsgang. Als Zusatz zur ordentlichen Inbetriebnahme	obligatorisch ZCSC00000092	239.-
WP-SM Inbetriebnahme und Nachkontrolle Gemäss Wärmepumpen-System-Modul Beinhaltet eine zertifizierte Inbetriebnahme inkl. Protokoll und eine Nachkontrolle der Betriebsparameter hinsichtlich Anlageeffizienz-Optimierung bis spätestens im 3. Betriebsjahr	ZCSC00000476	384.-
Lieferung und Montage der Kältemittelleitungen zwischen Innen- und Ausseneinheit aus Kupferrohr. Inkl. Wärmedämmung an Ort und Stelle vakuumiert und betriebsbereit angeschlossen (Mauerdurchbrüche bauseits: min. ø 100 mm)	- 10 Meter ZCSC00000493 - 15 Meter ZCSC00000494 - 20 Meter ZCSC00000495 - 30 Meter ZCSC00000496	2'160.- 2'840.- 3'370.- 4'030.-
Schallnachweis gemäss Lärmschutzverordnung LSV Formular „Berechnungsaufnahme“ als Grundlage für den Schallnachweis: http://www.elco.ch/lsv	ZSE0011	286.-
Servicebuch ELCO	3727243	36.-
Elektroschema Typ 1 bis Typ 4 (siehe Register 11, Engineering-Dienstleistungen) für alle Anlagen welche von den Standards / Systemvorschlägen abweichen ist ein Elektroschema notwendig!		

Zubehör		Art. Nr.	CHF exkl. MWSt.	
	Hydraulisches Anschlusskit Aufputz zur Aufputzmontage unter die wandhängende Inneneinheit - Vor- und Rücklauf Heizung: DN 25 (1") AG - Vor- und Rücklauf Trinkwasserbeladung: DN 25 (1") AG - inkl. Manometer und 3 Kugelhähnen	3319670	399.–	
	Filter- und Ventil-Set Mechanisches Filterset inkl. Kugelhähnen zur Installation in den Heizkreis Anschlüsse: DN 20 (¾")	3083059	102.–	
	Vibrationsdämpfer Rainbow (Set à 4 Stk.) M8 Gewinde an beiden Seiten, Höhe 46 mm, ø 45 mm	Traglast max. 80 kg 120 kg	für Ausseneinheit AEROTOP SPLIT Gelb/Blau 04.2-05.2 Weiss/Rot 08.2	3724000 95.– 3724001 98.–
	Stockschrauben (Set à 4 Stk.) zur Befestigung der Vibrationsdämpfer auf Beton-Bodenplatte; Stockschrauben M8x50, Dübel ø 10 mm		3724027 15.50	
	Vibrationsdämpfer Rainbow (Set à 4 Stk.), Höhe 47 mm; inkl. Befestigungsmaterial	max. 200 kg	AEROTOP SPLIT Beige/Schwarz 12.2-15.2	3724685 113.–
	Sechskantschrauben (Set à 8 Stk.) zur Befestigung der Vibrationsdämpfer auf Beton-Bodenplatte; Sechskantschrauben M8x60, Dübel und Unterlagsscheiben		3724684 26.40	
	Vibrationsdämpfer (Set à 2 Stk.) aus vulkanisiertem Gummi, mit einglassener Alu-Schiene, Breite 145 mm, Höhe 95 mm, Länge 450 mm, inkl. 4 Schrauben, 4 Klemmen und Unterlagsscheiben		3724020 150.–	
	Länge 600 mm - für verbesserten Stand		3724021 181.–	
	Sechskantschrauben (Set à 8 Stk.) zur Befestigung der Vibrationsdämpfer auf Beton-Bodenplatte Sechskantschrauben M8x60, Dübel und Unterlagsscheiben		3724684 26.40	
	Wandmontageset Material: Stahl verzinkt inklusive Vibrationsdämpfer und Schrauben zur Montage der Ausseneinheit auf dem Montageset Befestigungsmaterial für die Wandverankerung (bauseits)	für Ausseneinheit AEROTOP SPLIT 04.2-05.2 08.2 12.2-15.2	3726175 319.– 3726176 372.– 3726177 576.–	
	Wandmontageset Material: Stahl verzinkt Inkl. Befestigungsmaterial und Schrauben zur Befestigung der Vibrationsdämpfer	für Ausseneinheit AEROTOP SPLIT 04.2-15.2	3724815 544.–	
	Vibrationsdämpfer (Set à 2 Stk.) zu Wandmontageset		3724020 150.–	

	Zubehör	Art. Nr.	CHF exkl. MWSt.
	<p>Kälteisolierte Pumpenbaugruppe zum Betrieb von 2 Heizkreisen, davon einer gemischt, einer gleitend. Für Heiz- und Kühlbetrieb Hydraulische Weiche zur Entkopplung Betriebsdruck: 0,5 - 3 bar Anbindung an WP-Regler mit BridgeNet Bus Abmessungen (H x B x T): 700 x 400 x 170 mm Anschlüsse: Primärseite und Heizkreis: DN 20 (3/4") flachdichtend Leergewicht: 20 kg</p>	<p>3319114</p>	<p>1'810.-</p>
	<p>Zonen Manager Heizkreisregler für Heiz- und Kühlbetrieb, zur Ansteuerung von einem gleitenden Heizkreis und bis zu zwei gemischten Heizkreisen. Verwendung als Slave-Regler; Anbindung an WP-Regler mit BridgeNet Bus; für Wandmontage.</p>	<p>3319079</p>	<p>243.-</p>
	<p>Für Pumpengruppen aus Register 10 muss jeweils mitbestellt werden: zu HK (gleitend) Anlegefühler zu MK (gemischt) Mischermotor-Kabel</p>	<p>11002600 3725887</p>	<p>108.- 61.-</p>
	<p>Raumgerät REMOCON PLUS.2 zusätzlich zu dem bereits an der Wärmepumpe vorhandenen. Mit integriertem Raumtemperatur- und Raumfeuchtigkeitsfühler. Einfache Bedienung des Heizgeräts sowie der Heizzonen, hochauflösendes Display. Platzierung im Wohnbereich, inkl. Montagehalterungen zur Stand- oder Wandmontage. Spannungsversorgung und Anbindung an Wärmerezeuger mit 2-Drahtverbindung via BridgeNet BUS. Je Anlage können maximal 2 REMOCON PLUS.2 integriert werden. Weitere Räume mit Raumgerät REMOCON RS 100.</p>	<p>3735487</p>	<p>222.-</p>
	<p>Aussenfühler Typ NTC 10.000 Gehäuse: Kunststoff (Lichtgrau, RAL 7035) Abmessungen (H x B x T): 75,5 x 53,5 x 30 x mm</p>	<p>3318610</p>	<p>39.50</p>
	<p>Speicherfühler Typ NTC 10.000 Sensor ø 6 mm, Kabellänge 3 m</p>	<p>3318962</p>	<p>34.60</p>
	<p>Taupunktwächter EGH 103 mit integriertem Transformator 230 V, Leistungsaufnahme max. 3,5 VA, zum Überwachen der Kondensatbildung bei passivem und aktivem Kühlen. Schaltpunkt bei Zunahme der Feuchtigkeit: 95 % r.F (± 4 % r.F).</p>	<p>3724535</p>	<p>357.-</p>
	<p>Anlegethermostat RAM 342.001 mit 2 Meter Anschlusskabel</p>	<p>3640184</p>	<p>137.-</p>
	<p>Raum-Feuchtefühler Honeywell zur Überwachung der relativen Luftfeuchtigkeit im Kühlbetrieb. Wandmontage, Kontakt: einpolig, Feuchtigkeitsbereich: 35 - 100 % r.F. Schaltung: 230 VAC, 5(0,2) A</p>	<p>3318925</p>	<p>218.-</p>

Zubehör	Art. Nr.	CHF exkl. MWSt.
	<p>Raumgerät REMOCON RS 100 Zur Anzeige und Einstellung der Raumtemperatur und zur Wahl des Betriebsmodus (Zeitschaltprogramm, manuell, Aus), mit integriertem Raumfühler; Wandmontage im Wohnbereich, inkl. Befestigungsmaterial. Spannungsversorgung und Anbindung an Wärmeerzeuger mit 2-Drahtverbindung via BridgeNet BUS</p>	<p>3735648 134.–</p>
	<p>Raumgerät REMOCON RSW 100 (drahtlose Version) mit eingebautem Funksender; inkl. Wand- und Standhalterung. (Funkempfänger erforderlich)</p>	<p>3735649 218.–</p>
	<p>Funkempfänger zu REMOCON RSW 100</p>	<p>3735647 187.–</p>
	<p>Raumgerät REMOCON SMART E mit integriertem Raumfühler und WLAN-Gateway, Touch-Display; Wandmontage im Wohnbereich, inkl. Befestigungsmaterial. Spannungsversorgung und Anbindung an Wärmeerzeuger mit 2-Drahtverbindung via BridgeNet BUS</p>	<p>3735650 430.–</p>
	<p>REMOCON NET MINI zur Fernüberwachung und Bedienung der Heizanlage durch ein Smartphone oder Laptop. Voraussetzungen: - WLAN am Heizungsstandort (bauseits) - Smartphone iOS oder Android (bauseits) - Remocon-Net App (kostenlos) Pro Wärmeerzeuger ist je ein REMOCON NET MINI notwendig.</p>	<p>auf Anfrage</p>
	<p>3-Wege-Umschaltventil 230 V (50 Hz) für Heizen, Kühlen und Trinkwarmwasser Betriebstemperatur 1 - 95°C Betriebsdruck max. 20 bar Differenzdruck max. 4 bar Kvs-Wert 7,7 m³/h Anschlüsse DN 25 (G 1")</p>	<p>0EGE65235 352.–</p>
<p>Ist ein zweites Umschaltventil im Rücklauf notwendig, müssen zwei Ventile bestellt werden. Der Stellmotor des Ventils in der Inneneinheit muss dann durch diesen ersetzt werden (ein Ventilkörper bleibt unbenutzt). ***</p>		
	<p>Bodenwannenheizung immer mitbestellen! zum Einbau in die Ausseneinheiten, elektrisches Heizband zur Vermeidung von Frostschäden durch Kondensat</p>	<p>3319087 205.–</p>
	<p>Kondensatwanne zur Montage an die Ausseneinheit, nur für frostsichere Lagen geeignet!</p>	<p>3024383 205.–</p>

Zubehör		Art. Nr.	CHF exkl. MWSt.		
	Kältemittelleitung Kupfer Wandstärke 1 mm	ø aussen 9,52 mm (3/8")	Rolle à 20 m	3724530	* 13.70
			50 m	3724531	* 13.40
	* Preis pro Meter, Liefermenge: nur ganze Rollen	15,88 mm (5/8")	20 m	3724532	* 23.40
			50 m	3724533	* 21.60
	Verschlusskappe PVC (2 Stück) für Kälteleitung, schützt vor Verschmutzung	zu	(3/8") (5/8")	3724011 3724012	3.40 3.40
	Klebeband Polyethylen für Kälteleitung, gerillt und gitterverstärkt, 50 mm x 3 mm x 10 m			3724013	46.90
	Rohrbiegefedern (5 Stück) für Kälteleitung 1/4" / 3/8" / 1/2" / 5/8" / 3/4"			3724019	63.-
	Flexibler Vibrationsdämpfer flexibler Edelstahlschlauch mit beidseitigem CU Übergang		Länge		
		(3/8")	213 mm	3724009	67.-
		(5/8")	250 mm	3724010	74.-
PVC Kanalsystem für Kälteleitung					
	Kanal (2 Stück à 2 m) mit Unter- und Oberteil, Breite 100 mm, Höhe 66 mm, Länge 2000 mm			3724002	100.-
	Verbindungsuffe Verbindung zweier Kanäle			3724003	18.80
	Wandanschlussstück Wandbefestigung durch 3 Bohrungen bauseits möglich			3724004	44.50
	Bogen flach 90° 90° Bogen; flache ausgeführt; für Wand- und Deckenmontage			3724005	33.40
	Bogen innen 90° 90° Bogen; Übergang von Wand zur Decke/Wand			3724006	42.10
	Bogen aussen 90° 90° Bogen; Umlenkung um eine Ecke			3724007	42.10
	Abschlussdeckel Übergang in oder aus der Wand			3724008	26.20
	Ausgangsabschluss Übergang auf das Aussengerät			3724014	29.90
	Befestigung des Kanals an der Wand und gleichzeitig der Kälteleitung im Kanal. 10 Binder, 10 Binderhalter, 10 Dübel und 10 Schrauben			3724015	23.60
	Schrauben zur Befestigung der Kanäle an der Wand; 10 Dübel, 10 Schrauben			3724016	10.-
	Kanalschneidezange zum Schneiden des Kanalbodens und der Kanalabdeckung in einem Arbeitsgang		Universal 2	3724551	445.-
	Ersatzklinge für die Kanalschneidezange		Universal Universal 2	3724018 3724552	181.- 181.-

Standard AEROTOP SPLIT WH 1-6-J (-M aktives Kühlen)

Erforderlich:

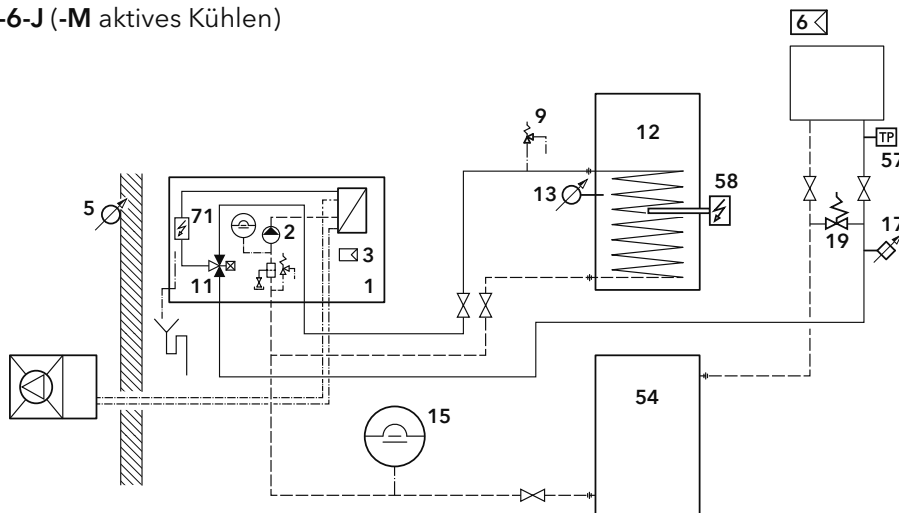
- 1 Wärmeerzeuger
- 9 Sicherheitsventil / -gruppe
- 12 Speicherwassererwärmer
- 15 Expansionsgefäß
- 19 Überströmventil
- 54 Pufferspeicher *
- 57 Taupunktwächter (für -M)

Eingebaut oder inklusive:

- 2 Primärpumpe
- 3 Regler
- 5 Aussenfühler
- 6 Fernbedienung
- 11 Umstellventil
- 13 Speicherfühler
- 71 Elektroheizeinsatz

Optional:

- 17 Temperaturbegrenzer FBH
Art. Nr. 3640184
- 58 Elektroheizeinsatz



* Nicht absperbares Abtauvolumen beachten, siehe technische Daten. Für Kühlanwendungen (-M) ist ein Pufferspeichervolumen von mindestens

200 Litern vorzusehen. Dampfdiffusionsdichte Isolierungen sind zu verwenden, wenn Vorlauftemperaturen unter 18°C geplant sind.

AEROTOP SPLIT WH		04.2M-RX	05.2M-RX	08.2M-R	12.2M-R	15.2M-R	
	Leistung kW (max.)	A -7 / W35 A20 / W55	3,5 (4,5) (6,0)	5,0 (5,2) (7,4)	7,4 (8,5) (11,1)	9,5 (11,0) (13,8)	11,0 (12,3) (16,4)
		Art. Nr. CHF	3302198 9'170.-	3302199 10'400.-	3302201 12'500.-	3302203 13'200.-	3302205 14'700.-
	Standard-Dokumentation	Art. Nr.	1-6-J (-M) 3726133				
	Taupunktwächter (für -M)	Art. Nr. CHF	3724535 357.-				
	Überströmset DN 25	Art. Nr. CHF	11001535 276.-				
	Sicherheitsgruppe DN 25 (Ventil DN 20)	Art. Nr. CHF	12002528 115.-				
	* Expansionsgefäß	Art. Nr. CHF	SD 35 126526 243.-			50 126527 308.-	
	* Pufferspeicher Zubehör siehe Register 9	Art. Nr. CHF	B 80-2 3726285 964.-		B 200-2 3726286 1'390.-		
	* Wärmepumpenspeicher Zubehör siehe Register 9	Art. Nr. CHF	H 300-4C 3726767 3'320.-				
	* Anschlusskit Aufputz	Art. Nr. CHF	3319670 399.-				
	Bodenwannenheizung erforderlich	Art. Nr. CHF	3319087 205.-				

* Diese Artikel sind Empfehlungen und je nach Anlagenkonfiguration zu berechnen und zu definieren.

Weiteres Zubehör siehe Seite 2.8

Dienstleistungen siehe Seite 2.7

Standard AEROTOP SPLIT WH 3-6-A-J (-M aktives Kühlen)

Erforderlich:

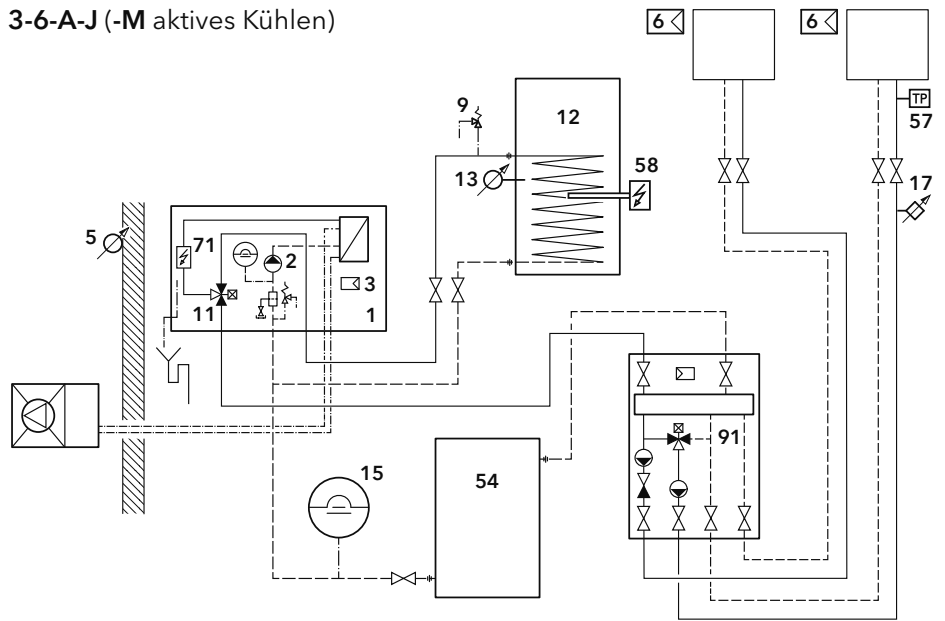
- 1 Wärmeerzeuger
- 9 Sicherheitsventil / -gruppe
- 12 Speicherwassererwärmer
- 15 Expansionsgefäß
- 54 Pufferspeicher *
- 57 Taupunktwächter (für -M)
- 91 Pumpenbaugruppe

Eingebaut oder inklusive:

- 2 Primärpumpe
- 3 Regler
- 5 Aussenfühler
- 6 Fernbedienung
- 11 Umstellventil
- 13 Speicherfühler
- 71 Elektroheizeinsatz










Optional:

- 6 Fernbedienung
- 17 Temperaturbegrenzer FBH
Art. Nr. 3640184
- 58 Elektroheizeinsatz



* Nicht absperbares Abtauvolumen beachten, siehe technische Daten. Für Kühlanwendungen (-M) ist ein Pufferspeichervolumen von mindestens

200 Litern vorzusehen. Dampfdiffusionsdichte Isolierungen sind zu verwenden, wenn Vorlauftemperaturen unter 18°C geplant sind.

AEROTOP SPLIT WH		04.2M-RX	05.2M-RX	08.2M-R	12.2M-R	15.2M-R	
	Leistung kW (max.)	A -7 / W35 A20 / W55	3,5 (4,5) (6,0)	5,0 (5,2) (7,4)	7,4 (8,5) (11,1)	9,5 (11,0) (13,8)	11,0 (12,3) (16,4)
		Art. Nr. CHF	3302198 9'170.-	3302199 10'400.-	3302201 12'500.-	3302203 13'200.-	3302205 14'700.-
	Standard-Dokumentation	Art. Nr.	3-6-A-J (-M) 3726139				
	Kälteisolierte Pumpenbaugruppe (91)	Art. Nr. CHF	3319114 1'810.-				
	Taupunktwächter (für -M)	Art. Nr. CHF	3724535 357.-				
	Sicherheitsgruppe DN 25 (Ventil DN 20)	Art. Nr. CHF	12002528 115.-				
	* Expansionsgefäß	Art. Nr. CHF	SD 35 126526 243.-			50 126527 308.-	
	* Pufferspeicher Zubehör siehe Register 9	Art. Nr. CHF	B 80-2 3726285 964.-		B 200-2 3726286 1'390.-		
	* Wärmepumpenspeicher Zubehör siehe Register 9	Art. Nr. CHF	H 300-4C 3726767 3'320.-				
	* Anschlusskit Aufputz	Art. Nr. CHF	3319670 399.-				
	Bodenwanneheizung erforderlich	Art. Nr. CHF	3319087 205.-				

* Diese Artikel sind Empfehlungen und je nach Anlagenkonfiguration zu berechnen und zu definieren.

Weiteres Zubehör siehe Seite 2.8

Dienstleistungen siehe Seite 2.7

Systemvorschläge AEROTOP SPLIT

Systemvorschlag AEROTOP SPLIT WH 1-J (-M aktives Kühlen) Art. Nr. 3726132

Erforderlich:

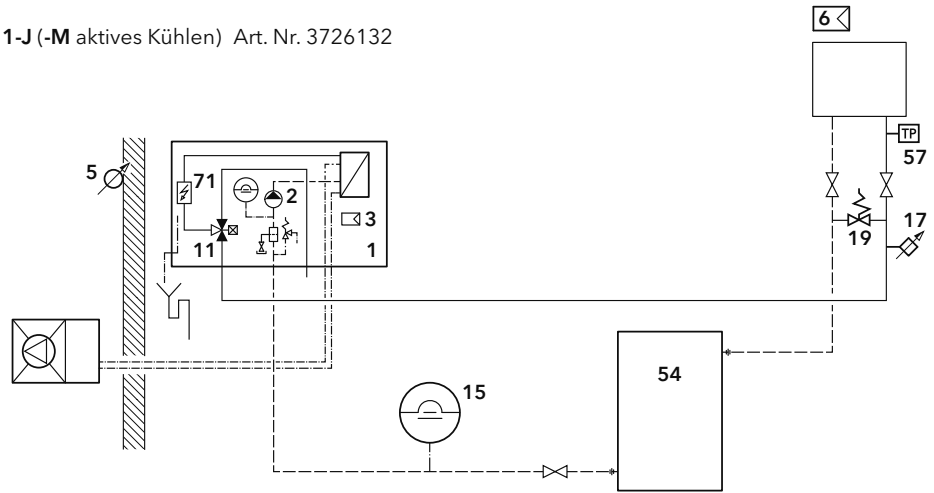
- 1 Wärmeerzeuger
- 9 Sicherheitsventil / -gruppe
- 15 Expansionsgefäß
- 19 Überströmventil
- 54 Pufferspeicher *
- 57 Taupunktwächter (für -M)

Eingebaut oder inklusive:

- 2 Primärpumpe
- 3 Regler
- 5 Aussenfühler
- 6 Fernbedienung
- 11 Umstellventil
- 71 Elektroheizeinsatz

Optional:

- 17 Temperaturbegrenzer FBH



* Nicht absperbares Abtauvolumen beachten, siehe technische Daten.
Für Kühlanwendungen (-M) ist ein Pufferspeichervolumen von mindestens

200 Litern vorzusehen.
Dampfdiffusionsdichte Isolierungen sind zu verwenden, wenn Vorlauftemperaturen unter 18°C geplant sind.

Systemvorschlag AEROTOP SPLIT WH 3-A-J (-M aktives Kühlen) Art. Nr. 3726138

Erforderlich:

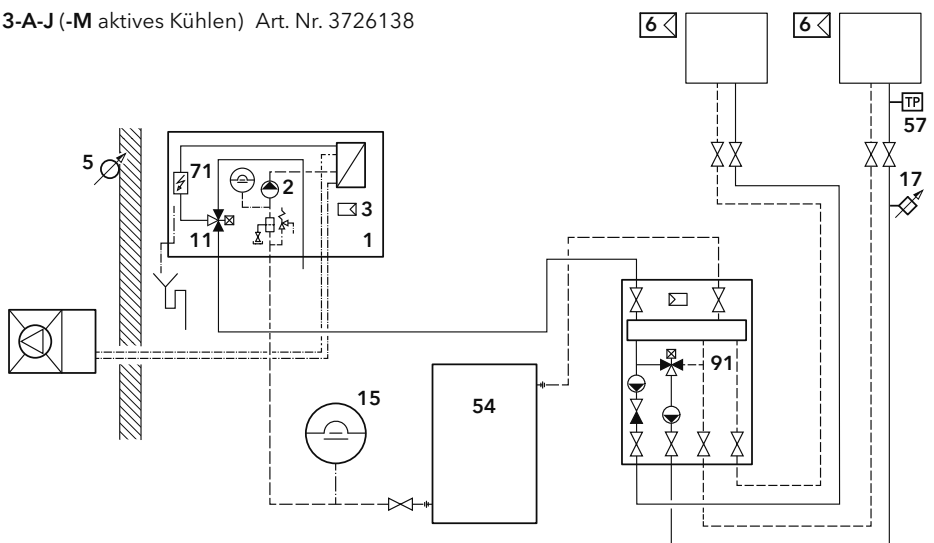
- 1 Wärmeerzeuger
- 9 Sicherheitsventil / -gruppe
- 15 Expansionsgefäß
- 54 Pufferspeicher *
- 57 Taupunktwächter (für -M)
- 91 Pumpenbaugruppe
- Art. Nr. 3319114**

Eingebaut oder inklusive:

- 2 Primärpumpe
- 3 Regler
- 5 Aussenfühler
- 6 Fernbedienung
- 11 Umstellventil
- 71 Elektroheizeinsatz

Optional:

- 6 Fernbedienung
- 17 Temperaturbegrenzer FBH



* Nicht absperbares Abtauvolumen beachten, siehe technische Daten.
Für Kühlanwendungen (-M) ist ein Pufferspeichervolumen von mindestens

200 Litern vorzusehen.
Dampfdiffusionsdichte Isolierungen sind zu verwenden, wenn Vorlauftemperaturen unter 18°C geplant sind.

Systemvorschlag AEROTOP SPLIT WH 1-6-I (-M aktives Kühlen) Art. Nr. 3726135

Erforderlich:

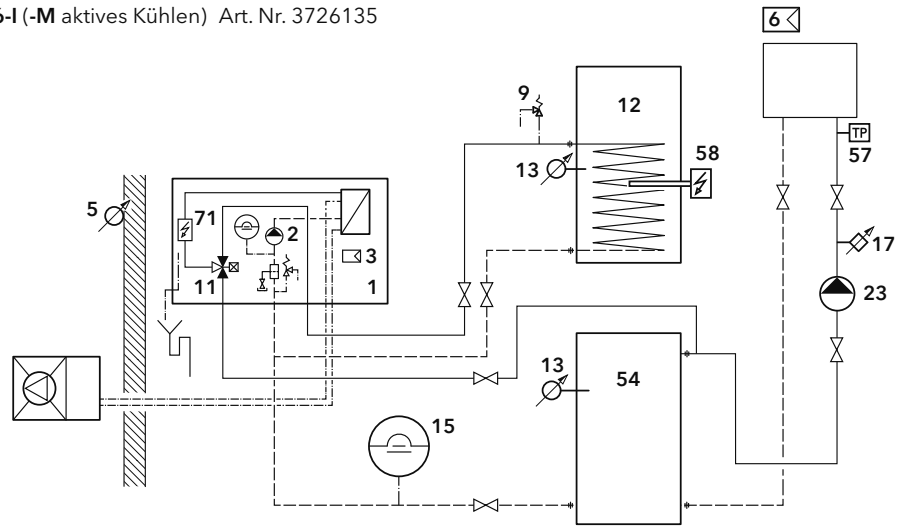
- 1 Wärmeerzeuger
- 9 Sicherheitsventil / -gruppe
- 12 Speicherwassererwärmer
- 13 Speicherfühler
- 15 Expansionsgefäß
- 23 Heizkreispumpe
- 54 Pufferspeicher *
- 57 Taupunktwächter (für -M)

Eingebaut oder inklusive:

- 2 Primärpumpe
- 3 Regler
- 5 Aussenfühler
- 6 Fernbedienung
- 11 Umstellventil
- 13 Speicherfühler
- 71 Elektroheizeinsatz

Optional:

- 17 Temperaturbegrenzer FBH
- 58 Elektroheizeinsatz



* Nicht absperrbares Abtauvolumen beachten, siehe technische Daten. Für Kühlanwendungen (-M) ist ein Pufferspeichervolumen von mindestens

200 Litern vorzusehen. Dampfdiffusionsdichte Isolierungen sind zu verwenden, wenn Vorlauftemperaturen unter 18°C geplant sind.

Systemvorschlag AEROTOP SPLIT WH 3-A-I (-M aktives Kühlen) Art. Nr. 3726141

Erforderlich:

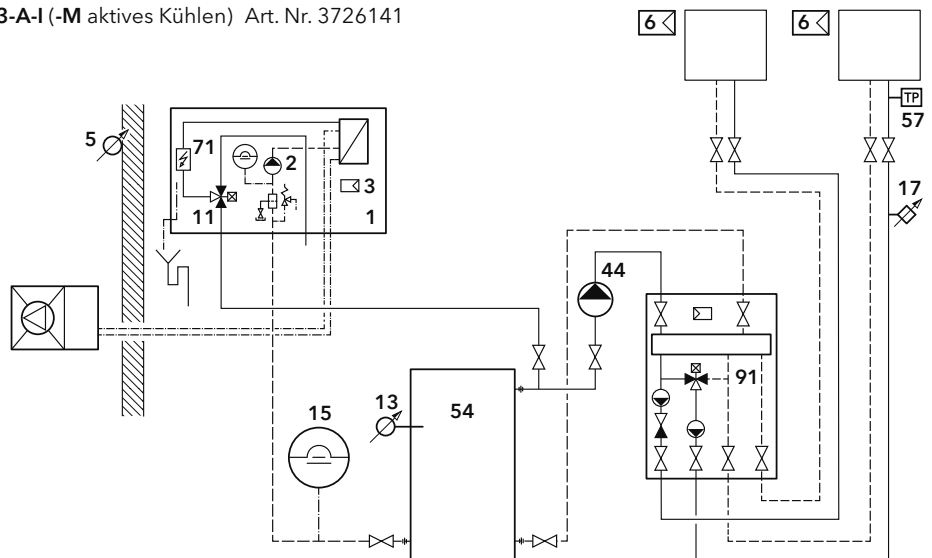
- 1 Wärmeerzeuger
- 9 Sicherheitsventil / -gruppe
- 15 Expansionsgefäß
- 44 Zubringerpumpe
- 54 Pufferspeicher *
- 57 Taupunktwächter (für -M)
- 91 Pumpenbaugruppe
- Art. Nr. 3319114

Eingebaut oder inklusive:

- 2 Primärpumpe
- 3 Regler
- 5 Aussenfühler
- 6 Fernbedienung
- 11 Umstellventil
- 13 Speicherfühler
- 71 Elektroheizeinsatz

Optional:

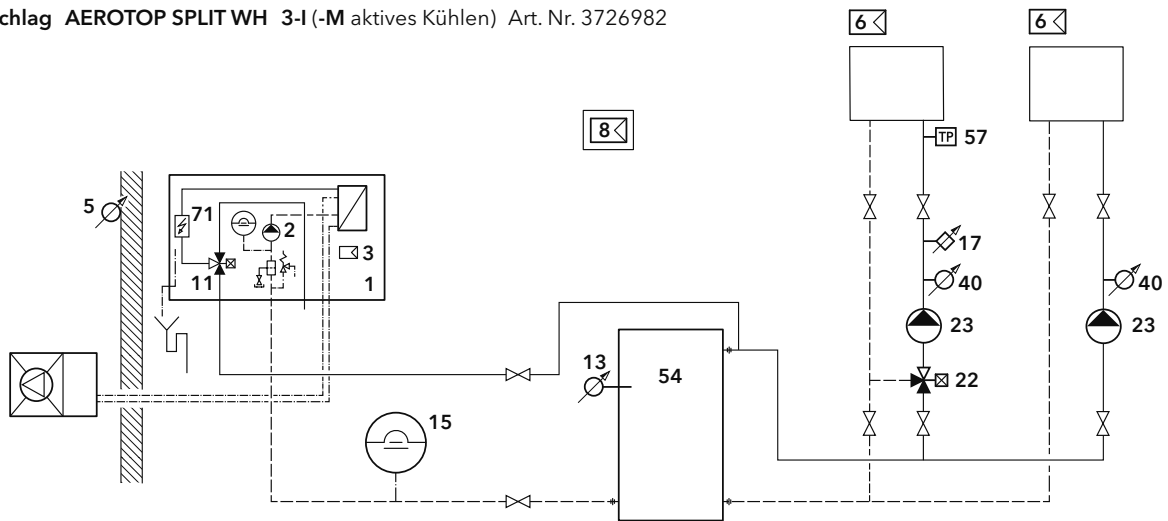
- 6 Fernbedienung
- 17 Temperaturbegrenzer FBH



* Nicht absperrbares Abtauvolumen beachten, siehe technische Daten. Für Kühlanwendungen (-M) ist ein Pufferspeichervolumen von mindestens

200 Litern vorzusehen. Dampfdiffusionsdichte Isolierungen sind zu verwenden, wenn Vorlauftemperaturen unter 18°C geplant sind.

Systemvorschlag AEROTOP SPLIT WH 3-I (-M aktives Kühlen) Art. Nr. 3726982



Erforderlich:

- 1 Wärmeerzeuger
- 8 Erweiterungsregler extern
Zonen Manager
- 15 Expansionsgefäß
- 22 Mischventil mit Stellantrieb
- 23 Heizkreispumpe
- 40 Vorlauffühler
- 54 Pufferspeicher *
- 57 Taupunktwächter (für -M)

Eingebaut oder inklusive:

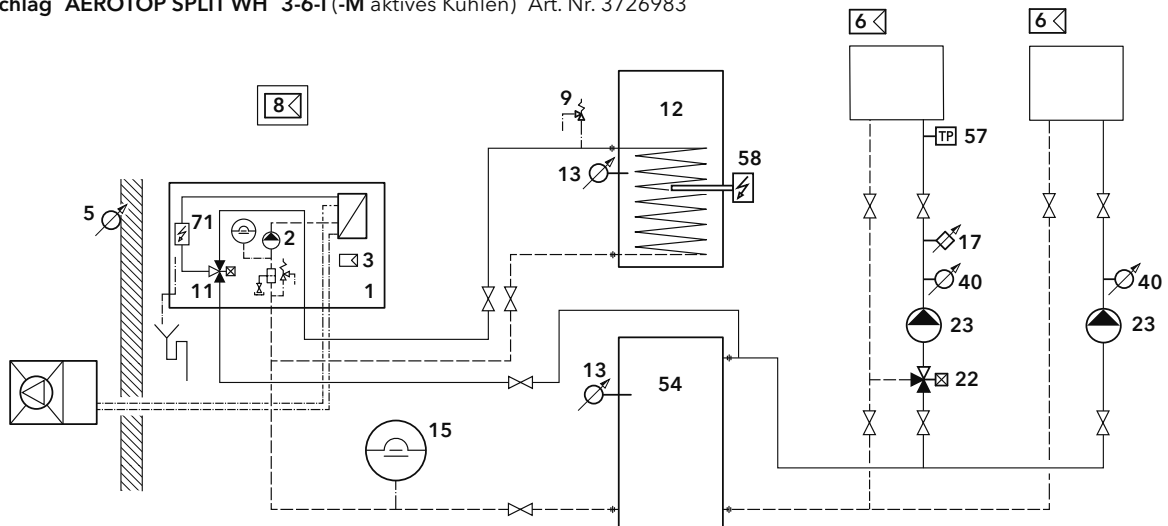
- 2 Primärpumpe
- 3 Regler
- 5 Aussenfühler
- 6 Fernbedienung
- 11 Umstellventil
- 13 Speicherfühler
- 71 Elektroheizeinsatz

Optional:

- 6 Fernbedienung
- 17 Temperaturbegrenzer FBH

* Für Kühlanwendungen (-M) ist ein Pufferspeichervolumen von mindestens 200 Litern vorzusehen. Dampfdiffusionsdichte Isolierungen sind zu verwenden, wenn Vorlauftemperaturen unter 18°C geplant sind.

Systemvorschlag AEROTOP SPLIT WH 3-6-I (-M aktives Kühlen) Art. Nr. 3726983



Erforderlich:

- 1 Wärmeerzeuger
- 8 Erweiterungsregler extern
Zonen Manager
- 9 Sicherheitsventil / -gruppe
- 12 Speicherwassererwärmer
- 13 Speicherfühler
- 15 Expansionsgefäß
- 22 Mischventil mit Stellantrieb
- 23 Heizkreispumpe
- 40 Vorlauffühler
- 54 Pufferspeicher *
- 57 Taupunktwächter (für -M)

Eingebaut oder inklusive:

- 2 Primärpumpe
- 3 Regler
- 5 Aussenfühler
- 6 Fernbedienung
- 11 Umstellventil
- 13 Speicherfühler
- 71 Elektroheizeinsatz

Optional:

- 6 Fernbedienung
- 17 Temperaturbegrenzer FBH
- 58 Elektroheizeinsatz

* Für Kühlanwendungen (-M) ist ein Pufferspeichervolumen von mindestens 200 Litern vorzusehen. Dampfdiffusionsdichte Isolierungen sind zu verwenden, wenn Vorlauftemperaturen unter 18°C geplant sind.

Systemvorschlag AEROTOP SPLIT WH 3-6-A-I (-M aktives Kühlen) Art. Nr. 3726142

Erforderlich:

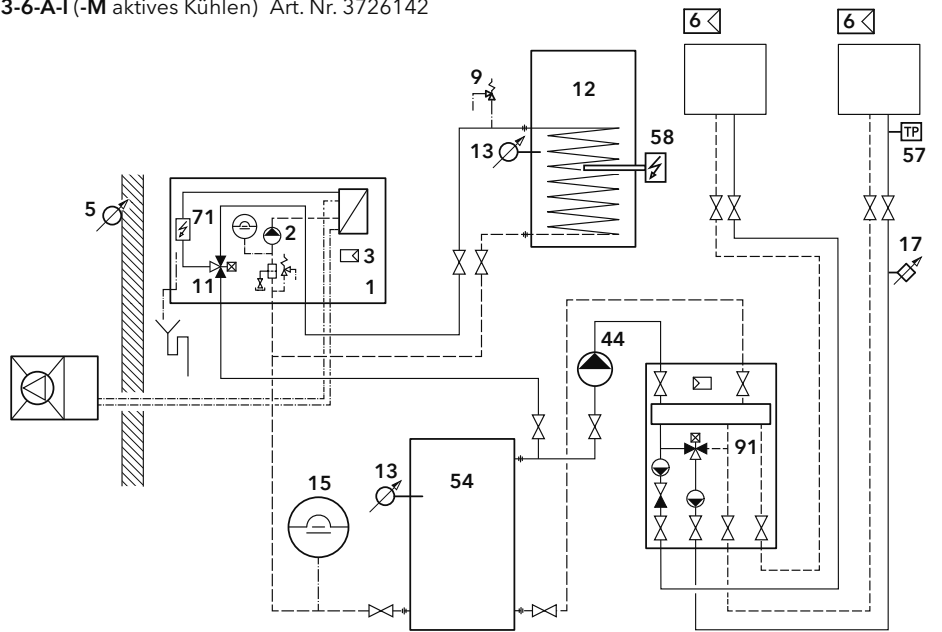
- 1 Wärmeerzeuger
 - 9 Sicherheitsventil / -gruppe
 - 12 Speicherwassererwärmer
 - 13 Speicherfühler
 - 15 Expansionsgefäß
 - 44 Zubringerpumpe
 - 54 Pufferspeicher *
 - 57 Taupunktwächter (für -M)
 - 91 Pumpenbaugruppe
- Art. Nr. 3319114**

Eingebaut oder inklusive:

- 2 Primärpumpe
- 3 Regler
- 5 Aussenfühler
- 6 Fernbedienung
- 11 Umstellventil
- 13 Speicherfühler
- 71 Elektroheizeinsatz

Optional:

- 6 Fernbedienung
- 17 Temperaturbegrenzer FBH
- 58 Elektroheizeinsatz



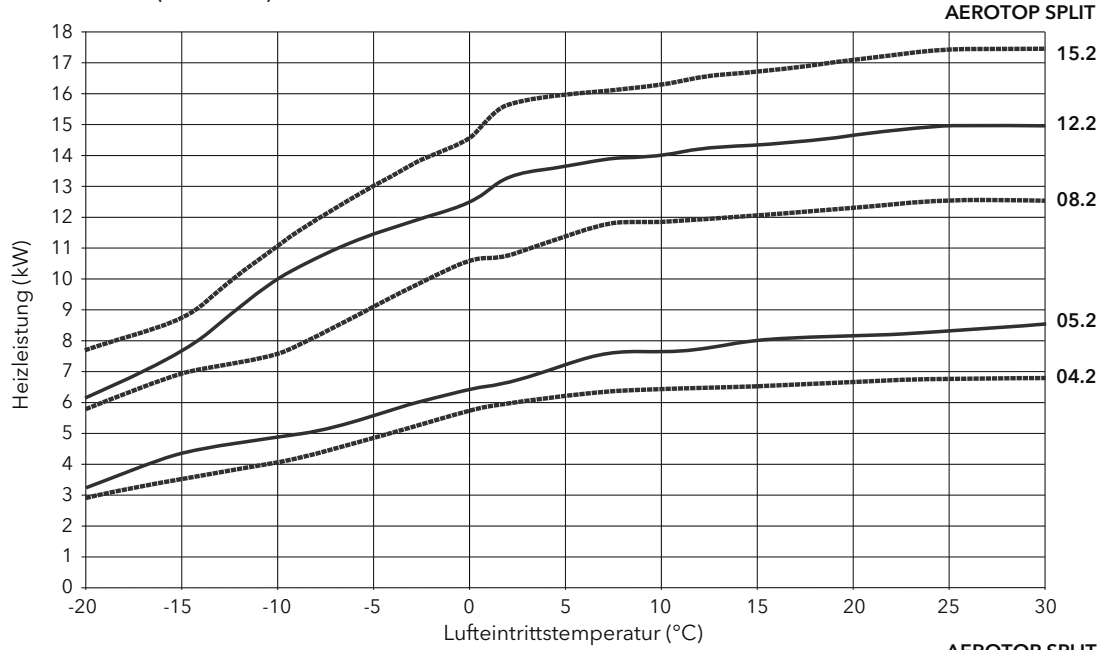
* Nicht absperbares Abtauvolumen beachten, siehe technische Daten. Für Kühlanwendungen (-M) ist ein Pufferspeichervolumen von mindestens

200 Litern vorzusehen. Dampfdiffusionsdichte Isolierungen sind zu verwenden, wenn Vorlauftemperaturen unter 18°C geplant sind.

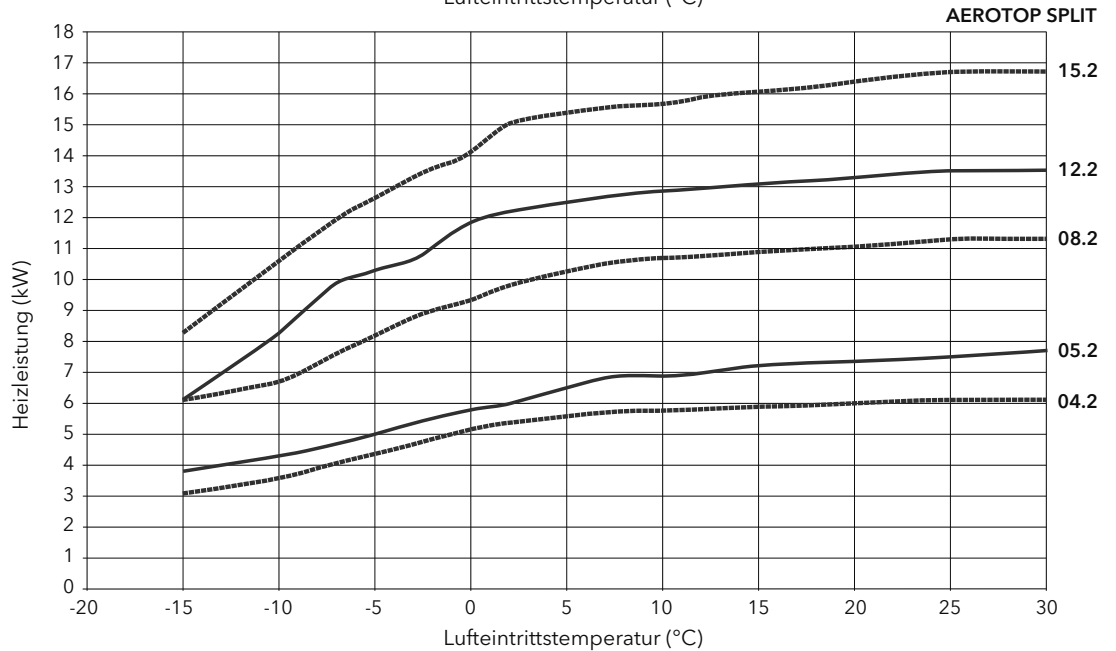
Technische Daten		AEROTOP SPLIT		04.2M-RX	05.2M-RX	08.2M-R	12.2M-R	15.2M-R
Leistungsregelung				Inverter				
Leistung Heizbetrieb (EN 14511, EN 14825) Δ_t Nutzer = 5K	+7/55°C	Q_h min.-max.	kW	1,52-5,73	1,52-6,83	2,48-10,50	3,61-12,71	3,39-15,56
		Q_h nominal	kW	2,95	3,80	5,80	7,68	9,21
		P_{el} nominal	kW	1,09	1,36	1,97	2,46	3,05
			COP	2,70	2,80	2,95	3,13	3,05
Ansaugluft-/ Vorlauftemperatur	+7/35°C	Q_h min.-max.	kW	1,68-6,35	1,68-7,57	2,74-11,74	3,73-13,87	3,61-16,15
		Q_h nominal	kW	3,50	5,00	8,00	12,0	15,0
		P_{el} nominal	kW	0,69	1,00	1,67	2,55	3,33
			COP	5,10	5,00	4,80	4,70	4,50
Q_h Heizleistung	+2/35°C	Q_h min.-max.	kW	1,38-5,98	1,38-6,66	2,40-10,75	3,25-13,36	3,14-15,70
		Q_h nominal	kW	2,80	3,40	4,91	6,74	7,83
		P_{el} nominal	kW	0,68	0,91	1,21	1,71	2,13
			COP	4,10	3,75	4,05	3,93	3,70
P_{el} Leistungs- aufnahme	-7/55°C	Q_h min.-max.	kW	0,94-4,08	0,94-4,69	1,62-7,63	2,36-9,94	2,40-12,02
		Q_h nominal	kW	3,35	4,65	6,60	8,31	10,15
		P_{el} nominal	kW	1,68	2,27	3,14	3,89	4,87
			COP	2,00	2,05	2,10	2,14	2,10
	-7/35°C	Q_h min.-max.	kW	1,04-4,52	1,04-5,20	1,79-8,45	2,63-10,97	2,52-12,29
		Q_h nominal	kW	3,51	5,00	7,41	9,51	11,0
		P_{el} nominal	kW	1,13	1,72	2,47	3,04	3,67
			COP	3,10	2,90	3,00	3,13	3,00
Leistung Kühlbetrieb	35/18°C	Q_k min.-max.	kW	2,39-6,59	2,38-8,56	3,45-12,65	4,33-12,53	4,25-15,78
		Q_k nominal	kW	4,08	4,63	7,00	11,05	13,13
		P_{el} nominal	kW	0,77	1,02	1,49	2,61	3,52
			EER	5,29	4,56	4,70	4,23	3,70
Q_k Kühlleistung	35/7°C	Q_k min.-max.	kW	1,65-3,80	1,67-5,40	2,65-8,50	3,18-9,23	3,15-11,18
		Q_k nominal	kW	3,50	5,00	7,00	9,75	10,89
		P_{el} nominal	kW	1,03	1,75	2,26	3,49	4,10
			EER	3,40	2,85	3,10	2,79	2,70
Betriebsgrenze	Luft / Heizwasser	°C	-20 / 45 ; -10 / 60 ; 0 / 60 ; 35 / 60					
Mindestabtauvolumen		l	50	50	70	110	110	
Ausseneinheit	Verdampfer		Kupferrohr nahtlos mit Aluminium-Lamellen, nässeabweisend					
Ventilator	Anordnung / Anzahl		axial/1	axial/1	axial/1	axial/2	axial/2	
Leistungsaufnahme	Ventilator	min.-max.	W	5 - 110	5 - 110	5 - 110	10 - 220	10 - 220
Kältemittel	R32	Füllmenge	kg	1,4	1,4	1,8	1,84	1,84
GWP / CO ₂ -Äquivalent			/t	675/0,9	675/0,9	675/1,2	675/1,2	675/1,2
Leitungslänge (einfach)		min.-max.	m	5-30	5-30	5-30	5-30	5-30
	mit Vorfüllung	max.	m	20	20	20	15	15
Höhendifferenz Innen-/Ausseneinheit		max.	m	10	10	10	10	10
Spannungsversorgung		V-ph-Hz	230-1-50 230-1-50 400-3-50 400-3-50 400-3-50					
Absicherung	1-ph/3-ph	A	C16	C20	C13	C13	C13	
Stromaufnahme		I_{max}	A	11,7	14,3	8,1	8,3	10,0
Nennstrom		A	11,0	13,5	7,6	7,8	9,41	
Leistungsaufnahme		P_{max}	kW	2,54	3,06	4,98	5,15	6,18
Anlaufstrom		A	< 3	< 3	< 3	< 3	< 3	
Leistungsfaktor	Cos Phi		> 0,9	> 0,9	> 0,9	> 0,9	> 0,9	
Gewicht		kg	57	57	83	119	119	
Schallleistungspegel L _{wa} (EN 12102)	A7/W55	dB(A)	52	54	56	57	57	
Inneneinheit	Minstdurchfluss (Freigabe)	m ³ /h	0,39	0,39	0,54	0,70	0,85	
Nennndurchfluss	$\Delta_t = 5K$ A2/W35	m ³ /h	0,62	0,88	1,41	2,06	2,58	
Verfügbare Restförderhöhe		mbar	730	700	750	700	600	
Vorlauftemperatur (nur WP)		max.	°C	60	60	60	60	
Betriebsdruck		min.-max.	bar	0,35-3,0	0,35-3,0	0,35-3,0	0,35-3,0	0,35-3,0
Spannungsversorgung		V-ph-Hz	230-1-50 / 400-3-50					
Absicherung	1-ph/3-ph	A	C25/C16	C25/C16	C25/C16	C32/C16	C32/C16	
Stromaufnahme	1-ph/3-ph	I_{max}	A	19,1/9,6	19,1/9,6	19,1/9,6	30,0/10,0	30,0/10,0
Nennstrom	ohne Elektroheizeinsatz	A	0,1/0,6	0,1/0,6	0,1/0,6	0,1/0,6	0,1/0,6	
Leistungsaufnahme		P_{max}	kW	4,0	4,0	4,0	6,0	6,0
Anlaufstrom		A	< 3	< 3	< 3	< 3	< 3	
Leistungsfaktor	Cos Phi		ca. 1	ca. 1	ca. 1	ca. 1	ca. 1	
Leistungsaufnahme	Elektroheizeinsatz	kW	2+2	2+2	2+2	2+2+2	2+2+2	
	Umwälzpumpe	P_{max}	W	50	50	50	75	75
Expansionsgefäß	Inhalt/Vordruck	l/bar	12/1	12/1	12/1	12/1	12/1	
Gewicht		kg	37	40	40	52	52	
Schallleistungspegel L _{wa} (EN 12102)	A7/W55	dB(A)	35	35	35	35	35	
Schalldruckpegel L _{pa} 1m Abstand (Q8)	A7/W55	dB(A)	33	33	33	33	33	

Leistungskurven Heizbetrieb (maximal)

Vorlauf-temperatur
35°C

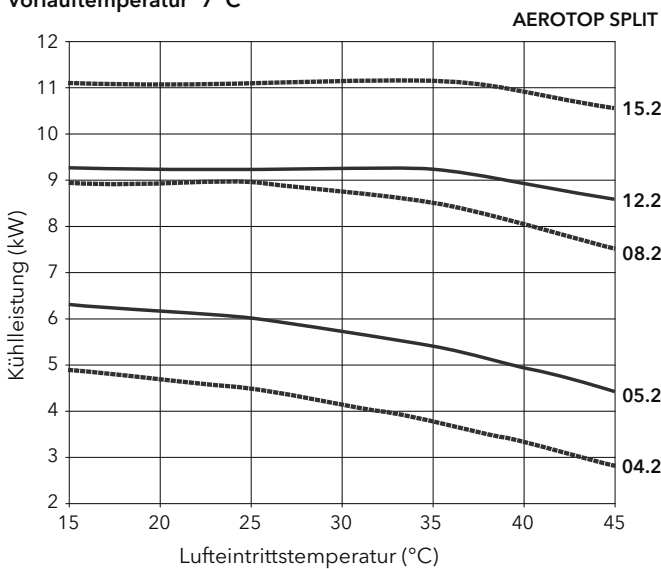


Vorlauf-temperatur
55°C

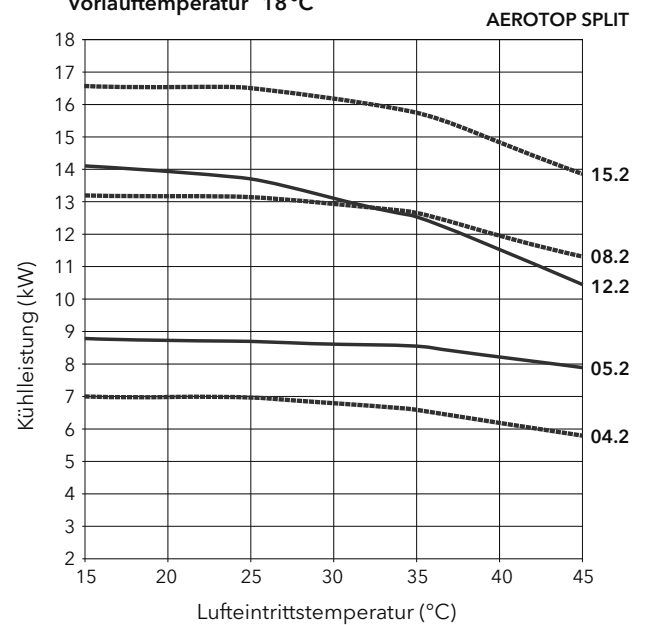


Leistungskurven Kühlbetrieb (maximal)

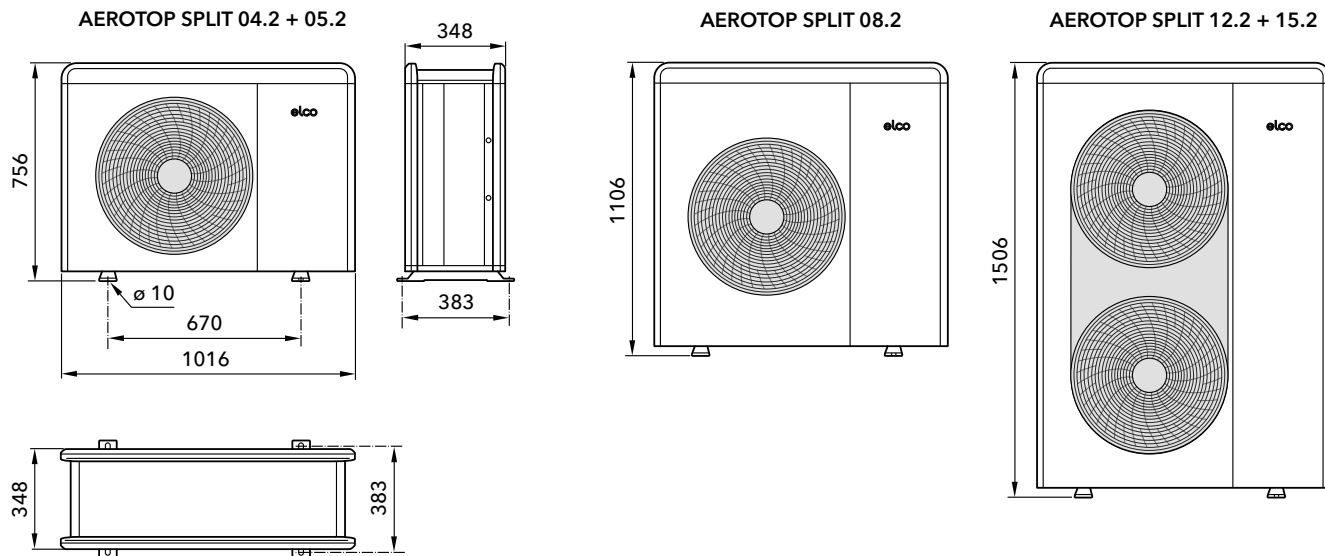
Vorlauftemperatur 7°C



Vorlauftemperatur 18°C



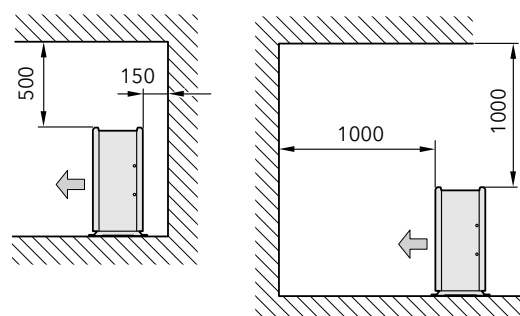
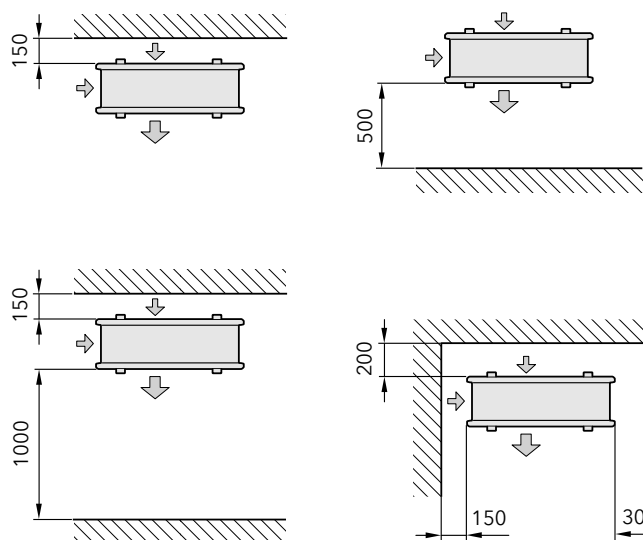
Masszeichnung: Ausseneinheit



Mindestabstände

Grundriss

Ansicht seitlich

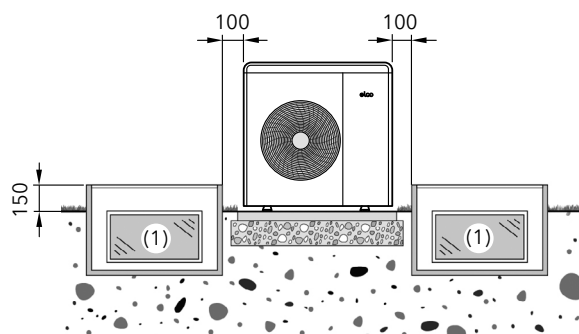
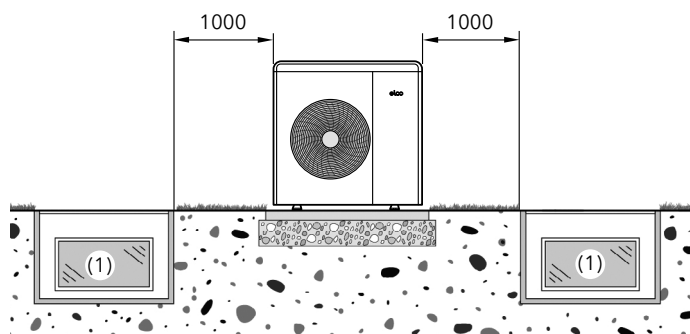


Achtung: Die Positionierung in einer Nische, einer rückspringenden Fassadenecke, unter einer vorspringenden Überdachung oder einem Balkon kann den Schalldruckpegel um bis + 6 dB(A) erhöhen.

Mindestabstände zu Lichtschacht (1)

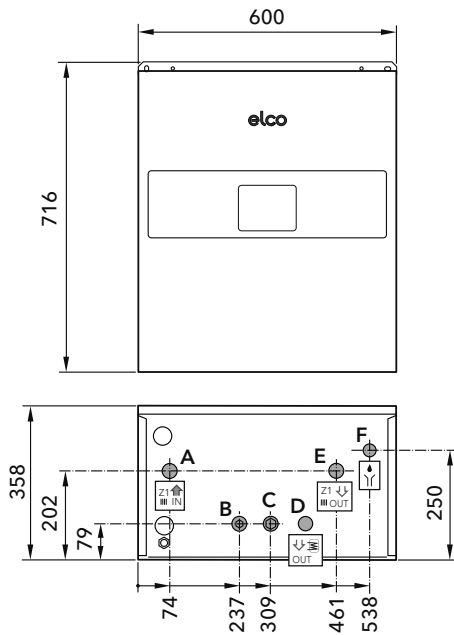
Das Kältemittel R32 sinkt im Falle einer Leckage auf den Boden.

Daher muss ein Mindestabstand zwischen Aussengerät und Lichtschächten eingehalten werden.

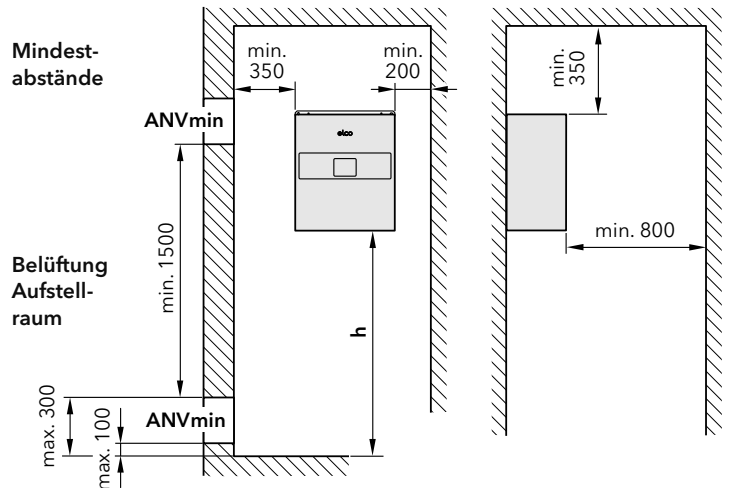


Ausseneinheit: Fundament / Betonsockel siehe AEROTOP MONO

Masszeichnung: Inneneinheit



Anschlüsse: Inneneinheit		*Aussengewinde
A	Heizung	Rücklauf DN 25 (G 1")*
B	Kälteleitung	flüssig DN 16 (5/8")
C	Kälteleitung	gasförmig DN 10 (3/8")
D	Warmwasser	Vorlauf DN 25 (G 1")*
E	Heizung	Vorlauf DN 25 (G 1")*
F	Sicherheitsventil	Ablass DN 25 (G 1")



Planung Aufstellraum (R32)

Bei Kältemittel R32 mit Klassifizierung A2L muss die EN378 beachtet werden!

Gesamtbefüllung R32 Kältemittelmenge **Mc**
 (Vorfüllung + Zusatzfüllmenge, wenn Leitungen > 20 m)
Mc ≤ 1,84 kg → keine Einschränkung
Mc > 1,84 kg → **Einschränkung (Amin + ANVmin)**

AEROTOP SPLIT	04.2+05.2	08.2	12.2+15.2
Vorfüllung m/kg	20/1,4	20/1,8	15/1,84
Gesamtbefüllung m/kg	30/1,8	30/2,2	30/2,6
Zusatzfüllmenge	40 g/m	40 g/m	50 g/m
Kälteleitung, Länge mit Nachfüllung	max. 30 m		

Amin Mindestfläche Aufstellraum in m²
Beispiel **Mc** = 2,0 kg
 Höhe Geräteunterkante **h** = 1,2 m
h Höhe Geräteunterkante Inneneinheit ab Boden
 (liegt **h** zwischen 1,1 m und 1,3 m, gilt 1,1 m,
 liegt **Amin** zwischen 8 und 10, gilt 8)

Belüftung Aufstellraum

Nach EN 60335-2-40 muss die Belüftung in einen Nebenraum erfolgen, es darf nicht nach aussen belüftet werden. Im Nebenraum muss am Boden und an der Decke eine Lüftungsöffnung (permanent geöffnet) vorhanden sein.

Die untere Öffnung muss die Mindestanforderung an die Öffnungsfläche erfüllen (**ANVmin**). Wenn die Öffnung am Boden beginnt, muss sie min. 20 mm hoch sein.
 Abstand Boden - unterer Öffnungsrand max. 100 mm
 Abstand Boden - oberer Öffnungsrand max. 300 mm
 Abstand untere Öffnung - obere Öffnung min. 1500 mm
 Höchstens 50% der Öffnungsfläche darf sich 200 mm über dem Boden befinden.

Die obere Öffnung muss grösser oder gleich gross wie die untere Öffnung sein.

ANV Natürliche Belüftung Aufstellraum
ANVmin min. Öffnungsfläche in cm²

Mindestfläche Aufstellraum
Amin = 8 m²

min. Öffnungsfläche
ANVmin = 71 cm²

na -> nicht zulässig
 - -> Belüftung nicht notwendig

Mc	Amin (m ²)		
	h = 1,1 m	h = 1,3 m	h = 1,5 m
1,88	7	6	5
1,92	8	6	6
1,96	8	7	6
2,00	8	7	6
2,04	8	7	6
2,08	8	7	6
2,12	8	7	6
2,16	9	7	6
2,20	9	7	6
2,3	9	8	7
2,4	9	8	7
2,5	10	8	7
2,6	10	9	8

Mc	ANVmin (cm ²) h = 1,1 m						
	Amin (m ²)	8	9	10	11	12	15
1,88	33	-	-	-	-	-	-
1,92	45	-	-	-	-	-	-
1,96	58	-	-	-	-	-	-
2,00	71	4	-	-	-	-	-
2,04	84	18	-	-	-	-	-
2,08	97	31	-	-	-	-	-
2,12	109	45	-	-	-	-	-
2,16	122	58	-	-	-	-	-
2,20	135	72	8	-	-	-	-
2,30	na	136	105	75	43	-	-
2,40	na	169	139	109	79	-	-
2,50	na	na	173	144	114	25	-
2,60	na	na	207	178	149	62	-

Mc	ANVmin (cm ²) h = 1,3 m					
	Amin (m ²)	4	6	8	9	10
1,88	na	23	-	-	-	-
1,92	na	34	-	-	-	-
1,96	na	na	-	-	-	-
2,00	na	na	-	-	-	-
2,04	na	na	-	-	-	-
2,08	na	na	-	-	-	-
2,12	na	na	6	-	-	-
2,16	na	na	17	-	-	-
2,20	na	na	29	-	-	-
2,30	na	na	58	22	-	-
2,40	na	na	88	52	16	-
2,50	na	na	117	82	47	-
2,60	na	na	na	112	78	-

Mc	ANVmin (cm ²) h = 1,5 m			
	Amin (m ²)	6	7	8
1,88	-	-	-	-
1,92	-	-	-	-
1,96	-	-	-	-
2,00	-	-	-	-
2,04	-	-	-	-
2,08	-	-	-	-
2,12	12	-	-	-
2,16	22	-	-	-
2,20	33	-	-	-
2,30	na	9	-	-
2,40	na	35	-	-
2,50	na	61	21	-
2,60	na	na	48	-

Produktbeschreibung Luft-Wasser Wärmepumpen AEROTOP MONO

Eigenschaften

- Leistungsgeregelte Luft-Wasser Wärmepumpe
- Heizleistung 4- 15 kW A-7/W35
- COP bis 4,3 (A2/W35) und Energieeffizienzklasse A⁺⁺ (A⁺⁺⁺ bei Niedertemperaturanwendung)
- Aktive Kühlung serienmässig
- Einzelgerät mit **WH** (Inneneinheit wandhängend)
- Kaskadengerät mit **Light Box** (Wandaufbauregler)

Integrierte Komponenten

- Wärmemengenzähler
- Hocheffiziente Heizkreispumpe
- Mehrstufige, elektrische Notheizung
- Wärmepumpenregler

Nur bei wandhängender Inneneinheit

- 3-Wege-Umschaltventil für Trinkwarmwasser
- Magnetfilter
- Expansionsgefäss (12 Liter)
- Sicherheitsventil
- Abnehmbare Bedieneinheit REMOCON PLUS.2

Steuerung

- REMOCON PLUS.2 mit integriertem Raumtemperatur- und Raumfeuchtigkeitsfühler für 2-adrigen BridgeNet BUS zur wahlweisen Nutzung als Raumbediengerät
- Witterungsgeführte Regelung mit optionalem Raumeinfluss über REMOCON PLUS.2 oder Raumthermostat
- 1 gleitender Heizkreis
- Mit Zubehör bis zu 2 Heizkreise (1 x gleitend, 1 x gemischt)
- Inbetriebnahmeassistent
- EW-/EVU-Sperrkontakt
- Einspeisung selbsterzeugter PV-Strom
- Erfüllt die Anforderungen des SG-Ready Labels
- Anforderung zweiter Wärmeerzeuger
- Urlaubsfunktion



WH Inneneinheit wandhängend

Light Box Wandaufbauregler für Kaskaden

- Silent-Mode-Funktion
- Legionellenschutzschaltung
- Betriebsstundenzähler



REMOCON NET MINI
Fernbedienung über das Internet (optional)

Lieferumfang

- Ausseneinheit
- Einzelgerät: Inneneinheit wandhängend mit integriertem Expansionsgefäss
- Kaskadengerät: Light Box
- Aussenfühler
- Speicherfühler
- Dokumentationen

Gütesiegel / Zertifikation

AEROTOP MONO **EHPA**
30.11.2024 CH-HP-01070

HP Keymark
AEROTOP MONO WH IDU: ICIM-PDC-
04.2-05.2 05.10.2031 000114
08.2 05.10.2031 000120



Zertifiziertes WP System Modul



Typenschlüssel

M = Modulierend
R = Reversibel
X = 230 V
L = Light Box

Wasserqualität

Anforderungen und Massnahmen siehe Seite 1.4.
Das Einhalten der Anforderungen bezüglich Wasserqualität ist Voraussetzung unserer Gewährleistungsverpflichtungen.

Abmessungen	Ausseneinheit				Inneneinheit			
	Höhe	Breite	Tiefe	Gewicht	Höhe	Breite	Tiefe	Gewicht
AEROTOP MONO	mm	mm	mm	kg	mm	mm	mm	kg
04.2 + 05.2	756	1016	348	66	716	600	358	29
08.2	1106	1016	348	104	716	600	358	29
12.2 + 15.2	1506	1016	348	131	716	600	358	31

Luft-Wasser Wärmepumpe	Heizleistung nominal (maximal) EN 14511 / EN 14825			Leistungszahl			Energieeffizienz ¹		Art. Nr.	CHF exkl. MWSt.
	A+7	A+2	A-7	A+7	A+2	A-7				
AEROTOP MONO	W35 kW	W35 kW	W35 kW	W35 COP	W35 COP	W35 COP	W35	W55		
Einzelgerät ²										
04.2M-RX	3,5 (6,4)	2,8 (6,0)	3,5 (4,5)	5,10	4,10	3,10	A+++/A+++	A+/A++	3302171	9'170.–
05.2M-RX	5,0 (7,6)	3,4 (6,7)	5,0 (5,2)	5,00	3,75	2,90	A+++/A+++	A+/A++	3302172	10'400.–
Kaskadengerät ³										
08.2M-RL	8,0 (11,8)	4,9 (10,8)	7,4 (8,5)	4,80	4,05	3,00	A+++/A+++	A+/A++	3735946	10'130.–
12.2M-RL	12,0 (14,4)	6,8 (13,9)	9,5 (11,5)	4,90	4,30	3,20	A+++/A+++	A+/A++	3735947	11'210.–
15.2M-RL	15,0 (17,7)	8,0 (17,2)	11,0 (13,0)	4,70	4,21	3,10	A+++/A+++	A+++/A+++	3735948	12'230.–
Immer mitbestellen: Bodenwannenheizung zum Einbau in die Ausseneinheiten Elektrisches Heizband zur Vermeidung von Frostschäden durch Kondensat									3319087	205.–

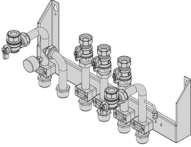
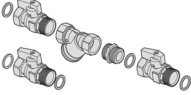







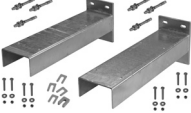


¹ Energieeffizienzklasse: Raumheizung: Produkt / System
Verordnung EU 811/2013 Labelspektrum: A+++ → D / A+++ → G

² Einzelgerät = Ausseneinheit mit **WH** (Inneneinheit wandhängend)








³ Kaskadengerät = Ausseneinheit mit **Light Box** (Wandaufbauregler)
Es können bis zu 5 Geräte gleicher Grösse in Kaskade geschaltet werden.
Je Kaskadenanlage ist ein Kaskadenmanager notwendig.

Dienstleistungen		Art.Nr.	CHF
Inbetriebnahme (Füllmenge Kältemittel < 3 kg)	Einzelgerät	ZCSC00000052	869.–
Einmalige Inbetriebsetzung , Einregulierung und Übergabe der Anlage (inklusive 2 Jahre Garantie). Hinweise zur Inbetriebnahme: siehe Register 11	Kaskadengerät (1 mal)	ZCSC00000052	869.–
	je weiteres Gerät (zusätzlich)	ZCSC00000050	651.–
Erweiterte Inbetriebnahme	obligatorisch	ZCSC00000092	239.–
Für jeden weiteren Arbeitsgang. Als Zusatz zur ordentlichen Inbetriebnahme			
WP-SM Inbetriebnahme und Nachkontrolle Gemäss Wärmepumpen-System-Modul Beinhaltet eine zertifizierte Inbetriebnahme inkl. Protokoll und eine Nachkontrolle der Betriebsparameter hinsichtlich Anlageeffizienz-Optimierung bis spätestens im 3. Betriebsjahr		ZCSC00000476	384.–
Schallnachweis gemäss Lärmschutzverordnung LSV Formular „Berechnungsaufnahme“ als Grundlage für den Schallnachweis: http://www.elco.ch/lsv		ZSE0011	286.–
Servicebuch ELCO		3727243	36.–

Elektroschema Typ 1 bis Typ 4 (siehe Register 11, **Engineering-Dienstleistungen**)
für alle Anlagen welche von den Standards / Systemvorschlägen abweichen ist ein Elektroschema notwendig!

Zubehör		Art. Nr.	CHF exkl. MWSt.	
	Hydraulisches Anschlusskit Aufputz zur Aufputzmontage unter die wandhängende Inneneinheit - Vor- und Rücklauf Heizung: DN 25 (1") AG - Vor- und Rücklauf Trinkwasserbeladung: DN 25 (1") AG - inkl. Manometer und 5 Kugelhähnen	3319667	399.–	
	Filter- und Ventil-Set Mechanisches Filterset inkl. Kugelhähnen zur Installation in den Heizkreis Anschlüsse: DN 20 (¾")	3083059	102.–	
	Vibrationsdämpfer Rainbow (Set à 4 Stk.) M8 Gewinde an beiden Seiten, Höhe 46 mm, ø 45 mm	Traglast max. 80 kg 120 kg	für Ausseneinheit AEROTOP MONO Gelb/Blau 04.2-05.2 Weiss/Rot 08.2	3724000 95.– 3724001 98.–
	Stockschrauben (Set à 4 Stk.) zur Befestigung der Vibrationsdämpfer auf Beton-Bodenplatte; Stockschrauben M8x50, Dübel ø 10 mm		3724027 15.50	
	Vibrationsdämpfer Rainbow (Set à 4 Stk.), Höhe 47 mm; inkl. Befestigungsmaterial	max. 200 kg	für Ausseneinheit AEROTOP MONO Beige/Schwarz 12.2-15.2	3724685 113.–
	Sechskantschrauben (Set à 8 Stk.) zur Befestigung der Vibrationsdämpfer auf Beton-Bodenplatte; Sechskantschrauben M8x60, Dübel und Unterlagsscheiben		3724684 26.40	
	Vibrationsdämpfer (Set à 2 Stk.) aus vulkanisiertem Gummi, mit eingelassener Alu-Schiene, Breite 145 mm, Höhe 95 mm, Länge 450 mm, inkl. 4 Schrauben, 4 Klemmen und Unterlagsscheiben		3724020 150.–	
	Länge 600 mm - für verbesserten Stand		3724021 181.–	
	Sechskantschrauben (Set à 8 Stk.) zur Befestigung der Vibrationsdämpfer auf Beton-Bodenplatte Sechskantschrauben M8x60, Dübel und Unterlagsscheiben		3724684 26.40	
	Wandmontageset Material: Stahl verzinkt inklusive Vibrationsdämpfer und Schrauben zur Montage der Ausseneinheit auf dem Montageset Befestigungsmaterial für die Wandverankerung (bauseits)	für Ausseneinheit AEROTOP MONO 04.2-05.2 08.2 12.2-15.2	3726175 319.– 3726176 372.– 3726177 576.–	
	Wandmontageset Material: Stahl verzinkt Inkl. Befestigungsmaterial und Schrauben zur Befestigung der Vibrationsdämpfer	für Ausseneinheit AEROTOP MONO 04.2-15.2	3724815 544.–	
	Vibrationsdämpfer (Set à 2 Stk.) zu Wandmontageset		3724020 150.–	
	Verbindungsschlauch DN 32 aus Edelstahl-Wellrohr, mit Armaflex-Isolation 19 mm, 2 Stück für Heizwasser Vor- und Rücklauf, Anschluss: Innengewinde DN 40 (G 1½"), inkl. 4 x Reduktion DN 40 (G 1½") - DN 25 (R 1")	3 m 5 m 7,5 m 10 m 12 m 15 m	3727280 1'110.– 3727281 1'620.– 3727282 2'320.– 3727283 2'980.– 3727284 3'130.– 3727285 3'830.–	

	Zubehör	Art. Nr.	CHF exkl. MWSt.
	<p>Kälteisolierte Pumpenbaugruppe zum Betrieb von 2 Heizkreisen, davon einer gemischt, einer gleitend. Für Heiz- und Kühlbetrieb Hydraulische Weiche zur Entkopplung Betriebsdruck: 0,5 - 3 bar Anbindung an WP-Regler mit BridgeNet Bus Abmessungen (H x B x T): 700 x 400 x 170 mm Anschlüsse: Primärseite und Heizkreis: DN 20 (3/4") flachdichtend Leergewicht: 20 kg</p>	3319114	1'810.–
	<p>Zonen Manager Heizkreisregler für Heiz- und Kühlbetrieb, zur Ansteuerung von einem gleitenden Heizkreis und bis zu zwei gemischten Heizkreisen. Verwendung als Slave-Regler; Anbindung an WP-Regler mit BridgeNet Bus; für Wandmontage.</p>	3319079	243.–
	<p>Für Pumpengruppen aus Register 10 muss jeweils mitbestellt werden: zu HK (gleitend) Anlegefühler zu MK (gemischt) Mischermotor-Kabel</p>	11002600 3725887	108.– 61.–
	<p>Kaskadenmanager zur Regelung von bis zu 5 Wärmepumpen Inklusive REMOCON PLUS.2 Display zur separaten Wandmontage und Schienenvorlauffühler (T10). Abmessungen (H x B x T): 276 x 376 x 60 mm Spannungsversorgung: 230 V / 50 Hz, Absicherung: C2A</p>	3301821	790.–
	<p>Raumgerät REMOCON PLUS.2 zusätzlich zu dem bereits an der Wärmepumpe vorhandenen. Mit integriertem Raumtemperatur- und Raumfeuchtigkeitsfühler. Einfache Bedienung des Heizgeräts sowie der Heizzonen, hochauflösendes Display. Platzierung im Wohnbereich, inkl. Montagehalterungen zur Stand- oder Wandmontage. Spannungsversorgung und Anbindung an Wärmeerzeuger mit 2-Drahtverbindung via BridgeNet BUS. Je Anlage können maximal 2 REMOCON PLUS.2 integriert werden. Weitere Räume mit Raumgerät REMOCON RS 100.</p>	3735487	222.–
	<p>Aussenfühler Typ NTC 10.000 Gehäuse: Kunststoff (Lichtgrau, RAL 7035) Abmessungen (H x B x T): 75,5 x 53,5 x 30 x mm</p>	3318610	39.50
	<p>Speicherfühler Typ NTC 10.000 Sensor ø 6 mm, Kabellänge 3 m</p>	3318962	34.60
	<p>Taupunktwächter EGH 103 mit integriertem Transformator 230 V, Leistungsaufnahme max. 3,5 VA, zum Überwachen der Kondensatbildung bei passivem und aktivem Kühlen. Schaltpunkt bei Zunahme der Feuchtigkeit: 95 % r.F (± 4 % r.F).</p>	3724535	357.–
	<p>Anlegethermostat RAM 342.001 mit 2 Meter Anschlusskabel</p>	3640184	137.–
	<p>Raum-Feuchtefühler Honeywell zur Überwachung der relativen Luftfeuchtigkeit im Kühlbetrieb. Wandmontage, Kontakt: einpolig, Feuchtigkeitsbereich: 35 - 100 % r.F. Schaltung: 230 VAC, 5(0,2) A</p>	3318925	218.–

Zubehör	Art. Nr.	CHF exkl. MWSt.
	<p>Raumgerät REMOCON RS 100 Zur Anzeige und Einstellung der Raumtemperatur und zur Wahl des Betriebsmodus (Zeitschaltprogramm, manuell, Aus), mit integriertem Raumfühler; Wandmontage im Wohnbereich, inkl. Befestigungsmaterial. Spannungsversorgung und Anbindung an Wärmeerzeuger mit 2-Drahtverbindung via BridgeNet BUS</p>	<p>3735648 134.–</p>
	<p>Raumgerät REMOCON RSW 100 (drahtlose Version) mit eingebautem Funksender; inkl. Wand- und Standhalterung. (Funkempfänger erforderlich)</p>	<p>3735649 218.–</p>
	<p>Funkempfänger zu REMOCON RSW 100</p>	<p>3735647 187.–</p>
	<p>Raumgerät REMOCON SMART E mit integriertem Raumfühler und WLAN-Gateway, Touch-Display; Wandmontage im Wohnbereich, inkl. Befestigungsmaterial. Spannungsversorgung und Anbindung an Wärmeerzeuger mit 2-Drahtverbindung via BridgeNet BUS</p>	<p>3735650 430.–</p>
	<p>REMOCON NET MINI zur Fernüberwachung und Bedienung der Heizanlage durch ein Smartphone oder Laptop. Voraussetzungen: - WLAN am Heizungsstandort (bauseits) - Smartphone iOS oder Android (bauseits) - Remocon-Net App (kostenlos) Pro Wärmeerzeuger ist je ein REMOCON NET MINI notwendig.</p>	<p>auf Anfrage</p>
	<p>3-Wege-Umschaltventil 230 V (50 Hz) für Heizen, Kühlen und Trinkwarmwasser Betriebstemperatur 1 - 95°C Betriebsdruck max. 20 bar Differenzdruck max. 4 bar Kvs-Wert 7,7 m³/h Anschlüsse DN 25 (G 1")</p>	<p>0EGE65235 352.–</p>
<p>Ist ein zweites Umschaltventil im Rücklauf notwendig, müssen zwei Ventile bestellt werden. Der Stellmotor des Ventils in der Inneneinheit muss dann durch diesen ersetzt werden (ein Ventilkörper bleibt unbenutzt).</p>		
	<p>Frostschutz Kit Thermostatisches Ventil zum Frostschutz der Ausseneinheit. Zur direkten Montage an die Ausseneinheit, inkl. passender Anschlussverschraubung. Öffnungstemperatur 3°C Schliesstemperatur 3°C - 4°C Betriebstemperatur max. 65°C Betriebsdruck max. 5 bar</p>	<p>3319687 309.–</p>
	<p>Bodenwannenheizung immer mitbestellen! zum Einbau in die Ausseneinheiten, elektrisches Heizband zur Vermeidung von Frostschäden durch Kondensat</p>	<p>3319087 205.–</p>
	<p>Kondensatwanne zur Montage an die Ausseneinheit, nur für frostsichere Lagen geeignet!</p>	<p>3024383 205.–</p>

Standard AEROTOP MONO WH 1-6-J (-M aktives Kühlen)

Erforderlich:

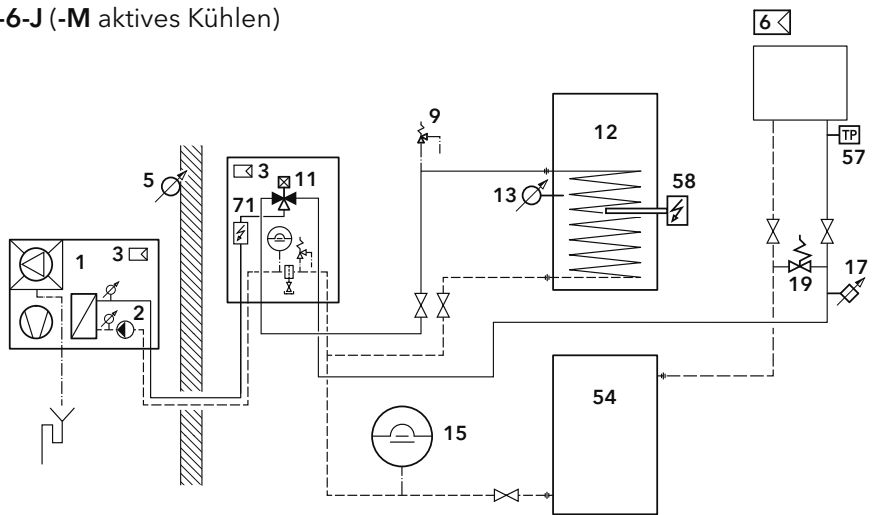
- 1 Wärmeerzeuger
- 9 Sicherheitsventil / -gruppe
- 12 Speicherwassererwärmer
- 15 Expansionsgefäß
- 19 Überströmventil
- 54 Pufferspeicher *
- 57 Taupunktwächter (für -M)

Eingebaut oder inklusive:

- 2 Primärpumpe
- 3 Regler
- 5 Aussenfühler
- 6 Fernbedienung
- 11 Umstellventil
- 13 Speicherfühler
- 71 Elektroheizeinsatz





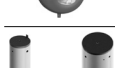




Optional:

- 17 Temperaturbegrenzer FBH
Art. Nr. 3640184
- 58 Elektroheizeinsatz



* Nicht absperrbares Abtauvolumen beachten, siehe technische Daten. Für Kühlanwendungen (-M) ist ein Pufferspeichervolumen von mindestens

200 Litern vorzusehen. Dampfdiffusionsdichte Isolierungen sind zu verwenden, wenn Vorlauftemperaturen unter 18°C geplant sind.

AEROTOP MONO WH		04.2M-RX	05.2M-RX	08.2M-R	12.2M-R	15.2M-R	
	Leistung kW (max.)	A -7 / W35 A20 / W55	3,5 (4,5) (6,0)	5,0 (5,2) (7,4)	7,4 (8,5) (10,9)	9,5 (11,5) (13,8)	11,0 (13,8) (16,8)
	Art. Nr. CHF		3302171 9'170.-	3302172 10'400.-	3302174 12'500.-	3302175 13'700.-	3302176 14'700.-
Standard-Dokumentation		Art. Nr.	1-6-J (-M) 3726147				
	Taupunktwächter (für -M)	Art. Nr. CHF	3724535 357.-				
	Überströmset DN 25	Art. Nr. CHF	11001535 276.-				
	Sicherheitsgruppe DN 25 (Ventil DN 20)	Art. Nr. CHF	12002528 115.-				
	* Expansionsgefäß	Art. Nr. CHF	SD 35 126526 243.-			50 126527 308.-	
	* Pufferspeicher Zubehör siehe Register 9	Art. Nr. CHF	B 80-2 3726285 964.-		B 200-2 3726286 1'390.-		
	* Wärmepumpenspeicher Zubehör siehe Register 9	Art. Nr. CHF	H 300-4C 3726767 3'320.-				
	* Anschlusskit Aufputz	Art. Nr. CHF	3319667 399.-				
	Bodenwannenheizung erforderlich	Art. Nr. CHF	3319087 205.-				

* Diese Artikel sind Empfehlungen und je nach Anlagenkonfiguration zu berechnen und zu definieren.

Weiteres Zubehör siehe Seite 2.24

Dienstleistungen siehe Seite 2.23

Standard AEROTOP MONO WH 3-6-A-J (-M aktives Kühlen)

Erforderlich:

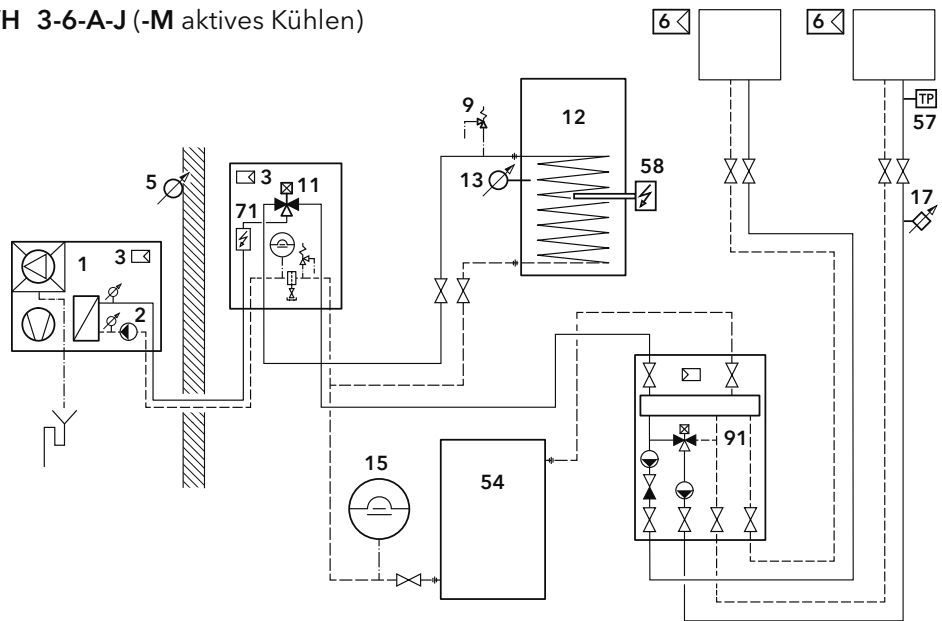
- 1 Wärmeerzeuger
- 9 Sicherheitsventil / -gruppe
- 12 Speicherwassererwärmer
- 15 Expansionsgefäß
- 54 Pufferspeicher *
- 57 Taupunktwächter (für -M)
- 91 Pumpenbaugruppe

Eingebaut oder inklusive:

- 2 Primärpumpe
- 3 Regler
- 5 Aussenfühler
- 6 Fernbedienung
- 11 Umstellventil
- 13 Speicherfühler
- 71 Elektroheizeinsatz

Optional:

- 6 Fernbedienung
- 17 Temperaturbegrenzer FBH
- Art. Nr. 3640184**
- 58 Elektroheizeinsatz



* Nicht absperrbares Abtauvolumen beachten, siehe technische Daten.
Für Kühlanwendungen (-M) ist ein Pufferspeichervolumen von mindestens

200 Litern vorzusehen.
Dampfdiffusionsdichte Isolierungen sind zu verwenden, wenn Vorlauftemperaturen unter 18°C geplant sind.

AEROTOP MONO WH		04.2M-RX	05.2M-RX	08.2M-R	12.2M-R	15.2M-R	
	Leistung kW (max.)	A -7 / W35 A20 / W55	3,5 (4,5) (6,0)	5,0 (5,2) (7,4)	7,4 (8,5) (10,9)	9,5 (11,5) (13,8)	11,0 (13,8) (16,8)
	Art. Nr. CHF		3302171 9'170.-	3302172 10'400.-	3302174 12'500.-	3302175 13'700.-	3302176 14'700.-
Standard-Dokumentation		Art. Nr.	3-6-A-J (-M) 3726149				
	Kälteisolierte Pumpenbaugruppe (91)	Art. Nr. CHF	3319114 1'810.-				
	Taupunktwächter (für -M)	Art. Nr. CHF	3724535 357.-				
	Sicherheitsgruppe DN 25 (Ventil DN 20)	Art. Nr. CHF	12002528 115.-				
	* Expansionsgefäß	Art. Nr. CHF	SD 35 126526 243.-			50 126527 308.-	
	* Pufferspeicher Zubehör siehe Register 9	Art. Nr. CHF	B 80-2 3726285 964.-		B 200-2 3726286 1'390.-		
	* Wärmepumpenspeicher Zubehör siehe Register 9	Art. Nr. CHF	H 300-4C 3726767 3'320.-				
	* Anschlusskit Aufputz	Art. Nr. CHF	3319667 399.-				
	Bodenwannenheizung erforderlich	Art. Nr. CHF	3319087 205.-				

* Diese Artikel sind Empfehlungen und je nach Anlagenkonfiguration zu berechnen und zu definieren.

Weiteres Zubehör siehe Seite 2.24

Dienstleistungen siehe Seite 2.23

Systemvorschläge AEROTOP MONO

Systemvorschlag AEROTOP MONO WH 1-6-I (-M aktives Kühlen) Art. Nr. 3726723

Erforderlich:

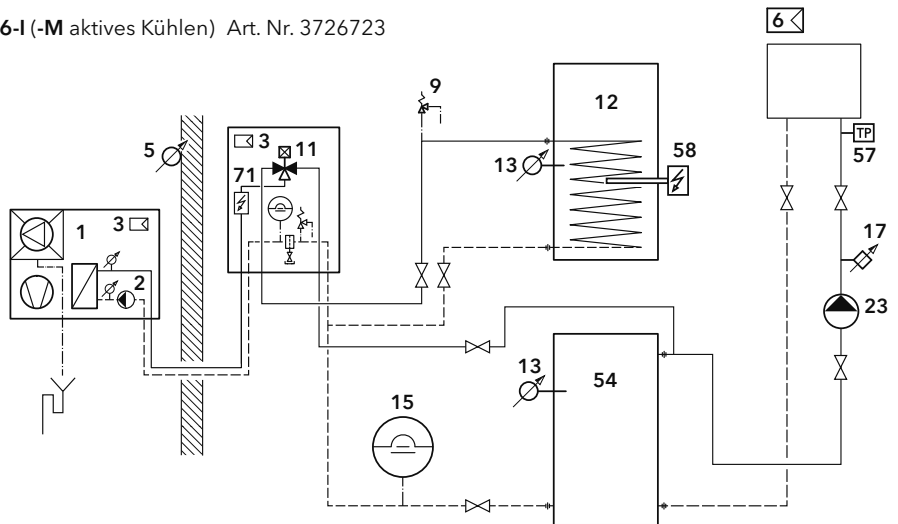
- 1 Wärmeerzeuger
- 9 Sicherheitsventil / -gruppe
- 12 Speicherwassererwärmer
- 13 Speicherfühler
- 15 Expansionsgefäß
- 23 Heizkreispumpe
- 54 Pufferspeicher *
- 57 Taupunktwächter (für -M)

Eingebaut oder inklusive:

- 2 Primärpumpe
- 3 Regler
- 5 Aussenfühler
- 6 Fernbedienung
- 11 Umstellventil
- 13 Speicherfühler
- 71 Elektroheizeinsatz

Optional:

- 17 Temperaturbegrenzer FBH
- 58 Elektroheizeinsatz



* Nicht absperrbares Abtauvolumen beachten, siehe technische Daten. Für Kühlanwendungen (-M) ist ein Pufferspeichervolumen von mindestens

200 Litern vorzusehen. Dampfdiffusionsdichte Isolierungen sind zu verwenden, wenn Vorlauftemperaturen unter 18°C geplant sind.

Systemvorschlag AEROTOP MONO WH 3-A-I (-M aktives Kühlen) Art. Nr. 3726728

Erforderlich:

- 1 Wärmeerzeuger
- 9 Sicherheitsventil / -gruppe
- 15 Expansionsgefäß
- 44 Zubringerpumpe
- 54 Pufferspeicher *
- 57 Taupunktwächter (für -M)
- 91 Pumpenbaugruppe

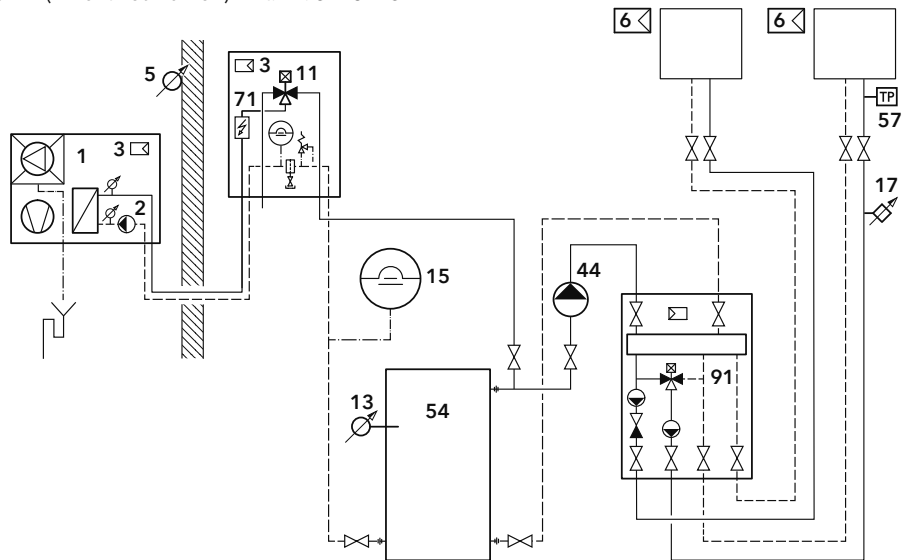
Art. Nr. 3319114

Eingebaut oder inklusive:

- 2 Primärpumpe
- 3 Regler
- 5 Aussenfühler
- 6 Fernbedienung
- 11 Umstellventil
- 71 Elektroheizeinsatz

Optional:

- 6 Fernbedienung
- 17 Temperaturbegrenzer FBH



* Nicht absperrbares Abtauvolumen beachten, siehe technische Daten. Für Kühlanwendungen (-M) ist ein Pufferspeichervolumen von mindestens

200 Litern vorzusehen. Dampfdiffusionsdichte Isolierungen sind zu verwenden, wenn Vorlauftemperaturen unter 18°C geplant sind.

Systemvorschlag AEROTOP MONO WH 3-I (-M aktives Kühlen) Art. Nr. 3726980

Erforderlich:

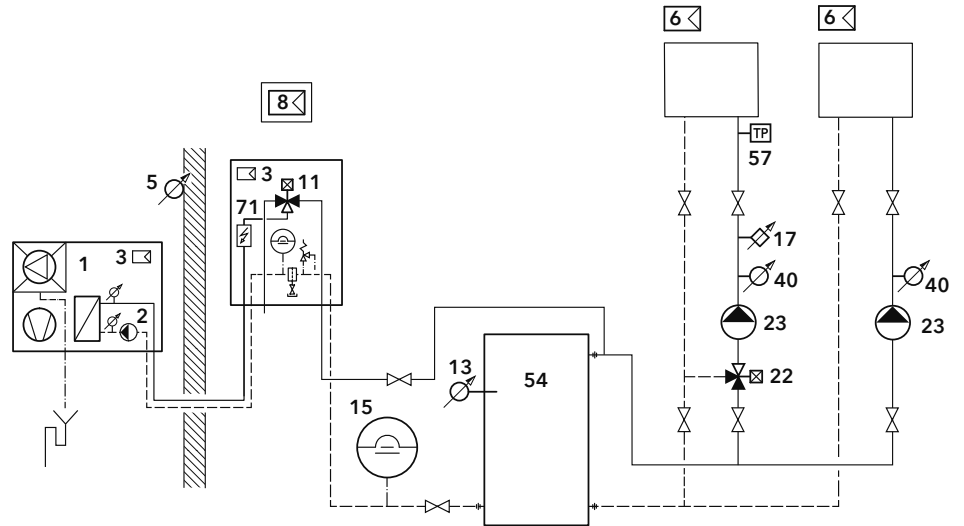
- 1 Wärmeerzeuger
- 8 Erweiterungsregler extern
- Zonen Manager**
- 15 Expansionsgefäß
- 22 Mischventil mit Stellantrieb
- 23 Heizkreispumpe
- 40 Vorlauffühler
- 54 Pufferspeicher *
- 57 Taupunktwächter (für -M)

Eingebaut oder inklusive:

- 2 Primärpumpe
- 3 Regler
- 5 Aussenfühler
- 6 Fernbedienung
- 11 Umstellventil
- 13 Speicherfühler
- 71 Elektroheizeinsatz

Optional:

- 6 Fernbedienung
- 17 Temperaturbegrenzer FBH



* Für Kühlanwendungen (-M) ist ein Pufferspeichervolumen von mindestens 200 Litern vorzusehen.

Dampfdiffusionsdichte Isolierungen sind zu verwenden, wenn Vorlauftemperaturen unter 18°C geplant sind.

Systemvorschlag AEROTOP MONO WH 3-6-A-I (-M aktives Kühlen) Art. Nr. 3726726

Erforderlich:

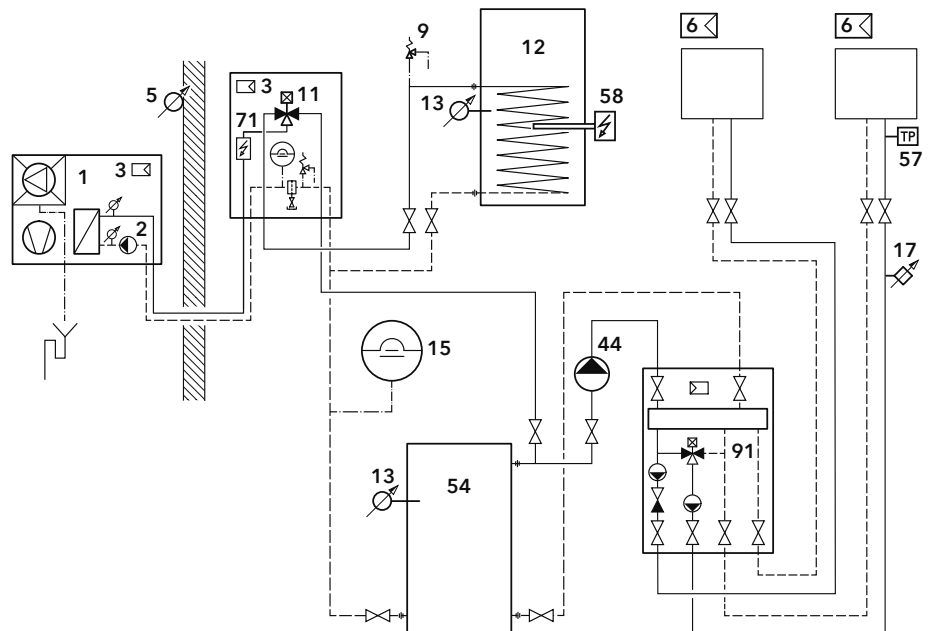
- 1 Wärmeerzeuger
- 9 Sicherheitsventil / -gruppe
- 12 Speicherwassererwärmer
- 13 Speicherfühler
- 15 Expansionsgefäß
- 44 Zubringerpumpe
- 54 Pufferspeicher *
- 57 Taupunktwächter (für -M)
- 91 Pumpenbaugruppe
- Art. Nr. 3319114**

Eingebaut oder inklusive:

- 2 Primärpumpe
- 3 Regler
- 5 Aussenfühler
- 6 Fernbedienung
- 11 Umstellventil
- 13 Speicherfühler
- 71 Elektroheizeinsatz

Optional:

- 6 Fernbedienung
- 17 Temperaturbegrenzer FBH
- 58 Elektroheizeinsatz



* Nicht absperrbares Abtauvolumen beachten, siehe technische Daten. Für Kühlanwendungen (-M) ist ein Pufferspeichervolumen von mindestens

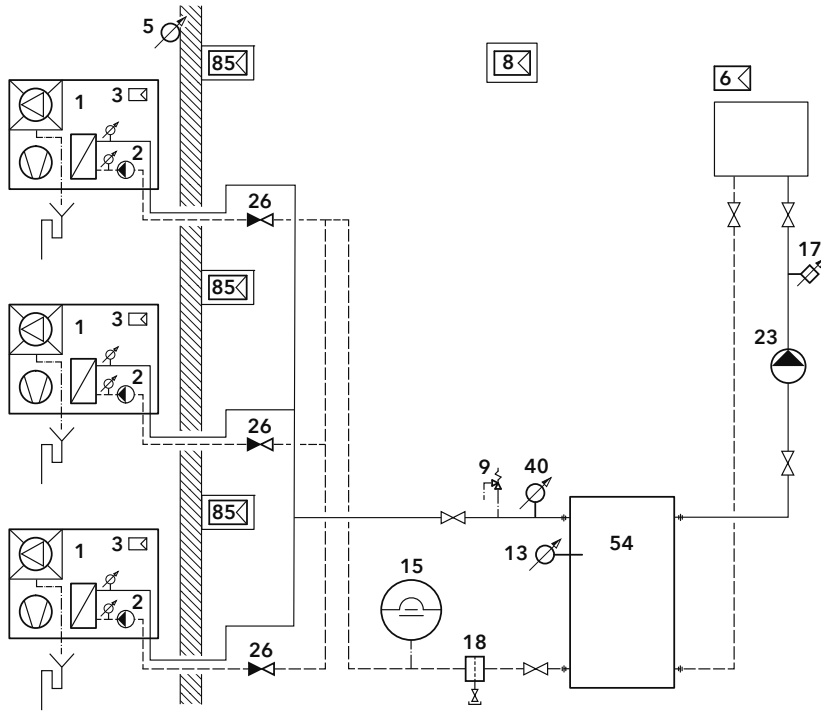
200 Litern vorzusehen. Dampfdiffusionsdichte Isolierungen sind zu verwenden, wenn Vorlauftemperaturen unter 18°C geplant sind.

Kaskaden-Systemvorschläge (es können bis zu 5 Geräte gleicher Grösse in Kaskade geschaltet werden)

Hinweis zu -6- (Warmwasserladung mit Dreiwegeventil)

Die Anzahl der Wärmepumpen zur BWW-Erwärmung kann in einer Kaskade frei gewählt werden.
Eine Kaskade zur reinen Brauchwarmwassererwärmung ist allerdings nicht möglich.
Im Systemvorschlag zeigen wir jeweils 3 Wärmepumpen, von welchen eine kein BWW macht.

Systemvorschlag AEROTOP MONO Light Box 1-E-I Art. Nr. 3726744



Erforderlich:

- 1 Wärmeerzeuger
- 8 Erweiterungsregler extern
Art. Nr. 3301821
- 9 Sicherheitsventil / -gruppe
- 13 Speicherfühler
- 15 Expansionsgefäss
- 18 Schlammabscheider
- 23 Heizkreispumpe
- 26 Rückschlagventil
- 54 Pufferspeicher

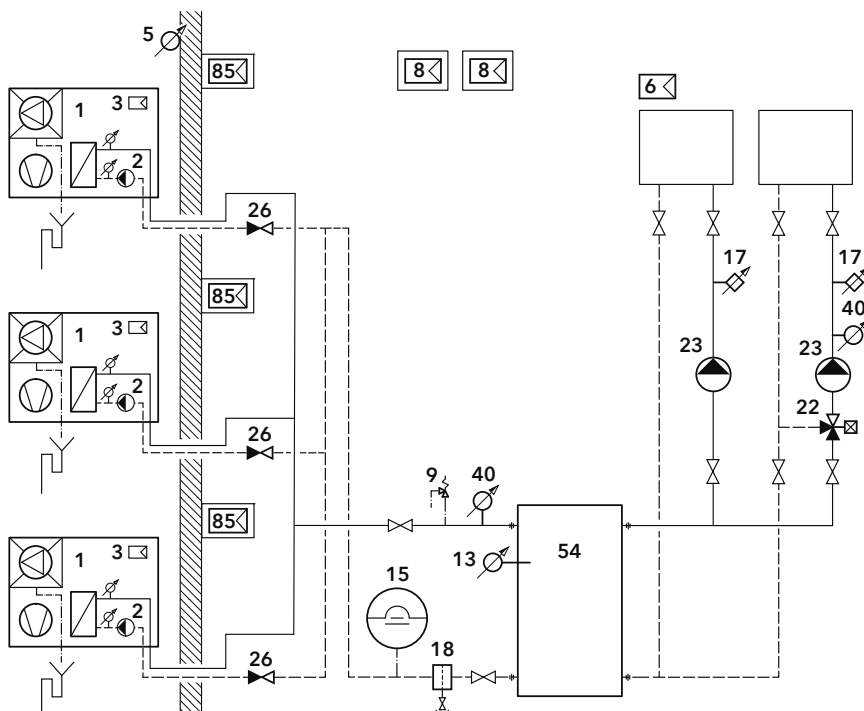
Eingebaut oder inklusive:

- 2 Primärpumpe
- 3 Regler
- 5 Aussenfühler
- 40 Vorlauffühler (T10)
- 85 Light Box

Optional:

- 6 Fernbedienung
- 17 Temperaturbegrenzer FBH

Systemvorschlag AEROTOP MONO Light Box 3-E-I Art. Nr. 3726745



Erforderlich:

- 1 Wärmeerzeuger
- 8 Erweiterungsregler extern
Art. Nr. 3301821 + 3319079
- 9 Sicherheitsventil / -gruppe
- 13 Speicherfühler
- 15 Expansionsgefäss
- 18 Schlammabscheider
- 22 Mischventil mit Stellantrieb
- 23 Heizkreispumpe
- 26 Rückschlagventil
- 40 Vorlauffühler
- 54 Pufferspeicher

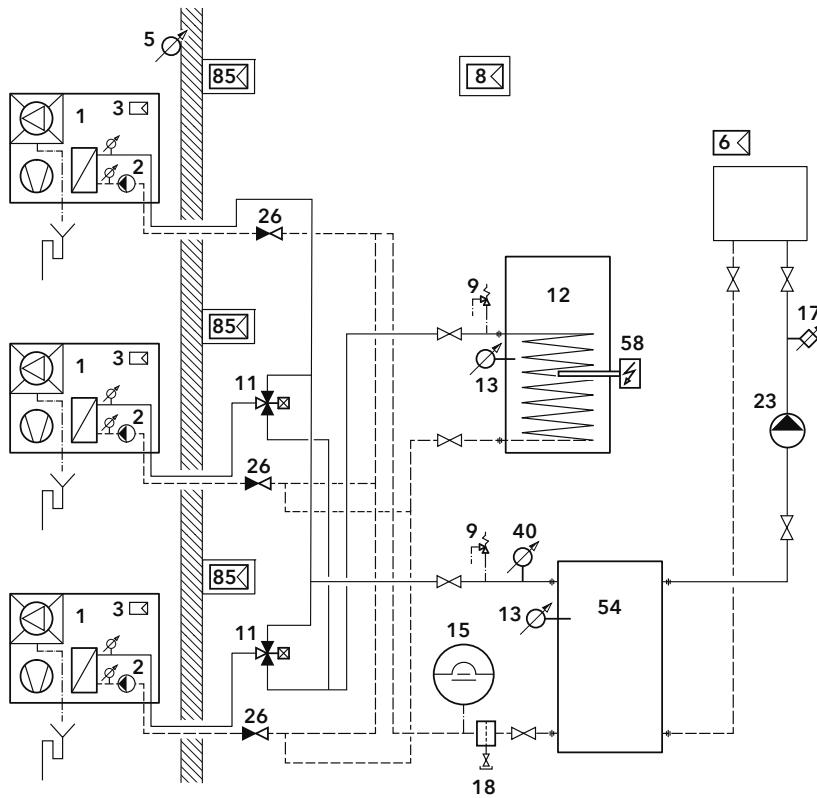
Eingebaut oder inklusive:

- 2 Primärpumpe
- 3 Regler
- 5 Aussenfühler
- 40 Vorlauffühler (T10)
- 85 Light Box

Optional:

- 6 Fernbedienung
- 17 Temperaturbegrenzer FBH

Systemvorschlag AEROTOP MONO Light Box 1-6-E-I Art. Nr. 3726932



Erforderlich:

- 1 Wärmeerzeuger
- 8 Erweiterungsregler extern
Art. Nr. 3301821
- 9 Sicherheitsventil / -gruppe
- 11 Umstellventil
- 12 Speicherwassererwärmer
- 13 Speicherfühler
- 15 Expansionsgefäß
- 18 Schlammabscheider
- 23 Heizkreispumpe
- 26 Rückschlagventil
- 54 Pufferspeicher

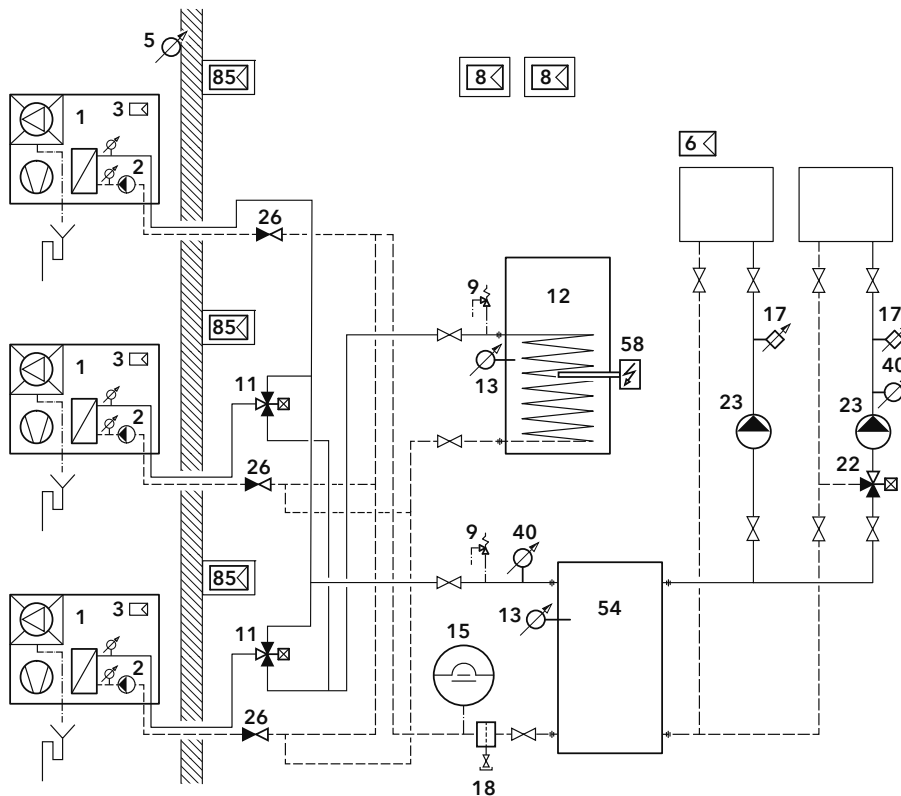
Eingebaut oder inklusive:

- 2 Primärpumpe
- 3 Regler
- 5 Aussenfühler
- 40 Vorlauffühler (T10)
- 85 Light Box

Optional:

- 6 Fernbedienung
- 17 Temperaturbegrenzer FBH
- 58 Elektroheizeinsatz

Systemvorschlag AEROTOP MONO Light Box 3-6-E-I Art. Nr. 3726933



Erforderlich:

- 1 Wärmeerzeuger
- 8 Erweiterungsregler extern
Art. Nr. 3301821 + 3319079
- 9 Sicherheitsventil / -gruppe
- 11 Umstellventil
- 12 Speicherwassererwärmer
- 13 Speicherfühler
- 15 Expansionsgefäß
- 18 Schlammabscheider
- 22 Mischventil mit Stellantrieb
- 23 Heizkreispumpe
- 26 Rückschlagventil
- 40 Vorlauffühler
- 54 Pufferspeicher

Eingebaut oder inklusive:

- 2 Primärpumpe
- 3 Regler
- 5 Aussenfühler
- 40 Vorlauffühler (T10)
- 85 Light Box

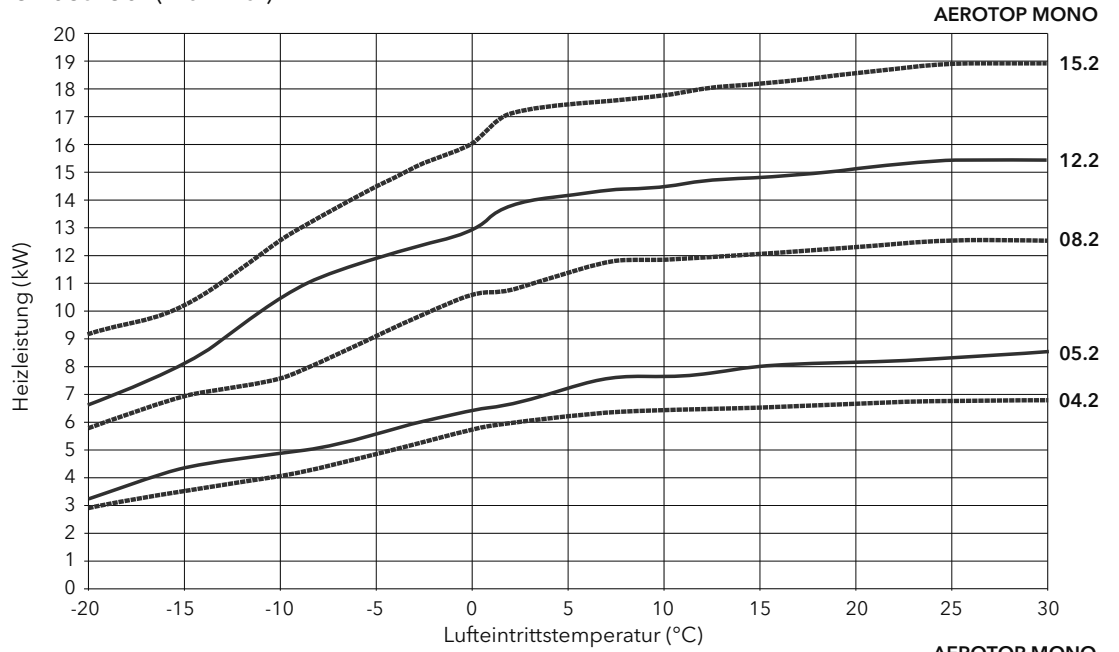
Optional:

- 6 Fernbedienung
- 17 Temperaturbegrenzer FBH
- 58 Elektroheizeinsatz

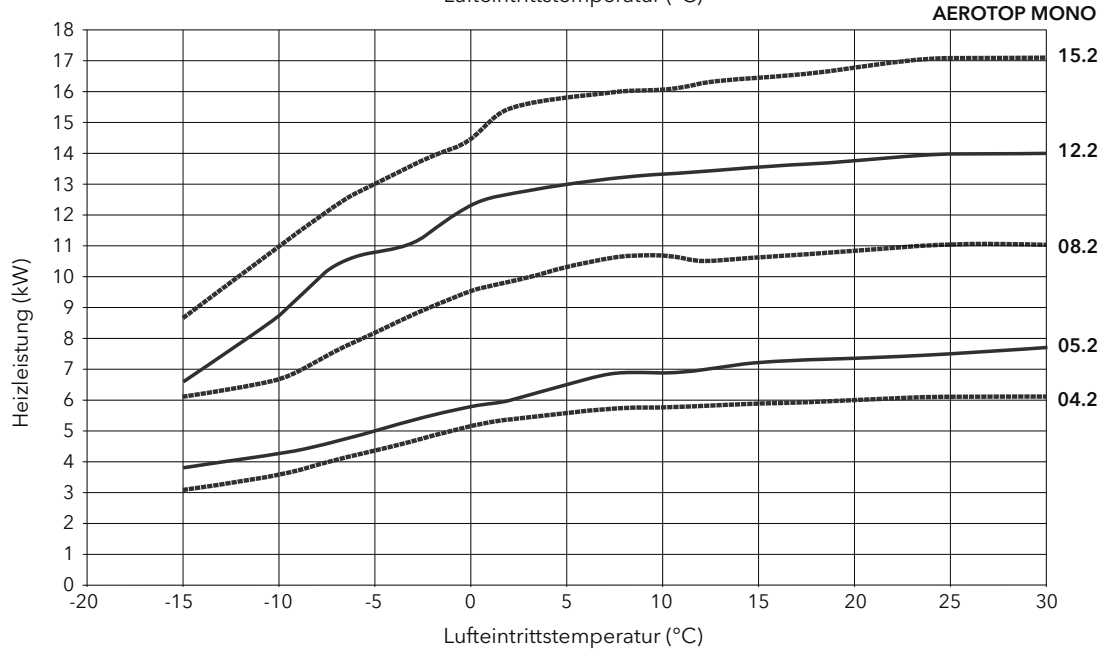
Technische Daten				AEROTOP MONO	04.2M-RX	05.2M-RX	08.2M-R	12.2M-R	15.2M-R
Leistungsregelung					Inverter				
Leistung Heizbetrieb (EN 14511, EN 14825) Δ_t Nutzer = 5 K	+7/55°C	Q_h min.-max.	kW	1,52-5,73	1,52-6,83	2,48-10,50	3,75-13,21	3,69-15,98	
		Q_h nominal	kW	2,95	3,80	5,80	7,67	9,50	
		P_{el} nominal	kW	1,09	1,36	1,97	2,39	3,02	
			COP	2,70	2,80	2,95	3,21	3,15	
Ansaugluft-/ Vorlauftemperatur	+7/35°C	Q_h min.-max.	kW	1,68-6,35	1,68-7,57	2,74-11,74	4,23-14,37	4,08-17,65	
		Q_h nominal	kW	3,50	5,00	8,00	12,0	15,0	
		P_{el} nominal	kW	0,69	1,00	1,67	2,45	3,19	
			COP	5,10	5,00	4,80	4,90	4,70	
Q_h Heizleistung	+2/35°C	Q_h min.-max.	kW	1,38-5,98	1,38-6,66	2,40-10,75	3,55-13,86	3,61-17,2	
		Q_h nominal	kW	2,80	3,40	4,91	6,80	8,00	
		P_{el} nominal	kW	0,68	0,91	1,21	1,58	1,90	
			COP	4,10	3,75	4,05	4,30	4,21	
P_{el} Leistungs- aufnahme	-7/35°C	Q_h min.-max.	kW	1,04-4,52	1,04-5,20	1,79-8,45	2,73-11,47	2,99-13,79	
		Q_h nominal	kW	3,51	5,00	7,41	9,51	11,0	
		P_{el} nominal	kW	1,13	1,72	2,47	2,97	3,55	
			COP	3,10	2,90	3,00	3,20	3,10	
	-7/55°C	Q_h min.-max.	kW	0,94-4,08	0,94-4,69	1,62-7,63	2,50-10,44	2,70-12,44	
		Q_h nominal	kW	3,35	4,65	6,60	8,35	10,30	
		P_{el} nominal	kW	1,68	2,27	3,14	3,69	4,58	
			COP	2,00	2,05	2,10	2,26	2,25	
Leistung Kühlbetrieb	35/18°C	Q_k min.-max.	kW	2,39-6,59	2,38-8,56	3,45-12,65	4,75-13,30	4,78-17,20	
		Q_k nominal	kW	4,08	4,63	7,00	10,74	12,50	
		P_{el} nominal	kW	0,77	1,02	1,49	2,11	2,66	
			EER	5,29	4,56	4,70	5,08	4,70	
Q_k Kühlleistung	35/7°C	Q_k min.-max.	kW	1,65-3,80	1,67-5,40	2,65-8,50	3,70-10,30	3,70-11,88	
		Q_k nominal	kW	3,50	5,00	7,00	9,05	11,00	
		P_{el} nominal	kW	1,03	1,75	2,26	2,87	3,75	
			EER	3,40	2,85	3,10	3,15	2,93	
Betriebsgrenze	Luft / Heizwasser		°C	-20 / 45 ; -10 / 60 ; 0 / 60 ; 35 / 60					
Mindestabtauvolumen			l	50	50	70	110	110	
Ausseneinheit	Verdampfer			Kupferrohr nahtlos mit Aluminium-Lamellen, nässeabweisend					
Ventilator	Anordnung / Anzahl			axial/1	axial/1	axial/1	axial/2	axial/2	
Leistungsaufnahme	Ventilator	min.-max.	W	5 - 110	5 - 110	5 - 110	10 - 220	10 - 220	
Kältemittel	R32	Füllmenge	kg	1,0	1,0	1,4	2,1	2,1	
GWP / CO ₂ -Äquivalent			/t	675/0,7	675/0,7	675/0,9	675/1,4	675/1,4	
Spannungsversorgung			V-ph-Hz	230-1-50	230-1-50	400-3-50	400-3-50	400-3-50	
Absicherung	1-ph/3-ph		A	C16	C20	C13	C13	C13	
Stromaufnahme	I_{max}		A	11,7	14,3	8,1	8,3	10,0	
Nennstrom			A	11,0	13,5	7,6	7,8	9,41	
Leistungsaufnahme	P_{max}		kW	2,54	3,06	4,98	5,15	6,18	
Anlaufstrom			A	< 3	< 3	< 3	< 3	< 3	
Leistungsfaktor	Cos Phi			> 0,9	> 0,9	> 0,9	> 0,9	> 0,9	
Gewicht			kg	66	66	104	131	131	
Schallleistungspegel L _{wa} (EN 12102)	A7/W55		dB(A)	53	55	57	58	58	
Inneneinheit	Minstdurchfluss (Freigabe)		m ³ /h	0,39	0,39	0,54	0,70	0,85	
Nennndurchfluss	$\Delta_t = 5K$	A2/W35	m ³ /h	0,62	0,88	1,41	2,09	2,60	
Verfügbare Restförderhöhe			mbar	730	700	750	700	600	
Vorlauftemperatur (nur WP)	max.		°C	60	60	60	60	60	
Betriebsdruck	min.-max.		bar	0,35-3,0	0,35-3,0	0,35-3,0	0,35-3,0	0,35-3,0	
Spannungsversorgung			V-ph-Hz	230-1-50 / 400-3-50					
Absicherung	1-ph/3-ph		A	C25/C16	C25/C16	C25/C16	C32/C16	C32/C16	
Stromaufnahme	1-ph/3-ph		I_{max}	19,1/9,6	19,1/9,6	19,1/9,6	30,0/10,0	30,0/10,0	
Nennstrom	ohne Elektroheizeinsatz		A	0,1/0,6	0,1/0,6	0,1/0,6	0,1/0,6	0,1/0,6	
Leistungsaufnahme	P_{max}		kW	4,0	4,0	4,0	6,0	6,0	
Anlaufstrom			A	< 3	< 3	< 3	< 3	< 3	
Leistungsfaktor	Cos Phi			ca. 1	ca. 1	ca. 1	ca. 1	ca. 1	
Leistungsaufnahme	Elektroheizeinsatz		kW	2+2	2+2	2+2	2+2+2	2+2+2	
	Umwälzpumpe	P_{max}	W	50	50	50	75	75	
Expansionsgefäß	Inhalt/Vordruck		l/bar	12/1	12/1	12/1	12/1	12/1	
Gewicht			kg	29	29	29	31	31	
Schallleistungspegel L _{wa} (EN 12102)	A7/W55		dB(A)	35	35	35	35	35	
Schalldruckpegel L _{pa} 1m Abstand (Q8)	A7/W55		dB(A)	33	33	33	33	33	

Leistungskurven Heizbetrieb (maximal)

Vorlauf-
temperatur
35°C

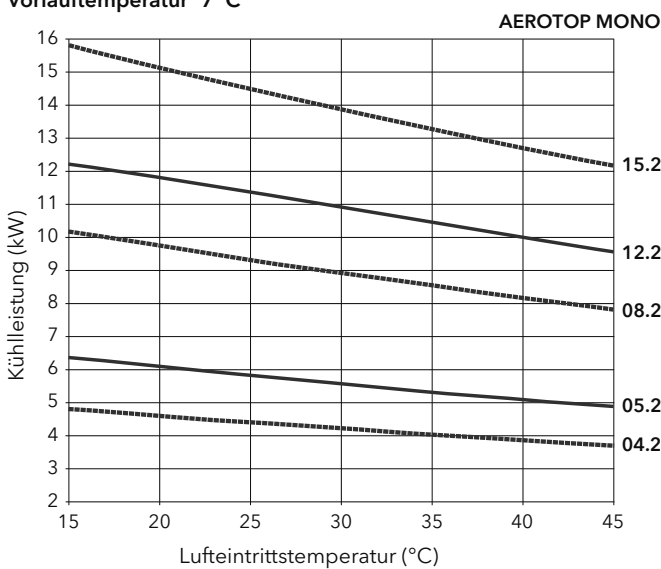


Vorlauf-
temperatur
55°C

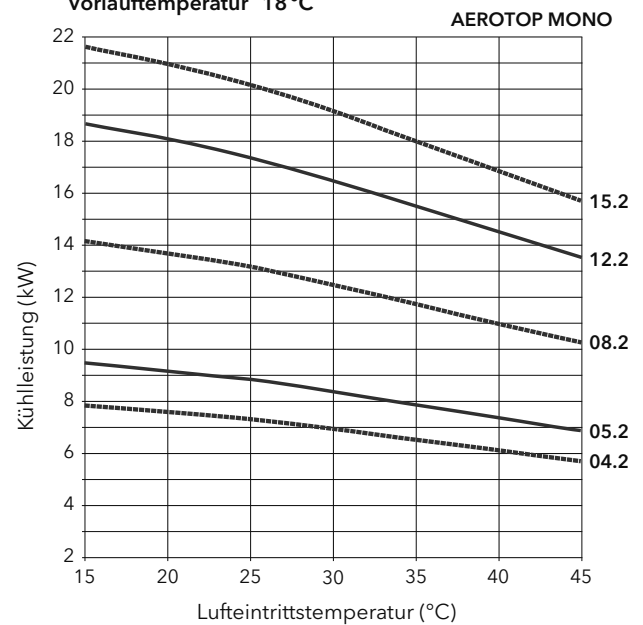


Leistungskurven Kühlbetrieb (maximal)

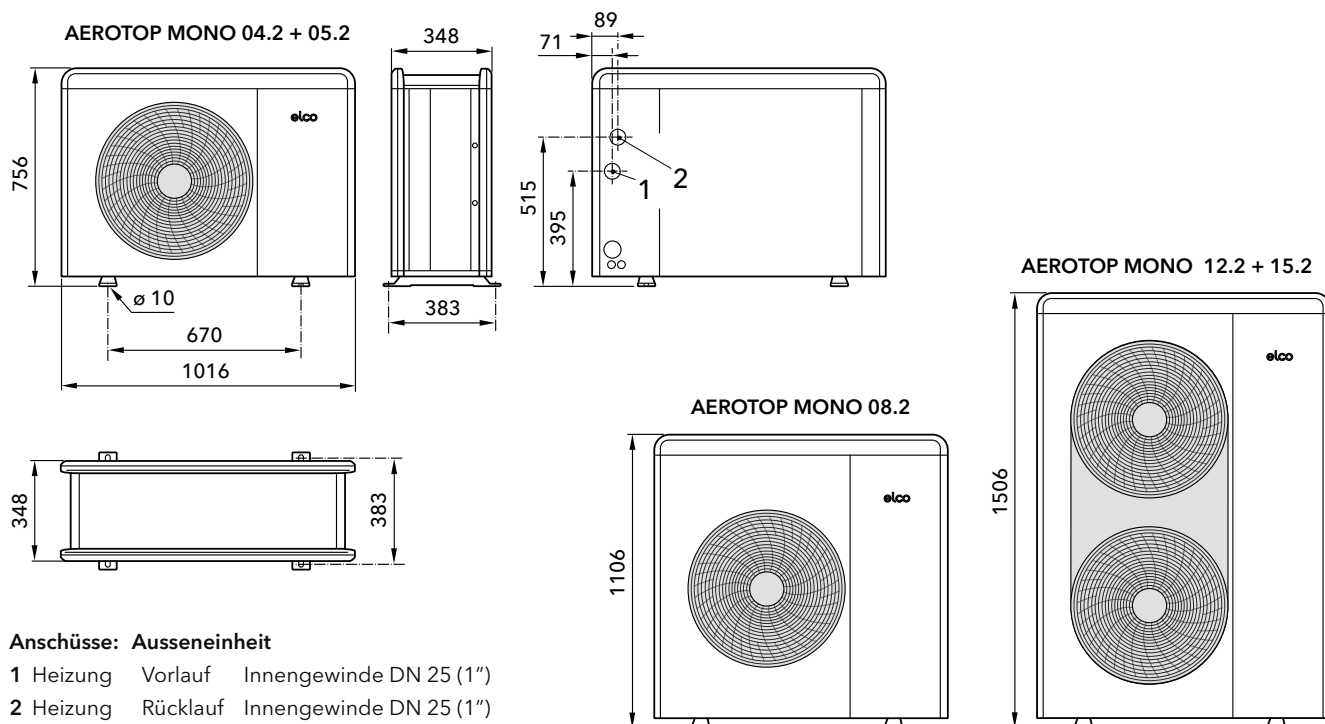
Vorlauftemperatur 7°C



Vorlauftemperatur 18°C



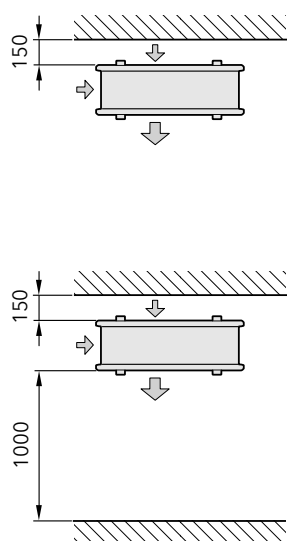
Masszeichnung: Ausseneinheit



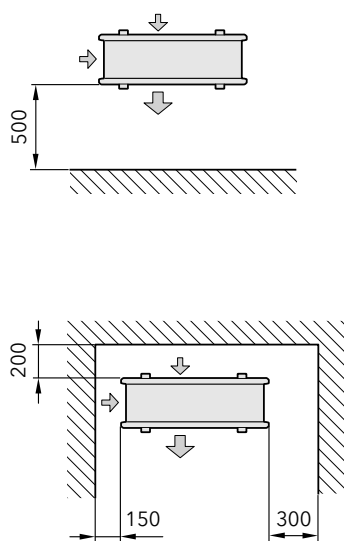
Anschüsse: Ausseneinheit

- 1 Heizung Vorlauf Innengewinde DN 25 (1")
- 2 Heizung Rücklauf Innengewinde DN 25 (1")

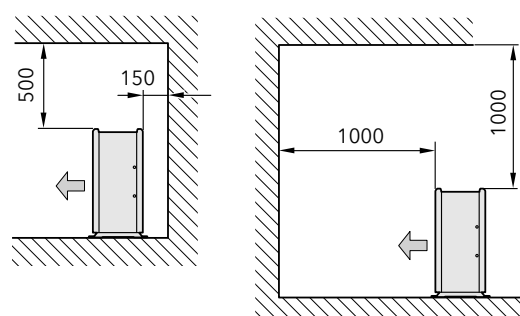
Mindestabstände



Grundriss



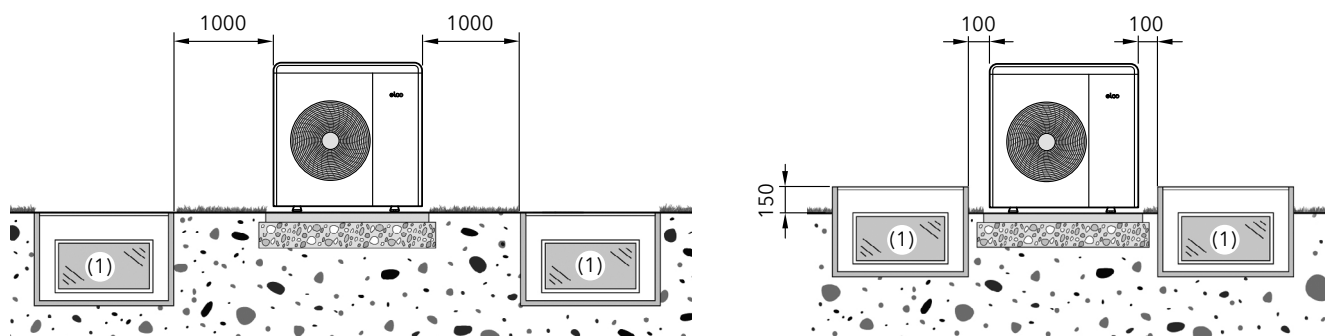
Ansicht seitlich



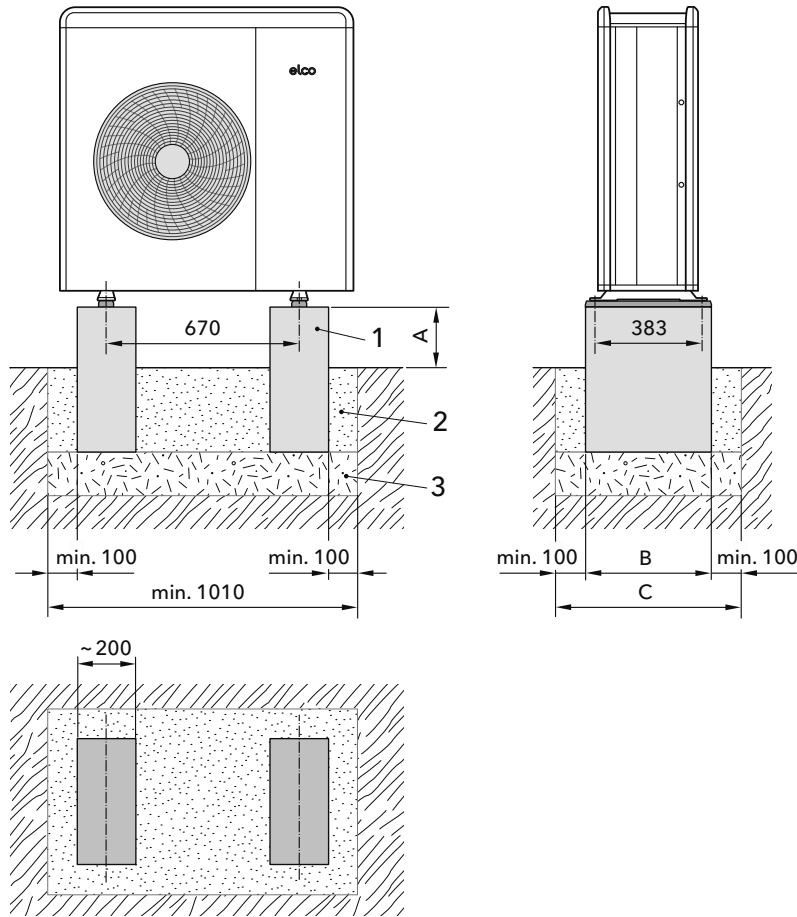
Achtung: Die Positionierung in einer Nische, einer rückspringenden Fassadenecke, unter einer vorspringenden Überdachung oder einem Balkon kann den Schalldruckpegel um bis + 6 dB(A) erhöhen.

Mindestabstände zu Lichtschacht (1)

Das Kältemittel R32 sinkt im Falle einer Leckage auf den Boden. Daher muss ein Mindestabstand zwischen Aussengerät und Lichtschächten eingehalten werden.



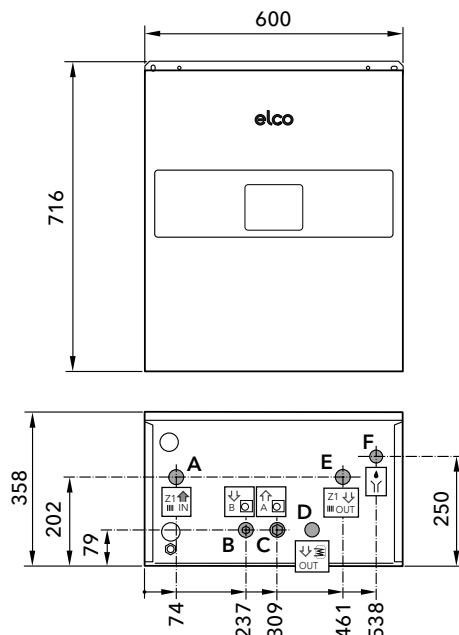
Ausseneinheit: Fundament / Betonsockel



- 1 Betonsockel
 - 2 Kiesbett zum Versickern des Kondenswassers
 - 3 Frostschutz (verdichteter Schotter, z.B. 0 bis 32/56 mm), Schichtdicke nach örtlichen Erfordernissen und den Regeln der Bautechnik.
- A** an schneereichen Orten (mit Schneehöhe > 30 cm üblich) wird ein Betonsockel empfohlen (ca. Höhe = übliche Schneehöhe - 15 cm).

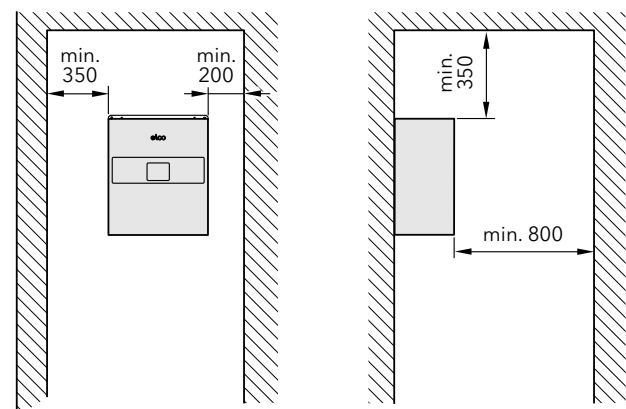
	AEROTOP 04.2 - 08.2	AEROTOP 12.2 + 15.2
B	min. 450	min. 650
C	min. 650	min. 850

Masszeichnung: Inneneinheit



Anschlüsse: Inneneinheit		*Aussengewinde
A	Heizung Rücklauf	DN 25 (G 1")*
B	Ausseneinheit Rücklauf	DN 25 (G 1")*
C	Ausseneinheit Vorlauf	DN 25 (G 1")*
D	Warmwasser Vorlauf	DN 25 (G 1")*
E	Heizung Vorlauf	DN 25 (G 1")*
F	Sicherheitsventil Ablass	DN 25 (G 1")

Mindestabstände



Light Box
Wandaufbauregler
für Kaskaden
Höhe / Breite / Tiefe
275 / 376 / 61 mm

Produktbeschreibung Luft-Wasser Wärmepumpen AEROTOP SX

Eigenschaften

- Luft-Wasser Wärmepumpe für die Aussenaufstellung
- Heizen, Kühlen und Trinkwarmwasser
- Sehr leiser Betrieb
- Leistungsregelung zur Anpassung der Heizleistung an den Wärmebedarf sowie optimale Warmwasserbereitung unter allen Bedingungen
- Effiziente, bedarfsabhängige Abtaufunktion durch Kreislaufumkehr
- Hermetisch geschlossener Kältekreis, im Werk gefüllt und auf Dichtheit geprüft
- Kältemittel R32
- Zweierkaskaden mit Geräten gleicher Leistungsgrösse möglich

Integrierte Komponenten

- Wärmemengenzähler
- Hocheffizienz-Umwälzpumpe heizungsseitig
- Mehrstufige, elektrische Notheizung (2/4/6 kW)
- Vollhermetischer, vibrations- und geräuscharmer Verdichter
- Geräuscharmer Axialventilator, drehzahl geregelt
- Plattenwärmetauscher aus Edelstahl

Steuerung

- Wärmepumpenregler LOGON B WP61
- Beleuchtetes Vollgrafik-Display
- PV-Stromnutzung
- SG-Ready Funktion
- EW-/EVU-Sperrkontakt
- 1 gleitender und 1 gemischter Heizkreis (bis zu 3 gemischte Heizkreise mit Erweiterungsregler)
- Je Mischerkreis ein Raumgerät anschliessbar
- Sommer- und Winterzeitumstellung automatisch

Gütesiegel / Zertifikation

EHPA gültig bis 04.08.2025	HP Keymark DIN CERTCO 31.08.2032 (SX7+10) 31.07.2033 (SX13)
---	---

AEROTOP SX LW CH-HP-01156	AEROTOP SX7 011-1W0542
	AEROTOP SX10 011-1W0543
	AEROTOP SX13 011-1W0659



Zertifiziertes WP System Modul



reddot design award



- Individuelle Schaltprogramme für jeden Heiz- und Warmwasserkreis
- Legionellenschutz-Schaltung
- Wärmepumpen- und Anlagenfrostschutz
- Programmierbare Multifunktionsausgänge für solare Warmwasserladung und Heizungsunterstützung
- Ansteuerung 2. Wärmereizeuger
- Schwimmbadeinbindung
- Feststoffkesselbindung
- Pufferspeichermanagement
- Kaskadensteuerung
- Betriebsstundenzähler

- BUS-Kommunikation zwischen Regler LOGON B WP61 im Wandgehäuse und aussen aufgestellter Wärmepumpe (Hybrid-Verbindungskabel siehe Zubehör für Aussenaufstellung)



REMOCON NET B
Fernbedienung über das Internet (optional)

Lieferumfang

- Wärmepumpe AEROTOP SX
- Wärmepumpenregler LOGON B WP61 in Wandgehäuse
- Aussenfühler
- Vibrationsdämmende Gummifüsse
- Dokumentationen

Wasserqualität

Anforderungen und Massnahmen siehe Seite 1.4. Das Einhalten der Anforderungen bezüglich Wasserqualität ist Voraussetzung unserer Gewährleistungsverpflichtungen.

Luft-Wasser Wärmepumpen AEROTOP SX, Aussenaufstellung



Abmessungen	Höhe	Breite	Tiefe	Gewicht
AEROTOP	mm	mm	mm	kg
SX7-SX13	1250	1335	700	240 - 260

Luft-Wasser Wärme- pumpe	Heizleistung nominal (maximal) EN 14511 / EN 14825			Leistungszahl EN 14511			Energieeffizienz ¹		Art. Nr.	CHF exkl. MWSt.
	A+2	A+7	A-7	A+2	A+7	A-7	W35	W55		
AEROTOP	W35 kW	W35 kW	W35 kW	W35 COP	W35 COP	W35 COP	W35	W55		
SX7	5,0 (6,5)	5,2 (5,5)	6,9 (7,0)	4,5	5,2	3,3	A+++/A+++	A+++/A+++	3726193	16'900.-
SX10	6,6 (9,5)	8,0 (8,0)	9,7 (9,7)	4,2	5,2	3,2	A+++/A+++	A+++/A+++	3726194	19'000.-
SX13	7,5 (11,2)	10,1 (10,1)	12,5 (12,5)	4,3	5,1	2,9	A+++/A+++	A+++/A+++	3726911	21'200.-

Zweierkaskaden mit Geräten gleicher Leistungsgrösse möglich

¹ Energieeffizienzklasse: Raumheizung: Produkt / System
Verordnung EU 811/2013 Labelspektrum: A+++ → D / A+++ → G

Dienstleistungen	Art.Nr.	CHF
Inbetriebnahme (Füllmenge Kältemittel < 3 kg)	Einzelgerät	ZCSC00000052 869.-
Einmalige Inbetriebsetzung, Einregulierung und Übergabe der Anlage (inklusive 2 Jahre Garantie). Hinweise zur Inbetriebnahme: siehe Register 11	Zweierkaskade (zusätzlich)	ZCSC00000050 651.-
Erweiterte Inbetriebnahme Für jeden weiteren Arbeitsgang. Als Zusatz zur ordentlichen Inbetriebnahme	obligatorisch	ZCSC00000092 239.-
WP-SM Inbetriebnahme und Nachkontrolle Gemäss Wärmepumpen-System-Modul Beinhaltet eine zertifizierte Inbetriebnahme inkl. Protokoll und eine Nachkontrolle der Betriebsparameter hinsichtlich Anlageeffizienz-Optimierung bis spätestens im 3. Betriebsjahr		ZCSC00000476 384.-
Montageanleitung für Fernleitung		ZCSC00000226 384.-
Schallnachweis gemäss Lärmschutzverordnung LSV Formular „Berechnungsaufnahme“ als Grundlage für den Schallnachweis: http://www.elco.ch/lsv		ZSE0011 286.-
Servicebuch ELCO		3727243 36.-
Elektroschema Typ 1 bis Typ 4 (siehe Register 11, Engineering-Dienstleistungen) für alle Anlagen welche von den Standards / Systemvorschlägen abweichen ist ein Elektroschema notwendig!		

Zubehör für Aussenaufstellung

Art. Nr.

CHF exkl. MWSt.



Fernleitung-Set DN 32

Wärmepumpen-Verrohrungssystem für aussen aufgestellte Luft-Wasser Wärmepumpen, geringes Packmass (ø 1,2 m), leichte Verlegung durch hohe Flexibilität, diffusionsdicht. Bestehend aus:

- Mantelrohr aus PE-HD, DN 200
- Edelstahl-Wellrohr DN 32 für Vor- und Rücklauf der WP, wärmegeämmt
- Elektroleerrohr, Innendurchmesser 22 mm
- Zugschnur für die Verlegung der Steuerleitungen
- Verschraubungssatz DN 32 / DN 25 zur Herstellung der hydraulischen Verbindung an der Wärmepumpe, Wärmedämmset inklusive
- Spanngurt
- Absperrband

Länge	Gewicht	Art. Nr.	Preis
5,0 m	11,5 kg	3722425	1'180.-
7,5 m	14,0 kg	3722426	1'620.-
10,0 m	17,0 kg	3722427	1'980.-
12,0 m	20,5 kg	3722428	2'290.-
15,0 m	25,0 kg	3722429	2'540.-



Mauerwerk-Abdichtset DN 200

Für die luft- und wasserdichte Abdichtung des Mantelrohres gegen das Mauerwerk. Zum Einsetzen in geeignete Futterrohre oder Kernloch-Bohrungen Dicht gegen drückendes Wasser bis 1,5 bar Aussendurchmesser 250 mm, Innendurchmesser 200 mm

3722430 667.-



Mauerhülse

Für die Abdichtung in Mauerwerk, Beton- oder Filigranwänden Dicht gegen drückendes Wasser bis 2,5 bar Zum Einsatz in Verbindung mit Mauerwerk-Abdichtset DN 200 Innendurchmesser 250 mm, Mauerdurchbruch 300 mm

3722431 309.-



Mantelrohr-Abdichtset

Für den luft- und wasserdichten Verschluss des Mantelrohres sowie die Festlagerung der Edelstahl-Wellrohre Vermeidung von Tauwasser, Lufteintrag und Kamineffekt. Inkl. Mantelrohr-Wärmedämmset

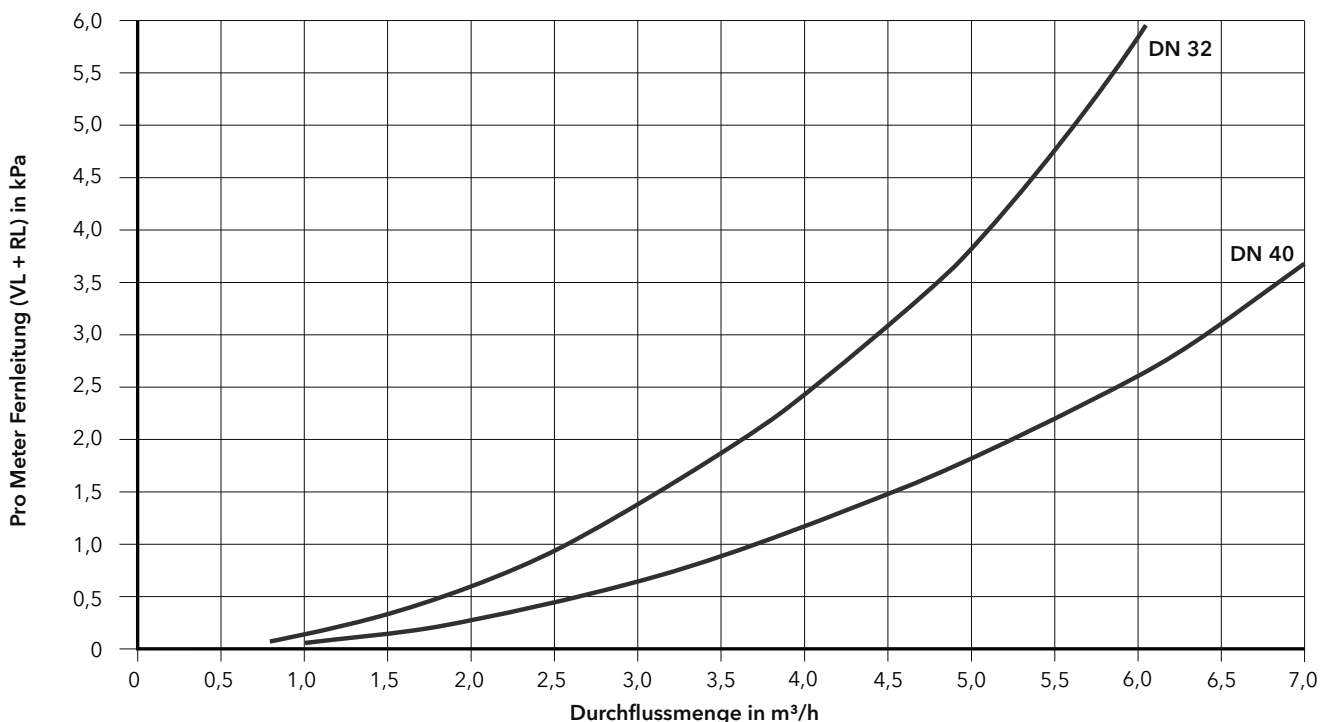
3722432 1'130.-



Brunnenschaum zum abdichten des Mantelrohres sowie des Mauerdurchbruches. Nicht geeignet gegen drückendes Wasser

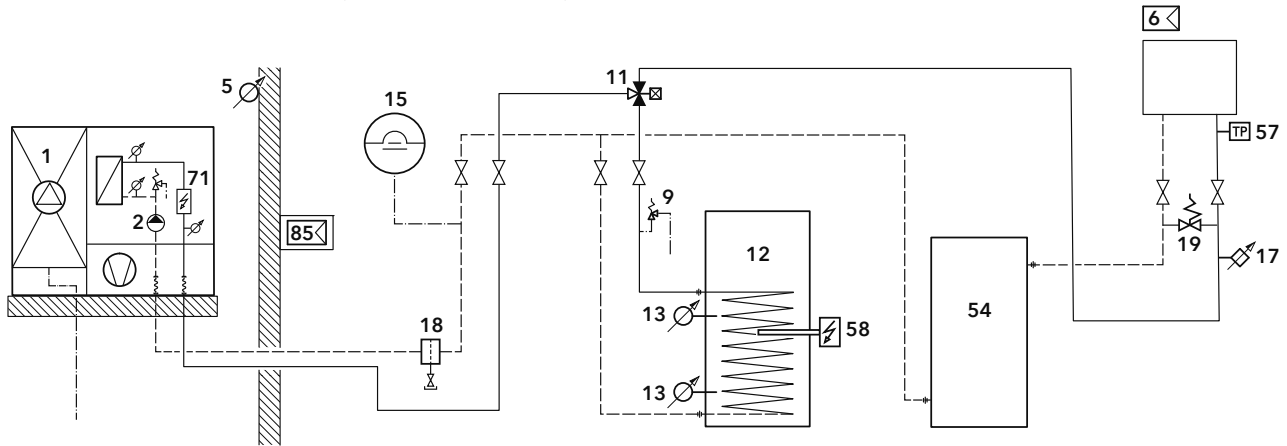
3722436 30.90

Druckverlustkurve Edelstahl-Wellrohr (Fernleitung-Set AEROTOP, Verbindungsschlauch)



Zubehör für Aussenaufstellung		Art. Nr.	CHF exkl. MWSt.
	Verbindungsschlauch für Heizwasser Vor- und Rücklauf 2 Stück aus Edelstahl-Wellrohr mit Armaflex-Isolation 19 mm	DN 32 3 m	171663 929.–
		DN 32 10 m	11002462 2'350.–
	Verschraubungssatz DN 32/DN 25 zur Herstellung der hydraulischen Verbindung an der Wärmepumpe, Wärmedämmset inklusive		3726930 160.–
	Verbindungsschlauch DN 32 aus Edelstahl-Wellrohr, mit Armaflex-Isolation 19 mm, 2 Stück für Heizwasser Vor- und Rücklauf, Anschluss: Innengewinde DN 40 (G 1½"), inkl. 4 x Reduktion DN 40 (G 1½") - DN 25 (R 1")	3 m	3727280 1'110.–
		5 m	3727281 1'620.–
		7,5 m	3727282 2'320.–
		10 m	3727283 2'980.–
		12 m	3727284 3'130.–
15 m	3727285 3'830.–		
	Regler-Verbindungskabel zur Verbindung der aussen aufgestellten Wärmepumpe mit dem Regler im Gebäude (in Wandgehäuse) Hybrid-Kabel für Regler-Spannungsversorgung, Signalleitung des Sicherheitstemperaturbegrenzers sowie geschirmte Busleitung. 4 x 1,5 mm² + 2x2 x 0,75 mm² geschirmt, ø aussen ca. 11,6 mm	10 m	3726490 299.–
		20 m	3726491 568.–
	Kondensatschlauch ø 25 mm, Länge 1,5 m		3726687 62.–
	Schlauchbride		103493 6.60
	Elektrische Rohrheizung Anschluss an die Wärmepumpe, als Frostschutz für die Kondensatablaufleitung		3726494 48.30
	Transportelemente zum vereinfachten Transport der Wärmepumpe zum Aufstellort		3726495 595.–
	Schutzgitter Gitter zum Schutz des Verdampfers, dunkelgrau (RAL 9023), inklusive Befestigungsmaterial		3726493 260.–
	Bodenfixierung Edelstahl 4 Befestigungsklemmen zur Fixierung der AEROTOP SX am Boden. Schrauben (M 8) und Dübel bauseits.		3726496 60.–

Standard AEROTOP SX 1-6-J (-M aktives Kühlen)



Erforderlich:

- 1 Wärmeerzeuger
- 9 Sicherheitsventil / -gruppe
- 11 Umstellventil
- 12 Speicherwassererwärmer
- 13 Speicherfühler (oben)
- 15 Expansionsgefäß
- 18 Schlammabscheider
- 19 Überströmventil
- 54 Pufferspeicher *
- 57 Taupunktwächter (für -M)

Eingebaut oder inklusive:

- 2 Primärpumpe
- 5 Aussenfühler
- 71 Elektroheizeinsatz
- 85 Regler in Wandgehäuse

Optional:

- 6 Fernbedienung
 - 13 Speicherfühler (unten)
- Art. Nr. 3722598**

17 Temperaturbegrenzer FBH

Art. Nr. 3640184

58 Elektroheizeinsatz

* Nicht absperrbares Abtauvolumen beachten, siehe technische Daten.

Für Kühlanwendungen (-M) ist ein Pufferspeichervolumen von mindestens 200 Litern vorzusehen.

Dampfdiffusionsdichte Isolierungen sind zu verwenden, wenn Vorlauftemperaturen unter 18°C geplant sind.

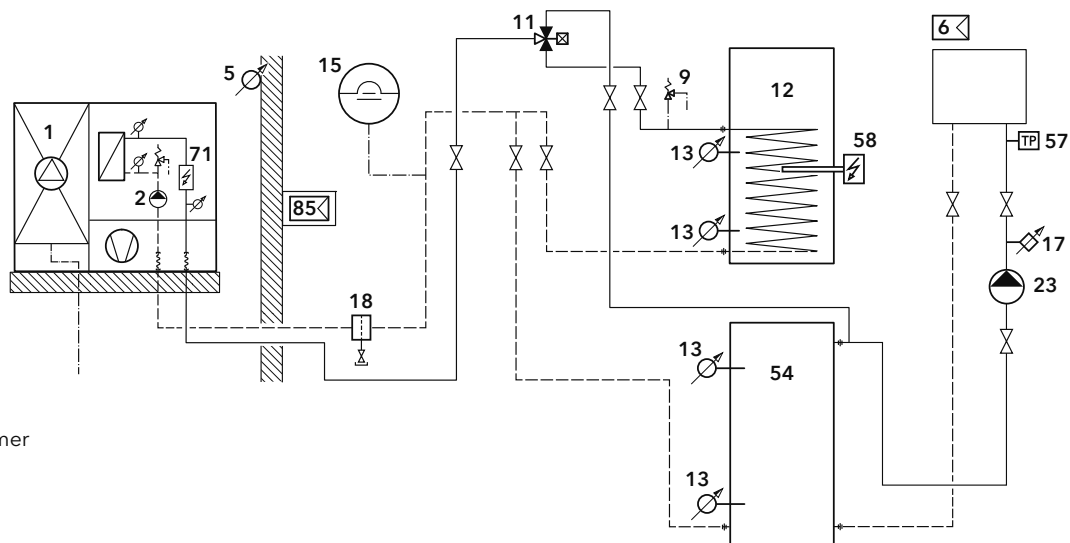


AEROTOP		SX7	SX10	SX13
Leistung kW	A -7 / W35	6,9 (7,0)	9,7 (9,7)	12,5 (12,5)
	A 20 / W55	6,6 (6,6)	10,2 (10,2)	13,8 (13,8)
	Art. Nr.	3726193	3726194	3726911
	CHF	16'900.-	19'000.-	21'200.-
Standard-Dokumentation	Art. Nr.	3726078		
Taupunktwächter (für -M)	Art. Nr.	3724535		
	CHF	357.-		
Überströmset DN 25	Art. Nr.	11001535		
	CHF	276.-		
Sicherheitsgruppe DN 25 (Ventil DN 20)	Art. Nr.	12002528		
	CHF	115.-		
Speicherfühler (oben)	Art. Nr.	3722598		
	CHF	81.-		
Dreiweg-Umstellventil	Art. Nr.	DN 25 3733811	DN 32 3733812	
	CHF	736.-	795.-	
Isolation	Art. Nr.	DN 25 3724541	DN 32 3724542	
	CHF	87.-	99.-	
* Expansionsgefäß	Art. Nr.	SD 35 126526	SD 50 126527	
	CHF	243.-	308.-	
* Pufferspeicher Zubehör siehe Register 9	Art. Nr.	B 80-2 3726285	B 200-2 3726286	
	CHF	964.-	1'390.-	
* Wärmepumpenspeicher Zubehör siehe Register 9	Art. Nr.	H 300-4C 3726767		
	CHF	3'320.-		
Schlammabscheider		siehe Register 10		
Fernleitung		siehe Seite 2.40		

* Diese Artikel sind Empfehlungen und je nach Anlagenkonfiguration zu berechnen und zu definieren.

Dienstleistungen siehe Seite 2.39, Zubehör für Aussenaufstellung siehe Seite 2.40

Standard AEROTOP SX 1-6-I (-M aktives Kühlen)



Erforderlich:

- 1 Wärmeerzeuger
- 9 Sicherheitsventil / -gruppe
- 11 Umstellventil
- 12 Speicherwassererwärmer
- 13 Speicherfühler (oben)
- 15 Expansionsgefäß
- 18 Schlammabscheider
- 23 Heizkreispumpe
- 54 Pufferspeicher *
- 57 Taupunktwächter (für -M)

Eingebaut oder inklusive:

- 2 Primärpumpe
- 5 Aussenfühler
- 71 Elektroheizeinsatz
- 85 Regler in Wandgehäuse

Optional:

- 6 Fernbedienung
- 13 Speicherfühler (unten)
- Art. Nr. 3722598
- 17 Temperaturbegrenzer FBH
- Art. Nr. 3723103
- 58 Elektroheizeinsatz

* Für Kühlanwendungen (-M) ist ein Pufferspeichervolumen von mindestens 200 Litern vorzusehen. Dampfdiffusionsdichte Isolierungen sind zu verwenden, wenn Vorlauftemperaturen unter 18°C geplant sind.



AEROTOP		SX7	SX10	SX13
Leistung kW	A -7 / W35	6,9 (7,0)	9,7 (9,7)	12,5 (12,5)
	A 20 / W55	6,6 (6,6)	10,2 (10,2)	13,8 (13,8)
	Art. Nr.	3726193	3726194	3726911
	CHF	16'900.-	19'000.-	21'200.-

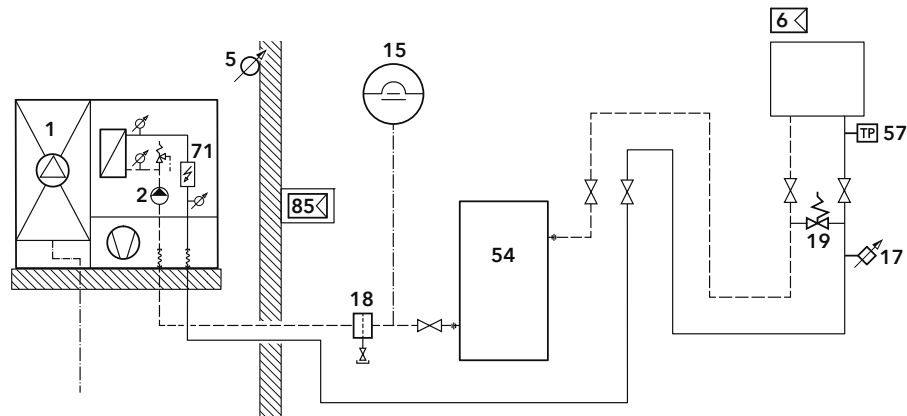
Standard-Dokumentation	Art. Nr.	3726079		
Taupunktwächter (für -M)	Art. Nr. CHF	3724535 357.-		
HK-Set Isolationsbox, 2 Verschraubungen mit Absperrhahn, Kabel	Art. Nr. CHF	HK 25 3733251 220.-		
* Pumpe (23)	Art. Nr. CHF	UPMW3 Auto 25-50 3725364 451.-	UPMW3 Auto 25-70 3725365 456.-	
Sicherheitsgruppe DN 25 (Ventil DN 20)	Art. Nr. CHF	12002528 115.-		
Speicherfühler (oben)	Art. Nr. CHF	2 x 3722598 2 x 81.-		
Dreiweg-Umstellventil	Art. Nr. CHF	DN 25 3733811 736.-	DN 32 3733812 795.-	
Isolation	Art. Nr. CHF	DN 25 3724541 87.-	DN 32 3724542 99.-	
* Expansionsgefäß	Art. Nr. CHF	SD 35 126526 243.-	SD 50 126527 308.-	
* Pufferspeicher Zubehör siehe Register 9	Art. Nr. CHF	B 200-2 3726286 1'390.-		
* Wärmepumpenspeicher Zubehör siehe Register 9	Art. Nr. CHF	H 300-4C 3726767 3'320.-		
Schlammabscheider		siehe Register 10		
Fernleitung		siehe Seite 2.40		

* Diese Artikel sind Empfehlungen und je nach Anlagenkonfiguration zu berechnen und zu definieren.

Dienstleistungen siehe Seite 2.39, **Zubehör für Aussenaufstellung** siehe Seite 2.40

Systemvorschläge AEROTOP SX

Systemvorschlag AEROTOP SX 1-J (-M aktives Kühlen) Art. Nr. 3726076



Erforderlich:

- 1 Wärmeerzeuger
- 15 Expansionsgefäß
- 18 Schlammabscheider
- 19 Überströmventil
- 54 Pufferspeicher *
- 57 Taupunktwächter (für -M)

Optional:

- 6 Fernbedienung
- 17 Temperaturbegrenzer FBH

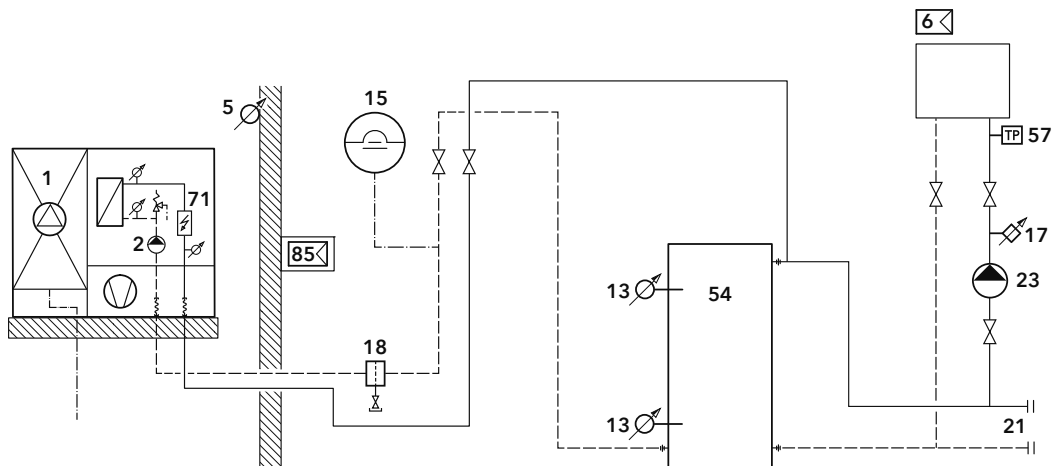
Eingebaut oder inklusive:

- 2 Primärpumpe
- 5 Aussenfühler
- 71 Elektroheizeinsatz
- 85 Regler in Wandgehäuse

* Nicht absperrbares Abtauvolumen beachten, siehe technische Daten. Für Kühlanwendungen (-M) ist ein

Pufferspeichervolumen von mindestens 200 Litern vorzusehen. Dampfdiffusionsdichte Isolierungen sind zu verwenden, wenn Vorlauftemperaturen unter 18°C geplant sind.

Systemvorschlag AEROTOP SX 1-I (-M aktives Kühlen) Art. Nr. 3726077



Erforderlich:

- 1 Wärmeerzeuger
- 13 Speicherfühler (oben)
- 15 Expansionsgefäß
- 18 Schlammabscheider
- 23 Heizkreispumpe
- 54 Pufferspeicher *
- 57 Taupunktwächter (für -M)

Optional:

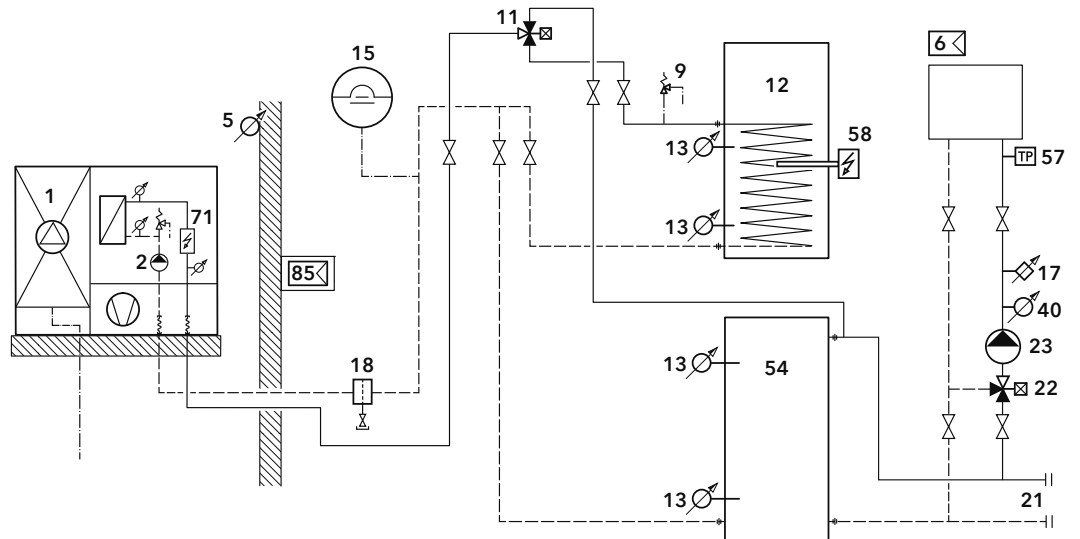
- 6 Fernbedienung
- 13 Speicherfühler (unten)
- 17 Temperaturbegrenzer FBH
- 21 Erweiterungsmöglichkeit

Eingebaut oder inklusive:

- 2 Primärpumpe
- 5 Aussenfühler
- 71 Elektroheizeinsatz
- 85 Regler in Wandgehäuse

* Für Kühlanwendungen (-M) ist ein Pufferspeichervolumen von mindestens 200 Litern vorzusehen. Dampfdiffusionsdichte Isolierungen sind zu verwenden, wenn Vorlauftemperaturen unter 18°C geplant sind.

Systemvorschlag AEROTOP SX 2-6-I (-M aktives Kühlen) Art. Nr. 3726081



Erforderlich:

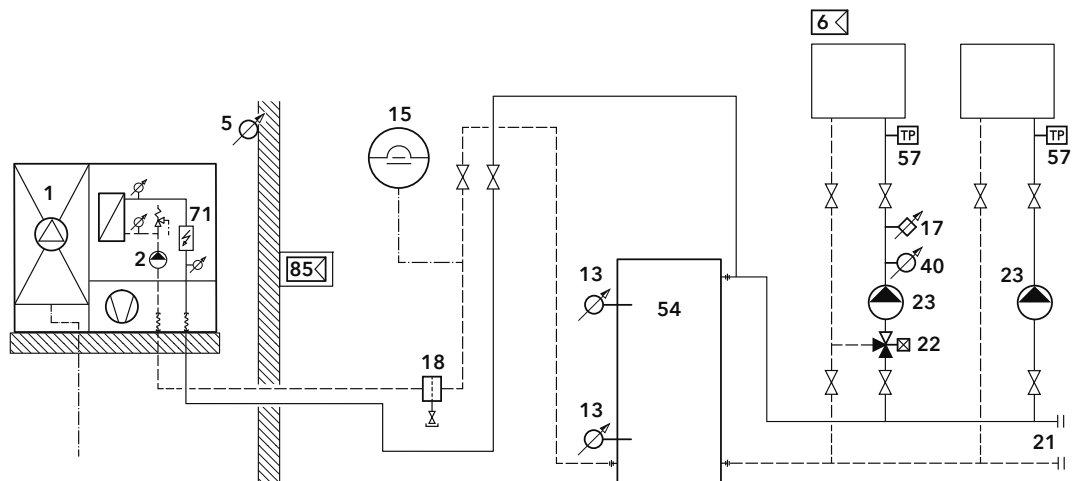
- 1 Wärmeerzeuger
- 9 Sicherheitsventil / -gruppe
- 11 Umstellventil
- 12 Speicherwassererwärmer
- 13 Speicherfühler (oben)
- 15 Expansionsgefäß
- 18 Schlammabscheider
- 22 Mischventil mit Stellantrieb
- 23 Heizkreispumpe
- 40 Vorlauffühler
- 54 Pufferspeicher *
- 57 Taupunktwächter (für -M)

- Eingebaut oder inklusive:
- 2 Primärpumpe
 - 5 Aussenfühler
 - 71 Elektroheizeinsatz
 - 85 Regler in Wandgehäuse

- Optional:
- 6 Fernbedienung
 - 13 Speicherfühler (unten)
 - 17 Temperaturbegrenzer FBH
 - 21 Erweiterungsmöglichkeit
 - 58 Elektroheizeinsatz

* Für Kühlanwendungen (-M) ist ein Pufferspeichervolumen von mindestens 200 Litern vorzusehen. Dampfdiffusionsdichte Isolierungen sind zu verwenden, wenn Vorlauftemperaturen unter 18°C geplant sind.

Systemvorschlag AEROTOP SX 3-I (-M aktives Kühlen) Art. Nr. 3726085



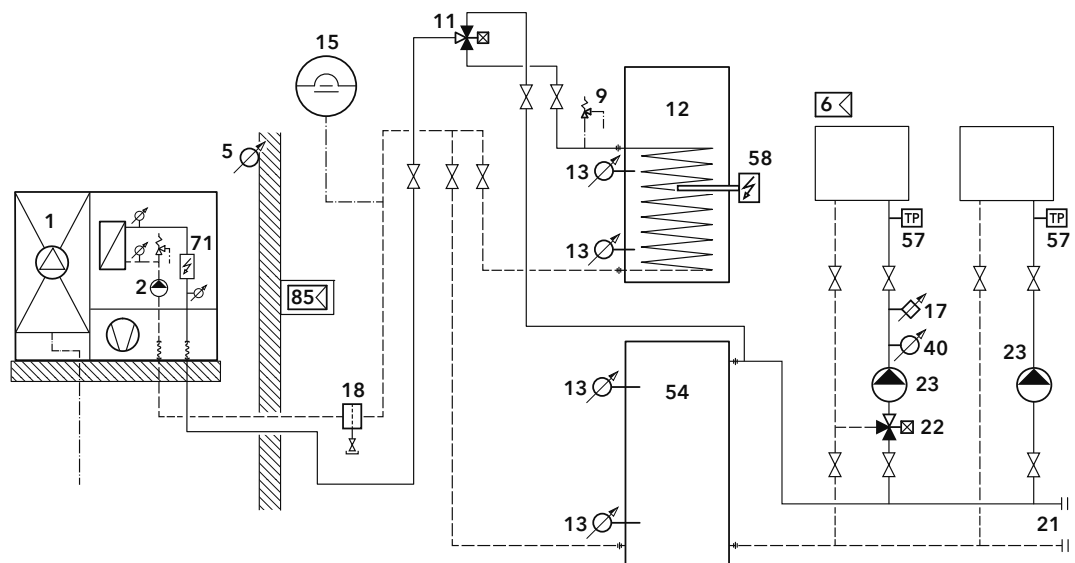
Erforderlich:

- 1 Wärmeerzeuger
- 13 Speicherfühler (oben)
- 15 Expansionsgefäß
- 18 Schlammabscheider
- 22 Mischventil mit Stellantrieb
- 23 Heizkreispumpe
- 40 Vorlauffühler
- 54 Pufferspeicher *
- 57 Taupunktwächter (für -M)

- Eingebaut oder inklusive:
- 2 Primärpumpe
 - 5 Aussenfühler
 - 71 Elektroheizeinsatz
 - 85 Regler in Wandgehäuse

- Optional:
- 6 Fernbedienung
 - 13 Speicherfühler (unten)
 - 17 Temperaturbegrenzer FBH
 - 21 Erweiterungsmöglichkeit

* Für Kühlanwendungen (-M) ist ein Pufferspeichervolumen von mindestens 200 Litern vorzusehen. Dampfdiffusionsdichte Isolierungen sind zu verwenden, wenn Vorlauftemperaturen unter 18°C geplant sind.



Erforderlich:

- 1 Wärmeerzeuger
- 9 Sicherheitsventil / -gruppe
- 11 Umstellventil
- 12 Speicherwassererwärmer
- 13 Speicherfühler (oben)
- 15 Expansionsgefäß
- 18 Schlammabscheider
- 22 Mischventil mit Stellantrieb
- 23 Heizkreispumpe
- 40 Vorlauffühler
- 54 Pufferspeicher *
- 57 Taupunktwächter (für -M)

Eingebaut oder inklusive:

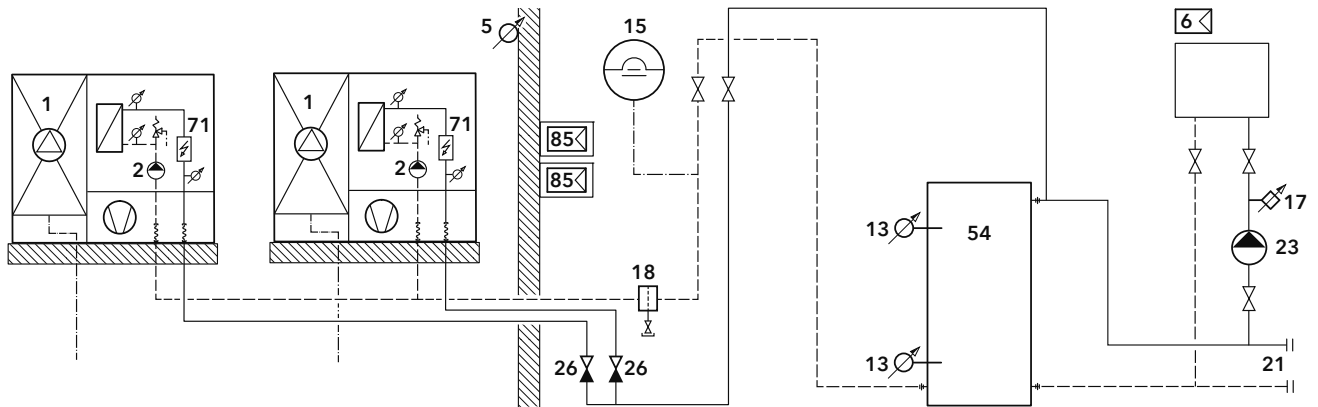
- 2 Primärpumpe
- 5 Aussenfühler
- 71 Elektroheizersatz
- 85 Regler in Wandgehäuse

Optional:

- 6 Fernbedienung
- 13 Speicherfühler (unten)
- 17 Temperaturbegrenzer FBH
- 21 Erweiterungsmöglichkeit
- 58 Elektroheizersatz

* Für Kühlanwendungen (-M) ist ein Pufferspeichervolumen von mindestens 200 Litern vorzusehen. Dampfdiffusionsdichte Isolierungen sind zu verwenden, wenn Vorlauftemperaturen unter 18°C geplant sind.

Systemvorschlag AEROTOP SX 1-E-I (Zweierkaskade) SX 7+10 Art. Nr. 3726118 ; SX 13 Art. Nr. 3727096



Erforderlich:

- 1 Wärmeerzeuger
- 13 Speicherfühler (oben + unten)
- 15 Expansionsgefäß
- 18 Schlammabscheider
- 23 Heizkreispumpe
- 26 Rückschlagventil
- 54 Pufferspeicher *
- 57 Taupunktwärter (für -M)

Optional:

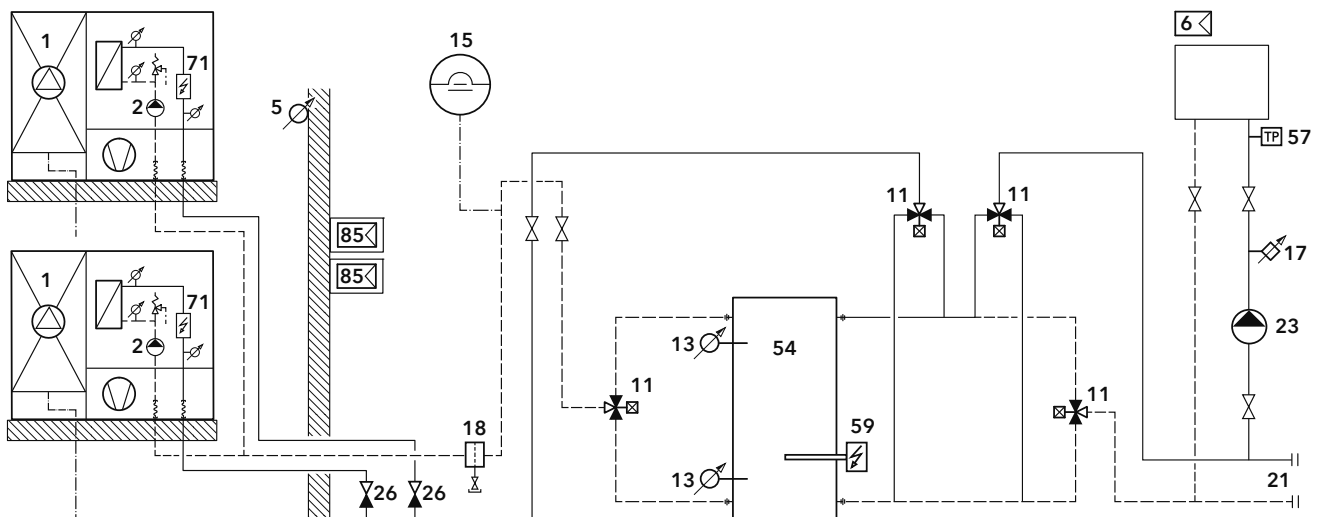
- 6 Fernbedienung
- 17 Temperaturbegrenzer FBH
- 21 Erweiterungsmöglichkeit

* Für Kühlanwendungen (-M) ist ein Pufferspeichervolumen von mindestens 200 Litern vorzusehen. Dampfdiffusionsdichte Isolierungen sind zu verwenden, wenn Vorlauftemperaturen unter 18°C geplant sind.

Eingebaut oder inklusive:

- 2 Primärpumpe
- 5 Aussenfühler
- 71 Elektroheizeinsatz
- 85 Regler in Wandgehäuse

Systemvorschlag AEROTOP SX 1-E-I-M (Zweierkaskade + aktives Kühlen) SX 7+10 Art. Nr. 3726705 ; SX 13 Art. Nr. 3727128



Erforderlich:

- 1 Wärmeerzeuger
- 11 Umstellventil
- 13 Speicherfühler (oben + unten)
- 15 Expansionsgefäß
- 18 Schlammabscheider
- 23 Heizkreispumpe
- 26 Rückschlagventil
- 54 Pufferspeicher *
- 57 Taupunktwärter

Eingebaut oder inklusive:

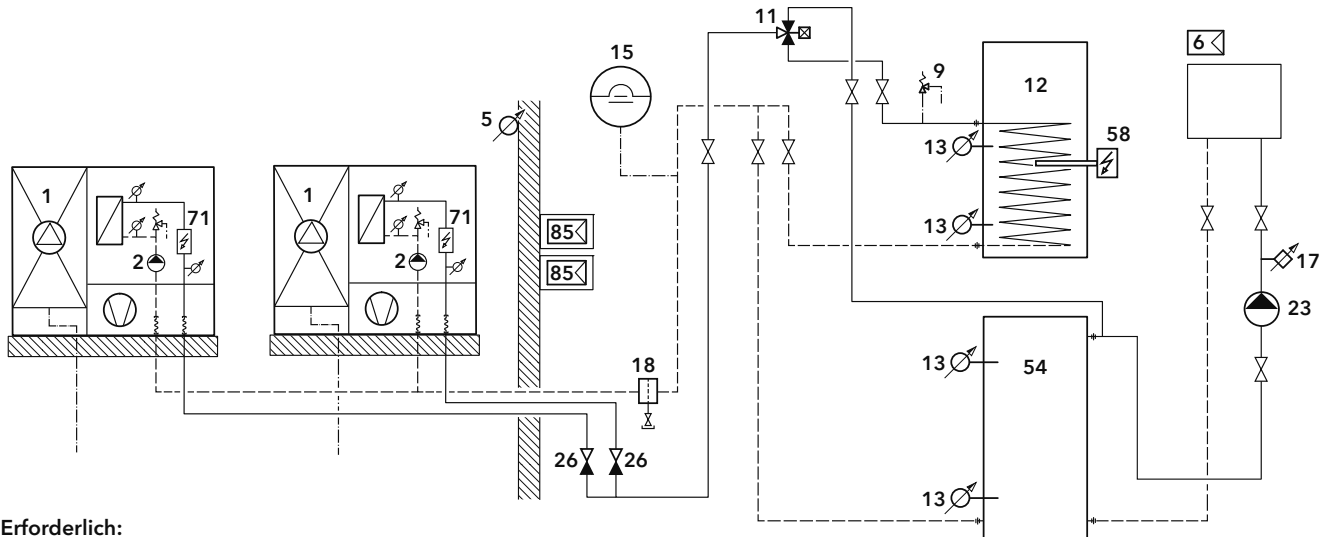
- 2 Primärpumpe
- 5 Aussenfühler
- 71 Elektroheizeinsatz
- 85 Regler in Wandgehäuse

Optional:

- 6 Fernbedienung
- 17 Temperaturbegrenzer FBH
- 21 Erweiterungsmöglichkeit
- 59 Elektroheizeinsatz

* Für Kühlanwendungen (-M) ist ein Pufferspeichervolumen von mindestens 200 Litern vorzusehen. Dampfdiffusionsdichte Isolierungen sind zu verwenden, wenn Vorlauftemperaturen unter 18°C geplant sind.

Systemvorschlag AEROTOP SX 1-6-E-I (Zweierkaskade) SX 7+10 Art. Nr. 3726671 ; SX 13 Art. Nr. 3727097



Erforderlich:

- 1 Wärmeerzeuger
- 9 Sicherheitsventil / -gruppe
- 11 Umstellventil
- 12 Speicherwassererwärmer
- 13 Speicherfühler (oben + unten)
- 15 Expansionsgefäß
- 18 Schlammabscheider
- 23 Heizkreispumpe
- 26 Rückschlagventil
- 54 Pufferspeicher *
- 57 Taupunktwärter (für -M)

Eingebaut oder inklusive:

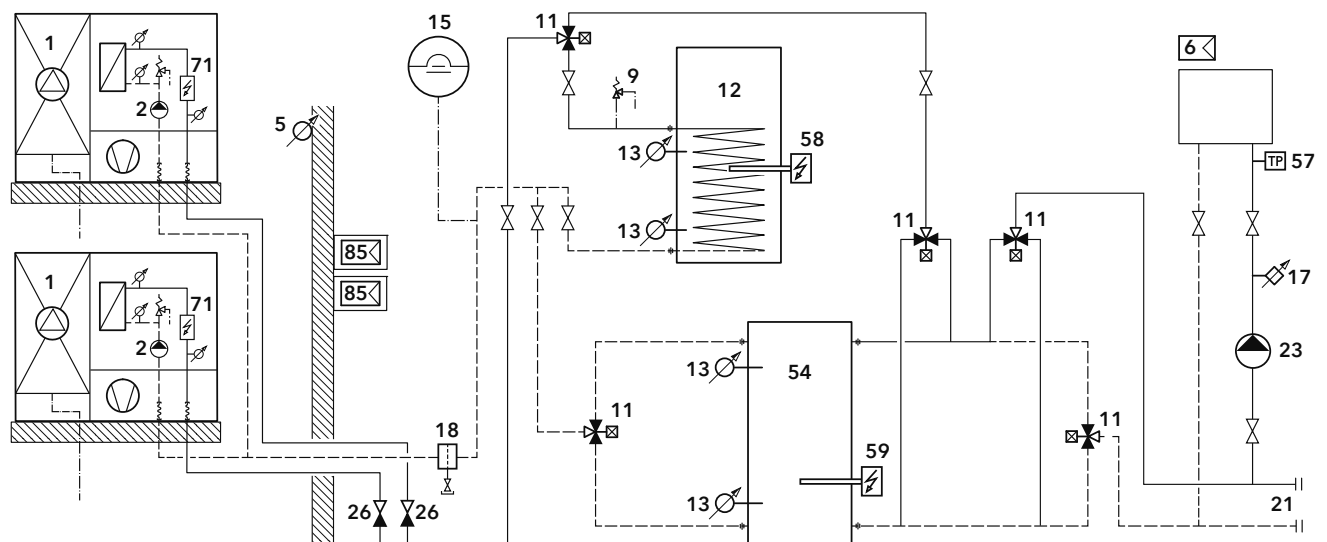
- 2 Primärpumpe
- 5 Aussenfühler
- 71 Elektroheizeinsatz
- 85 Regler in Wandgehäuse

Optional:

- 6 Fernbedienung
- 17 Temperaturbegrenzer FBH
- 58 Elektroheizeinsatz

* Für Kühlanwendungen (-M) ist ein Pufferspeichervolumen von mindestens 200 Litern vorzusehen. Dampfdiffusionsdichte Isolierungen sind zu verwenden, wenn Vorlauftemperaturen unter 18°C geplant sind.

Systemvorschlag AEROTOP SX 1-6-E-I-M (Zweierkaskade + aktives Kühlen) SX 7+10 Art. Nr. 3726706 ; SX 13 Art. Nr. 3727129



Erforderlich:

- 1 Wärmeerzeuger
- 9 Sicherheitsventil / -gruppe
- 11 Umstellventil
- 12 Speicherwassererwärmer
- 13 Speicherfühler (oben + unten)
- 15 Expansionsgefäß
- 18 Schlammabscheider
- 23 Heizkreispumpe
- 26 Rückschlagventil
- 54 Pufferspeicher *
- 57 Taupunktwärter

Eingebaut oder inklusive:

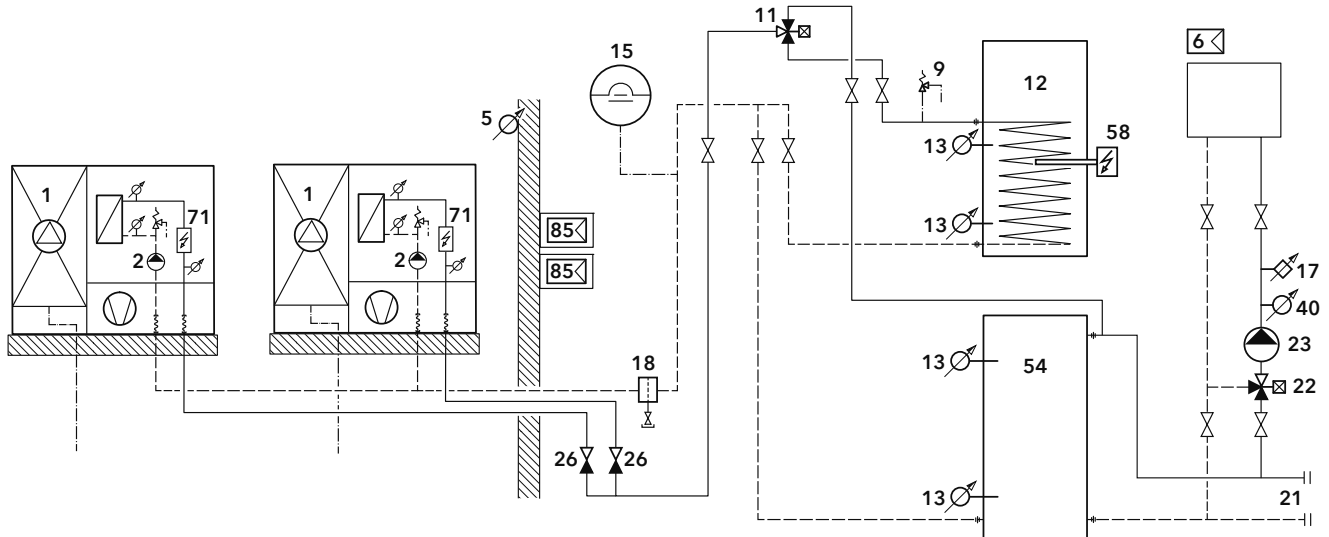
- 2 Primärpumpe
- 5 Aussenfühler
- 71 Elektroheizeinsatz
- 85 Regler in Wandgehäuse

Optional:

- 6 Fernbedienung
- 17 Temperaturbegrenzer FBH
- 21 Erweiterungsmöglichkeit
- 58 Elektroheizeinsatz
- 59 Elektroheizeinsatz

* Für Kühlanwendungen (-M) ist ein Pufferspeichervolumen von mindestens 200 Litern vorzusehen. Dampfdiffusionsdichte Isolierungen sind zu verwenden, wenn Vorlauftemperaturen unter 18°C geplant sind.

Systemvorschlag AEROTOP SX 2-6-E-I (Zweierkaskade) SX 7+10 Art. Nr. 3726104 ; SX 13 Art. Nr. 3727099



Erforderlich:

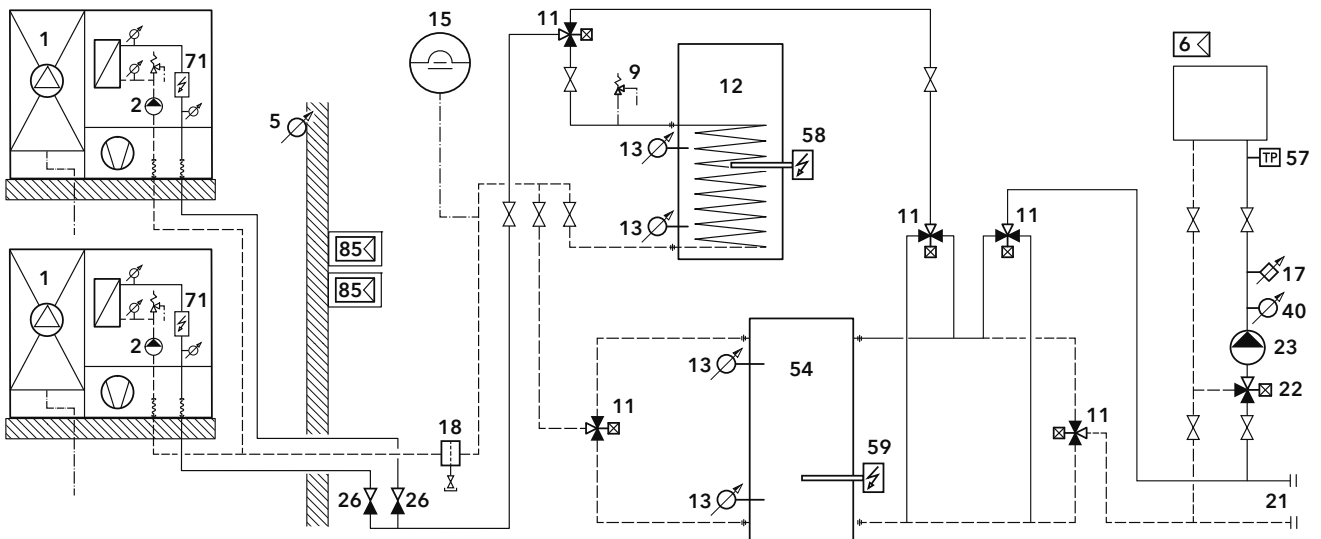
- 1 Wärmeerzeuger
- 9 Sicherheitsventil / -gruppe
- 11 Umstellventil
- 12 Speicherwassererwärmer
- 13 Speicherfühler (oben + unten)
- 15 Expansionsgefäß
- 18 Schlammabscheider
- 22 Mischventil mit Stellantrieb
- 23 Heizkreispumpe
- 26 Rückschlagventil
- 40 Vorlauffühler

- 54 Pufferspeicher *
 - 57 Taupunktwächter (für -M)
- Eingebaut oder inklusive:
- 2 Primärpumpe
 - 5 Aussenfühler
 - 71 Elektroheizeinsatz
 - 85 Regler in Wandgehäuse
- Optional:
- 6 Fernbedienung
 - 17 Temperaturbegrenzer FBH

- 21 Erweiterungsmöglichkeit
- 58 Elektroheizeinsatz

* Für Kühlanwendungen (-M) ist ein Pufferspeichervolumen von mindestens 200 Litern vorzusehen.
Dampfdiffusionsdichte Isolierungen sind zu verwenden, wenn Vorlauftemperaturen unter 18°C geplant sind.

Systemvorschlag AEROTOP SX 2-6-E-I-M (Zweierkaskade + aktives Kühlen) SX 7+10 Art. Nr. 3726708 ; SX 13 Art. Nr. 3727131



Erforderlich:

- 1 Wärmeerzeuger
- 9 Sicherheitsventil / -gruppe
- 11 Umstellventil
- 12 Speicherwassererwärmer
- 13 Speicherfühler (oben + unten)
- 15 Expansionsgefäß
- 18 Schlammabscheider
- 22 Mischventil mit Stellantrieb
- 23 Heizkreispumpe
- 26 Rückschlagventil
- 40 Vorlauffühler

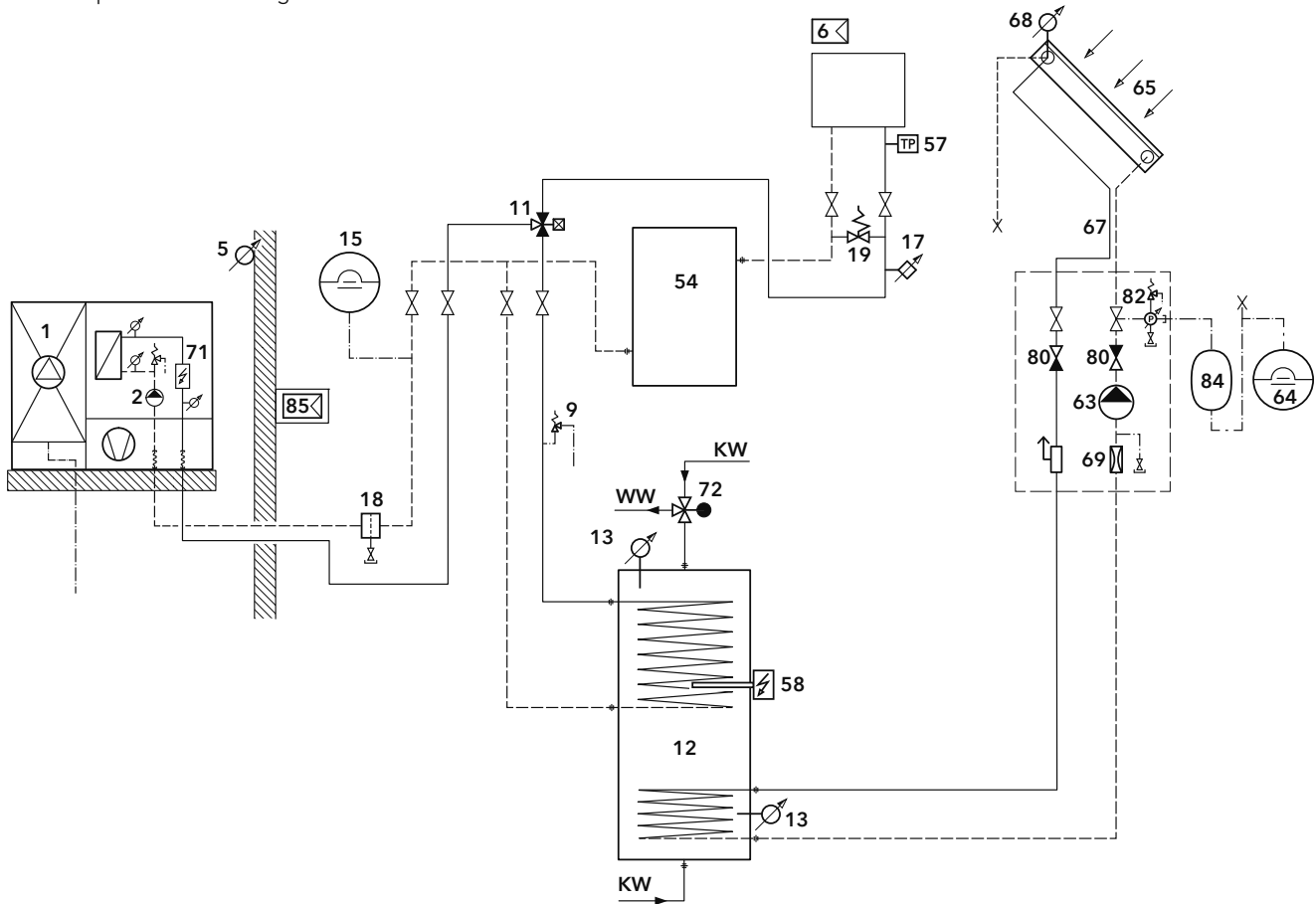
- 54 Pufferspeicher *
 - 57 Taupunktwächter
- Eingebaut oder inklusive:
- 2 Primärpumpe
 - 5 Aussenfühler
 - 71 Elektroheizeinsatz
 - 85 Regler in Wandgehäuse
- Optional:
- 6 Fernbedienung

- 17 Temperaturbegrenzer FBH
- 21 Erweiterungsmöglichkeit
- 58 Elektroheizeinsatz
- 59 Elektroheizeinsatz

* Für Kühlanwendungen (-M) ist ein Pufferspeichervolumen von mindestens 200 Litern vorzusehen.
Dampfdiffusionsdichte Isolierungen sind zu verwenden, wenn Vorlauftemperaturen unter 18°C geplant sind.

Systemvorschlag AEROTOP SX 1-6-7-J (-M aktives Kühlen) Art. Nr. 3726080

Solarkomponenten siehe Register 8



Erforderlich:

- 1 Wärmeerzeuger
- 9 Sicherheitsventil / -gruppe
- 11 Umstellventil
- 12 Speicherwassererwärmer
- 13 Speicherfühler
- 15 Expansionsgefäß
- 18 Schlammabscheider
- 19 Überströmventil
- 54 Pufferspeicher *
- 57 Taupunktwächter (für -M)
- 63 Sonnenkollektor-Pumpe
- 64 Expansionsgefäß Solarkreis
- 65 Sonnenkollektor
- 67 Schnellverrohrungssystem
- 68 Kollektorfühler
- 69 Durchfluss-Regulierung
- 72 Trinkwassermischer
- 80 Rückschlagventil
- 82 Sicherheitsgruppe Solarkreis

Eingebaut oder inklusive:

- 2 Primärpumpe
- 5 Aussenfühler
- 71 Elektroheizeinsatz
- 85 Regler in Wandgehäuse

Optional:

- 6 Fernbedienung
- 17 Temperaturbegrenzer FBH
- 58 Elektroheizeinsatz
- 84 Zwischengefäß

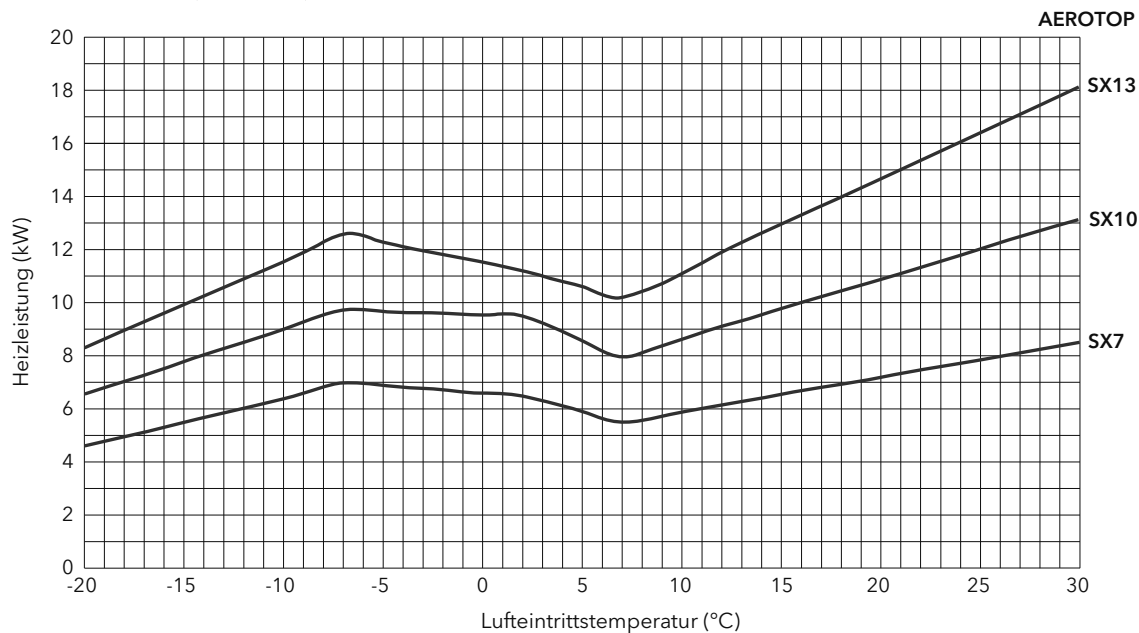
* Nicht absperrbares Abtauvolumen beachten, siehe technische Daten.
Für Kühlanwendungen (-M) ist ein Pufferspeichervolumen von mindestens 200 Litern vorzusehen.
Dampfdiffusionsdichte Isolierungen sind zu verwenden, wenn Vorlauftemperaturen unter 18°C geplant sind.

Erweiterungen zu Standards und Systemvorschlägen siehe Register 10

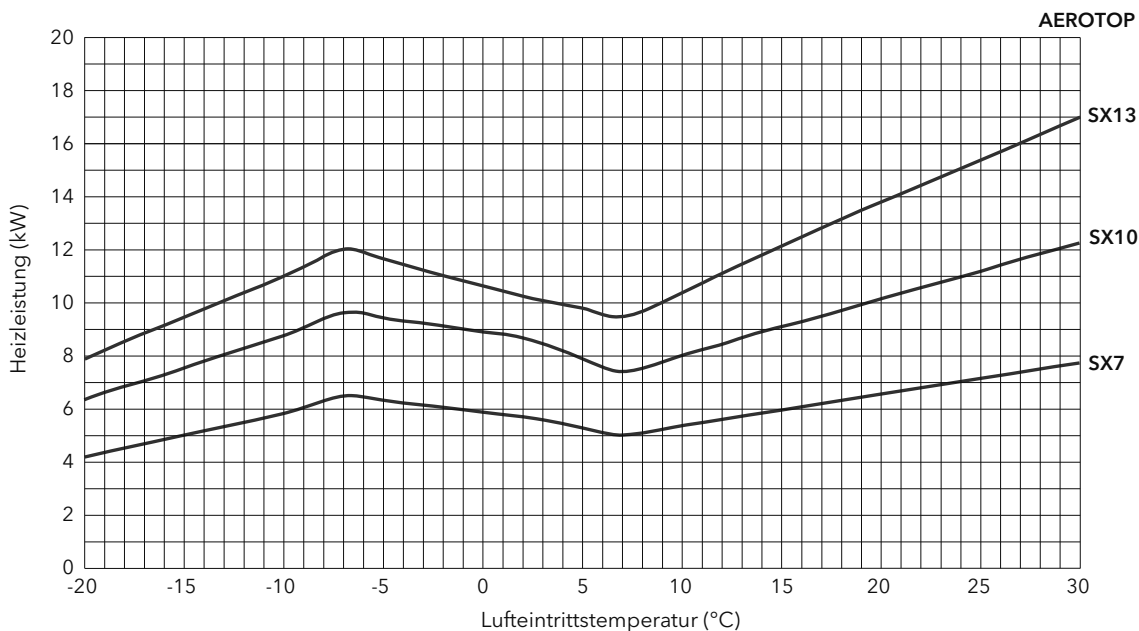
Technische Daten				AEROTOP	SX7	SX10	SX13
Leistung	+7/35°C	Q _h min.-max.	kW	2,92-5,52	4,00-7,95	4,05-10,13	
		Q _h nominal	kW	5,20	7,95	10,13	
		P _{el} nominal	kW	1,01	1,53	1,97	
			COP	5,15	5,20	5,13	
Heizbetrieb							
(EN 14511, EN 14825) Δ _t Nutzer = 5K	+2/35°C	Q _h min.-max.	kW	2,50-6,50	3,59-9,47	3,29-11,16	
Q _h nominal		kW	5,00	6,57	7,48		
P _{el} nominal		kW	1,11	1,55	1,75		
		COP	4,50	4,24	4,27		
Ansaugluft-/ Vorlauftemperatur							
Q _h Heizleistung	-7/35°C	Q _h min.-max.	kW	1,85-7,00	2,57-9,70	2,51-12,54	
		Q _h nominal	kW	6,90	9,70	12,54	
		P _{el} nominal	kW	2,07	3,05	4,31	
			COP	3,33	3,18	2,91	
P _{el} Leistungs- aufnahme							
	-7/55°C	Q _h min.-max.	kW	1,72-6,51	2,55-9,63	2,40-12,01	
		Q _h nominal	kW	6,51	9,63	12,01	
		P _{el} nominal	kW	2,93	4,22	5,83	
			COP	2,22	2,28	2,06	
Leistung	35/18°C	Q _k min.-max.	kW	3,43-10,28	4,87-14,61	5,10-15,31	
		Q _k nominal	kW	9,90	12,79	13,04	
		P _{el} nominal	kW	2,28	2,99	2,94	
			EER	4,35	4,26	4,43	
Kühlbetrieb							
Q _k Kühlleistung	35/7°C	Q _k min.-max.	kW	2,43-7,28	3,44-10,33	3,72-11,15	
P _{el} Leistungs- aufnahme		Q _k nominal	kW	6,88	9,57	9,50	
		P _{el} nominal	kW	2,05	2,97	2,72	
			EER	3,35	3,22	3,49	
Wärmegewinnung	Ventilator	Anordnung		axial			
	Volumenstrom	min.-max.	m ³ /h	800-3400	800-3900	1600-5500	
Temperaturbereich Einsatzgrenze	Heizbetrieb	min.-max.	°C	-20-35			
Mindestabtauolumen			l	70	100	130	
Heizungsseite Δ _t = 5 K A-7/W35	Kondensator						
	Volumenstrom	nom./min.	m ³ /h	0,92/0,55	1,42/0,70	2,16/0,70	
	Druckabfall	nominal	kPa	6	10	23,4	
Restdruck	Umwälzpumpe	nominal	kPa	62	65	45	
Betriebsdruck		max.	bar	3			
Betriebsgrenze	Luft / Heizwasser		°C	-20 / 45 -10 / 60 35 / 60			
Elektrische Daten	Laststromkreis			3/N/PE 400 V/50 Hz			
	Nennspannung	Steuerstromkreis		230 V / 50 Hz			
Stromaufnahme) ¹	A35/Wmax.	I _{max}	A	6,2	7,6	11	
Nennstrom	A2/W35	I	A	3 x 1,9	3 x 2,5	3 x 2,8	
Anlaufstrom	Inverter VSA		A	< 3,0			
Leistungsfaktor	Cos Phi			> 0,9			
Anläufe pro Stunde			max.	6			
Anlaufverzögerung	nach Netzausfall		sek	variabel			
Externe Absicherung (3-polig)	Wärmepumpe) ¹) ²	A	C10	C13	C16	
	Elektroheizeinsatz	6 kW	A	C13	C13	C13	
	WP + Elektroheizeinsatz		A	C20	C25	C25	
Leistungsaufnahme) ¹ ohne Elektroheizeinsatz) ² ohne Regler siehe Elektroschema	Wärmepumpe) ¹) ²	max. kW	3,5	4,6	6,7	
	Elektroheizeinsatz	umschaltbar	kW	2 / 4 / 6			
	Umwälzpumpe	min.-max. P	W	4-75			
Abmessungen	Höhe x Breite x Tiefe		mm	1250 x 1335 x 700			
Gewicht			kg	240	260	260	
Kältekreis	Verdichter			Doppel-Rollkolben			
	Kältemittel	R32	kg	2,1	2,6	2,6	
	Kältekreisöl	PVE (Polyvinylether)	l	0,67	1,40	1,40	
	GWP / CO ₂ -Äquivalent		/ t	1,42	1,76	1,76	
Schalleistungspegel L_{wa}	ErP		dB(A)	47	51	51	
	Maximal		dB(A)	50	54	57	
	Silent Mode		dB(A)	47	51	52	

Leistungskurven Heizbetrieb (maximal)

Vorlauf-
temperatur
35°C

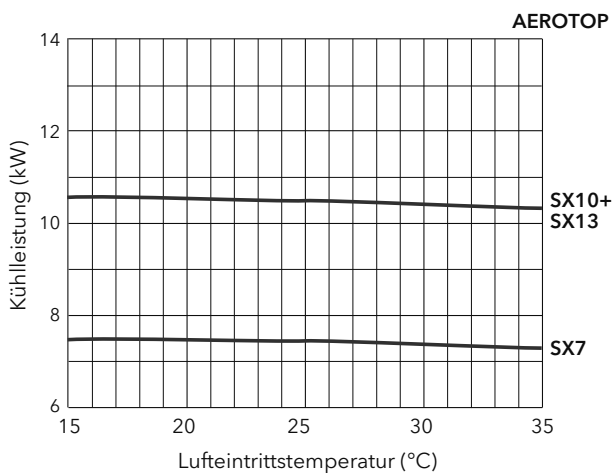


Vorlauf-
temperatur
55°C

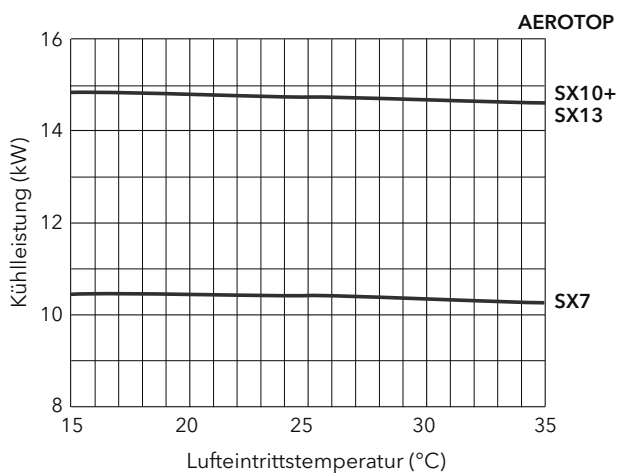


Leistungskurven Kühlbetrieb (maximal)

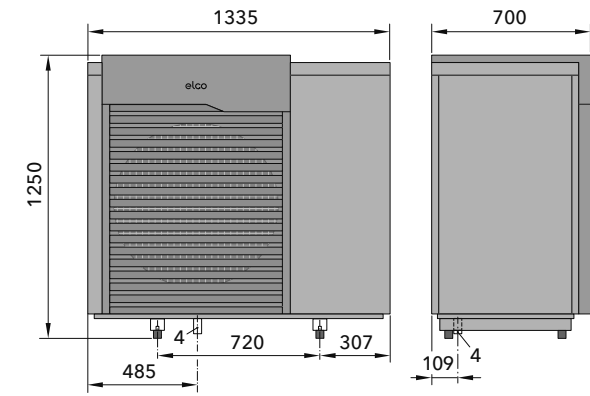
Vorlauftemperatur 7°C



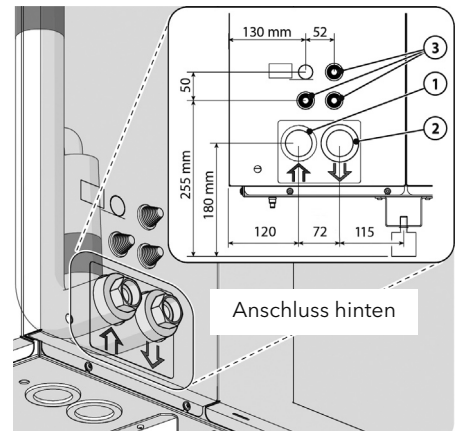
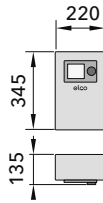
Vorlauftemperatur 18°C



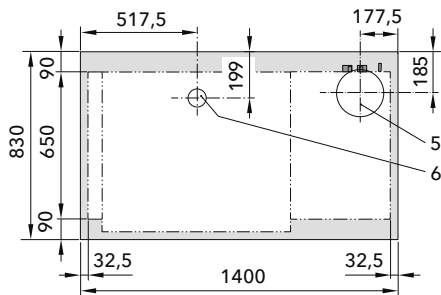
Geräteabmessungen AEROTOP SX



Regler in
Wandgehäuse



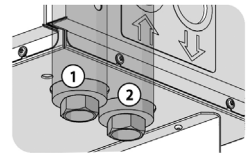
Anschluss hinten



Anschlüsse

- 1 Rücklauf Heizung IG DN 25 (1")
- 2 Vorlauf Heizung IG DN 25 (1")
- 3 Elektro-Einspeisung 3 x 35 mm
- 4 Kondensat DN 32 (1¼")

Anschluss unten

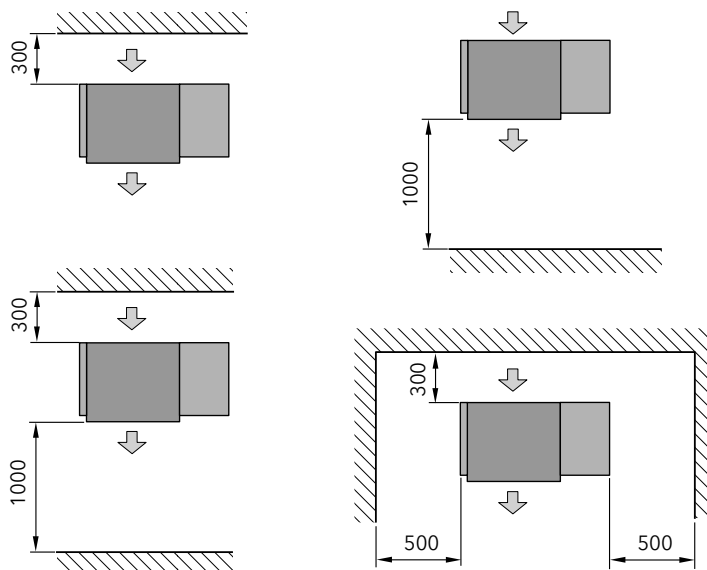


Fundament oder Betonsockel

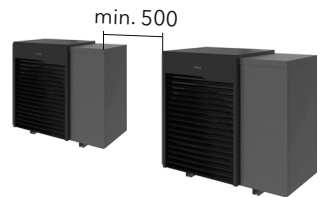
- 5 Aussparung für einzuführende Leitungen \varnothing 200 mm
- 6 Aussparung für Kondensatablauf

Mindestabstände

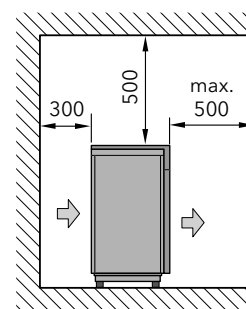
Achtung: Die Positionierung in einer Nische, einer rückspringenden Fassadenecke, unter einer vorspringenden Überdachung oder einem Balkon kann den Schalldruckpegel um bis + 6 dB(A) erhöhen.



Zweierkaskade

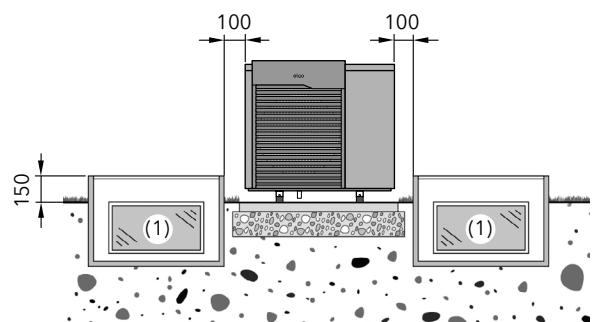
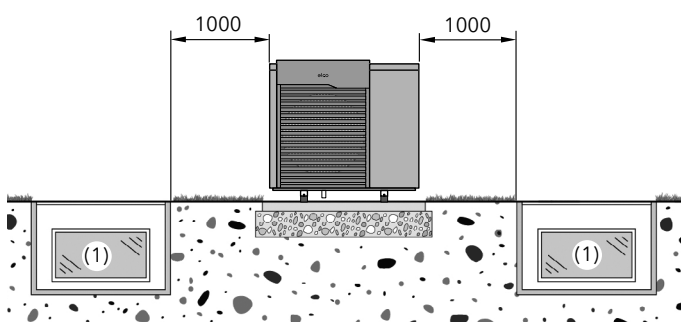


Ansicht seitlich



Mindestabstände zu Lichtschacht (1)

Das Kältemittel R32 sinkt im Falle einer Leckage auf den Boden. Daher muss ein Mindestabstand zwischen Aussengerät und Lichtschächten eingehalten werden.



Produktbeschreibung Luft-Wasser Wärmepumpen AEROTOP SG

Eigenschaften

- Luft-Wasser Wärmepumpe für die Aussenaufstellung
- Für Heizung und Trinkwassererwärmung
- Vorlauftemperatur bis zu 60 °C
- Niedrige Betriebsgeräusche durch ELCO - NRS (Noise Reduction System)
- Inverter - Leistungsregelung zur Anpassung der Heizleistung an den Wärmebedarf sowie optimale Warmwasserbereitung unter allen Bedingungen
- Effiziente, bedarfsabhängige Abtaufunktion durch Kreislaufumkehr
- Gehäuse aus Edelstahl oder Edelstahloptik
- Hermetisch geschlossener Kältekreis, im Werk gefüllt und auf Dichtheit geprüft
- Kältemittel R410A

Integrierte Komponenten

- Wärmemengenzähler
- Hocheffizienz-Umwälzpumpe heizungsseitig
- Mehrstufige, elektrische Notheizung (2/4/6 kW)
- Frequenzumrichter
- Leistungsschutzschalter 3 x 400 V und 1 x 230 V
- Vollhermetischer, vibrations- und geräuscharmer Verdichter
- Geräuscharmer Axialventilator, drehzahl geregelt
- Plattenwärmetauscher aus Edelstahl



Gütesiegel / Zertifikation

EHPA gültig bis 16.06.2025	HP Keymark DIN CERTCO 31.07.2031
AEROTOP SG10 LW CH-HP-00852	011-1W0472
AEROTOP SG12 LW CH-HP-00852	011-1W0475
AEROTOP SG14 LW CH-HP-00852	011-1W0476



Zertifiziertes WP System Modul



Steuerung

- Wärmepumpenregler LOGON B WP61
- Übersichtliches, beleuchtetes Vollgrafik-Display
- Funktion zur effizienten Nutzung von PV-Strom
- Erfüllt die Anforderungen des SG-Ready Labels
- EW-/EVU-Sperrkontakt
- 1 gleitender und 1 gemischter Heizkreis (bis zu 3 gemischte Heizkreise mit Erweiterungsregler)
- Je Mischerkreis ein Raumgerät anschliessbar
- Voreingestellte Sollwerte, Heizprogramme
- Automatische Umstellung zwischen Sommer- und Winterzeit
- Individuelle Schaltprogramme für jeden Heiz- und Warmwasserkreis
- Legionellenschutz-Schaltung
- Wärmepumpen- und Anlagenfrostschutz
- Programmierbare Multifunktionsausgänge für solare Warmwasserladung und Heizungsunterstützung, Warmwasserzirkulationspumpe
- Ansteuerung 2. Wärmeerzeuger
- Schwimmbadeinbindung
- Feststoffkessel einbindung

- Pufferspeichermanagement
- Kaskadensteuerung
- Betriebsstundenzähler
- BUS-Kommunikation zwischen Regler LOGON B WP61 im Wandgehäuse und aussen aufgestellter Wärmepumpe (Hybrid-Verbindungskabel siehe Zubehör für Aussenaufstellung)



REMOCON NET B
Fernbedienung über das Internet (optional)

Lieferumfang

- Wärmepumpe AEROTOP SG
- Wärmepumpenregler LOGON B WP61 in Wandgehäuse
- Aussenfühler
- Vibrationsdämmende Gummifüsse
- Sockelblende
- Dokumentationen

Wasserqualität

Anforderungen und Massnahmen siehe Seite 1.4. Das Einhalten der Anforderungen bezüglich Wasserqualität ist Voraussetzung unserer Gewährleistungsverpflichtungen.

Zubehör für Aussenaufstellung

Art. Nr.

CHF exkl. MWSt.



Fernleitung-Set DN 32

Wärmepumpen-Verrohrungssystem für aussen aufgestellte Luft-Wasser Wärmepumpen, geringes Packmass (ø 1,2 m), leichte Verlegung durch hohe Flexibilität, diffusionsdicht. Bestehend aus:

- Mantelrohr aus PE-HD, DN 200
- Edelstahl-Wellrohr DN 32 für Vor- und Rücklauf der WP, wärmegeämmt
- Elektroleerrohr, Innendurchmesser 22 mm
- Zugschnur für die Verlegung der Steuerleitungen
- Verschraubungssatz DN 32 / DN 25 zur Herstellung der hydraulischen Verbindung an der Wärmepumpe, Wärmedämmset inklusive
- Spanngurt
- Absperrband

Länge	Gewicht	Art. Nr.	Preis
5,0 m	11,5 kg	3722425	1'180.-
7,5 m	14,0 kg	3722426	1'620.-
10,0 m	17,0 kg	3722427	1'980.-
12,0 m	20,5 kg	3722428	2'290.-
15,0 m	25,0 kg	3722429	2'540.-



Mauerwerk-Abdichtset DN 200

Für die luft- und wasserdichte Abdichtung des Mantelrohres gegen das Mauerwerk. Zum Einsetzen in geeignete Futterrohre oder Kernloch-Bohrungen Dicht gegen drückendes Wasser bis 1,5 bar Aussendurchmesser 250 mm, Innendurchmesser 200 mm

3722430 667.-



Mauerhülse

Für die Abdichtung in Mauerwerk, Beton- oder Filigranwänden Dicht gegen drückendes Wasser bis 2,5 bar Zum Einsatz in Verbindung mit Mauerwerk-Abdichtset DN 200 Innendurchmesser 250 mm, Mauerdurchbruch 300 mm

3722431 309.-



Mantelrohr-Abdichtset

Für den luft- und wasserdichten Verschluss des Mantelrohres sowie die Festlagerung der Edelstahl-Wellrohre Vermeidung von Tauwasser, Lufteintrag und Kamineffekt. Inkl. Mantelrohr-Wärmedämmset

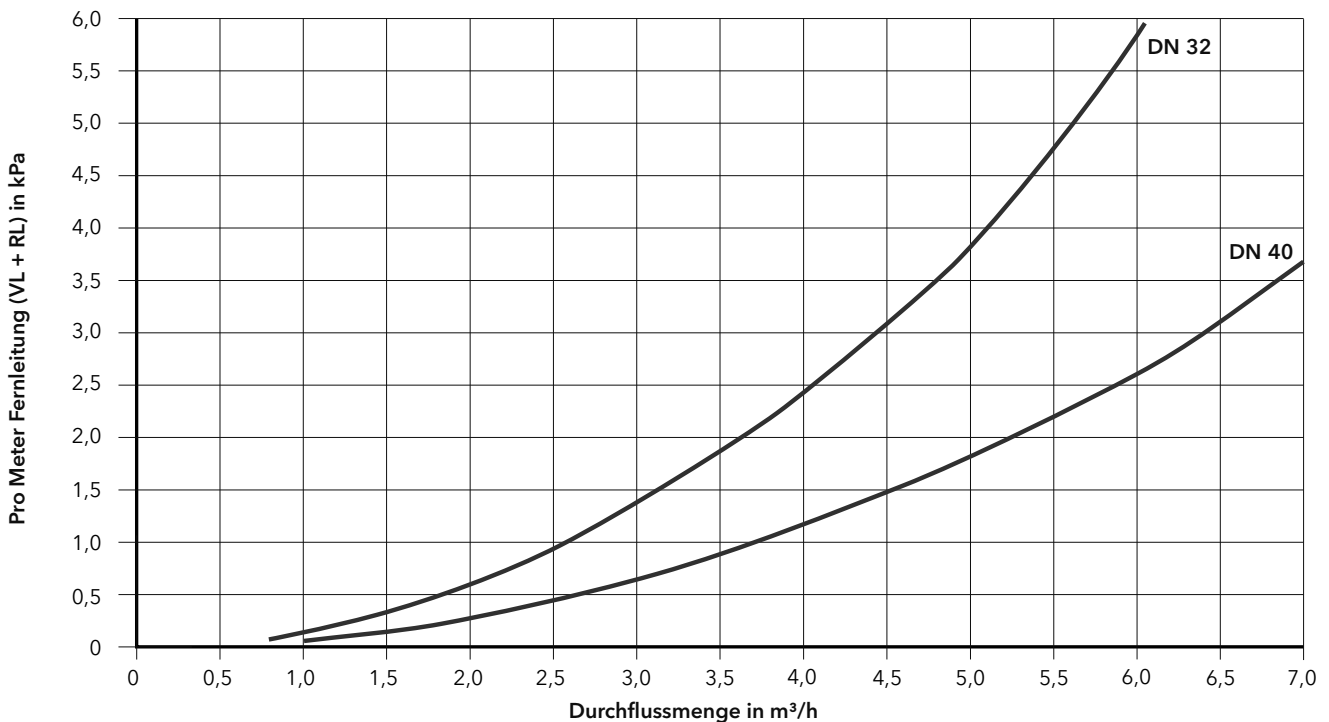
3722432 1'130.-



Brunnenschaum zum abdichten des Mantelrohres sowie des Mauerdurchbruches. Nicht geeignet gegen drückendes Wasser

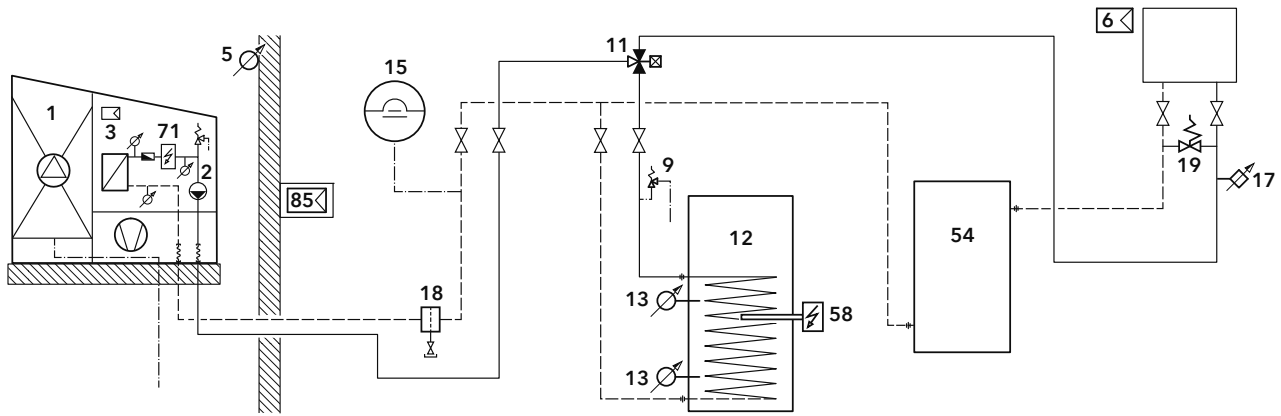
3722436 30.90

Druckverlustkurve Edelstahl-Wellrohr (Fernleitung-Set AEROTOP, Verbindungsschlauch)



Zubehör für Aussenaufstellung		Art. Nr.	CHF exkl. MWSt.
	Verbindungsschlauch für Heizwasser Vor- und Rücklauf 2 Stück aus Edelstahl-Wellrohr mit Armaflex-Isolation 19 mm	DN 32 3 m	171663 929.–
		DN 32 10 m	11002462 2'350.–
	Verschraubungssatz DN 32/DN 25 zur Herstellung der hydraulischen Verbindung an der Wärmepumpe, Wärmedämmset inklusive		3726930 160.–
	Verbindungsschlauch DN 32 aus Edelstahl-Wellrohr, mit Armaflex-Isolation 19 mm, 2 Stück für Heizwasser Vor- und Rücklauf, Anschluss: Innengewinde DN 40 (G 1½"), inkl. 4 x Reduktion DN 40 (G 1½") - DN 25 (R 1")	3 m	3727280 1'110.–
		5 m	3727281 1'620.–
		7,5 m	3727282 2'320.–
		10 m	3727283 2'980.–
		12 m	3727284 3'130.–
15 m	3727285 3'830.–		
	Regler-Verbindungskabel zur Verbindung der aussen aufgestellten Wärmepumpe mit dem Regler im Gebäude (in Wandgehäuse) Hybrid-Kabel für Regler-Spannungsversorgung, Signalleitung des Sicherheitstemperaturbegrenzers sowie geschirmte Busleitung. 4 x 1,5 mm² + 2x2 x 0,75 mm² geschirmt, ø aussen ca. 11,6 mm	10 m	3726490 299.–
		20 m	3726491 568.–
	Kondensatschlauch ø 25 mm, Länge 1,5 m		3726687 62.–
	Schlauchbride		103493 6.60

Standard AEROTOP SG 1-6-J



Erforderlich:

- 1 Wärmeerzeuger
- 9 Sicherheitsventil / -gruppe
- 11 Umstellventil
- 12 Speicherwassererwärmer
- 13 Speicherfühler (oben)
- 15 Expansionsgefäß
- 18 Schlammabscheider
- 19 Überströmventil
- 54 Pufferspeicher *

Eingebaut oder inklusive:

- 2 Primärpumpe
- 3 Regler
- 5 Aussenfühler
- 71 Elektroheizeinsatz
- 85 Regler in Wandgehäuse

Optional:

- 6 Fernbedienung
- 13 Speicherfühler (unten)
Art. Nr. 3722598
- 17 Temperaturbegrenzer FBH
Art. Nr. 3640184
- 58 Elektroheizeinsatz

* Nicht abspergbares Abtauvolumen beachten, siehe technische Daten.

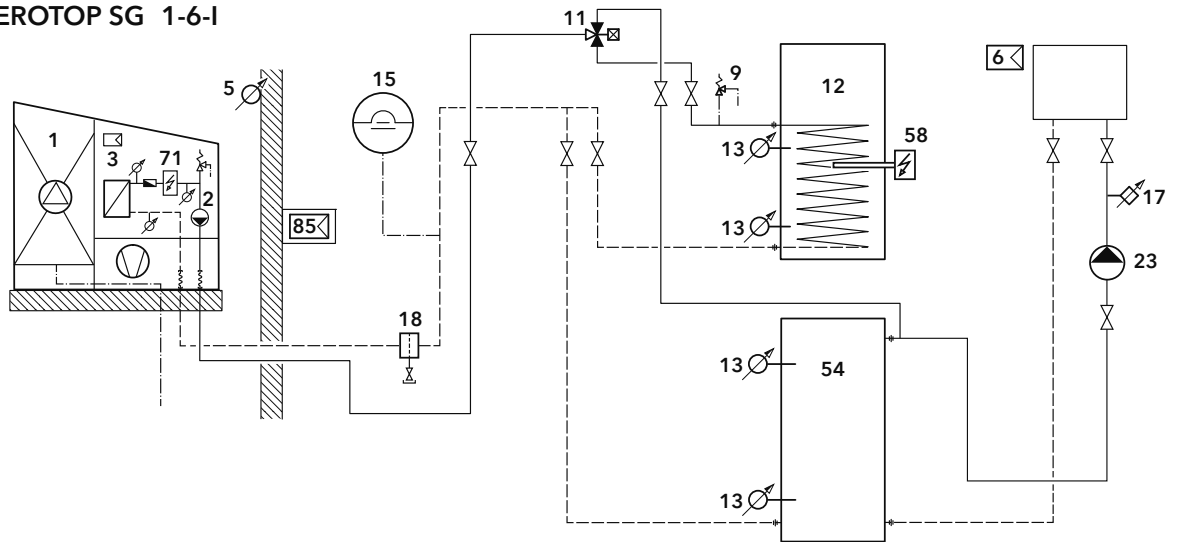


AEROTOP		SG10	SG12	SG14
Leistung kW (max.)	A -7 / W35	8,3 (9,7)	11,0 (11,9)	13,9 (14,1)
Gehäuse Edelstahloptik	Art. Nr. CHF	3725922 17'700.-	3725923 19'900.-	3725924 21'800.-
Gehäuse Edelstahl	Art. Nr. CHF	3725925 22'300.-	3725926 24'800.-	3725927 26'800.-
Standard-Dokumentation	Art. Nr.		3725833	
Überströmset DN 25	Art. Nr. CHF		11001535 276.-	
Sicherheitsgruppe DN 25 (Ventil DN 20)	Art. Nr. CHF		12002528 115.-	
Speicherfühler (oben)	Art. Nr. CHF		3722598 81.-	
Dreiweg-Umstellventil	Art. Nr. CHF	DN 25 3733811 736.-		DN 32 3733812 795.-
Isolation	Art. Nr. CHF	DN 25 3724541 87.-		DN 32 3724542 99.-
* Expansionsgefäß	Art. Nr. CHF	SD 35 126526 243.-		SD 50 126527 308.-
* Pufferspeicher Zubehör siehe Register 9	Art. Nr. CHF	B 80-2 3726285 964.-		B 200-2 3726286 1'390.-
* Wärmepumpenspeicher Zubehör siehe Register 9	Art. Nr. CHF		H 300-4C 3726767 3'320.-	
Schlammabscheider			siehe Register 10	
Fernleitung			siehe Seite 2.56	

* Diese Artikel sind Empfehlungen und je nach Anlagenkonfiguration zu berechnen und zu definieren.

Dienstleistungen siehe Seite 2.55, **Zubehör für Aussenaufstellung** siehe Seite 2.56

Standard AEROTOP SG 1-6-I













Erforderlich:

- 1 Wärmegerzeuger
- 9 Sicherheitsventil / -gruppe
- 11 Umstellventil
- 12 Speicherwassererwärmer
- 13 Speicherfühler (oben)
- 15 Expansionsgefäß
- 18 Schlammabscheider
- 23 Heizkreispumpe
- 54 Pufferspeicher

- Eingebaut oder inklusive:**
- 2 Primärpumpe
 - 3 Regler
 - 5 Aussenfühler
 - 71 Elektroheizeinsatz
 - 85 Regler in Wandgehäuse

- Optional:**
- 6 Fernbedienung
 - 13 Speicherfühler (unten)
 - Art. Nr. 3722598**
 - 17 Temperaturbegrenzer FBH
 - Art. Nr. 3723103**
 - 58 Elektroheizeinsatz

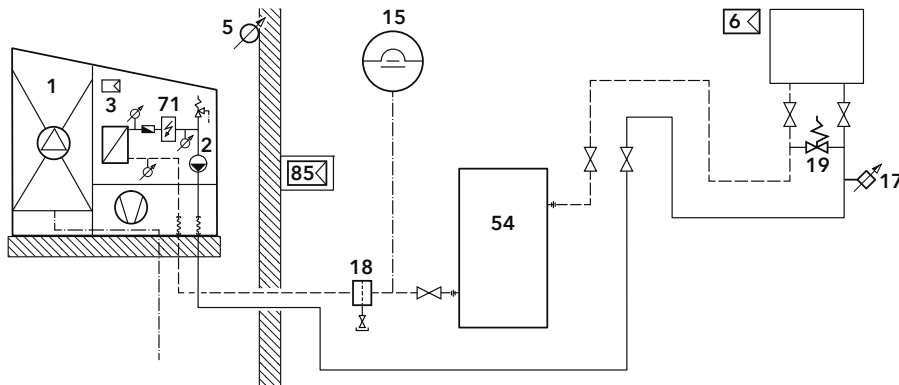
AEROTOP		SG10	SG12	SG14
	Leistung kW (max.)	A -7 / W35	8,3 (9,7)	11,0 (11,9)
	Gehäuse Edelstahl	Art. Nr. 3725922	3725923	3725924
	CHF	17'700.-	19'900.-	21'800.-
	Gehäuse Edelstahl	Art. Nr. 3725925	3725926	3725927
	CHF	22'300.-	24'800.-	26'800.-
	Standard-Dokumentation	Art. Nr.	3725836	
	HK-Set Isolationsbox, 2 Verschraubungen mit Absperrhahn, Kabel	Art. Nr. CHF	HK 25 3733251 220.-	
	* Pumpe (23)	Art. Nr. CHF	UPMW3 Auto 25-50 3725364 451.-	UPMW3 Auto 25-70 3725365 456.-
	Sicherheitsgruppe DN 25 (Ventil DN 20)	Art. Nr. CHF	12002528 115.-	
	Speicherfühler (oben)	Art. Nr. CHF	2 x 3722598 2 x 81.-	
	Dreiweg-Umstellventil	Art. Nr. CHF	DN 25 3733811 736.-	DN 32 3733812 795.-
	Isolation	Art. Nr. CHF	DN 25 3724541 87.-	DN 32 3724542 99.-
	* Expansionsgefäß	Art. Nr. CHF	SD 35 126526 243.-	SD 50 126527 308.-
	* Pufferspeicher Zubehör siehe Register 9	Art. Nr. CHF	B 200-2 3726286 1'390.-	
	* Wärmepumpenspeicher Zubehör siehe Register 9	Art. Nr. CHF	H 300-4C 3726767 3'320.-	
	Schlammabscheider		siehe Register 10	
	Fernleitung		siehe Seite 2.56	

* Diese Artikel sind Empfehlungen und je nach Anlagenkonfiguration zu berechnen und zu definieren.

Dienstleistungen siehe Seite 2.55, **Zubehör für Aussenaufstellung** siehe Seite 2.56

Systemvorschläge AEROTOP SG

Systemvorschlag AEROTOP SG 1-J Art. Nr. 3725832



Erforderlich:

- 1 Wärmeerzeuger
- 15 Expansionsgefäß
- 18 Schlammabscheider
- 19 Überströmventil
- 54 Pufferspeicher *

Eingebaut oder inklusive:

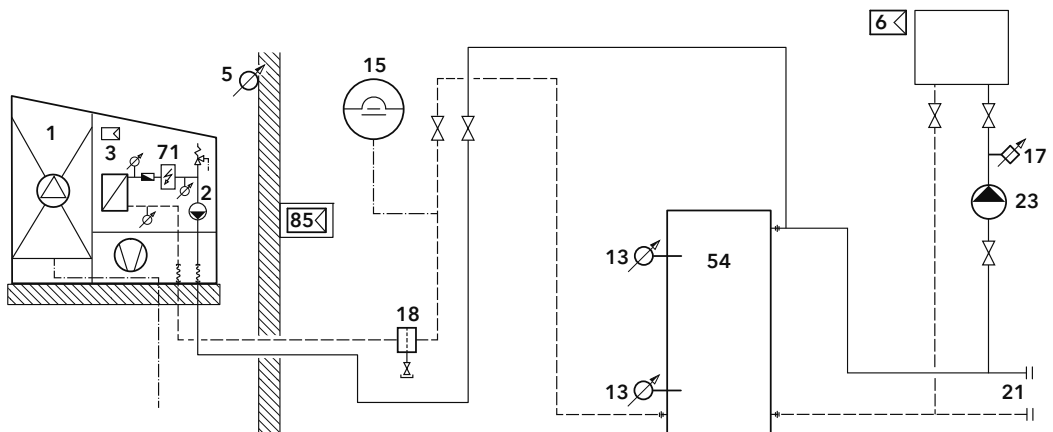
- 2 Primärpumpe
- 3 Regler
- 5 Aussenfühler
- 71 Elektroheizeinsatz
- 85 Regler in Wandgehäuse

Optional:

- 6 Fernbedienung
- 17 Temperaturbegrenzer FBH

* Nicht absperrbares Abtauvolumen beachten, siehe technische Daten.

Systemvorschlag AEROTOP SG 1-I Art. Nr. 3725837



Erforderlich:

- 1 Wärmeerzeuger
- 13 Speicherfühler (oben)
- 15 Expansionsgefäß
- 18 Schlammabscheider
- 23 Heizkreispumpe
- 54 Pufferspeicher

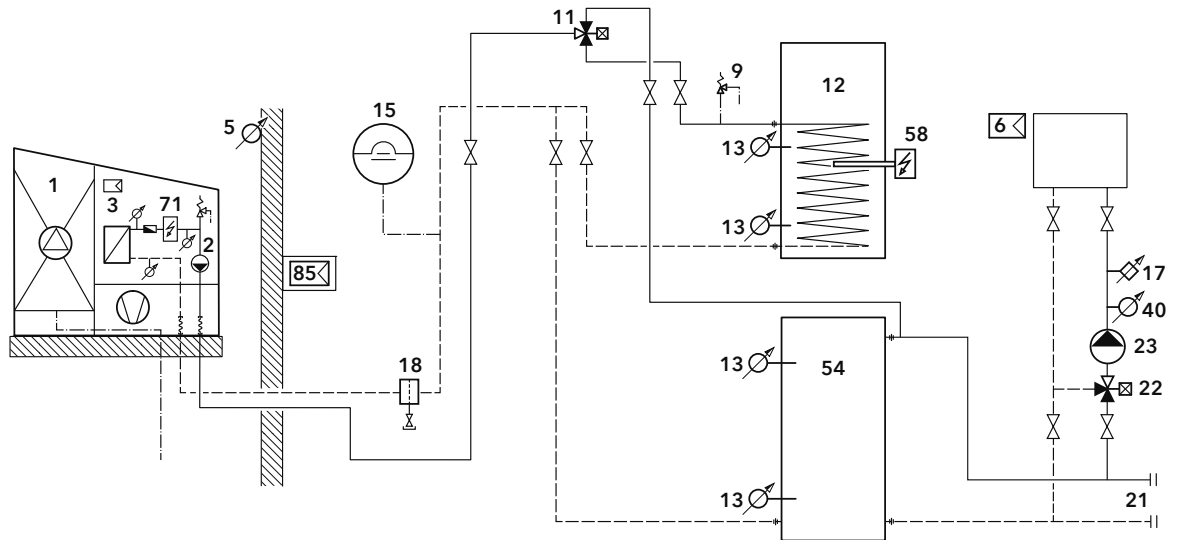
Eingebaut oder inklusive:

- 2 Primärpumpe
- 3 Regler
- 5 Aussenfühler
- 71 Elektroheizeinsatz
- 85 Regler in Wandgehäuse

Optional:

- 6 Fernbedienung
- 13 Speicherfühler (unten)
- 17 Temperaturbegrenzer FBH
- 21 Erweiterungsmöglichkeit

Systemvorschlag AEROTOP SG 2-6-I Art. Nr. 3725841



Erforderlich:

- 1 Wärmeerzeuger
- 9 Sicherheitsventil / -gruppe
- 11 Umstellventil
- 12 Speicherwassererwärmer
- 13 Speicherfühler (oben)
- 15 Expansionsgefäß
- 18 Schlammabscheider
- 22 Mischventil mit Stellantrieb
- 23 Heizkreispumpe
- 40 Vorlauffühler
- 54 Pufferspeicher

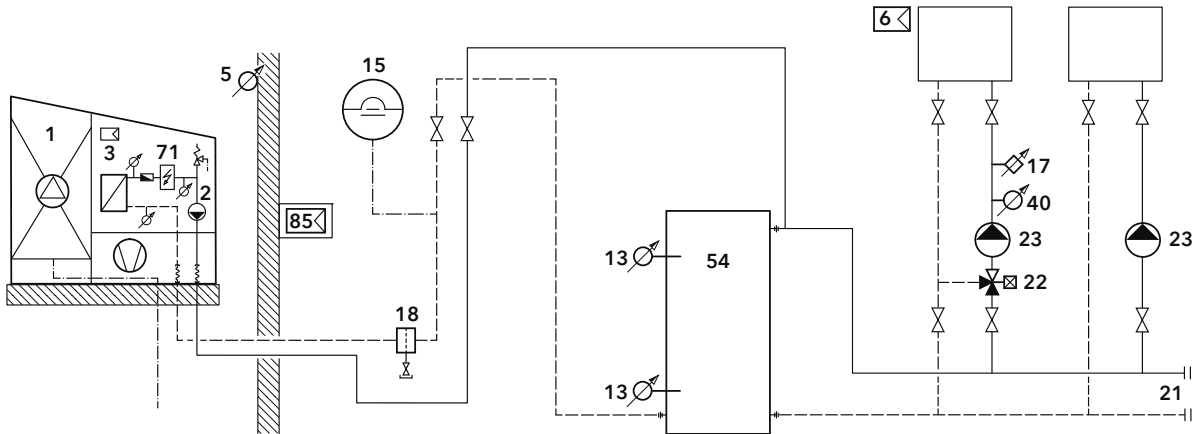
Eingebaut oder inklusive:

- 2 Primärpumpe
- 3 Regler
- 5 Aussenfühler
- 71 Elektroheizeinsatz
- 85 Regler in Wandgehäuse

Optional:

- 6 Fernbedienung
- 13 Speicherfühler (unten)
- 17 Temperaturbegrenzer FBH
- 21 Erweiterungsmöglichkeit
- 58 Elektroheizeinsatz

Systemvorschlag AEROTOP SG 3-I Art. Nr. 3725844



Erforderlich:

- 1 Wärmeerzeuger
- 13 Speicherfühler (oben)
- 15 Expansionsgefäß
- 18 Schlammabscheider
- 22 Mischventil mit Stellantrieb
- 23 Heizkreispumpe
- 40 Vorlauffühler
- 54 Pufferspeicher

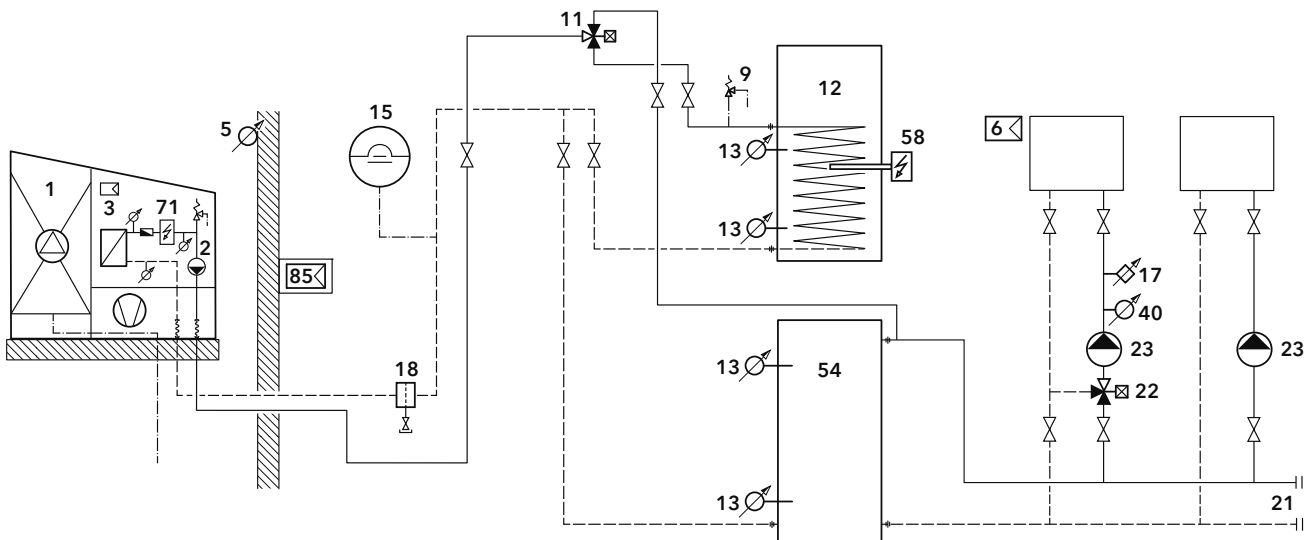
Eingebaut oder inklusive:

- 2 Primärpumpe
- 3 Regler
- 5 Aussenfühler
- 71 Elektroheizeinsatz
- 85 Regler in Wandgehäuse

Optional:

- 6 Fernbedienung
- 13 Speicherfühler (unten)
- 17 Temperaturbegrenzer FBH
- 21 Erweiterungsmöglichkeit

Systemvorschlag AEROTOP SG 3-6-I Art. Nr. 3725843



Erforderlich:

- 1 Wärmeerzeuger
- 9 Sicherheitsventil / -gruppe
- 11 Umstellventil
- 12 Speicherwassererwärmer
- 13 Speicherfühler (oben)
- 15 Expansionsgefäß
- 18 Schlammabscheider
- 22 Mischventil mit Stellantrieb
- 23 Heizkreispumpe
- 40 Vorlauffühler
- 54 Pufferspeicher

Eingebaut oder inklusive:

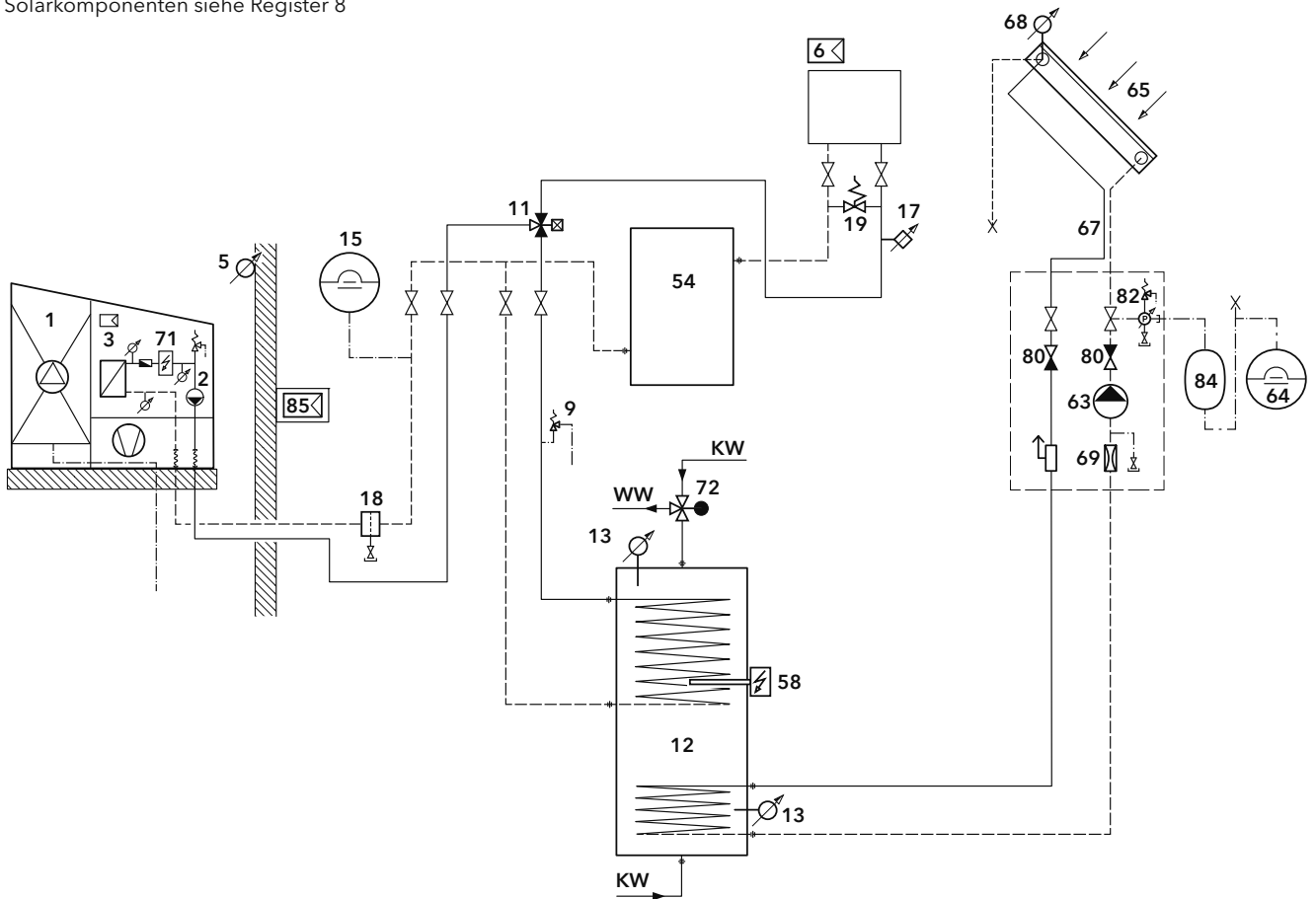
- 2 Primärpumpe
- 3 Regler
- 5 Aussenfühler
- 71 Elektroheizeinsatz
- 85 Regler in Wandgehäuse

Optional:

- 6 Fernbedienung
- 13 Speicherfühler (unten)
- 17 Temperaturbegrenzer FBH
- 21 Erweiterungsmöglichkeit
- 58 Elektroheizeinsatz

Systemvorschlag AEROTOP SG 1-6-7-J Art. Nr. 3725834

Solarkomponenten siehe Register 8



Erforderlich:

- 1 Wärmeerzeuger
- 9 Sicherheitsventil / -gruppe
- 11 Umstellventil
- 12 Speicherwassererwärmer
- 13 Speicherfühler
- 15 Expansionsgefäß
- 18 Schlammabscheider
- 19 Überströmventil
- 54 Pufferspeicher *
- 63 Sonnenkollektor-Pumpe
- 64 Expansionsgefäß Solarkreis
- 65 Sonnenkollektor
- 67 Schnellverrohrungssystem
- 68 Kollektorfühler
- 69 Durchfluss-Regulierung
- 72 Trinkwassermischer
- 80 Rückschlagventil
- 82 Sicherheitsgruppe Solarkreis

Eingebaut oder inklusive:

- 2 Primärpumpe
- 3 Regler
- 5 Aussenfühler
- 71 Elektroheizeinsatz
- 85 Regler in Wandgehäuse

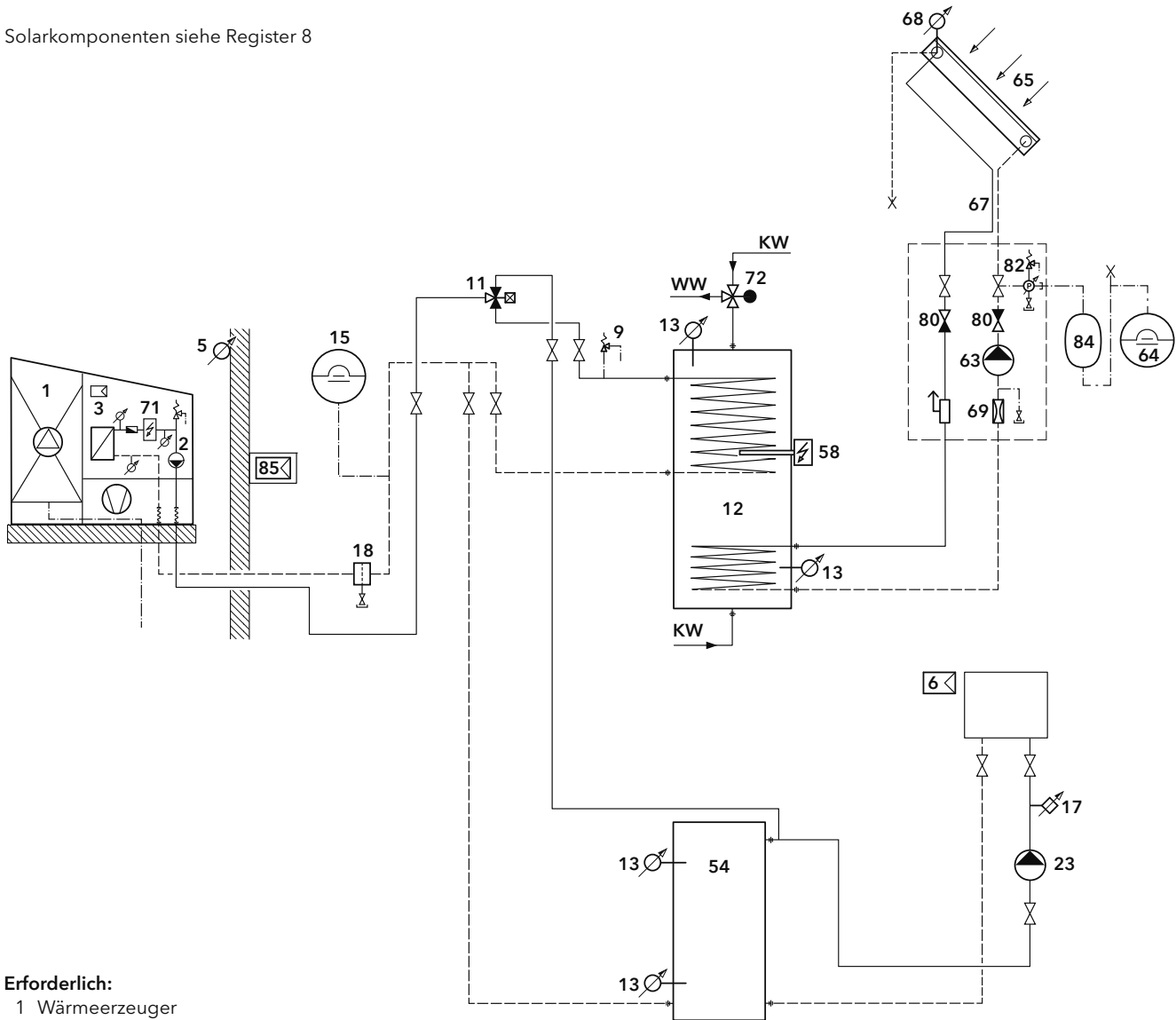
Optional:

- 6 Fernbedienung
- 17 Temperaturbegrenzer FBH
- 58 Elektroheizeinsatz
- 84 Zwischengefäß

* Nicht absperrbares Abtauvolumen beachten, siehe technische Daten.

Systemvorschlag AEROTOP SG 1-6-7-I Art. Nr. 3725835

Solarkomponenten siehe Register 8



Erforderlich:

- 1 Wärmeerzeuger
- 9 Sicherheitsventil / -gruppe
- 11 Umstellventil
- 12 Speicherwassererwärmer
- 13 Speicherfühler (oben)
- 13 Speicherfühler (unten)
- 15 Expansionsgefäß
- 18 Schlammabscheider
- 19 Überströmventil
- 54 Pufferspeicher
- 63 Sonnenkollektor-Pumpe
- 64 Expansionsgefäß Solarkreis
- 65 Sonnenkollektor
- 67 Schnellverrohrungssystem
- 68 Kollektorfühler
- 69 Durchfluss-Regulierung
- 72 Trinkwassermischer
- 80 Rückschlagventil
- 82 Sicherheitsgruppe Solarkreis

Eingebaut oder inklusive:

- 2 Primärpumpe
- 3 Regler
- 5 Aussenfühler
- 71 Elektroheizeinsatz
- 85 Regler in Wandgehäuse

Optional:

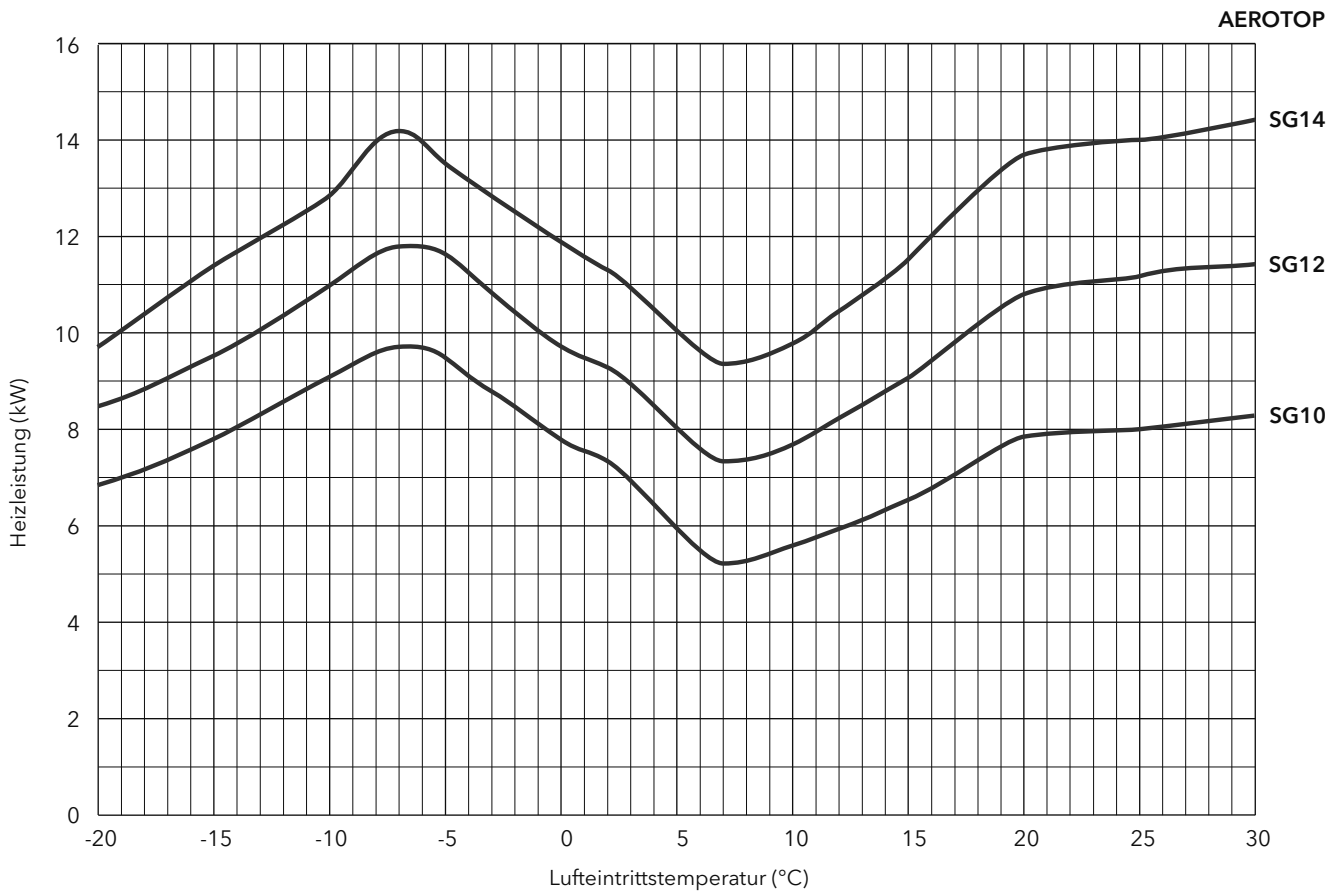
- 6 Fernbedienung
- 13 Speicherfühler (unten)
- 17 Temperaturbegrenzer FBH
- 58 Elektroheizeinsatz
- 84 Zwischengefäß

Erweiterungen zu Standards und Systemvorschlägen siehe Register 10

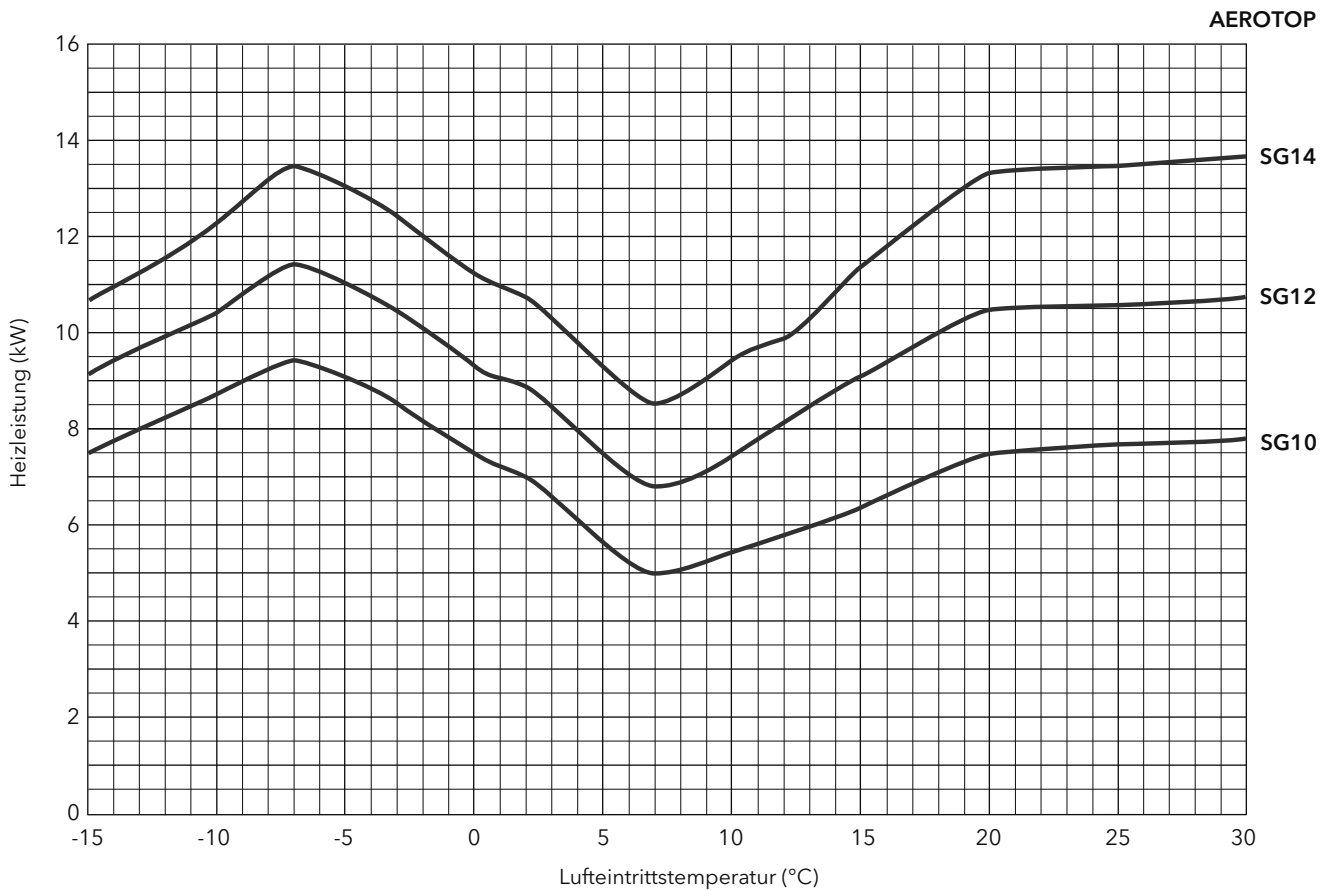
Technische Daten				AEROTOP	SG10	SG12	SG14
Leistung	+7/35°C	Q _h min.-max.	kW	3,9 - 12,9	3,9 - 15,5	3,9 - 18,2	
		Q _h nominal	kW	5,1	7,15	9,15	
		P _{el} nominal	kW	0,95	1,32	1,78	
			COP	5,35	5,40	5,13	
Heizbetrieb							
(EN 14511, EN 14825)							
Δ _t Nutzer = 5K	+2/35°C	Q _h min.-max.	kW	3,4 - 12,2	3,4 - 14,7	17,2	
		Q _h nominal	kW	5,4	8,2	10,3	
Ansaugluft-/ Vorlauftemperatur		P _{el} nominal	kW	1,21	1,83	2,40	
			COP	4,47	4,47	4,29	
Q _h Heizleistung	-7/35°C	Q _h min.-max.	kW	2,6 - 9,7	2,6 - 11,9	2,6 - 14,1	
		Q _h nominal	kW	8,3	11,0	13,9	
P _{el} Leistungs- aufnahme		P _{el} nominal	kW	2,40	3,33	4,91	
			COP	3,46	3,30	2,83	
	-7/55°C	Q _h min.-max.	kW	2,3 - 9,3	2,3 - 11,3	2,3 - 13,5	
		Q _h nominal	kW	7,7	10,5	13,3	
		P _{el} nominal	kW	3,36	4,39	6,43	
			COP	2,29	2,40	2,07	
Wärmegewinnung	Ventilator	Anordnung			axial		
	Volumenstrom	min.-max.	m ³ /h	2000 - 5300	2000 - 5700	2000 - 6000	
Temperaturbereich Einsatzgrenze	Heizbetrieb	min.-max.	°C		-20 - 35		
Mindestabtauvolumen			l		170		
Heizungsseite	Kondensator						
Δ _t = 5 K A2/W35	Volumenstrom	nom./min.	m ³ /h	1,40 / 0,85	1,89 / 0,85	2,39 / 0,85	
	Druckabfall	nominal	kPa	19,0	25,0	40,0	
Restdruck	Umwälzpumpe	nominal	kPa	62	40	26	
Betriebsdruck		max.	bar		3		
Betriebsgrenze	Luft / Heizwasser		°C		-20 / 45 -10 / 60 35 / 60		
Elektrische Daten	Laststromkreis				3/N/PE 400 V / 50 Hz		
Nennspannung	Steuerstromkreis				230 V / 50 Hz		
Stromaufnahme	A35/Wmax.	I _{max}	A	8,1	10,5	13,0	
Nennstrom	A2/W35	I	A	2,0	3,0	4,0	
Anlaufstrom	Inverter VSA		A		< 3,0		
Leistungsfaktor	Cos Phi				> 0,9		
Anläufe pro Stunde			max.		6		
Anlaufverzögerung	nach Netzausfall		sek		variabel		
Externe Absicherung (3-polig)	Wärmepumpe	1) 2)	A	C13A	C16A	C20	
	Elektroheizeinsatz (6 kW)		A		C13A		
	WP + Elektroheizeinsatz		A	C25A	C25A	C32	
Leistungsaufnahme 1) ohne Elektroheizeinsatz 2) ohne Regler siehe Elektroschema	Wärmepumpe	1) 2)	max. kW	5,0	6,1	7,4	
	Elektroheizeinsatz		kW		umsteckbar 2/4/6		
	Umwälzpumpe	min.-max. P	W		4 - 75		
Abmessungen	Höhe x Breite x Tiefe		mm		1290 x 960 x 1470		
Gewicht	Gehäuse	Edelstahl	kg		255		
	Gehäuse	Edelstahloptik	kg		240		
Kältekreis	Verdichter				Doppel-Rollkolben		
	Kältemittel	R410A	kg		4,27		
	Kältekreisöl PVE (Polyvinylether)		l		1,4		
	GWP / CO ₂ -Äquivalent		/ t		2088/8,91		
Schalleistungspegel L_{wa}	ErP		dB(A)	53	54	58	
	Maximal		dB(A)	57	59	62	
	Silent Mode		dB(A)	51	51	55	

Leistungskurven (max.)

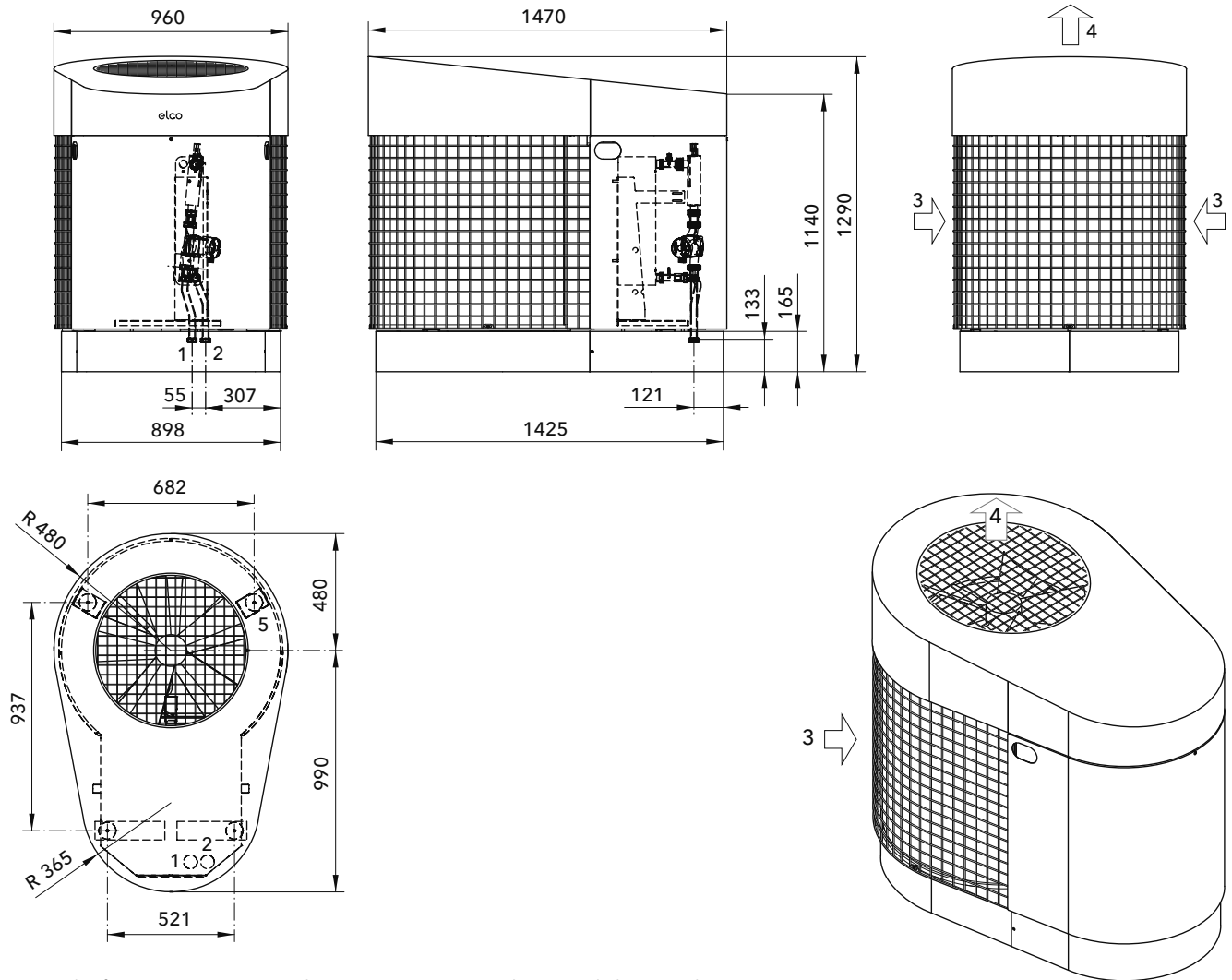
Vorlauftemperatur 35°C



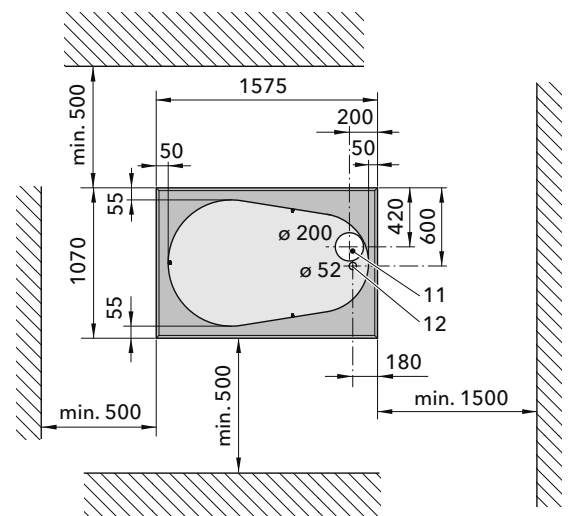
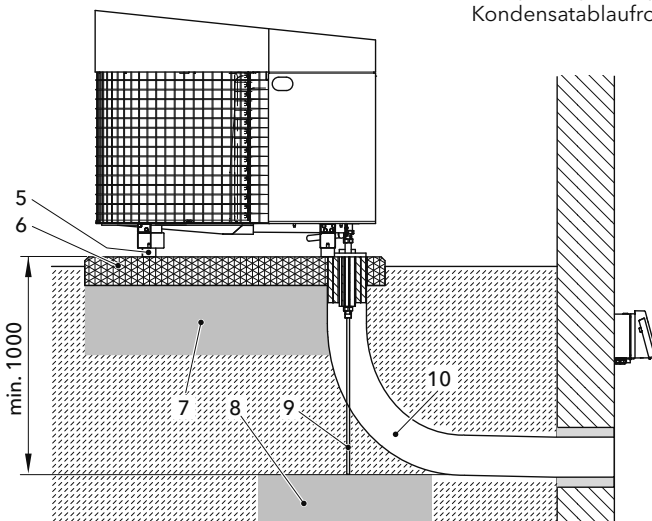
Vorlauftemperatur 55°C



Geräteabmessungen AEROTOP SG



- 1 Vorlauf Heizung Innengewinde DN 25 (1")
- 2 Rücklauf Heizung Innengewinde DN 25 (1")
- 3 Lufteintritt
- 4 Luftaustritt
- 5 Vibrationsdämmende Gummifüße
- 6 Fundament; an schneereichen Orten (mit Schneehöhe > 30 cm üblich) wird ein Betonsockel empfohlen (ca. Höhe = ca. übliche Schneehöhe -15 cm).
- 7 Frostschutz (verdichteter Schotter, z.B. 0 bis 32/56 mm), Schichtdicke nach örtlichen Erfordernissen und den Regeln der Bautechnik.
- 8 Kiesbett zum Versickern des Kondenswassers
- 9 Abflussrohr, z.B. KG-Rohr DN 40
- 10 Medienleitung
- 11 Aussparung für einzu-führende Leitungen
- 12 Aussparung für separates Kondensatablaufrohr



Mindestabstände für Wartungsarbeiten
Achtung: Die Positionierung in einer Nische, einer rückspringenden Fassadenecke, unter einer vorspringenden Überdachung oder einem Balkon kann den Schalldruckpegel um bis + 6 dB erhöhen.

Produktbeschreibung Luft-Wasser Wärmepumpen AEROTOP S

Eigenschaften

- Luft-Wasser Wärmepumpe für die Innenaufstellung
- Für Heizung und Trinkwassererwärmung
- Vorlauftemperatur bis zu 65°C
- Aktive Kühlfunktion (nur AEROTOP S05.2 - S09.2)
- Niedrige Betriebsgeräusche
- Inverter - Leistungsregelung zur Anpassung der Heizleistung an den Wärmebedarf sowie optimale Warmwasserbereitung unter allen Bedingungen
- Effiziente, bedarfsabhängige Abtaufunktion durch Kreislaufumkehr
- Hermetisch geschlossener Kältekreis, im Werk gefüllt und auf Dichtheit geprüft
- Kältemittel R410A
- für leichtere Einbringung in teilbarer Ausführung erhältlich (2-part)

Integrierte Komponenten

- Wärmemengenzähler
- Hocheffizienz-Umwälzpumpe heizungsseitig
- Dreiweg-Umstellventil für Trinkwasser (AEROTOP S05.2 - S09.2)
- Mehrstufige, elektrische Notheizung (2/4/6 kW)
- Wärmepumpenregler LOGON B WP61
- Regler-Bedienteil
- Vollhermetischer, vibrations- und geräuscharmer Verdichter mit Inverter-Leistungsregelung
- Geräuscharmer Radialventilator, drehzahl geregelt mit hoher externer Pressung
- Plattenwärmetauscher aus Edelstahl



Gütesiegel / Zertifikation

EHPA		HP Keymark	
gültig bis		DIN CERTCO	
AEROTOP	S05.2: 011-1W0390		
LW CH-HP-00912	S07.2: 011-1W0391		
	S09.2: 011-1W0392		
13.07.2026	31.07.202930		
AEROTOP	S12.2: 011-1W0194		
LW CH-HP-00878	S15.2: 011-1W0195		
20.11.2025	30.11.2029		



Zertifiziertes WP System Modul



Steuerung

- Wärmepumpenregler LOGON B WP61
- Übersichtliches, beleuchtetes Vollgrafik-Display
- Funktion zur effizienten Nutzung von PV-Strom
- Erfüllt die Anforderungen des SG-Ready Labels
- EW-/EVU-Sperrkontakt
- 1 gleitender und 1 gemischter Heizkreis (bis zu 3 gemischte Heizkreise mit Erweiterungsregler)
- Je Mischerkreis ein Raumgerät anschliessbar
- Voreingestellte Sollwerte, Heizprogramme
- Automatische Umstellung zwischen Sommer- und Winterzeit
- Individuelle Schaltprogramme für jeden Heiz- und Warmwasserkreis
- Legionellenschutz-Schaltung
- Wärmepumpen- und Anlagenfrostschutz
- Programmierbare Multifunktionsausgänge für solare Warmwasserladung und Heizungsunterstützung, Warmwasserzirkulationspumpe

- Ansteuerung 2. Wärmeerzeuger
- Schwimmbadeinbindung
- Feststoffkessel einbindung
- Pufferspeicher management
- Kaskadensteuerung
- Betriebsstundenzähler



REMOCON NET B
Fernbedienung über das Internet (optional)

Lieferumfang

- Wärmepumpe AEROTOP S
- Aussenfühler
- Aufstellfüsse
- flexible Anschlusschläuche
- Dokumentationen

Wasserqualität

Anforderungen und Massnahmen siehe Seite 1.4. Das Einhalten der Anforderungen bezüglich Wasserqualität ist Voraussetzung unserer Gewährleistungsverpflichtungen.

Luft-Wasser Wärmepumpen AEROTOP S, Innenaufstellung



Abmessungen	Höhe x Breite x Tiefe (mm)		Gewicht	
	mit Verkleidung	ohne Verkleidung	mit / ohne Verkleidung	mit Verpackung
S05.2 - S09.2	1835 x 1000 x 860	1800 x 949 x 740	277 / 217 kg	302 kg
S12.2 - S15.2	1835 x 1000 x 860	1800 x 949 x 740	299 / 239 kg	319 kg

Hinweis: Für die Einbringung in beengten Einbausituationen empfehlen wir die Demontage der Verkleidungsteile

Abmessungen	Höhe x Breite x Tiefe (mm)		Gewicht
	ohne Verkleidung Oberteil	ohne Verkleidung Unterteil	
S05.2 - S15.2 2-part	1091 x 949 x 740	785 x 949 x 740	80 kg / 159 kg

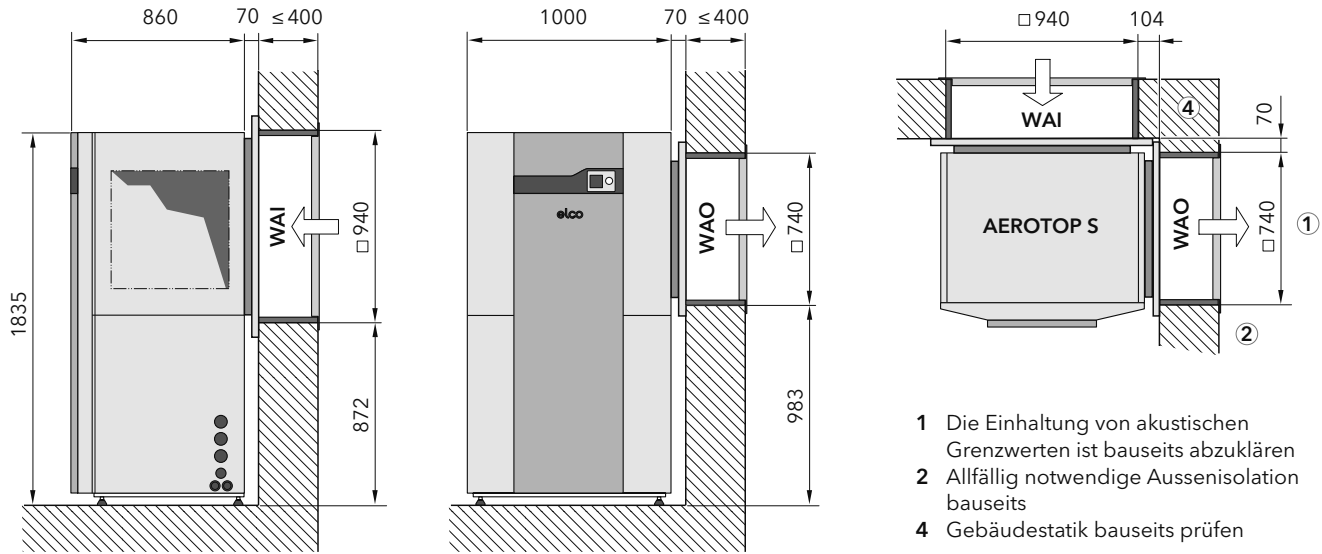
Luft-Wasser Wärmepumpe	Heizleistung nominal (maximal) EN 14511 / EN 14825			Leistungszahl EN 14511		Energieeffizienz ¹		Art. Nr.	CHF exkl. MWSt.
	A+2 W35 kW	A-7 W35 kW	A-7 W55 kW	A+2 W35 COP	A+7 W35 COP	W35	W55		
S05.2	4,9 (7,9)	5,1 (6,3)	4,2 (5,9)	4,3	5,1	A+++ / A+++	A++ / A++	3724536	17'700.-
S07.2	5,7 (9,9)	6,9 (8,3)	6,6 (7,8)	4,2	5,0	A+++ / A+++	A++ / A++	3724537	18'900.-
S09.2	6,5 (12,5)	8,8 (10,2)	7,3 (9,8)	4,3	5,0	A+++ / A+++	A++ / A++	3724538	20'000.-
S12.2	8,0 (18,6)	11,8 (14,7)	10,9 (14,5)	4,0	4,9	A+++ / A+++	A++ / A++	3724539	21'800.-
S15.2	9,6 (21,3)	14,0 (16,9)	14,2 (17,1)	4,2	4,9	A++ / A++	A++ / A++	3724540	24'200.-
Teilbare Ausführung									
S05.2 2-part	4,9 (7,9)	5,1 (6,3)	4,2 (5,9)	4,3	5,1	A+++ / A+++	A++ / A++	3724743	18'100.-
S07.2 2-part	5,7 (9,9)	6,9 (8,3)	6,6 (7,8)	4,2	5,0	A+++ / A+++	A++ / A++	3724744	19'300.-
S09.2 2-part	6,5 (12,5)	8,8 (10,2)	7,3 (9,8)	4,3	5,0	A+++ / A+++	A++ / A++	3724745	20'500.-
S12.2 2-part	8,0 (18,6)	11,8 (14,7)	10,9 (14,5)	4,0	4,9	A+++ / A+++	A++ / A++	3724746	22'100.-
S15.2 2-part	9,6 (21,3)	14,0 (16,9)	14,2 (17,1)	4,2	4,9	A++ / A++	A++ / A++	3724747	24'600.-

¹ Energieeffizienzklasse: Raumheizung: Produkt / System
Verordnung EU 811/2013 Labelspektrum: A+++ → D / A+++ → G

Dienstleistungen	Art.Nr.	CHF
Inbetriebnahme (Füllmenge Kältemittel ≥ 3 kg) Einmalige Inbetriebsetzung , Einregulierung und Übergabe der Anlage (inklusive 2 Jahre Garantie). Hinweise zur Inbetriebnahme und obligatorische Dichtigkeitskontrolle siehe Register 11	ZCSC00000833	952.-
Erweiterte Inbetriebnahme Für jeden weiteren Arbeitsgang. Als Zusatz zur ordentlichen Inbetriebnahme	ZCSC00000092	239.-
Teilbare Ausführung (2-part), Beihilfe Gerätetrennung und Zusammenbau inkl. Eingriff Kältekreis	ZCSC00000498	1'050.-
WP-SM Inbetriebnahme und Nachkontrolle Gemäss Wärmepumpen-System-Modul Beinhaltet eine zertifizierte Inbetriebnahme inkl. Protokoll und eine Nachkontrolle der Betriebsparameter hinsichtlich Anlageneffizienz-Optimierung bis spätestens im 3. Betriebsjahr	ZCSC00000476	384.-
Schallnachweis gemäss Lärmschutzverordnung LSV Formular „Berechnungsaufnahme“ als Grundlage für den Schallnachweis: http://www.elco.ch/lsv	ZSE0011	286.-
Servicebuch ELCO	3727243	36.-

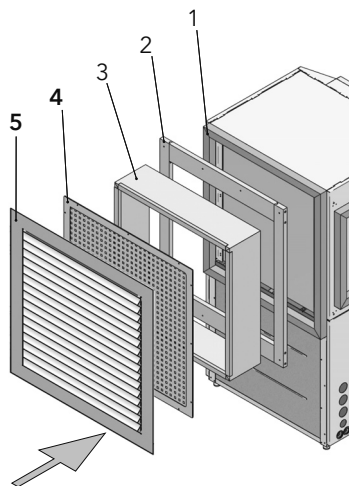
Elektroschema Typ 1 bis Typ 4 (siehe Register 11, **Engineering-Dienstleistungen**)
für alle Anlagen welche von den Standards / Systemvorschlägen abweichen ist ein Elektroschema notwendig!

Zubehör für Innenaufstellung AEROTOP S : Eckaufstellung, ohne Kanal



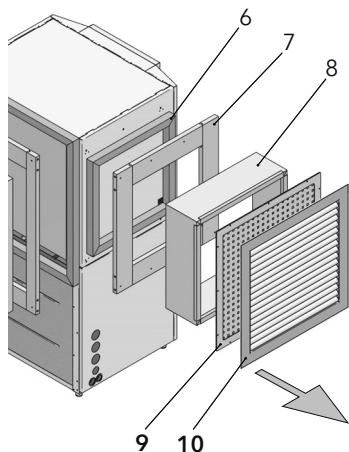
- 1 Die Einhaltung von akustischen Grenzwerten ist bauseits abzuklären
- 2 Allfällig notwendige Aussenisolation bauseits
- 4 Gebäudestatik bauseits prüfen

Eckaufstellung Ansaug kann nur hinten montiert werden Art.Nr. CHF exkl. MWSt.



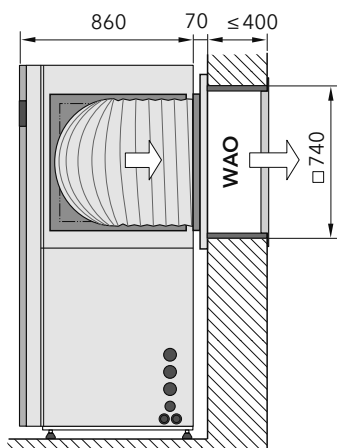
Wandaufstellungsset WAI (□ 940 mm) bestehend aus:	3722872	482.-
1 Wärmepumpen-Anschlussdichtung, Compriband 4-teilig, 4 cm breit, Ausdehnung bis 6 cm		
2 Verblendrahmen		
3 Dämmset Wanddurchführung; 4 auf Mass zugeschnittene Dämmelemente aus PUR-Hartschaum, Dicke 30 mm, Breite 400 mm (kürzbar)		
- Befestigungsmaterial		
4 Maschengitter (□ 1040 mm) Inkl. Befestigungsmaterial. Kanalbindung über Lichtschacht (Keller-Installation)	3722874	213.-
5 Wetterschutzgitter (□ 1040 mm) Aluminium, Lichtgrau lackiert (RAL 7035) Inkl. Befestigungsmaterial und Maschengitter. Notwendig bei Installation oberhalb der Erdgleiche	3722876	556.-

Eckaufstellung Ausblas kann links oder rechts montiert werden Art.Nr. CHF exkl. MWSt.



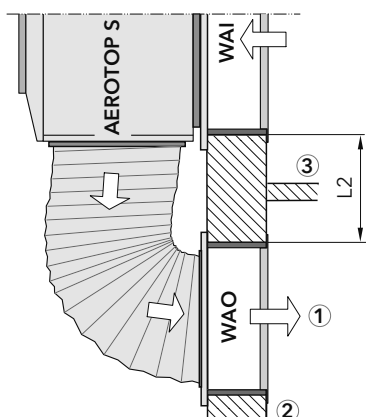
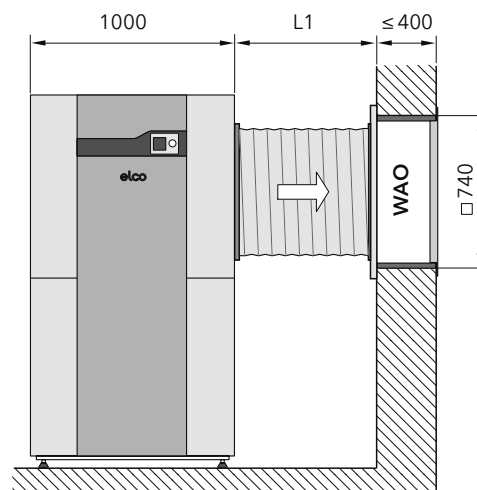
Wandaufstellungsset WAO (□ 740 mm) bestehend aus:	3722873	457.-
6 Wärmepumpen-Anschlussdichtung, Compriband 4-teilig, 4 cm breit, Ausdehnung bis 6 cm		
7 Verblendrahmen		
8 Dämmset Wanddurchführung; 4 auf Mass zugeschnittene Dämmelemente aus PUR-Hartschaum, Dicke 30 mm, Breite 400 mm (kürzbar)		
- Befestigungsmaterial		
9 Maschengitter (□ 840 mm) Inkl. Befestigungsmaterial. Kanalbindung über Lichtschacht (Keller-Installation)	3722875	188.-
10 Wetterschutzgitter (□ 840 mm) Aluminium, Lichtgrau lackiert (RAL 7035) Inkl. Befestigungsmaterial und Maschengitter. Notwendig bei Installation oberhalb der Erdgleiche	3722877	518.-

Zubehör für Innenaufstellung AEROTOP S : Ausblas flexibel, Parallelaufstellung / Eckaufstellung

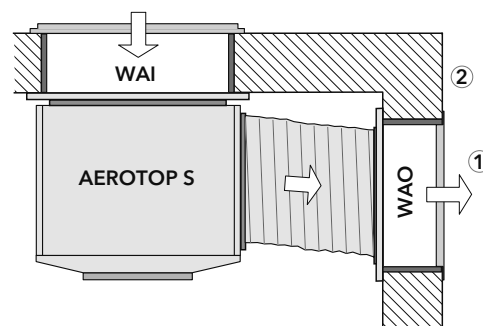


Flexkanal 600

Länge	L1 mm	L2 mm
1 m	500 - 1050	--
2 m	1000 - 2050	- 850
3 m	2000 - 3050	850 - 1850
5 m	3000 - 5050	1850 - 3850



- 1 Die Einhaltung von akustischen Grenzwerten ist bauseits abzuklären
 - 2 Allfällig notwendige Aussenisolation bauseits
 - 3 Luftkurzschlüsse bauseits verhindern
L2 **mit** Mauer min. 650 mm
L2 **ohne** Mauer min. 1800 mm
- Schallpegel von Ansaug und Ausblas müssen separat betrachtet werden



Ansaug

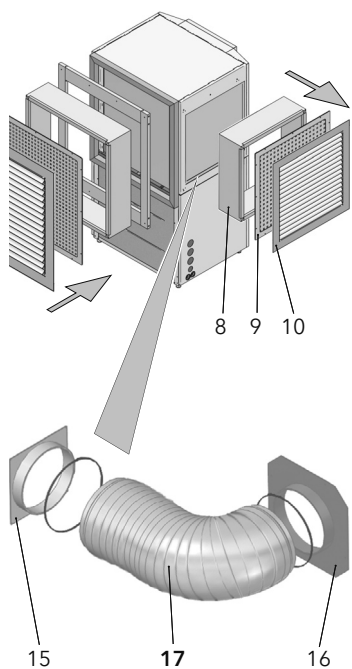
Siehe Eckaufstellung **ohne** Kanal

Ausblas flexibel

Der Kanal kann links oder rechts montiert werden

Art. Nr.

CHF exkl. MWSt.



Montagekit und Wanddurchführung

3732405

763.-

bestehend aus:

- Wandaufstellungsset WAO (□ 740 mm)
- 8 Dämmset Wanddurchführung; 4 auf Mass zugeschnittene Dämmelemente aus PUR-Hartschaum, Dicke 30 mm, Breite 400 mm (kürzbar)
- 15+ 16 Adapterplatten; Metall, RAL 9016, zur Montage des flexiblen Kanals.
- Befestigungsmaterial

17 Flexkanal 600 flexibler Schlauch,

Länge D

schalldämmend und kälteisoliert, m dB (A)

1 3

3722767

162.-

D = Schallreduktion.

2 5

3722768

322.-

Hinweis: Der Flexkanal kann z.B:

3 7

3722769

481.-

mit Lochband (bauseits) an der Decke

5 11

3722730

800.-

abgehängt werden.

9 Maschengitter (□ 840 mm)

3722875

188.-

Inkl. Befestigungsmaterial.

Kanalansbindung über Lichtschacht (Keller-Installation)

10 Wetterschutzgitter (□ 840 mm)

3722877

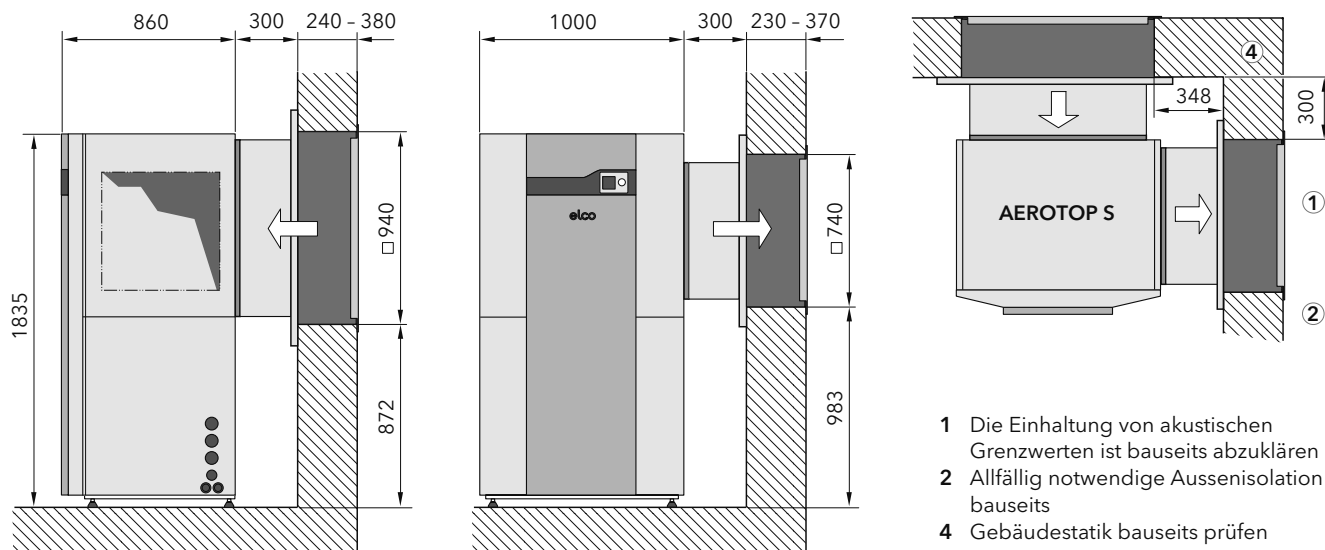
518.-

Aluminium, Lichtgrau lackiert (RAL 7035)

Inkl. Befestigungsmaterial und Maschengitter.

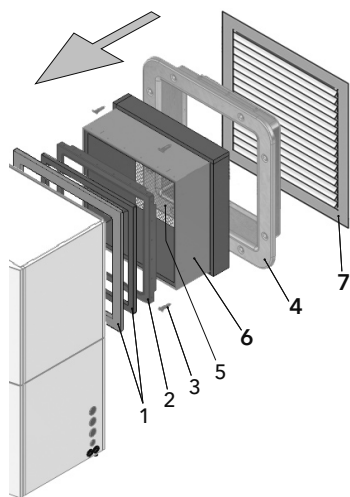
Notwendig bei Installation oberhalb der Erdgleiche

Zubehör für Innenaufstellung AEROTOP S : Eckaufstellung, mit starrem Kanal



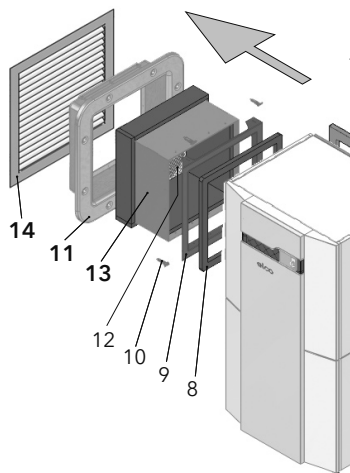
- 1 Die Einhaltung von akustischen Grenzwerten ist bauseits abzuklären
- 2 Allfällig notwendige Aussenisolation bauseits
- 4 Gebäudestatik bauseits prüfen

Eckaufstellung Ansaug Der Kanal kann nur hinten montiert werden



Art. Nr.	CHF exkl. MWSt.
4 Wanddurchführung für Wandstärken von 240 - 380 mm ABS-Kunststoff, RAL 7035 Inkl. Befestigungsmaterial, Armaflex-Band und Montagehilfe	3722722 740.-
6 Luftkanal, kurz (□ 850 mm) Länge 445 mm bestehend aus: 1 Metallrahmen und Anschlussdichtung Wärmepumpe 2 Montagerahmen Luftkanal, Metall, RAL 9016 3 4 x Befestigungsklammer 5 Maschengitter 6 Luftkanal, ABS-Kunststoff, RAL 7035, innen vollflächig wärme- und schallisoliert. Inkl. Dichtung Luftkanal-Wanddurchführung	3724180 802.-
7 Wetterschutzgitter (□ 1040 mm) Aluminium, Lichtgrau lackiert (RAL 7035) Inkl. Befestigungsmaterial und Maschengitter. Notwendig bei Installation oberhalb der Erdgleiche	3722876 556.-

Eckaufstellung Ausblas Der Kanal kann links oder rechts montiert werden

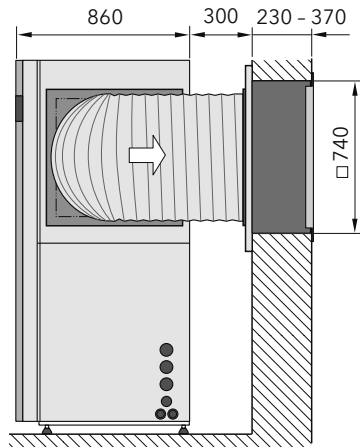


Art. Nr.	CHF exkl. MWSt.
11 Wanddurchführung für Wandstärken von 240 - 380 mm ABS-Kunststoff, RAL 7035 Inkl. Befestigungsmaterial, Armaflex-Band und Montagehilfe	3722723 678.-
13 Luftkanal, kurz (□ 650 mm) Länge 445 mm bestehend aus: 8 Anschlussdichtung Wärmepumpe 9 Montagerahmen Luftkanal, Metall, RAL 9016 10 4 x Befestigungsklammer 12 Maschengitter 13 Luftkanal, ABS-Kunststoff, RAL 7035, innen vollflächig wärme- und schallisoliert. Inkl. Dichtung Luftkanal-Wanddurchführung	3722725 740.-
14 Wetterschutzgitter (□ 840 mm) Aluminium, Lichtgrau lackiert (RAL 7035) Inkl. Befestigungsmaterial und Maschengitter. Notwendig bei Installation oberhalb der Erdgleiche	3722877 518.-



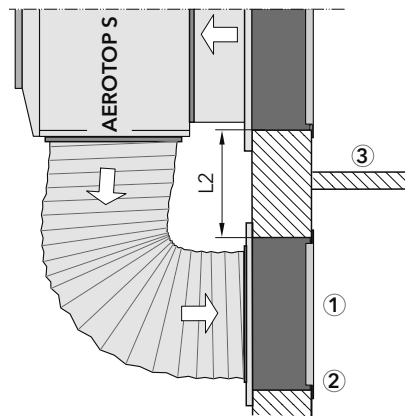
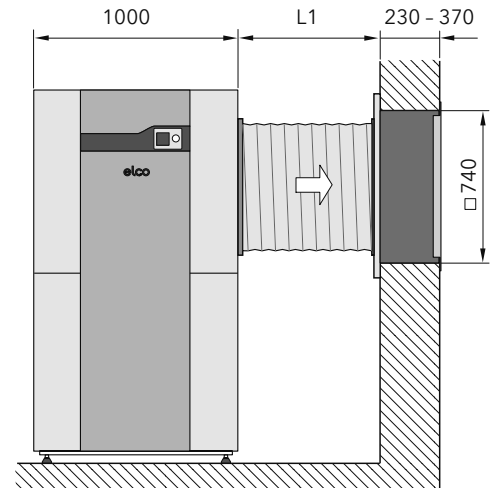
Brunnenschaum zur Montage und Abdichtung der Wanddurchführungen	3722436	30.90
---	----------------	--------------

Zubehör für Innenaufstellung AEROTOP S : Ausblas flexibel, Parallelaufstellung / Eckaufstellung

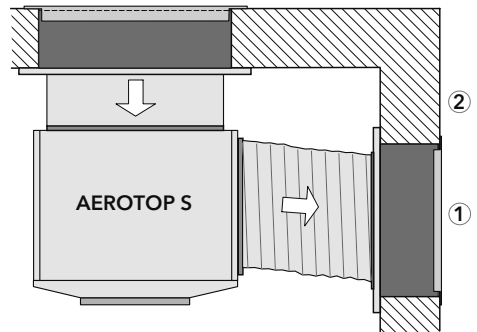


Flexkanal 600

Länge	L1 mm	L2 mm
1 m	500 - 1050	--
2 m	1000 - 2050	650
3 m	2000 - 3050	650 - 1650
5 m	3000 - 5050	1650 - 3650

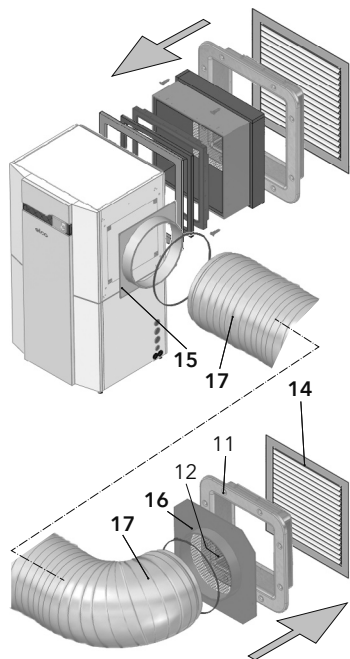


- 1 Die Einhaltung von akustischen Grenzwerten ist bauseits abzuklären
 - 2 Allfällig notwendige Aussenisolation bauseits
 - 3 Luftkurzschlüsse bauseits verhindern
 L2 **mit** Mauer min. 650 mm
 L2 **ohne** Mauer min. 1800 mm
- Schallpegel von Ansaug und Ausblas müssen separat betrachtet werden



Ansaug Siehe Eckaufstellung mit starrem Kanal

Ausblas flexibel Der Kanal kann links oder rechts montiert werden Art. Nr. CHF exkl. MWSt.



Montagekit und Wanddurchführung

bestehend aus:
 11 Wanddurchführung, ABS-Kunststoff, RAL 7035
 12 Maschengitter
 15+16 Adapterplatten, Metall, RAL 9016, zur Montage des flexiblen Kanals.

3732250 956.-

17 Flexkanal 600 flexibler Schlauch, schalldämmend und kälteisoliert, D = Schallreduktion.
 Hinweis: Der Flexkanal kann z.B: mit Lochband (bauseits) an der Decke abgehängt werden.

Länge m	D dB (A)	Art. Nr.	CHF exkl. MWSt.
1	3	3722767	162.-
2	5	3722768	322.-
3	7	3722769	481.-
5	11	3722730	800.-

14 Wetterschutzgitter (□ 840 mm) Aluminium, Lichtgrau lackiert (RAL 7035) Inkl. Befestigungsmaterial und Maschengitter. Notwendig bei Installation oberhalb der Erdgleiche

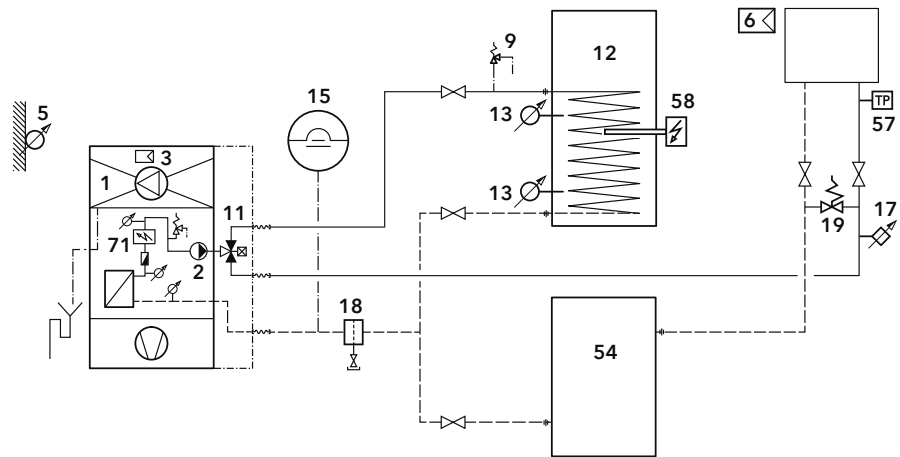
3722877 518.-



Brunnenschaum zur Montage und Abdichtung der Wanddurchführungen

3722436 30.90

Standard AEROTOP S 1-6-J (-M)
 (-M aktives Kühlen, S05.2 - S09.2)



Erforderlich:

- 1 Wärmeerzeuger
- 9 Sicherheitsventil / -gruppe
- 11 Umstellventil (S12.2+ S15.2)
- 12 Speicherwassererwärmer
- 13 Speicherfühler (oben)
- 15 Expansionsgefäß
- 18 Schlammabscheider
- 19 Überströmventil
- 54 Pufferspeicher *
- 57 Taupunktwächter (für -M)

Eingebaut oder inklusive:

- 2 Primärpumpe
- 3 Regler
- 5 Aussenfühler
- 11 Umstellventil (S05.2 - S09.2)
- 71 Elektroheizeinsatz

Optional:

- 6 Fernbedienung
- 13 Speicherfühler (unten)
Art. Nr. 3722598
- 17 Temperaturbegrenzer FBH
Art. Nr. 3640184
- 58 Elektroheizeinsatz

* Nicht absperbares Abtauvolumen beachten, siehe technische Daten.

Für Kühlanwendungen (-M) ist ein Pufferspeichervolumen von mindestens 200 Litern vorzusehen. Dampfdiffusionsdichte Isolierungen sind zu verwenden, wenn Vorlauftemperaturen unter 18°C geplant sind.

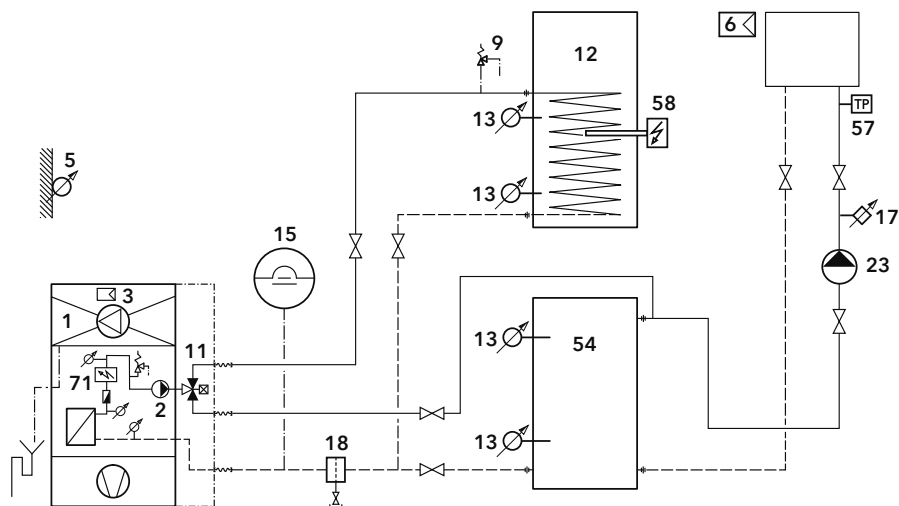


AEROTOP		S05.2	S07.2	S09.2	S12.2	S15.2
Leistung kW (max.)	A -7 / W35 A 20 / W55	5,1 (6,3) 7,0	6,9 (8,3) 8,7	8,8 (10,2) 10,1	11,5 (14,7) 8,7	13,9 (16,9) 9,9
	Art. Nr. CHF	3724536 17'700.-	3724537 18'900.-	3724538 20'000.-	3724539 21'800.-	3724540 24'200.-
Standard-Dokumentation	Art. Nr.		3725018		3724992	
Taupunktwächter (für -M)	Art. Nr. CHF		3724535 357.-		-	-
Überströmset DN 25	Art. Nr. CHF			11001535 276.-		
Sicherheitsgruppe DN 25 (Ventil DN 20)	Art. Nr. CHF			12002528 115.-		
Speicherfühler (oben)	Art. Nr. CHF			3722598 81.-		
Dreiweg-Umstellventil	Art. Nr. CHF		-	-	DN 32 3733812 795.-	
Isolation	Art. Nr. CHF		-	-	DN 32 3724542 99.-	
* Expansionsgefäß	Art. Nr. CHF		SD 35 126526 243.-		SD 50 126527 308.-	
* Pufferspeicher Zubehör siehe Register 9	Art. Nr. CHF		B 80-2 3726285 964.-		B 200-2 3726286 1'390.-	
* Wärmepumpenspeicher Zubehör siehe Register 9	Art. Nr. CHF		H 300-4C 3726767 3'320.-	H 400-4C 3726768 3'870.-	H 500-4C 3726769 4'550.-	
Schlammabscheider			siehe Register 10			

* Diese Artikel sind Empfehlungen und je nach Anlagenkonfiguration zu berechnen und zu definieren.

Dienstleistungen siehe Seite 2.69, **Zubehör für Innenaufstellung** siehe Seite 2.70

Standard AEROTOP S 1-6-I (-M) (-M aktives Kühlen, S05.2 - S09.2)



Erforderlich:

- 1 Wärmeerzeuger
- 9 Sicherheitsventil / -gruppe
- 11 Umstellventil (S12.2 + S15.2)
- 12 Speicherwassererwärmer
- 13 Speicherfühler (oben)
- 15 Expansionsgefäß
- 18 Schlammabscheider
- 23 Heizkreispumpe
- 54 Pufferspeicher *
- 57 Taupunktwächter (für -M)

Eingebaut oder inklusive:

- 2 Primärpumpe
- 3 Regler
- 5 Aussenfühler
- 11 Umstellventil (S05.2 - S09.2)
- 71 Elektroheizeinsatz

Optional:

- 6 Fernbedienung
- 13 Speicherfühler (unten)
- Art. Nr. 3722598
- 17 Temperaturbegrenzer FBH
- Art. Nr. 3723103
- 58 Elektroheizeinsatz

* Für Kühlanwendungen (-M) ist ein Pufferspeichervolumen von mindestens 200 Litern vorzusehen. Dampfdiffusionsdichte Isolierungen sind zu verwenden, wenn Vorlauftemperaturen unter 18°C geplant sind.



AEROTOP		S05.2	S07.2	S09.2	S12.2	S15.2
Leistung kW (max.)	A -7 / W35 A 20 / W55	5,1 (6,3) 7,0	6,9 (8,3) 8,7	8,8 (10,2) 10,1	11,5 (14,7) 8,7	13,9 (16,9) 9,9
	Art. Nr. CHF	3724536 17'700.-	3724537 18'900.-	3724538 20'000.-	3724539 21'800.-	3724540 24'200.-
Standard-Dokumentation	Art. Nr.	3725017			3724991	
Taupunktwächter (für -M)	Art. Nr. CHF	3724535 357.-			-	
HK-Set Isolationsbox, 2 Verschraubungen mit Absperrhahn, Kabel	Art. Nr. CHF	HK 25 3733251 220.-				
* Pumpe (23)	Art. Nr. CHF	UPMW3 Auto 25-50 3725364 451.-		UPMW3 Auto 25-70 3725365 456.-		
Sicherheitsgruppe DN 25 (Ventil DN 20)	Art. Nr. CHF	12002528 115.-				
Speicherfühler (oben)	Art. Nr. CHF	2 x 3722598 2 x 81.-				
Dreiweg-Umstellventil	Art. Nr. CHF	-			DN 32 3733812 795.-	
Isolation	Art. Nr. CHF	-			DN 32 3724542 99.-	
* Expansionsgefäß	Art. Nr. CHF	SD 35 126526 243.-	SD 50 126527 308.-	SD 80 126545 389.-		
* Pufferspeicher Zubehör siehe Register 9	Art. Nr. CHF	B 200-2 3726286 1'390.-	B 400-2 3726287 1'810.-	B 600-2 3726288 2'220.-		
* Wärmepumpenspeicher Zubehör siehe Register 9	Art. Nr. CHF	H 300-4C 3726767 3'320.-	H 400-4C 3726768 3'870.-	H 500-4C 3726769 4'550.-		
Schlammabscheider		siehe Register 10				

* Diese Artikel sind Empfehlungen und je nach Anlagenkonfiguration zu berechnen und zu definieren.

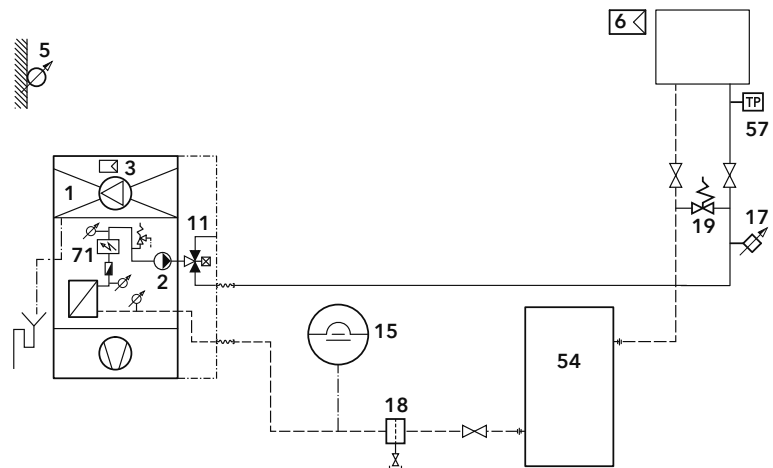
Dienstleistungen siehe Seite 2.69, Zubehör für Innenaufstellung siehe Seite 2.70

Systemvorschläge AEROTOP S

Systemvorschlag AEROTOP S 1-J (-M aktives Kühlen)

1-J (-M) S05.2-S09.2 Art. Nr. 3725016

1-J S12.2+S15.2 Art. Nr. 3724987



Erforderlich:

- 1 Wärmeerzeuger
- 15 Expansionsgefäß
- 18 Schlammabscheider
- 19 Überströmventil
- 54 Pufferspeicher *
- 57 Taupunktwärter (für -M)

Eingebaut oder inklusive:

- 2 Primärpumpe
- 3 Regler
- 5 Aussenfühler
- 11 Umstellventil (S05.2-S09.2)
- 71 Elektroheizeinsatz

Optional:

- 6 Fernbedienung
- 17 Temperaturbegrenzer FBH

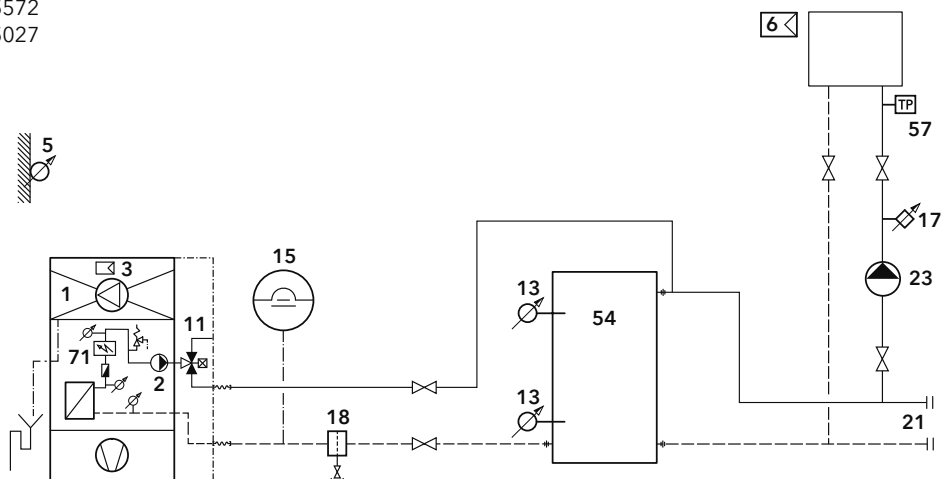
* Nicht absperrbares Abtauvolumen beachten, siehe technische Daten.

Für Kühlanwendungen (-M) ist ein Pufferspeichervolumen von mindestens 200 Litern vorzusehen. Dampfdiffusionsdichte Isolierungen sind zu verwenden, wenn Vorlauftemperaturen unter 18°C geplant sind.

Systemvorschlag AEROTOP S 1-I (-M aktives Kühlen)

1-I (-M) S05.2-S09.2 Art. Nr. 3725572

1-I S12.2+S15.2 Art. Nr. 3725027



Erforderlich:

- 1 Wärmeerzeuger
- 13 Speicherfühler (oben)
- 15 Expansionsgefäß
- 18 Schlammabscheider
- 23 Heizkreispumpe
- 54 Pufferspeicher *
- 57 Taupunktwärter (für -M)

Eingebaut oder inklusive:

- 2 Primärpumpe
- 3 Regler
- 5 Aussenfühler
- 71 Elektroheizeinsatz

Optional:

- 6 Fernbedienung
- 13 Speicherfühler (unten)
- 17 Temperaturbegrenzer FBH
- 21 Erweiterungsmöglichkeit

* Für Kühlanwendungen (-M) ist ein Pufferspeichervolumen von mindestens 200 Litern vorzusehen. Dampfdiffusionsdichte Isolierungen sind zu verwenden, wenn Vorlauftemperaturen unter 18°C geplant sind.

Systemvorschlag AEROTOP S 2-6-I (-M aktives Kühlen)

2-6-I (-M) S05.2-S09.2 Art. Nr. 3725020

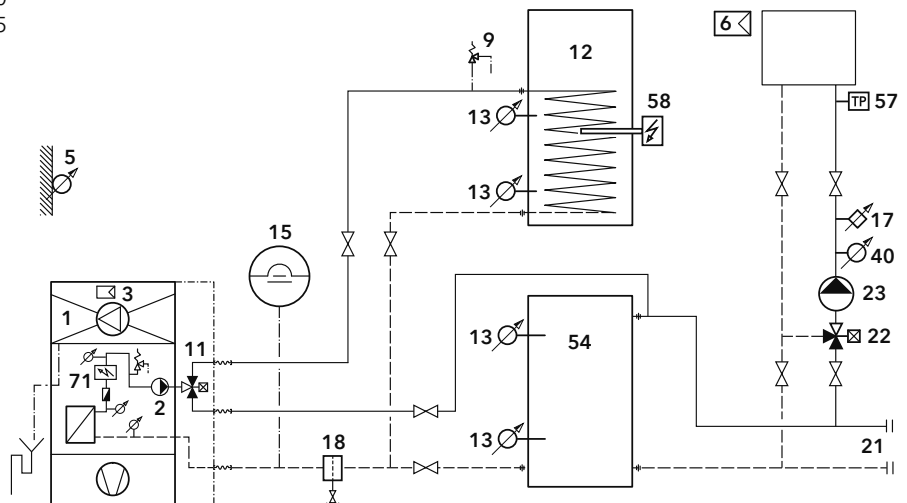
2-6-I S12.2+S15.2 Art. Nr. 3724995

Erforderlich:

- 1 Wärmeerzeuger
- 9 Sicherheitsventil / -gruppe
- 11 Umstellventil
(S12.2 + S15.2)
- 12 Speicherwassererwärmer
- 13 Speicherfühler (oben)
- 15 Expansionsgefäß
- 18 Schlammabscheider
- 23 Heizkreispumpe
- 54 Pufferspeicher *
- 57 Taupunktwächter (für -M)

Eingebaut oder inklusive:

- 2 Primärpumpe
- 3 Regler
- 5 Aussenfühler
- 11 Umstellventil (S05.2-S09.2)
- 71 Elektroheizeinsatz



Optional:

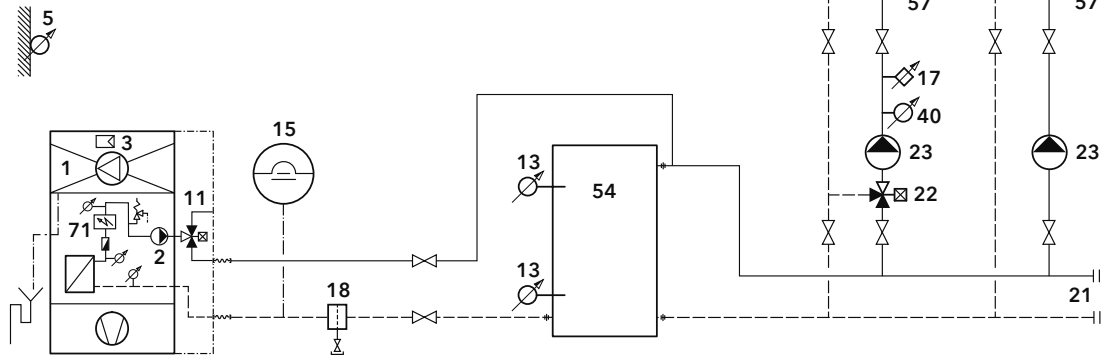
- 6 Fernbedienung
- 13 Speicherfühler (unten)
- 17 Temperaturbegrenzer FBH
- 21 Erweiterungsmöglichkeit
- 58 Elektroheizeinsatz

* Für Kühlanwendungen (-M) ist ein Pufferspeichervolumen von mindestens 200 Litern vorzusehen. Dampfdiffusionsdichte Isolierungen sind zu verwenden, wenn Vorlauftemperaturen unter 18°C geplant sind.

Systemvorschlag AEROTOP S AEROTOP S 3-I (-M aktives Kühlen)

3-I (-M) S05.2-S09.2 Art. Nr. 3725024

3-I S12.2+S15.2 Art. Nr. 3725000



Erforderlich:

- 1 Wärmeerzeuger
- 13 Speicherfühler (oben)
- 15 Expansionsgefäß
- 18 Schlammabscheider
- 22 Mischventil mit Stellantrieb
- 23 Heizkreispumpe
- 40 Vorlauffühler
- 54 Pufferspeicher *
- 57 Taupunktwächter (für -M)

Eingebaut oder inklusive:

- 2 Primärpumpe
- 3 Regler
- 5 Aussenfühler
- 71 Elektroheizeinsatz

Optional:

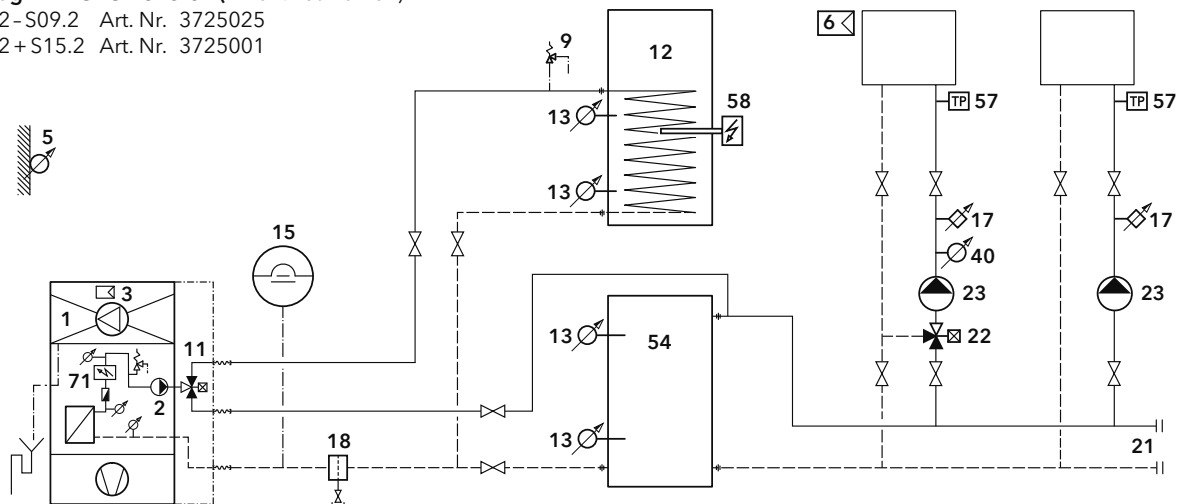
- 6 Fernbedienung
- 13 Speicherfühler (unten)
- 17 Temperaturbegrenzer FBH
- 21 Erweiterungsmöglichkeit

* Für Kühlanwendungen (-M) ist ein Pufferspeichervolumen von mindestens 200 Litern vorzusehen. Dampfdiffusionsdichte Isolierungen sind zu verwenden, wenn Vorlauftemperaturen unter 18°C geplant sind.

Systemvorschlag AEROTOP S 3-6-I (-M aktives Kühlen)

3-6-I (-M) S05.2-S09.2 Art. Nr. 3725025

3-6-I S12.2+S15.2 Art. Nr. 3725001



Erforderlich:

- 1 Wärmeerzeuger
- 9 Sicherheitsventil / -gruppe
- 11 Umstellventil (S12.2+ S15.2)
- 12 Speicherwassererwärmer
- 13 Speicherfühler (oben)
- 15 Expansionsgefäß
- 18 Schlammabscheider
- 23 Heizkreispumpe
- 54 Pufferspeicher *
- 57 Taupunktwächter (für -M)

Eingebaut oder inklusive:

- 2 Primärpumpe
- 3 Regler
- 5 Aussenfühler
- 11 Umstellventil (S05.2-S09.2)
- 71 Elektroheizeinsatz

Optional:

- 6 Fernbedienung
- 13 Speicherfühler (unten)
- 17 Temperaturbegrenzer FBH
- 21 Erweiterungsmöglichkeit
- 58 Elektroheizeinsatz

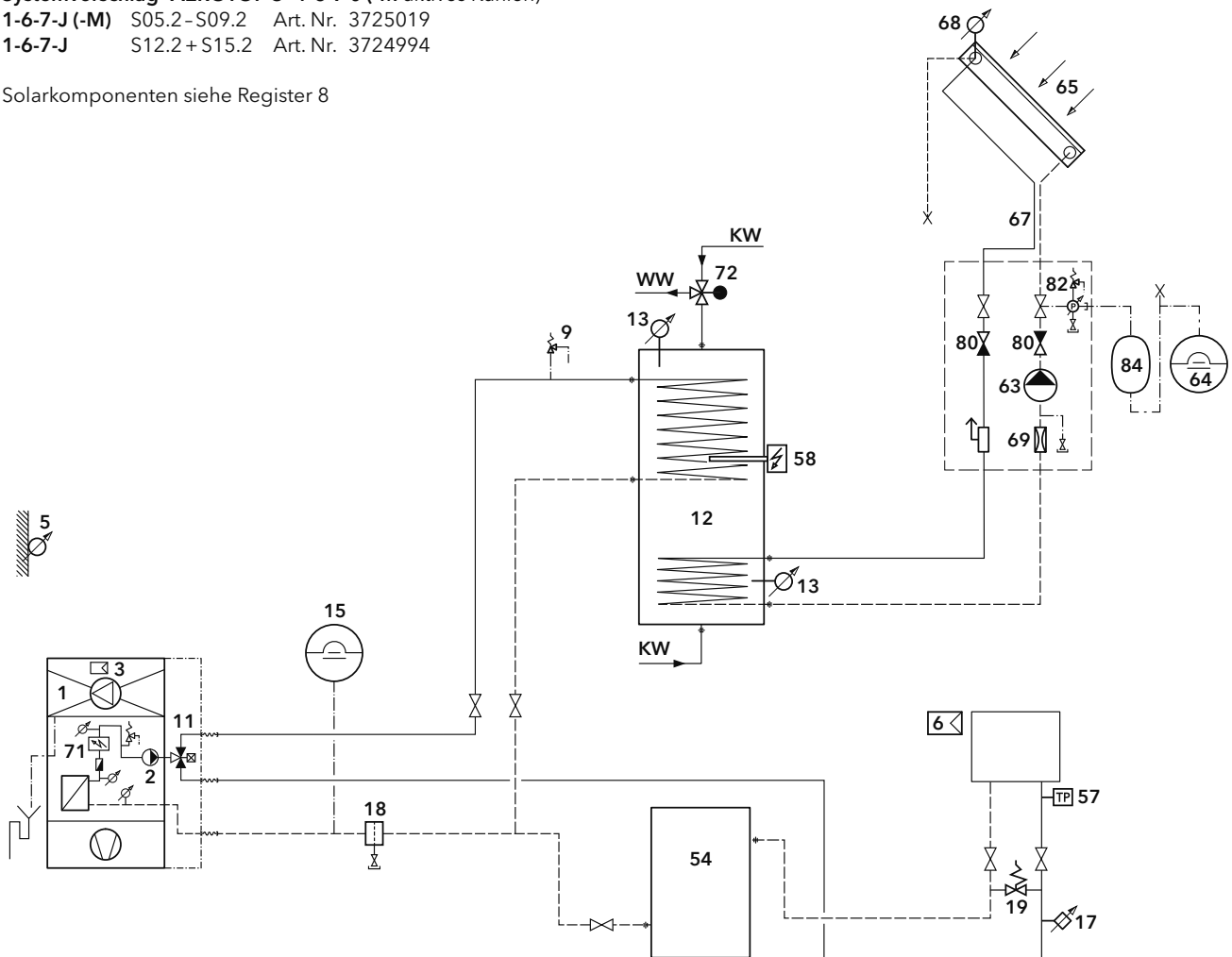
* Für Kühlanwendungen (-M) ist ein Pufferspeichervolumen von mindestens 200 Litern vorzusehen. Dampfdiffusionsdichte Isolierungen sind zu verwenden, wenn Vorlauftemperaturen unter 18°C geplant sind.

Systemvorschlag AEROTOP S 1-6-7-J (-M aktives Kühlen)

1-6-7-J (-M) S05.2-S09.2 Art. Nr. 3725019

1-6-7-J S12.2+S15.2 Art. Nr. 3724994

Solarcomponenten siehe Register 8



Erforderlich:

- 1 Wärmeerzeuger
- 9 Sicherheitsventil / -gruppe
- 11 Umstellventil (S12.2 + S15.2)
- 12 Speicherwassererwärmer
- 13 Speicherfühler
- 15 Expansionsgefäß
- 18 Schlammabscheider
- 19 Überströmventil
- 54 Pufferspeicher *
- 57 Taupunktwächter (für -M)
- 63 Sonnenkollektor-Pumpe
- 64 Expansionsgefäß Solarkreis
- 65 Sonnenkollektor
- 67 Schnellverrohrungssystem
- 68 Kollektorfühler
- 69 Durchfluss-Regulierung
- 72 Trinkwassermischer
- 80 Rückschlagventil
- 82 Sicherheitsgruppe Solarkreis
- 84 Zwischengefäß

Eingebaut oder inklusive:

- 2 Primärpumpe
- 3 Regler
- 5 Aussenfühler
- 11 Umstellventil (S05.2-S09.2)
- 71 Elektroheizeinsatz

Optional:

- 6 Fernbedienung
- 17 Temperaturbegrenzer FBH
- 58 Elektroheizeinsatz

* Nicht absperbares Abtauvolumen beachten, siehe technische Daten.

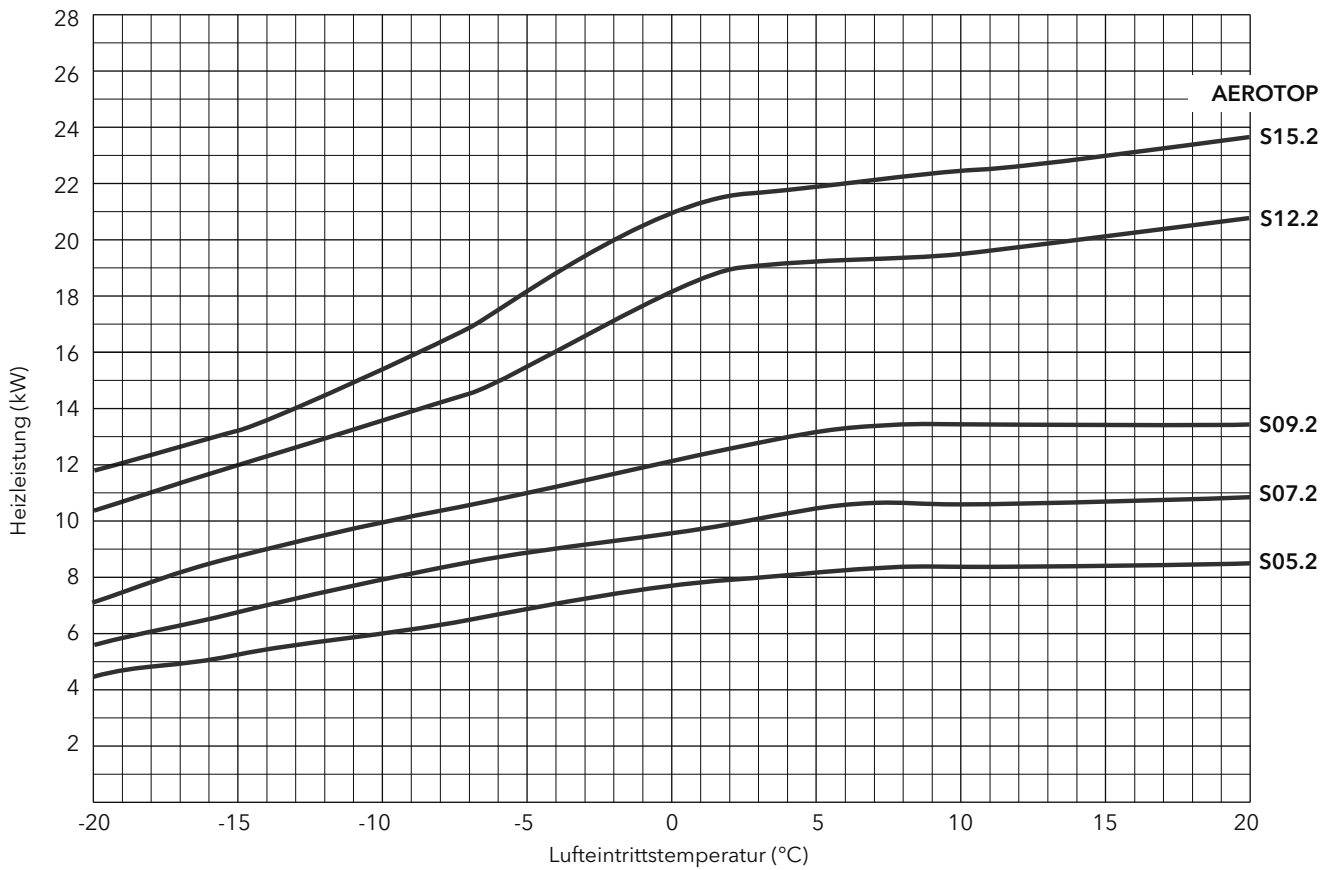
Für Kühlanwendungen (-M) ist ein Pufferspeichervolumen von mindestens 200 Litern vorzusehen. Dampfdiffusionsdichte Isolierungen sind zu verwenden, wenn Vorlauftemperaturen unter 18°C geplant sind.

Erweiterungen zu Standards und Systemvorschlägen siehe Register 10

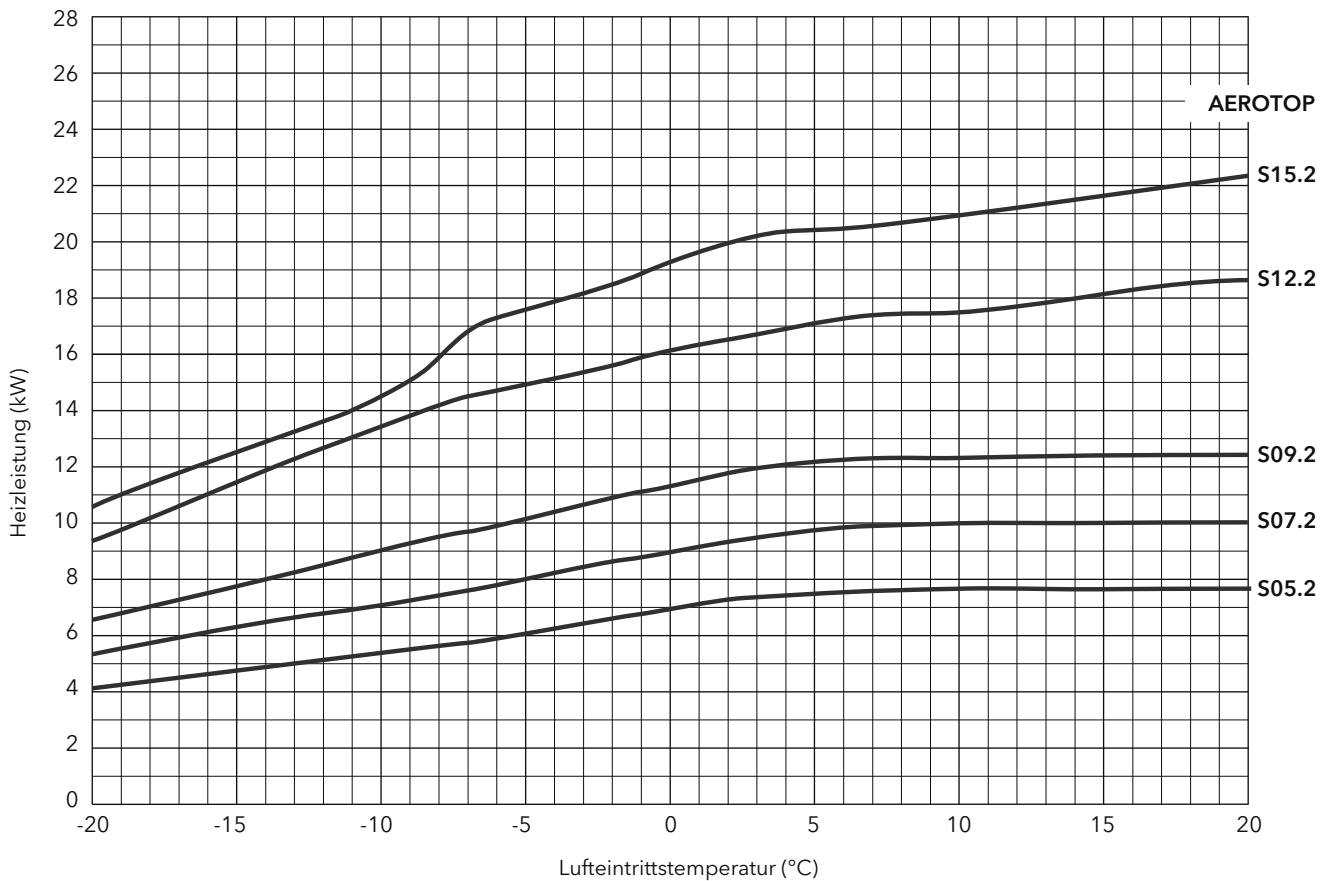
Technische Daten		AEROTOP		S05.2	S07.2	S09.2	S12.2	S15.2
Leistung Heizbetrieb	+7/35°C	Q _h min.-max.	kW	2,8-8,2	2,8-10,7	2,8-13,1	4,5-19,1	4,5-22,0
		Q _h nominal	kW	4,9	5,7	6,8	8,0	9,6
		P _{el} nominal	kW	1,0	1,1	1,3	1,6	2,0
			COP	5,1	5,0	5,0	4,9	4,9
(EN 14511, EN 14825) Δ _t Nutzer = 5K	+2/35°C	Q _h min.-max.	kW	2,4-7,9	2,4-9,9	2,4-12,5	4,1-18,6	4,1-21,3
		Q _h nominal	kW	4,9	5,7	6,5	8,0	9,6
		P _{el} nominal	kW	1,1	1,4	1,5	2,0	2,3
			COP	4,3	4,2	4,3	4,0	4,2
Ansaugluft-/ Vorlauftemperatur	-7/35°C	Q _h min.-max.	kW	1,9-6,3	1,9-8,3	1,9-10,2	3,0-14,7	3,0-16,9
		Q _h nominal	kW	5,1	6,9	8,8	11,8	14,0
		P _{el} nominal	kW	1,5	2,1	2,8	3,6	4,5
			COP	3,5	3,3	3,2	3,2	3,1
Q _h Heizleistung	-7/55°C	Q _h min.-max.	kW	1,8-5,9	1,8-7,8	1,8-9,8	3,1-14,5	3,1-17,1
		Q _h nominal	kW	4,2	6,6	7,3	10,9	14,2
		P _{el} nominal	kW	1,9	2,8	3,2	4,9	6,1
			COP	2,2	2,3	2,2	2,3	2,3
Leistung Kühlbetrieb	+35/18°C	Q _k min.-max.	kW	2,5-6,9	2,5-8,6	2,5-10,3	keine aktive Kühlfunktion	
		Q _k nominal	kW	4,1	6,2	7,4		
		P _{el} nominal	kW	1,0	1,5	2,1		
			EER	4,2	4,0	3,5		
Q _k Kühlleistung	+35/7°C	Q _k min.-max.	kW	1,7-4,6	1,7-6,2	1,7-7,7	keine aktive Kühlfunktion	
		Q _k nominal	kW	3,8	4,9	5,8		
		P _{el} nominal	kW	1,5	1,8	2,2		
			EER	2,6	2,7	2,7		
Wärmegewinnung	Ventilator	Anordnung		radial			radial	
	Volumenstrom	min.-max.	m ³ /h	700-3000	800-3000	800-3000	3800-5000	
Restdruck	ohne Kanäle		Pa	36			42	
Temperaturbereich Einsatzgrenze	Heizbetrieb	min.-max.	°C	-20-35			-25-35	
	Kühlbetrieb	min.-max.	°C	15-43			-	
Mindestabtauvolumen			l	110			170	
Heizungss. Kondensator Δ _t = 5 K A2/W35	Volumenstrom	nom./min.	m ³ /h	0,84/0,46	1,0/0,55	1,17/0,64	1,38/0,93	1,56/1,16
	Druckabfall	nominal	kPa	5,0	5,2	5,5	13,0	17,0
Restdruck	Volumenstrom	nominal	kPa	75,0	74,8	69,5	61,2	55,6
Betriebsdruck		max.	bar	3			3	
Betriebsgrenze	Luft / Heizwasser		°C	-20 / 55 ; -7 / 60 0 / 60 ; 35 / 60			-25 / 55 ; -7 / 65 0 / 65 ; 35 / 65	
Elektrische Daten	Laststromkreis			3/N/PE 400 V / 50 Hz			3/N/PE 400 V / 50 Hz	
	Steuerstromkreis			230 V / 50 Hz			230 V / 50 Hz	
Stromaufnahme) ¹	A35Wmax.	I _{max}	A	5,10	6,70	8,50	15,0	17,7
Nennstrom	A2/W35	I	A	2,33	2,68	3,15	3,17	3,65
Anlaufstrom			A	< 5 A			< 5 A	
Leistungsfaktor	Cos Phi			> 0,8			0,90	
Anläufe pro Stunde		max.		6			6	
Anlaufverzögerung	nach Netzausfall	sek		< 180			60-120	
Externe Absicherung (3-polig)	Wärmepumpe) ¹) ²	A		C10A	C10A	C13A	C20A	
	Elektroheizeinsatz (6 kW)	A		C13A			C13A	
Leistungsaufnahme	Wärmepumpe) ¹) ²	max.	kW	3,5	4,4	5,4	7,8	9,1
	Elektroheizeinsatz		kW	umsteckbar 2/4/6			umsteckbar 2/4/6	
) ¹ ohne Elektroheizeinsatz) ² ohne Regler siehe Elektroschema	Ventilator	min.-max.	P	40-250			50-280	
	Umwälzpumpe	min.-max.	P	4-75			4-75	
Abmessungen Höhe x Breite x Tiefe	mit Verkleidung		mm	1835 x 1000 x 860			1835 x 1000 x 860	
	ohne Verkleidung		mm	1800 x 949 x 740			1800 x 949 x 740	
Gewicht	mit / ohne Verkleidung		kg	277 / 217			299 / 239	
Kältekreis	Verdichter			Doppel-Rollkolben			Doppel-Rollkolben	
	Kältemittel	R410A	kg	4,0			4,4	
	Kältekreisöl PVE (Polyvinylether)		l	0,67			1,4	
	GWP / CO ₂ -Äquivalent		/t	2088 / 8,4			2088 / 9,2	
ErP Schalleistungspegel	im Aufstellraum		dB(A)	44	44	45	49	49
Lwa (EN 12102) A7/W55	aussen		dB(A)	44	47	47	51	51
Max. Schalleistungspegel	im Aufstellraum		dB(A)	49	53	55	56	55
	aussen		dB(A)	62	62	62	67	67
Max. Schalleistungspegel	im Aufstellraum		dB(A)	44	44	45	48	48
Lwa Silent-Mode	aussen		dB(A)	44	47	48	51	58

Leistungskurven (max.)

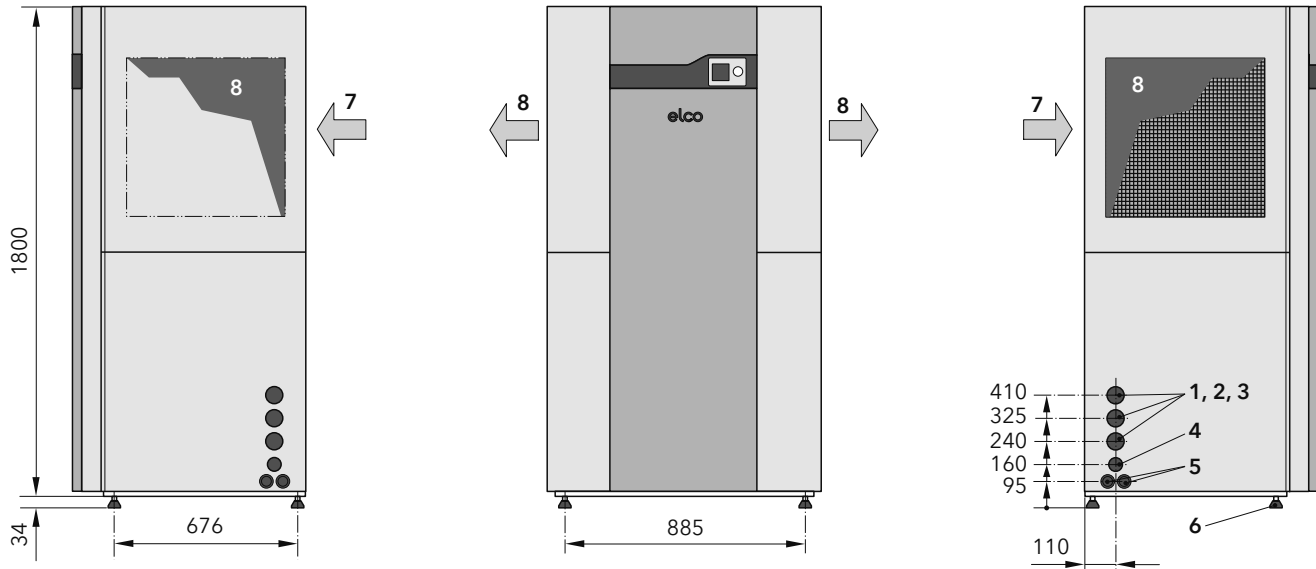
Vorlauftemperatur 35°C



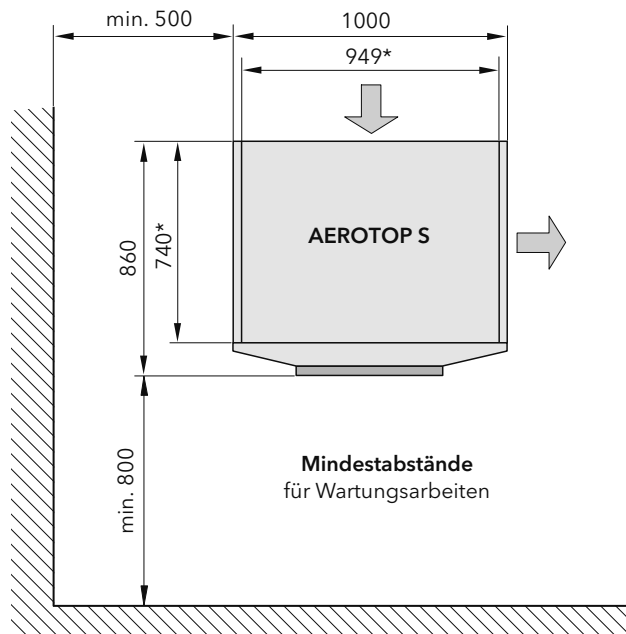
Vorlauftemperatur 55°C



Geräteabmessungen



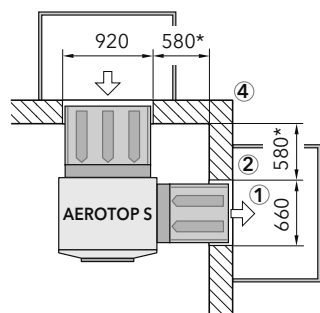
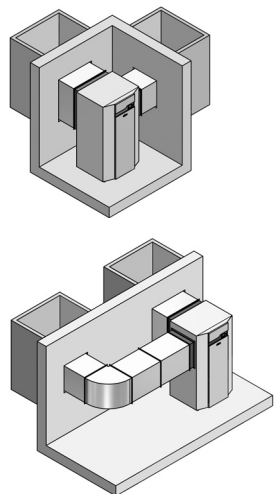
* Einbringmasse ohne Verkleidungsteile



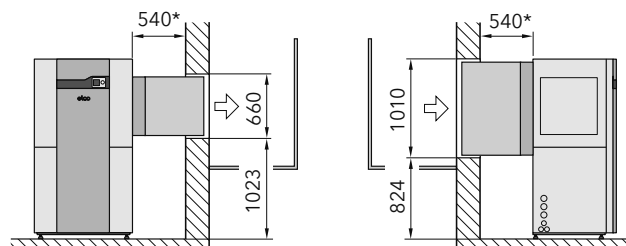
Flexible hydraulische und elektrische Anschlüsse
wahlweise links oder rechts

1 Rücklauf	Heizung	IG DN 25 (1")	6 Aufstellfüsse
2 Vorlauf	Heizung	IG DN 25 (1")	7 Lufteintritt (an Geräte-Rückseite)
3 Vorlauf	Warmwasser (nur AEROTOP S05.2-S09.2)	IG DN 25 (1")	8 Luftaustritt (wahlweise links oder rechts)
4 Kondenswasserablauf	innen/aussen	ø 25/31mm	
5 Elektroanschluss		2 x ø 35 mm	

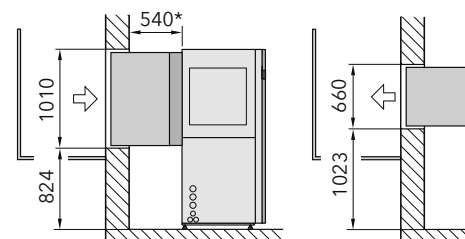
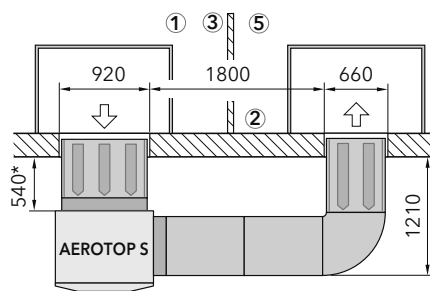
Wärmepumpe AEROTOP S mit Kanalset



Eckaufstellung



Parallelaufstellung



- 1 Die Einhaltung von akustischen Grenzwerten ist bauseits abzuklären
- 2 Allfällig notwendige Aussenisolation bauseits
- 3 Luftkurzschlüsse bauseits verhindern
- 4 Gebäudestatik bauseits prüfen
- 5 Schallpegel von Ansaug und Ausblas müssen separat betrachtet werden

Masse	Ansaugseite Ausparung	Kanal Breite / Höhe	Ausblasseitig Ausparung	Kanal Breite / Höhe	Lichtschtach (Empfehlung)
in mm	920 / 1010	860 / 950	660 / 660	600 / 600	1200 / 800

* basierend auf einer Wandstärke von 250 mm; objektspezifische Kanalanlagen auf Anfrage

Eckaufstellung und Parallelaufstellung: Ansaug hinten, Ausblas wahlweise links oder rechts

Kanalset: Die Kanalteile sind innen isoliert mit Tech Certus TS35. Ausführung in Dichtheitsklasse C nach Eurovent 2/2 DIN 45681. Inklusive Segeltuchmanschetten, Maschengitter und Kanalschalldämpfer (Schalldämmkulisse).

Eckaufstellung: Ansaug- und Ausblasseitig je 1 gerader Kanal aus verzinktem Stahl.

Parallelaufstellung: Ansaugseitig ein gerader Kanal und Ausblasseitig 3 gerade Kanäle und ein Bogen (90°) aus verzinktem Stahl.

Wärmepumpe mit Kanalset	Schalleistungspegel aussen dB(A)			Wärmepumpe		Kanalset kein Lagerartikel Liefertermin auf Anfrage			
	ErP Lwa	Max.	Silent-Mode Max. Lwa	Art. Nr.	CHF	Eckaufstellung Art. Nr.	CHF	Parallelaufstellung Art. Nr.	CHF
S05.2 Silent Plus	36	52	32	3724536	17'700.-	3726446	6'800.-	3726447	8'600.-
S07.2 Silent Plus	36	52	38	3724537	18'900.-	3726446	6'800.-	3726447	8'600.-
S09.2 Silent Plus	36	52	38	3724538	20'000.-	3726446	6'800.-	3726447	8'600.-
S12.2 Silent Plus	44	59	42	3724539	21'800.-	3726446	6'800.-	3726447	8'600.-
S15.2 Silent Plus	44	59	51	3724540	24'200.-	3726446	6'800.-	3726447	8'600.-

Teilbare Ausführung (2-part) siehe Seite 2.69

Wetterschutzgitter	Aluminium blank, Einbautiefe 50 mm, Druckverlust 3 Pa	Art. Nr.	CHF
Ansaug	Ausparung 920 x 1010 mm Einbaumass 910 x 1000 mm	3726627	457.-
Ausblas	Ausparung 660 x 660 mm Einbaumass 650 x 650 mm	3726628	329.-

Ausmass, Transport und Montage der Kanalanlage	3721320	1'190.-
--	---------	---------

Produktbeschreibung Luft-Wasser Wärmepumpen AEROTOP T

Eigenschaften

- Luft-Wasser Wärmepumpe für die Aussen- und Innenaufstellung
- Für Heizung und Trinkwassererwärmung
- Vorlauftemperatur bis zu 57 °C
- Niedrige Betriebsgeräusche
- 2-teilige Variante für Einbringung in beengten Einbausituationen
- Alle Versionen mit aktiver Kühlfunktion lieferbar (auf Anfrage)
- Effiziente, bedarfsabhängige Abtaufunktion durch Kreislaufumkehr
- umfangreiches Luftkanalzubehör lieferbar
- Hermetisch geschlossener Kältekreis, im Werk gefüllt und auf Dichtheit geprüft
- Kältemittel R407C

Integrierte Komponenten

- Wärmepumpenregler LOGON B WP61
- Sanftanlasser
- Leistungsschutzschalter 3 x 400 V und 1 x 230 V
- Vollhermetischer, vibrations- und geräuscharmer Scroll Verdichter
- Geräuscharmer Radialventilator, drehzahl geregelt mit hoher externer Pressung
- Plattenwärmetauscher aus Edelstahl

Steuerung

- Wärmepumpenregler LOGON B WP61
- Übersichtliches, beleuchtetes Vollgrafik-Display
- Funktion zur effizienten Nutzung von PV-Strom
- Erfüllt die Anforderungen des SG-Ready Labels
- EW-/EVU-Sperrkontakt
- 1 gleitender und 1 gemischter Heizkreis (bis zu 3 gemischte Heizkreise mit Erweiterungsregler)
- Je Mischerkreis ein Raumgerät anschliessbar

Gütesiegel / Zertifikation

EHPA
gültig bis

HP Keymark
DIN CERTCO

AEROTOP T
LW CH-HP-00669
20.05.2026

T20R: 011-1W0300
T26(R): 011-1W0301
T32(R): 011-1W0302
T35(R): 011-1W0303
30.04.2029



011



- Voreingestellte Sollwerte, Heizprogramme
- Automatische Umstellung zwischen Sommer- und Winterzeit
- Individuelle Schaltprogramme für jeden Heiz- und Warmwasserkreis
- Legionellenschutz-Schaltung
- Wärmepumpen- und Anlagenfrostschutz
- Programmierbare Multifunktionsausgänge für solare Warmwasserladung und Heizungsunterstützung, Warmwasserzirkulationspumpe
- Ansteuerung 2. Wärmeerzeuger
- Schwimmbadeinbindung
- Feststoffkessel einbindung
- Pufferspeichermanagement
- Kaskadensteuerung
- Betriebsstundenzähler



REMOCON NET B
Fernbedienung über das Internet (optional)

Lieferumfang

- Wärmepumpe AEROTOP T
- Aussenfühler
- Regler-Bedienteil
- Vibrationsdämmende Gummifüsse
- Anschlusschläuche
- Dokumentationen

Nur bei Aussen aufstellung

- Regler-Wandgehäuse
- Ansaug und Ausblas mit Hutzen
- Schutzdach

Wasserqualität

Anforderungen und Massnahmen siehe Seite 1.4. Das Einhalten der Anforderungen bezüglich Wasserqualität ist Voraussetzung unserer Gewährleistungsverpflichtungen.

Luft-Wasser Wärmepumpen AEROTOP T, Innenaufstellung und Aussenaufstellung

Innen-
aufstellung



Aussen-
aufstellung



Abmessungen	Innenaufstellung		Aussenaufstellung	
	Höhe / Breite / Tiefe	Gewicht kg	Höhe / Breite / Tiefe	Gewicht kg
T20R, T26 (R)	1695 / 1195 / 880 mm	385, 392(401)	1732 / 1980 / 1195 mm	415, 422(431)
T32 (R), T35 (R)	1905 / 1295 / 1000 mm	460 (472), 468 (480)	1942 / 2200 / 1295 mm	500(512), 508(520)

Luft-Wasser Wärmepumpe	Heizleistung EN 14511			Leistungszahl EN 14511		Energieeffizienz ¹		Teilbare Ausführung	Ausführung Komplett	CHF exkl. MWSt.
	A+2 W35 kW	A-7 W35 kW	A-7 W55 kW	A+2 W35 COP	A+7 W35 COP	W35	W55			
AEROTOP								Art. Nr.	Art. Nr.	
T20R	16,8	14,6	12,5	3,1	3,8	A++ / A++	A+ / A+	3720235 *	3721717 *	25'900.-
T26	22,4	20,0	18,4	3,2	4,1	A++ / A++	A+ / A+	3721694 *	3721685 *	27'400.-
T32	27,4	24,4	22,7	3,3	4,3	A++ / A++	A+ / A+	3721695 *	3721686 *	33'500.-
T35	30,3	26,1	24,4	3,5	4,1	A++ / A++	A++ / A++	3721696 *	3721687 *	35'600.-
T20R EXT	16,8	14,6	12,5	3,1	3,8	A+ / A+	A+ / A+	-	3731699 *	28'800.-
T26 EXT	22,4	20,0	18,4	3,2	4,1	A++ / A++	A+ / A+	-	3731687 *	29'900.-
T32 EXT	27,4	24,4	22,7	3,3	4,3	A++ / A++	A+ / A+	-	3731688 *	35'900.-
T35 EXT	30,3	26,1	24,4	3,5	4,1	A++ / A++	A++ / A++	-	3731689 *	38'000.-

Luft-Wasser Wärmepumpe	Kühlleistung Qk max.		Leistungszahl EN 14511		Energieeffizienz ¹		Ausführung mit aktiver Kühlfunktion, Komplett	CHF exkl. MWSt.	
	A35 W7 kW	A35 W18 kW	A35 W7 EER	A35 W18 EER	W35	W55			
AEROTOP							Art. Nr.		
T20R	17,2	20,2	2,2	2,4	A++ / A++	A+ / A+	3720235 *	3721717 *	25'900.-
T26R	23,6	30,6	2,2	2,6	A++ / A++	A+ / A+	-	3721718 *	29'500.-
T32R	27,0	34,7	2,3	2,5	A++ / A++	A+ / A+	-	3721719 *	35'600.-
T35R	28,3	36,6	2,3	2,6	A++ / A++	A++ / A++	-	3721720 *	37'500.-
T20R EXT	17,2	20,2	2,2	2,4	A+ / A+	A+ / A+	-	3731699 *	28'800.-
T26R EXT	23,6	30,6	2,2	2,6	A++ / A++	A+ / A+	-	3731700 *	32'400.-
T32R EXT	27,0	34,6	2,3	2,5	A++ / A++	A+ / A+	-	3731701 *	38'500.-
T35R EXT	28,3	36,6	2,3	2,6	A++ / A++	A++ / A++	-	3731680 *	40'600.-

EXT = Aussenaufstellung mit Hutzen und Schutzdach.

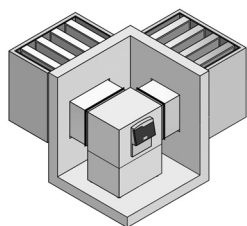
¹ Energieeffizienzklasse: Raumheizung: Produkt / System
Verordnung EU 811/2013 Labelspektrum: A+++ → D / A+++ → G

* Kein Lagerartikel. Liefertermin auf Anfrage

Dienstleistungen	Art.Nr.	CHF
Inbetriebnahme (Füllmenge Kältemittel ≥ 3 kg)	ZCSC00000833	952.-
Einmalige Inbetriebsetzung , Einregulierung und Übergabe der Anlage (inklusive 2 Jahre Garantie). Hinweise zur Inbetriebnahme und obligatorische Dichtigkeitskontrolle siehe Register 11		
Erweiterte Inbetriebnahme Für jeden weiteren Arbeitsgang. Als Zusatz zur ordentlichen Inbetriebnahme	obligatorisch ZCSC00000092	239.-
Teilbare Ausführung , Beihilfe Gerätetrennung und Zusammenbau inkl. Eingriff Kältekreis und Lötarbeiten	AEROTOP T20R + T26 AEROTOP T32 + T35 ZCSC00000228 ZCSC00000229	1'690.- 2'170.-
Schallnachweis gemäss Lärmschutzverordnung LSV Formular „Berechnungsaufnahme“ als Grundlage für den Schallnachweis: http://www.elco.ch/lsv	ZSE0011	286.-
Servicebuch ELCO	3727243	36.-

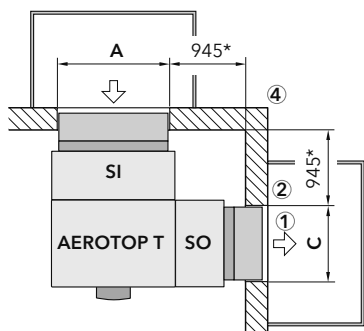
Elektroschema Typ 1 bis Typ 4 (siehe Register 11, **Engineering-Dienstleistungen**)
für alle Anlagen welche von den Standards / Systemvorschlägen abweichen ist ein Elektroschema notwendig!

Zubehör für Innenaufstellung AEROTOP T

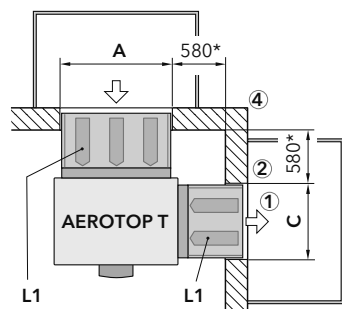
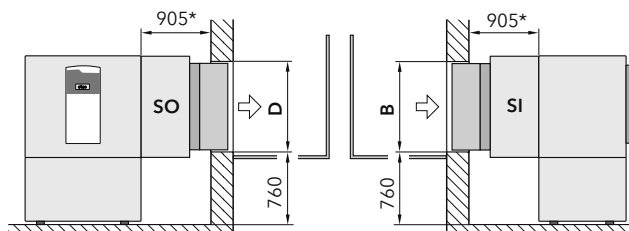


- 1 Die Einhaltung von akustischen Grenzwerten ist bauseits abzuklären
- 2 Allfällig notwendige Aussenisolation bauseits
- 4 Gebäudestatik bauseits prüfen

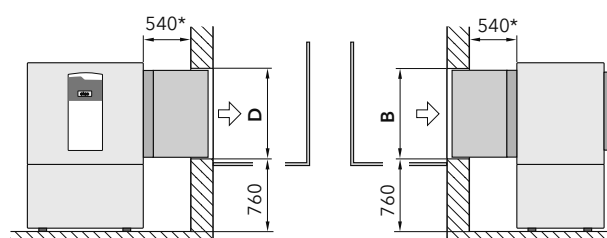
Ausblas
links oder rechts möglich



Eckaufstellung V1 mit Schalldämpfer (SI + SO)



Eckaufstellung V2 (optional, L1)



Masse in mm AEROTOP	Ansaugseite Aussparung A/B	V1 Schalld. SI Breite / Höhe	V2 Kanal Breite / Höhe	Ausblasseitig Aussparung C/D	V1 Schalld. SO Breite / Höhe	V2 Kanal Breite / Höhe	Lichtscht (Empfehlung) Breite/Tiefe
T20, T26	1115/895	1195/975	1055/835	800/895	880/975	740/835	1700/1000
T32, T35	1215/1105	1295/1185	1155/1045	920/1105	1000/1185	860/1045	1900/1000

* basierend auf einer Wandstärke von 250 mm; objektspezifische Kanalanlagen auf Anfrage

Eckaufstellung: Ansaug hinten, Ausblas wahlweise links oder rechts

Art. Nr.

CHF exkl. MWSt.

Kanalset: Eckaufstellung

Die Kanalteile sind innen isoliert mit Tech Certus TS35, Ausführung in Dichtheitsklasse C nach Eurovent 2/2 DIN 45681. Inklusive Segeltuchmanschetten und Maschengitter.

Eckaufstellung V1

Ansaug- und Ausblasseitig je ein Schalldämpfer (SI + SO) und ein Kanal aus verzinktem Stahl

Immer mitbestellen: Ausmass, Transport und Montage der Kanalanlage

Eckaufstellung V2

Ansaug- und Ausblasseitig je 1 gerader Kanal aus verzinktem Stahl

Schalloptimierung Stufe 1 (L1)

Ansaug- und Ausblasseitig je ein Kanalschalldämpfer (Schalldämmkulisse)

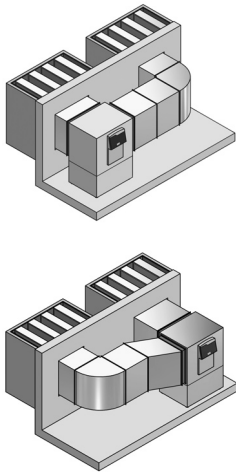
Ausmass, Transport und Montage der Kanalanlage

S1 = Schallreduktion (Ansaug) in dB(A) **ΔP1** = Druckverlust (Ansaug) in Pa
S2 = Schallreduktion (Ausblas) in dB(A) **ΔP2** = Druckverlust (Ausblas) in Pa

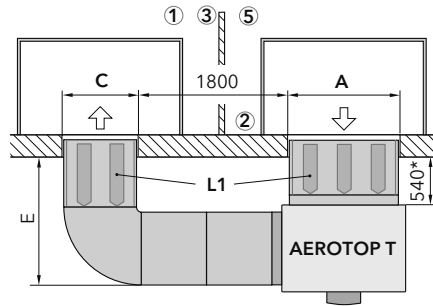
Hinweise: Die Druckverluste müssen addiert werden um den Gesamtdruckverlust des Kanalsystems zu erhalten. Die Schallreduktion kann nur bedingt aufaddiert werden, da die Einzelmassnahmen frequenzabhängig wirken. Schallreduktion Lichtschacht ohne Schalldämmmassnahmen ab 1,5 m Lichtschacht-Höhe 5 dB(A).

* Kein Lagerartikel. Liefertermin auf Anfrage

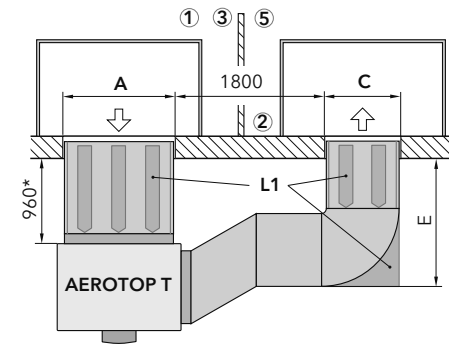
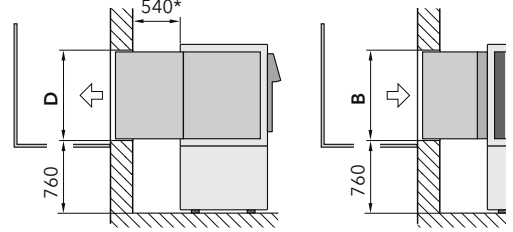
Zubehör für Innenaufstellung AEROTOP T



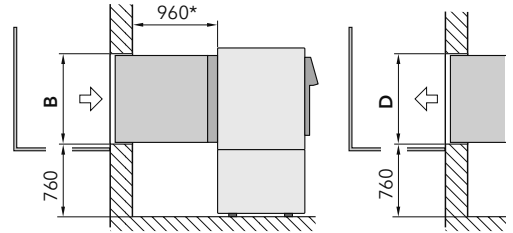
- 3 Luftkurzschlüsse bauseits verhindern
- 5 Schallpegel von Ansaug und Ausblas müssen separat betrachtet werden



Parallelaufstellung lang (optional, L1)



Parallelaufstellung lang plus (optional, L1)



Masse in mm AEROTOP	Ansaugseite Ausparung A/B	Kanal Breite / Höhe	Ausblasseitig Ausparung C/D	Kanal Breite / Höhe	E	Lichtschant (Empfehlung)
T20, T26	1115/895	1055/835	800/895	740/835	1350*	1700/1000
T32, T35	1215/1105	1155/1045	920/1105	860/1045	1470*	1900/1000

* basierend auf einer Wandstärke von 250 mm; objektspezifische Kanalanlagen auf Anfrage

Parallelaufstellung: Ansaug hinten, Ausblas wahlweise links oder rechts

Art. Nr.

CHF exkl. MWSt.

Kanalsatz: Parallelaufstellung

Die Kanalteile sind innen isoliert mit Tech Certus TS35.
Ausführung in Dichtheitsklasse C nach Eurovent 2/2 DIN 45681.
Inklusive Segeltuchmanschetten und Maschengitter.

Parallelaufstellung lang

Ansaugseitig ein gerader Kanal und Ausblasseitig
3 gerade Kanäle und ein Bogen (90°) aus verzinktem Stahl

S1	S2	ΔP1	ΔP2	AEROTOP		
0	0	2,0	9,5	T20, T26	3726214 *	3'210.-
0	0	1,5	7,5	T32, T35	3726215 *	3'890.-

Schalloptimierung Stufe 1 (L1)

Ansaug- und Ausblasseitig je ein
Kanalschalldämpfer (Schalldämmkulisse)

S1	S2	ΔP1	ΔP2	AEROTOP		
5	5	6,0	9,0	T20, T26	3726208 *	2'340.-
5	5	6,0	9,0	T32, T35	3726209 *	3'240.-

Parallelaufstellung lang plus

Ansaugseitig ein gerader Kanal und Ausblasseitig
2 gerade Kanäle, 1 Winkel-Kanal (Etagé)
und ein Bogen (90°) aus verzinktem Stahl

S1	S2	ΔP1	ΔP2	AEROTOP		
0	0	2,0	3,5	T20, T26	3726204 *	3'400.-
0	0	1,5	3,0	T32, T35	3726205 *	4'150.-

Schalloptimierung Stufe 1 (L1)

Ansaugseitig ein Kanalschalldämpfer,
Ausblasseitig ein Kanalschalldämpfer und ein
Schalldämmbogen (Schalldämmkulisse)

S1	S2	ΔP1	ΔP2	AEROTOP		
9	9	7,0	15	T20, T26	3726228 *	3'400.-
9	9	7,0	15	T32, T35	3726229 *	4'360.-

Ausmass, Transport und Montage der Kanalanlage

3721320

1'190.-

S1 = Schallreduktion (Ansaug) in dB(A) ΔP1 = Druckverlust (Ansaug) in Pa
S2 = Schallreduktion (Ausblas) in dB(A) ΔP2 = Druckverlust (Ausblas) in Pa

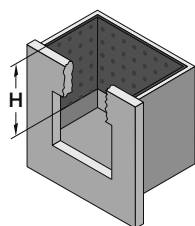
* Kein Lagerartikel. Liefertermin auf Anfrage

Schalldämmmassnahmen im Lichtschacht

Art. Nr.

CHF exkl. MWSt.

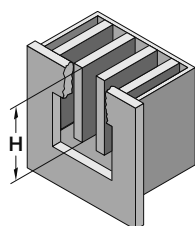
Die Druckverluste müssen addiert werden um den Gesamtdruckverlust des Kanalsystems zu erhalten.
Die Schallreduktion kann nur bedingt aufaddiert werden, da die Einzelmassnahmen frequenzabhängig wirken.
Schallreduktion Lichtschacht ohne Schalldämmmassnahmen ab 1,5 m Lichtschacht-Höhe 5 dB(A).



Schalloptimierung Stufe 2 Auskleidung Lichtschacht

Vor Ort ausgeführte Auskleidung mit witterungs- und UV-beständiger Akustikisolation Armasound 25 mm.
Komplettes Montage-Set, inkl. Transport und Montage.
Schallreduktion: 3,5 dB(A) pro 1 m Auskleidungshöhe (H), Druckverlust: 0 Pa.

Auskleidung	Lichtschacht			AEROTOP	
Höhe (H)	Länge x Breite	Anzahl			
1000 mm	1700 x 1000 mm	1	T20, T26	3726210 *	2'190.-
		2		3726245 *	3'650.-
1000 mm	1900 x 1000 mm	1	T32, T35	3726211 *	2'340.-
		2		3726246 *	3'910.-

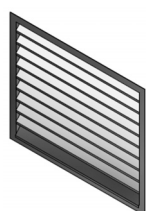


Schalloptimierung Stufe 3 Kulissen in Lichtschacht

Vor Ort Ausstattung eines Lichtschachtes mit Schalldämmkulissen mit witterungs- und UV-beständiger Sandwichkonstruktion.
Komplettes Montage-Set, inkl. Transport und Montage.
Schallreduktion: 9 dB(A) pro 1 m Kulissenhöhe (H), Druckverlust: 2,5 Pa,
Platzbedarf Oberkante Aussparung bis Oberkante Lichtschacht min. 700 mm

Kulissen	Lichtschacht			AEROTOP	
Höhe (H)	Länge x Breite	Anzahl			
1000 mm	1700 x 1000 mm	1	T20, T26	3726212 *	4'230.-
		2		3726247 *	7'050.-
1000 mm	1900 x 1000mm	1	T32, T35	3726213 *	4'570.-
		2		3726248 *	7'840.-

* Kein Lagerartikel. Liefertermin auf Anfrage



Wetterschutzgitter Aluminium blank

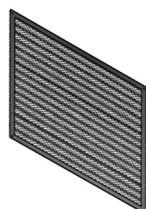
Einbautiefe 50 mm, Druckverlust 3 Pa

Ansaug	Aussparung	Einbaumass	AEROTOP	
	1115 x 895 mm	1105 x 885 mm	T20, T26	3726216
	1215 x 1105 mm	1205 x 1095 mm	T32, T35	3726217
Ausblas	800 x 895 mm	790 x 885 mm	T20, T26	3726218
	920 x 1105 mm	910 x 1095 mm	T32, T35	3726219

Wetterschutzgitter schalloptimiert Stahlblech verzinkt

Einbautiefe 80 mm, Druckverlust 2 Pa, Schallreduktion 2 - 3 dB(A)

Ansaug	Aussparung	Einbaumass	AEROTOP	
	1115 x 895 mm	1105 x 885 mm	T20, T26	3727239
	1215 x 1105 mm	1205 x 1095 mm	T32, T35	3727240
Ausblas	800 x 895 mm	790 x 885 mm	T20, T26	3727241
	920 x 1105 mm	910 x 1095 mm	T32, T35	3727242



Maschengitter aus verzinktem Stahl, grau, Maschenweite 12 mm,

Druckverlust 3 Pa

Ansaug	Innenmass	Aussenmass	AEROTOP	
		inkl. Rahmen 40 mm		
	1115 x 895 mm	1195 x 975 mm	T20, T26	3726220
	1215 x 1105 mm	1295 x 1185 mm	T32, T35	3726221
Ausblas	800 x 895 mm	880 x 975 mm	T20, T26	3726222
	920 x 1105 mm	1000 x 1185 mm	T32, T35	3726223

Zubehör für Aussenaufstellung

Art. Nr.

CHF exkl. MWSt.

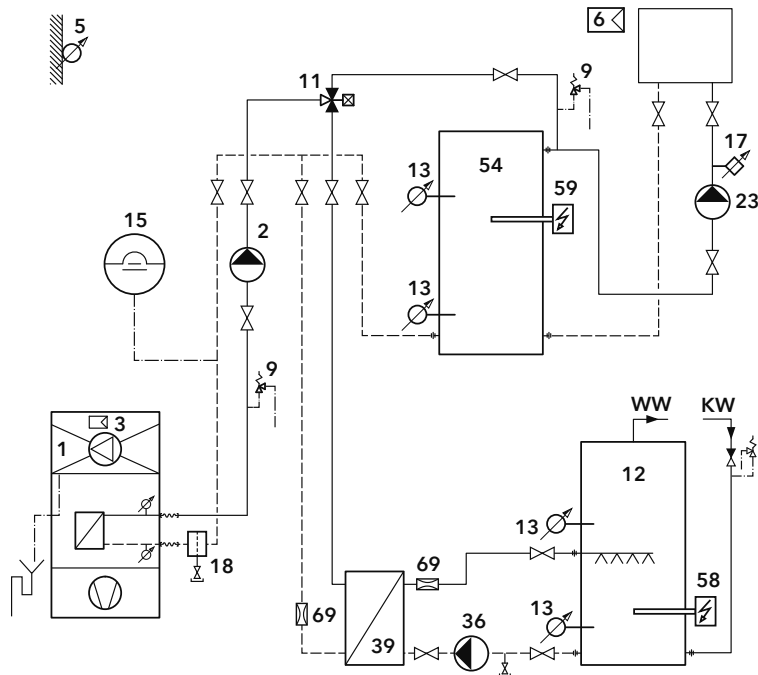


Verbindungskabel

zur Verbindung der Wärmepumpe mit Fühler, Pumpen, Motorantrieb usw. ø 21-adrig = 15,7 mm, ø 25-adrig = 16,6 mm, (ohne Einspeisung Kabel 3 x 400 V)

Steuerleitung	Niederspannungskomponenten 1-phasig, 21-adrig, 1,5 mm ² , 10 m	12085620	166.-
Fühlerleitung	abgeschirmt, 25-adrig, 0,75 mm ² , 10 m	3720478	281.-
Steuerleitung	Niederspannungskomponenten 1-phasig, 21-adrig, 1,5 mm ² , 20 m	11002496	320.-
Fühlerleitung	abgeschirmt, 25-adrig, 0,75 mm ² , 20 m	3720479	320.-

Standard AEROTOP T 1-6-B-I



Erforderlich:

- 1 Wärmeezeuger
- 2 Primärpumpe
- 9 Sicherheitsventil / -gruppe
- 11 Umstellventil
- 12 Speicherwassererwärmer
- 13 Speicherfühler (oben)
- 15 Expansionsgefäss
- 18 Schlammabscheider
- 23 Heizkreispumpe
- 36 Zirkulationspumpe Warmwasser
- 39 Plattenwärmetauscher
- 54 Pufferspeicher
- 58 Elektroheizeinsatz
- 69 Durchfluss-Regulierung

Eingebaut oder inklusive:

- 3 Regler
- 5 Aussenfühler

Optional:

- 6 Fernbedienung
- 13 Speicherfühler (unten) **Art. Nr. 3722598**
- 17 Temperaturbegrenzer FBH **Art. Nr. 3723103**
- 59 Elektroheizeinsatz



AEROTOP		T20R	T26	T32	T35
Leistung kW	A -7 / W35 A 20 / W55	14,6 27,2	20,0 36,4	24,4 44,9	26,1 47,8
Innenaufstellung	Art. Nr. CHF	3721717 25'900.-	3721685 27'400.-	3721686 33'500.-	3721687 35'600.-
Aussenaufstellung	Art. Nr. CHF	3731699 28'800.-	3731687 29'900.-	3731688 35'900.-	3731689 38'000.-

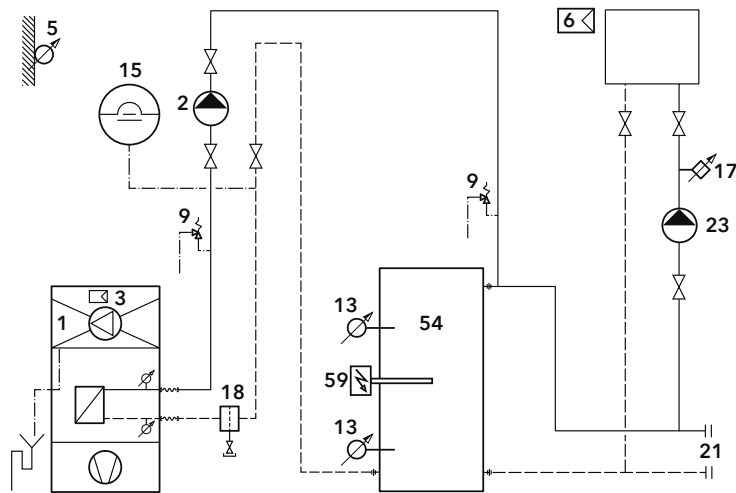
Standard-Dokumentation	Art. Nr.	3740381			
HK-Set / Gruppe + * Pumpe (2)	Art. Nr. CHF	32 + Magna1 32-60 3731793 + 3724445 309.- + 1'550.-	32 + Magna1 32-80 3731793 + 3724446 309.- + 1'650.-	40 + Magna1 40-80F + Flansch 3731782 + 3724447 + 166056 1'140.- + 2'300.- + 193.50	
Wandhalterung		-	-	DN 40 128968 757.-	
HK-Set + * Pumpe (23)	Art. Nr. CHF	32 + UPMW3 32-70 3733252 + 3725373 309.- + 461.-	HK 32 + Magna1 32-60 3731793 + 3724445 309.- + 1'550.-		
Sicherheitsgruppe DN 25 (Ventil DN 20)	Art. Nr. CHF	12002528 115.-			
Speicherfühler (oben)	Art. Nr. CHF	2 x 3722598 2 x 81.-			
Dreiweg-Umstellventil		DN 32 3733812 795.-	DN 40 3733813 956.-	DN 50 3733814 1'070.-	
Isolation		3724542 99.-	3724543 109.-	3724544 118.-	
* Expansionsgefäss	Art. Nr. CHF	SU 140 126528 1'380.-	SU 200 126529 1'660.-	SU 300 126530 2'110.-	
* Pufferspeicher Zubehör siehe Register 9	Art. Nr. CHF	B 800-2 3735435 2'880.-	B 1000-2 3735436 3'240.-	B 1500-2 3735437 4'370.-	
Wassererwärmer VISTRON E	Art. Nr. CHF	siehe Register 9			
Elektroheizeinsatz (58)					
Einschraubsprührohr					
Magro-System siehe Register 10	Art. Nr. CHF	(1¼") 3734381 3'720.-	(1½") 3734382 5'560.-		
Inbetriebnahme		ZCSC00000332 328.-			
Schlammabscheider		siehe Register 10			

* Diese Artikel sind Empfehlungen und je nach Anlagenkonfiguration zu berechnen und zu definieren.

Dienstleistungen siehe Seite 2.85, Zubehör für Innenaufstellung siehe Seite 2.86, Zubehör für Aussenaufstellung siehe Seite 2.88

Systemvorschläge AEROTOP T

Systemvorschlag AEROTOP T 1-I Art. Nr. 3740368



Erforderlich:

- 1 Wärmeerzeuger
- 2 Primärpumpe
- 9 Sicherheitsventil / -gruppe
- 13 Speicherfühler (oben)
- 15 Expansionsgefäß
- 18 Schlammabscheider
- 23 Heizkreispumpe
- 54 Pufferspeicher

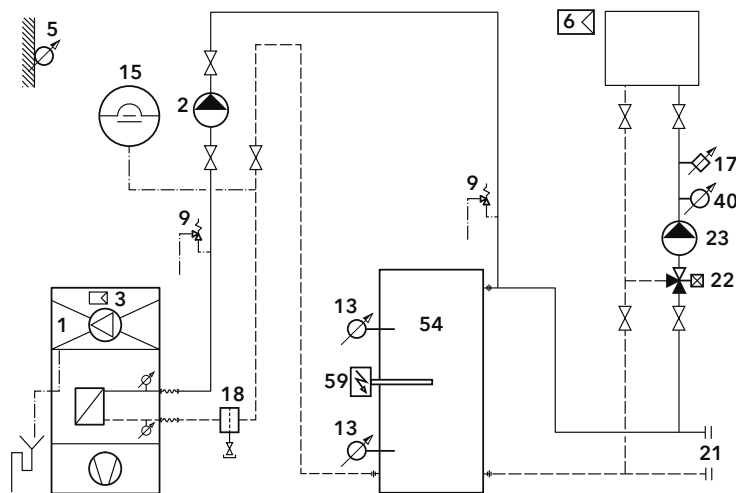
Eingebaut oder inklusive:

- 3 Regler
- 5 Aussenfühler

Optional:

- 6 Fernbedienung
- 13 Speicherfühler (unten)
- 17 Temperaturbegrenzer FBH
- 21 Erweiterungsmöglichkeit
- 59 Elektroheizeinsatz

Systemvorschlag AEROTOP T 2-I Art. Nr. 3740370



Erforderlich:

- 1 Wärmeerzeuger
- 2 Primärpumpe
- 9 Sicherheitsventil / -gruppe
- 13 Speicherfühler (oben)
- 15 Expansionsgefäß
- 18 Schlammabscheider
- 22 Mischventil mit Stellantrieb
- 23 Heizkreispumpe
- 40 Vorlauffühler
- 54 Pufferspeicher

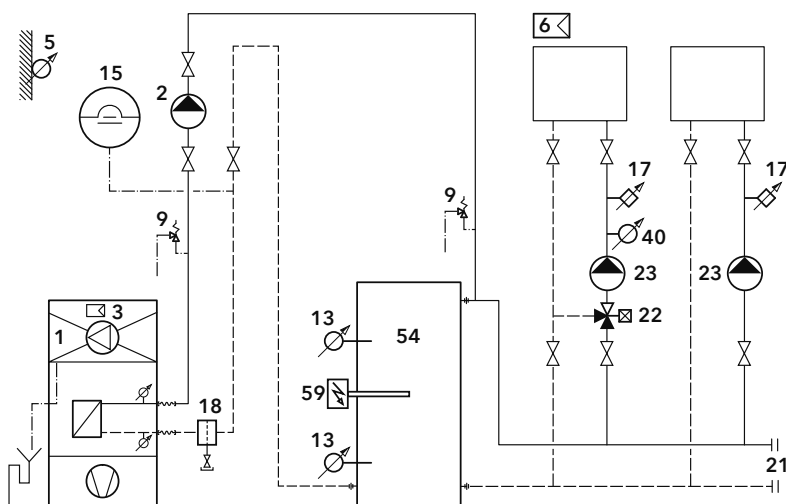
Eingebaut oder inklusive:

- 3 Regler
- 5 Aussenfühler

Optional:

- 6 Fernbedienung
- 13 Speicherfühler (unten)
- 17 Temperaturbegrenzer FBH
- 21 Erweiterungsmöglichkeit
- 59 Elektroheizeinsatz

Systemvorschlag AEROTOP T 3-I Art. Nr. 3740372



Erforderlich:

- 1 Wärmeerzeuger
- 2 Primärpumpe
- 9 Sicherheitsventil / -gruppe
- 13 Speicherfühler (oben)
- 15 Expansionsgefäß
- 18 Schlammabscheider
- 22 Mischventil mit Stellantrieb
- 23 Heizkreispumpe
- 40 Vorlauffühler
- 54 Pufferspeicher

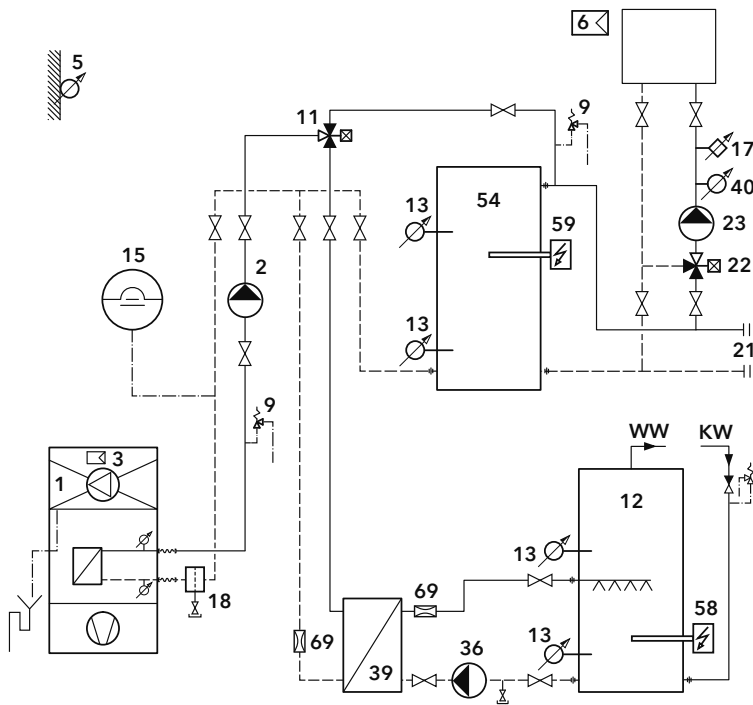
Eingebaut oder inklusive:

- 3 Regler
- 5 Aussenfühler

Optional:

- 6 Fernbedienung
- 13 Speicherfühler (unten)
- 17 Temperaturbegrenzer FBH
- 21 Erweiterungsmöglichkeit
- 59 Elektroheizeinsatz

Systemvorschlag AEROTOP T 2-6-B-I Art. Nr. 3740374



Erforderlich:

- 1 Wärmeerzeuger
- 2 Primärpumpe
- 9 Sicherheitsventil / -gruppe
- 11 Umstellventil
- 12 Speicherwassererwärmer
- 13 Speicherfühler (oben)
- 15 Expansionsgefäß
- 18 Schlammabscheider
- 22 Mischventil mit Stellantrieb
- 23 Heizkreispumpe
- 36 Zirkulationspumpe Warmwasser
- 39 Plattenwärmetauscher
- 40 Vorlauffühler
- 54 Pufferspeicher
- 58 Elektroheizeinsatz
- 69 Durchfluss-Regulierung

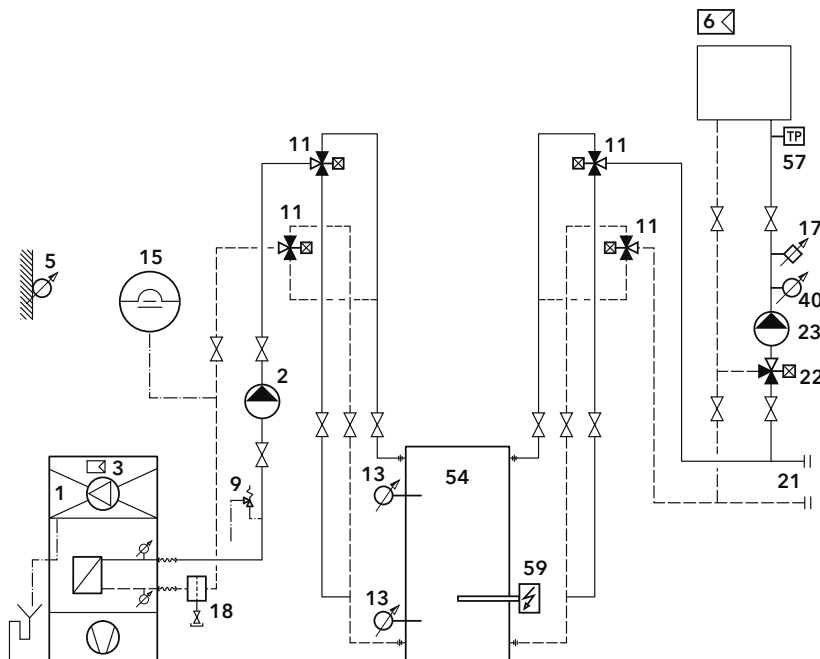
Eingebaut oder inklusive:

- 3 Regler
- 5 Aussenfühler

Optional:

- 6 Fernbedienung
- 13 Speicherfühler (unten)
- 17 Temperaturbegrenzer FBH
- 21 Erweiterungsmöglichkeit
- 59 Elektroheizeinsatz

Systemvorschlag AEROTOP TR 2-I-M Art. Nr. 3740392 (2-I-R)



Erforderlich:

- 1 Wärmeerzeuger **AEROTOP TR**
- 2 Primärpumpe
- 9 Sicherheitsventil / -gruppe
- 11 Umstellventil (4x)
- 13 Speicherfühler (oben)
- 15 Expansionsgefäß
- 18 Schlammabscheider
- 22 Mischventil mit Stellantrieb
- 23 Heizkreispumpe
- 40 Vorlauffühler
- 54 Pufferspeicher *
- 57 Taupunktwächter

Eingebaut oder inklusive:

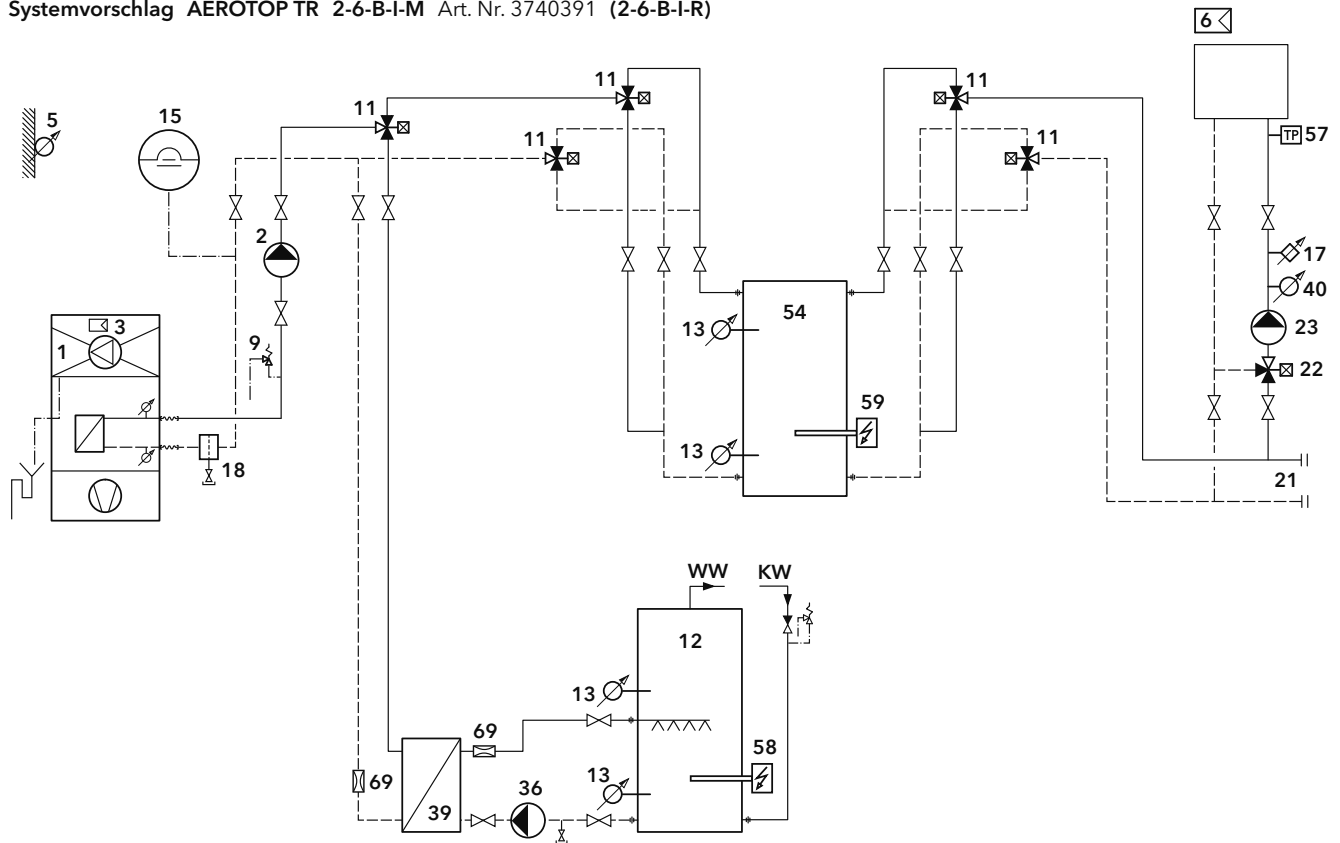
- 3 Regler
- 5 Aussenfühler

Optional:

- 6 Fernbedienung
- 13 Speicherfühler (unten)
- 17 Temperaturbegrenzer FBH
- 21 Erweiterungsmöglichkeit
- 59 Elektroheizeinsatz

* Für Kühlanwendungen (-M) ist ein Pufferspeichervolumen von mindestens 200 Litern vorzusehen. Dampfdiffusionsdichte Isolierungen sind zu verwenden, wenn Vorlauftemperaturen unter 18°C geplant sind.

Systemvorschlag AEROTOP TR 2-6-B-I-M Art. Nr. 3740391 (2-6-B-I-R)



Erforderlich:

- 1 Wärmeerzeuger AEROTOP TR
- 2 Primärpumpe
- 9 Sicherheitsventil / -gruppe
- 11 Umstellventil (5x)
- 12 Speicherwassererwärmer
- 13 Speicherfühler (oben)
- 15 Expansionsgefäß
- 18 Schlammabscheider
- 22 Mischventil mit Stellantrieb
- 23 Heizkreispumpe
- 36 Zirkulationspumpe Warmwasser
- 39 Plattenwärmetauscher
- 40 Vorlauffühler
- 54 Pufferspeicher *
- 57 Taupunktwächter
- 58 Elektroheizeinsatz
- 69 Durchfluss-Regulierung

Eingebaut oder inklusive:

- 3 Regler
- 5 Aussenfühler

Optional:

- 6 Fernbedienung
- 13 Speicherfühler (unten)
- 17 Temperaturbegrenzer FBH
- 21 Erweiterungsmöglichkeit
- 59 Elektroheizeinsatz

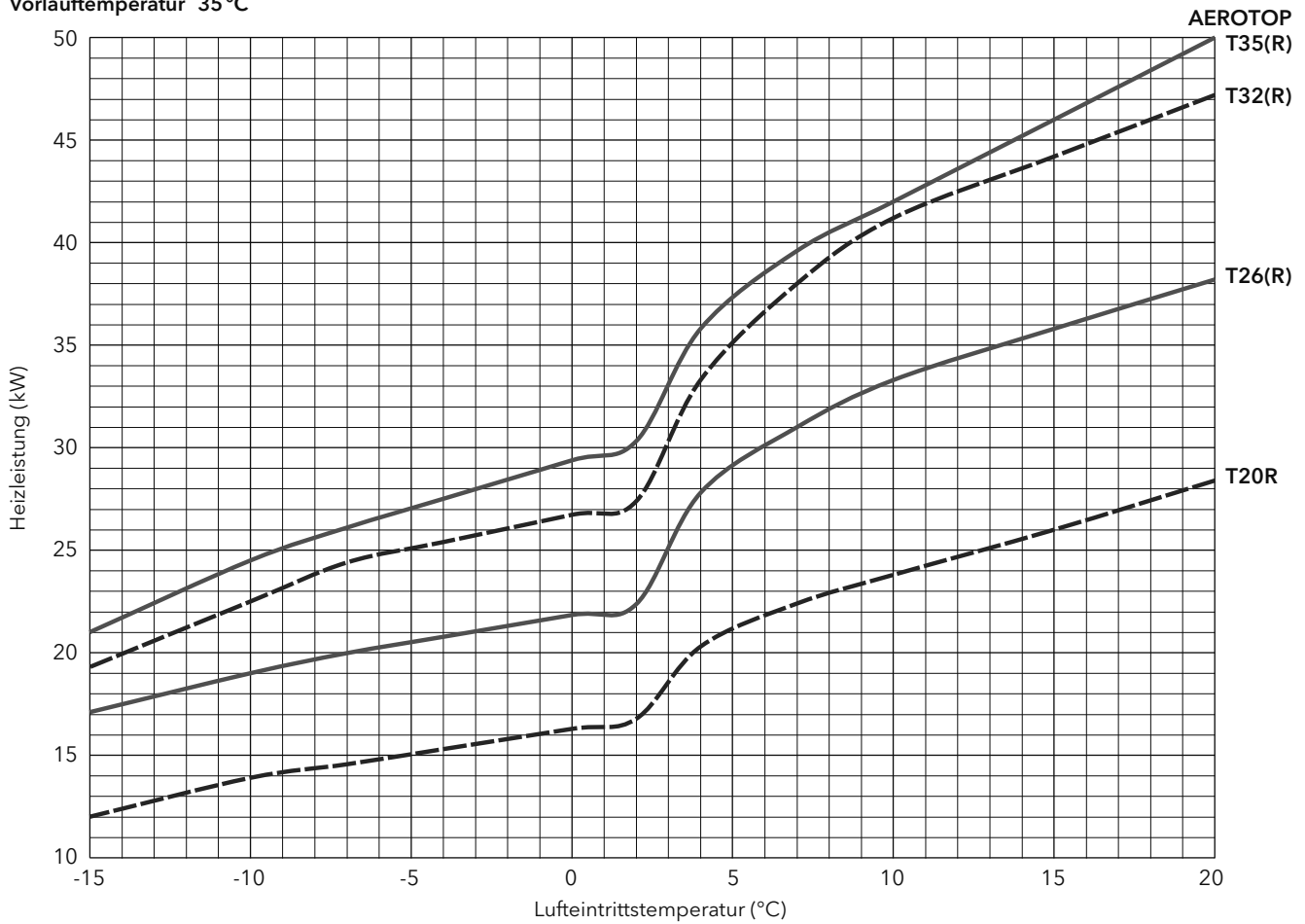
* Für Kühlanwendungen (-M) ist ein Pufferspeichervolumen von mindestens 200 Litern vorzusehen. Dampfdiffusionsdichte Isolierungen sind zu verwenden, wenn Vorlauftemperaturen unter 18°C geplant sind.

Erweiterungen zu Standards und Systemvorschlägen siehe Register 10

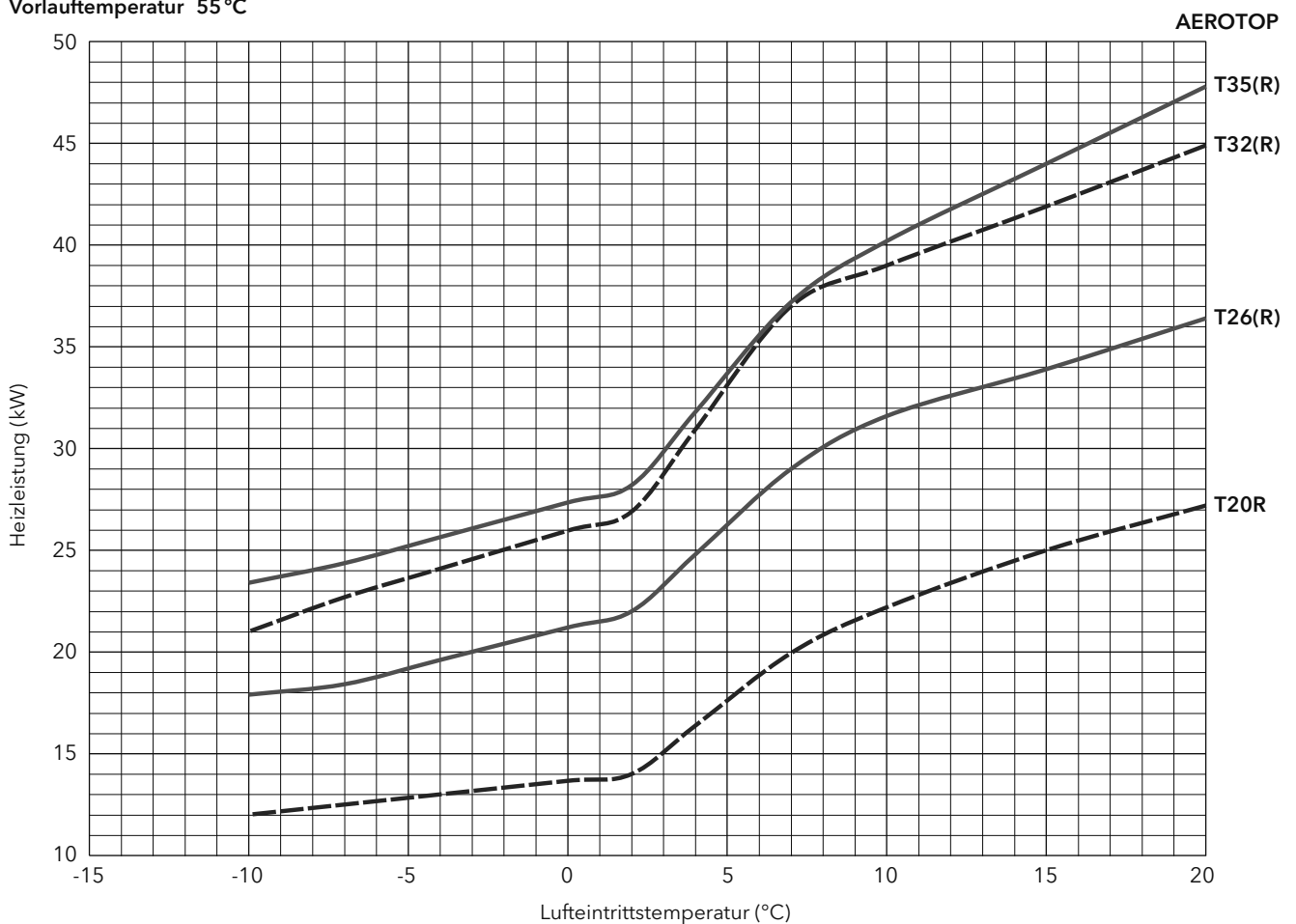
Technische Daten		AEROTOP		T20R	T26(R)	T32(R)	T35(R)
Leistung Heizbetrieb	+7/35°C	Q _h nominal	kW	22,4	30,8	37,9	39,6
		P _{el} nominal	kW	5,9	7,6	8,8	9,7
			COP	3,8	4,1	4,3	4,1
(EN 14511 Δ _t Nutzer = 5K	+2/35°C	Q _h nominal	kW	16,8	22,4	27,4	30,3
		P _{el} nominal	kW	5,4	7,1	8,4	8,8
			COP	3,1	3,2	3,3	3,5
Ansaugluft-/ Vorlauftemperatur	-7/35°C	Q _h nominal	kW	14,6	20,0	24,4	26,1
		P _{el} nominal	kW	5,6	7,4	8,7	8,7
			COP	2,6	2,7	2,8	3,0
Q _h Heizleistung	-7/55°C	Q _h nominal	kW	12,5	18,4	22,7	24,4
		P _{el} nominal	kW	6,6	9,7	11,9	12,2
			COP	1,9	1,9	1,9	2,0
Leistung Kühlbetrieb nur AEROTOP T..R	+35/7°C	Q _k nominal	kW	17,2	23,6	27,0	28,3
		P _{el} nominal	kW	7,7	10,8	11,8	12,3
			EER	2,2	2,2	2,3	2,3
Q _k Kühlleistung	+35/18°C	Q _k nominal	kW	20,2	30,6	34,7	36,6
		P _{el} nominal	kW	8,5	11,8	14,0	14,3
			EER	2,4	2,6	2,5	2,6
Wärmegegewinnung	Ventilator	Anordnung		radial			
	Volumenstrom		m ³ /h	7'300	8'200	10'000	11'000
Restdruck	ohne Kanäle		Pa	149	198	225	313
Temperaturbereich Einsatzgrenze	Heizbetrieb	min. - max.	°C	-18 - 35	-18 - 35	-18 - 35	-18 - 35
Heizungsseite Δ _t = 5 K A2/W35	Kondensator						
	Volumenstrom	nom. / min.	m ³ /h	2,98 / 1,71	3,84 / 2,26	4,75 / 2,80	5,26 / 2,96
	Druckabfall	nom. / min.	kPa	13,7 / 4,5	22,2 / 7,7	18,4 / 6,4	22,0 / 7,0
Betriebsdruck		max.	bar	3	3	3	3
Betriebsgrenze	Luft / Heizwasser		°C	-18 / 45 -7 / 57 35 / 57			
Elektrische Daten	Laststromkreis			3/N/PE 400 V / 50 Hz			
	Nennspannung	Steuerstromkreis		230 V / 50 Hz			
Stromaufnahme	A35/Wmax.	I _{max}	A	16	22	27	25
Nennstrom	A2/W35	I	A	11,5	13,6	16,9	18,7
Anlaufstrom	mit Sanftanlasser	VSA	A	40	55	67,5	62,5
	blockierter Rotor	LRA	A	99	123	127	167
Leistungsfaktor	Cos Phi			0,7	0,7	0,7	0,7
Anläufe pro Stunde			max.	3	3	3	3
Anlaufverzögerung	nach Netzausfall		sek	60 - 120	60 - 120	60 - 120	60 - 120
Externe Absicherung	Wärmepumpe	3-polig	A	3x 25A/T	3x 32A/T	3x 40A/T	3x 40A/T
Leistungsaufnahme	Wärmepumpe	max.	kW	9,3	11,9	14,4	15,1
Abmessungen	Innenaufstellung		mm	1695 / 1195 / 880			
	Höhe / Breite / Tiefe	Aussenaufstellung mit Hutzen	mm	1732 / 1980 / 1195			
Gewicht	Innenaufstellung		kg	385	392 (401)	460 (472)	468 (480)
	Aussenaufstellung mit Hutzen		kg	415	422 (431)	500 (512)	508 (520)
Kältekreis	Verdichter			Scroll hermetisch			
	Kältemittel	R407C	kg	16	7,4 (16)	9,2 (20)	9,2 (21)
	Kältekreisöl PVE	Polyvinylether	l	4,1	4,1	4,1	4,1
Schalleistungspegel L_{wa} (EN 12102) A7/W35	im Aufstellraum		dB(A)	59	59	63	68
	am Lufteintritt		dB(A)	65	67	66	70
	am Luftaustritt		dB(A)	59	61	64	67
	Aussenaufstellung mit Hutzen		dB(A)	66	70	67	70
Schalldruckpegel L_{pa} Eckaufstellung (Q4), 1 m Abstand	im Aufstellraum		dB(A)	-	57	61	66
	am Lufteintritt		dB(A)	-	61	60	64
	am Luftaustritt		dB(A)	-	55	58	61
Freifeld (Q2), 1 m Abstand	Aussenaufstellung mit Hutzen		dB(A)	58	62	59	62

Leistungskurven

Vorlauftemperatur 35°C



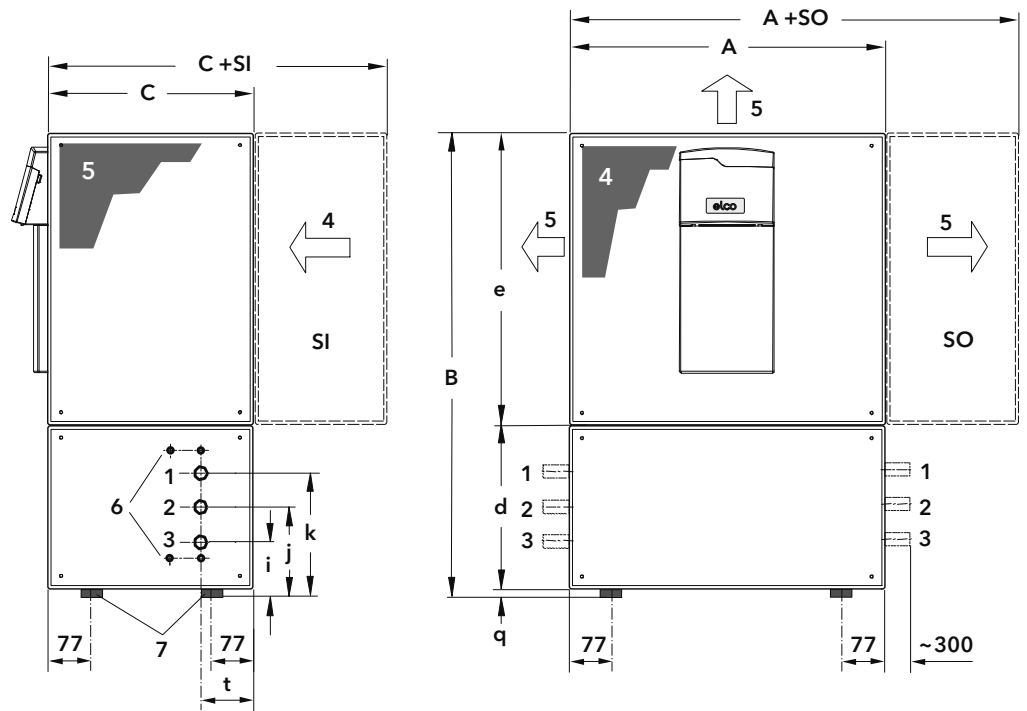
Vorlauftemperatur 55°C



Geräteabmessungen, Innenaufstellung (mit optionalem Schalldämpfer)

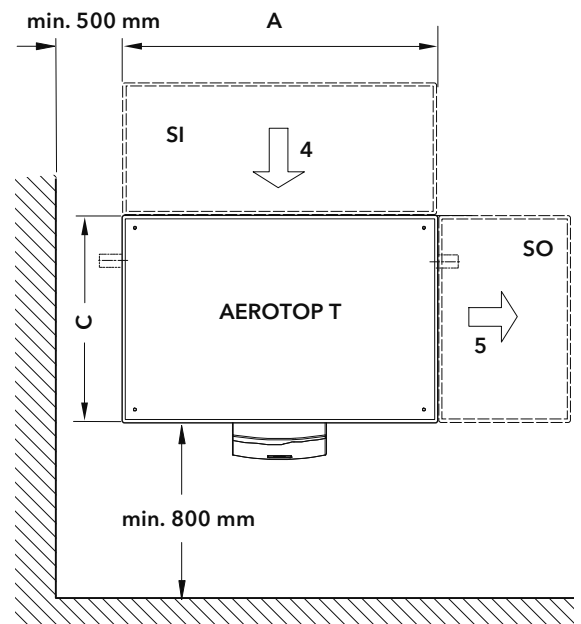
Hydraulische und elektrische Anschlüsse **alle links oder rechts**

- 1 Vorlauf Heizung DN 32 (1¼"), flexibel
 - 2 Rücklauf Heizung DN 32 (1¼"), flexibel
 - 3 Kondenswasserablauf DN 20 (¾"), flexibel
 - 4 Lufteintritt (an Geräte-Rückseite)
 - 5 Luftaustritt (wahlweise links, rechts oder oben)
 - 6 Elektroanschlüsse
 - 7 Vibrationsdämmende Gummifüße
- SI + SO Schalldämpfer (optional)



Mindestabstände
für
Wartungsarbeiten

Luftkurzschlüsse
verhindern

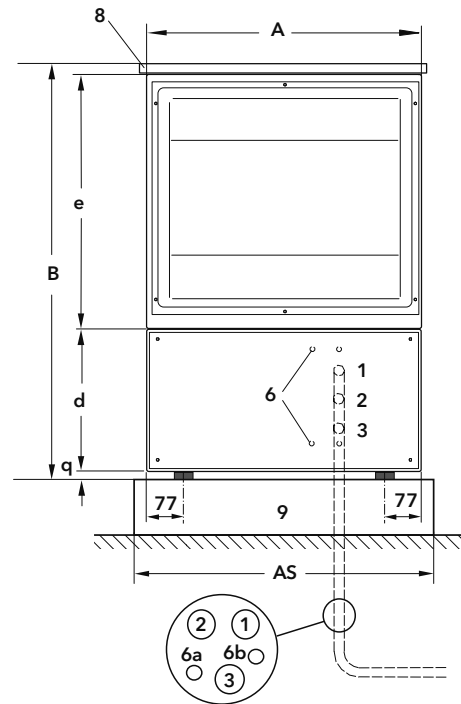
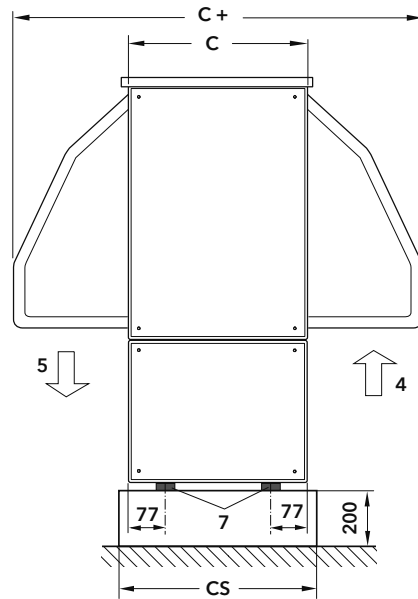


Masse in mm	Breite		Höhe	Tiefe		Höhe		Hydraulik-Anschlüsse				Füße (+/- 8) q
	A	A+SO		C	C+SI	unten d	oben e	i	j	k	t	
AEROTOP												
T20R, T26 (R)	1195	1770	1695	880	1455	670	975	230	385	545	110	50
T32 (R), T35 (R)	1295	1870	1905	1000	1575	670	1185	230	385	545	110	50

Geräteabmessungen, Aussenaufstellung (mit Hutzen)

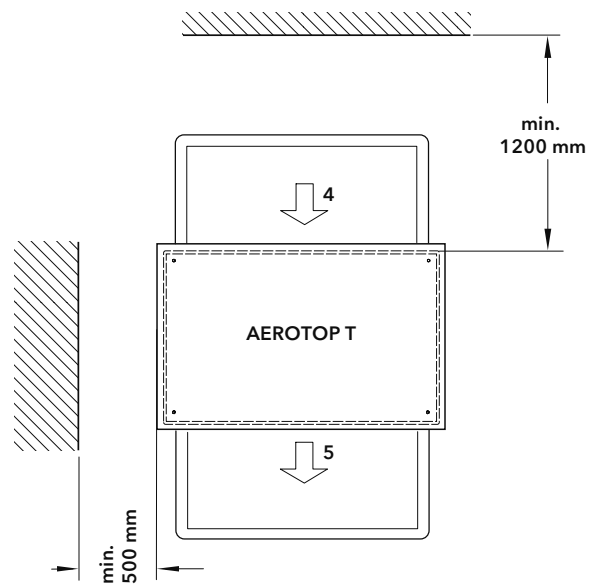
Hydraulische und elektrische Anschlüsse **alle unten**

- 1 Vorlauf Heizung
DN 32 (1¼")
- 2 Rücklauf Heizung
DN 32 (1¼")
- 3 Kondenswasserablauf
DN 20 (¾")
- 4 Lufteintritt
- 5 Luftaustritt
- 6 Elektroanschlüsse
 - a Elektroleitung Niederspannung
 - b Elektroleitung Kleinspannung
- 7 Vibrationsdämmende Gummifüße
- 8 Schutzdach
- 9 Aufstellungssockel, Mindesthöhe 200 mm, örtliche Schneehöhen berücksichtigen.



Mindestabstände für Wartungsarbeiten

Achtung: eine Aufstellung im Fassaden-Eck führt zu höheren Schallemissionen und ist nach Möglichkeit zu vermeiden!



Masse in mm	Tiefe	Höhe	Breite		Höhe		Sockel		Füße
			C	C+	unten d	oben e	AS	CS	
AEROTOP + = mit Hutzen	A	B	C	C+			AS	CS	q
T20R, T26 (R)	1195	1732	880	1980	670	975	1295	980	45
T32 (R), T35 (R)	1295	1942	1000	2200	670	1185	1395	1100	45

AQUATOP S



- 3.2 Produktbeschreibung
- 3.3 AQUATOP S
- 3.4 Standards
- 3.6 Wärmequelle: Wasser
- 3.6 Freecooling
- 3.8 Systemvorschläge
- 3.15 Technische Daten
- 3.16 Leistungskurven
- 3.17 Geräteabmessungen



AQUATOP T

- 3.18 Produktbeschreibung
- 3.19 AQUATOP T
- 3.20 Standards
- 3.21 Wärmequelle: Sole
- 3.22 Wärmequelle: Wasser
- 3.22 Freecooling
- 3.24 Systemvorschläge
- 3.27 Technische Daten
- 3.28 Leistungskurven
- 3.29 Geräteabmessungen
- 3.30 Mindestabstände Kaskade



Zubehör AQUATOP

- 3.31 Zubehör für Erdwärmesonden
- 3.32 Erdwärmesonden, Füllungen

Produktbeschreibung Sole-Wasser / Wasser-Wasser Wärmepumpen AQUATOP S

Eigenschaften

- Sole-Wasser oder Wasser-Wasser Wärmepumpe
- Extrem niedriges Betriebsgeräusch
- Höchste Energieeffizienzklasse
- Sehr kompakte Stellfläche
- COP- und JAZ-Anzeige (mit Zubehör)
- Vorlauftemperaturen bis 65°C
- 5 Leistungsgrößen, ein Gehäuse
- Kältemittel R410A

Integrierte Komponenten

- Wärmepumpenregler LOGON B WP61
- Beleuchtetes Klartextdisplay und LED-Statusanzeige
- 3-Wege Umschaltventil für Trinkwarmwasser
- Wärmemengenzähler
- Hocheffizienzpumpen sole- und heizungsseitig
- Expansionsgefäß soleseitig
- Elektroheizeinsatz (2/4/6 kW)
- Sole-Druckwächter
- Sicherheitsventile
- Entlüfter, Vorlauf- und Rücklauffühler
- Hermetisch geschlossener Kältekreis, im Werk gefüllt und auf Dichtheit geprüft

Steuerung

- Wärmepumpenregler LOGON B WP61
- Übersichtliches, beleuchtetes Vollgrafik-Display
- Funktion zur effizienten Nutzung von PV-Strom
- Erfüllt die Anforderungen des SG-Ready Labels
- Wärmemengenzähler
- EW-/EVU-Sperrkontakt



Gütesiegel / Zertifikation

EHPA
gültig bis

HP Keymark
DIN CERTCO

AQUATOP S
SW CH-HP-00573
WW CH-HP-00574
22.07.2024

S06: 011-1W0304
S08: 011-1W0305
S11: 011-1W0306
S14: 011-1W0307
S17: 011-1W0308
30.04.2029



- 1 gleitender und 1 gemischter Heizkreis (bis zu 3 gemischte Heizkreise mit Erweiterungsregler)
- Je Mischerkreis ein Raumgerät anschliessbar
- Voreingestellte Sollwerte, Heizprogramme
- Automatische Umstellung zwischen Sommer- und Winterzeit
- Individuelle Schaltprogramme für jeden Heiz- und Warmwasserkreis
- Legionellenschutz-Schaltung
- Wärmepumpen- und Anlagenfrostschutz
- Programmierbare Multifunktionsausgänge für solare Warmwasserladung und Heizungsunterstützung, Warmwasserzirkulationspumpe
- Ansteuerung 2. Wärmeerzeuger
- Schwimmbadeinbindung
- Feststoffkessel einbindung

- Pufferspeichermanagement
- Kaskadensteuerung
- Betriebsstundenzähler



REMOCON NET B
Fernbedienung über das Internet (optional)

Lieferumfang

- Wärmepumpe AQUATOP S
- Aussenfühler
- Dokumentation

Wasserqualität

Anforderungen und Massnahmen siehe Seite 1.4. Das Einhalten der Anforderungen bezüglich Wasserqualität ist Voraussetzung unserer Gewährleistungsverpflichtungen.

Zertifiziertes WP System Modul



Sole-Wasser / Wasser-Wasser Wärmepumpen AQUATOP S



Abmessungen	Höhe	Breite	Tiefe	Gewicht				
				S06	S08	S11	S14	S17
AQUATOP	1330 mm	600 mm	770 mm	188 kg	208 kg	211 kg	213 kg	223 kg

Sole-Wasser Wärmepumpe	Heizleistung EN 14511		Leistungszahl EN 14511		Energieeffizienz ¹		Art. Nr.	CHF exkl. MWSt.
	B0/W35 kW	B0/W55 kW	B0/W35 COP	B0/W55 COP	W35	W55		
S06	5,6	4,9	4,6	2,6	A+++ / A+++	A++ / A++	3722822	13'900.–
S08	7,7	6,7	4,7	2,7	A+++ / A+++	A+++ / A+++	3722823	14'800.–
S11	10,5	9,1	5,0	2,8	A+++ / A+++	A+++ / A+++	3722824	15'800.–
S14	13,5	12,0	4,9	2,8	A+++ / A+++	A+++ / A+++	3722825	17'100.–
S17	16,8	14,8	4,9	2,8	A+++ / A+++	A+++ / A+++	3722826	18'600.–

Wasser-Wasser Wärmepumpe	Heizleistung EN 14511		Leistungszahl EN 14511		Energieeffizienz ¹		Art. Nr.	CHF exkl. MWSt.
	W10/W35 kW	W10/W55 kW	W10/W35 COP	W10/W55 COP	W35	W55		
S06	6,7	6,1	5,6	3,4	A+++ / A+++	A++ / A++	3722822	13'900.–
S08	9,8	9,0	5,7	3,4	A+++ / A+++	A+++ / A+++	3722823	14'800.–
S11	13,3	12,5	6,1	3,8	A+++ / A+++	A+++ / A+++	3722824	15'800.–
S14	17,1	15,5	6,1	3,7	A+++ / A+++	A+++ / A+++	3722825	17'100.–
S17	21,3	19,4	6,0	3,6	A+++ / A+++	A+++ / A+++	3722826	18'600.–

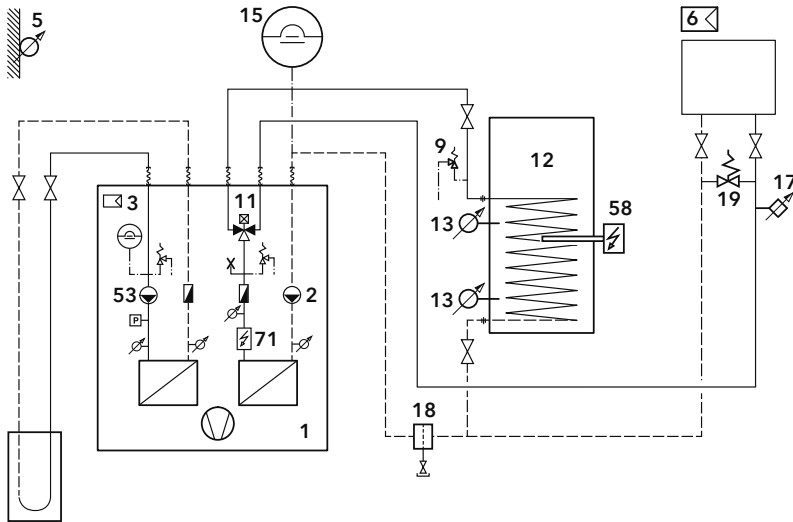
Die Dimensionierung der Komponenten bei Wasser-Wasser-Anlagen ist auftragspezifisch notwendig!

¹ Energieeffizienzklasse: Raumheizung: Produkt / System
Verordnung EU 811/2013 Labelspektrum: A+++ → D / A+++ → G

Dienstleistungen	Art.Nr.	CHF
Inbetriebnahme		
Füllmenge Kältemittel < 3 kg	AQUATOP S06 - 11	ZCSC00000052 869.–
Füllmenge Kältemittel ≥ 3 kg	AQUATOP S14 + 17	ZCSC000000833 952.–
Einmalige Inbetriebsetzung , Einregulierung und Übergabe der Anlage (inklusive 2 Jahre Garantie). Hinweise zur Inbetriebnahme und obligatorische Dichtigkeitskontrolle siehe Register 11		
Erweiterte Inbetriebnahme obligatorisch Für jeden weiteren Arbeitsgang. Als Zusatz zur ordentlichen Inbetriebnahme	ZCSC000000092	239.–
WP-SM Inbetriebnahme und Nachkontrolle Gemäss Wärmepumpen-System-Modul Beinhaltet eine zertifizierte Inbetriebnahme inkl. Protokoll und eine Nachkontrolle der Betriebsparameter hinsichtlich Anlageeffizienz-Optimierung bis spätestens im 3. Betriebsjahr	ZCSC000000476	384.–
Servicebuch ELCO	3727243	36.–

Elektroschema Typ 1 bis Typ 4 (siehe Register 11, **Engineering-Dienstleistungen**)
für alle Anlagen welche von den Standards / Systemvorschlägen abweichen ist ein Elektroschema notwendig!

Standard AQUATOP S 1-6



Erforderlich:

- 1 Wärmeerzeuger
- 9 Sicherheitsventil / -gruppe
- 12 Speicherwassererwärmer
- 13 Speicherfühler (oben)
- 15 Expansionsgefäß
- 18 Schlammabscheider
- 19 Überströmventil

Eingebaut oder inklusive:

- 2 Primärpumpe
- 3 Regler
- 5 Aussenfühler
- 11 Umstellventil
- 53 Quellenpumpe
- 71 Elektroheizeinsatz

Optional:

- 6 Fernbedienung
- 13 Speicherfühler (unten) **Art. Nr. 3722598**
- 17 Temperaturbegrenzer FBH **Art. Nr. 3640184**
- 58 Elektroheizeinsatz

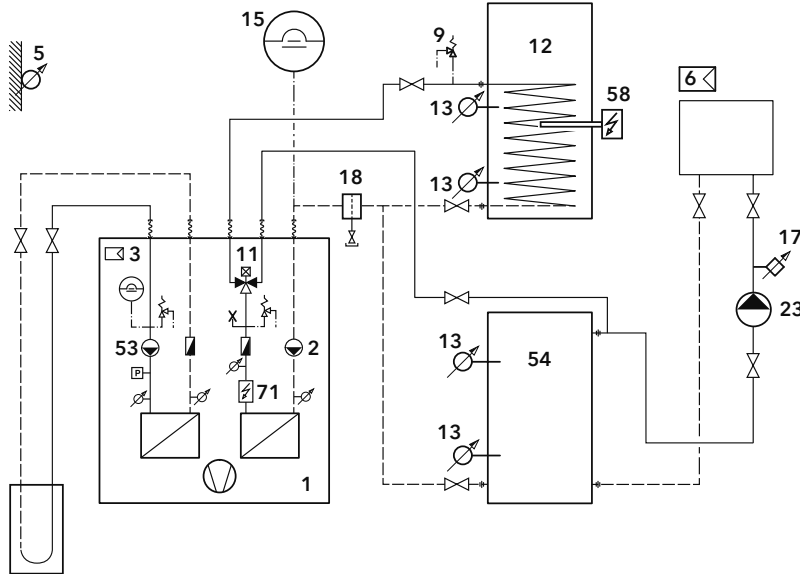


AQUATOP		S06	S08	S11	S14	S17
Leistung kW	B0 / W35	5,6	7,7	10,5	13,5	16,8
	Art. Nr.	3722822	3722823	3722824	3722825	3722826
	CHF	13'900.-	14'800.-	15'800.-	17'100.-	18'600.-
Standard-Dokumentation	Art. Nr.	3740957				
Überströmset	Art. Nr.	11001535				
DN 25	CHF	276.-				
Speicherfühler	Art. Nr.	3722598				
(oben)	CHF	81.-				
* Expansionsgefäß	Art. Nr.	SD 35 126526		SD 50 126527		
	CHF	243.-		308.-		
* Wärmepumpenspeicher	Art. Nr.	H 300-4C	H 400-4C		H 500-4C	
Zubehör	CHF	3726767	3726768		3734785	
siehe Register 9		3'320.-	3'870.-		4'550.-	
Schlammabscheider		siehe Register 10				

* Diese Artikel sind Empfehlungen und je nach Anlagenkonfiguration zu berechnen und zu definieren.

Dienstleistungen siehe Seite 3.3, Wärmequelle: **Wasser** siehe Seite 3.6

Standard AQUATOP S 1-6-I



Erforderlich:

- 1 Wärmeerzeuger
- 9 Sicherheitsventil / -gruppe
- 12 Speicherwassererwärmer
- 13 Speicherfühler (oben)
- 15 Expansionsgefäß
- 18 Schlammabscheider
- 23 Heizkreispumpe
- 54 Pufferspeicher

Eingebaut oder inklusive:

- 2 Primärpumpe
- 3 Regler
- 5 Aussenfühler
- 11 Umstellventil
- 53 Quellenpumpe
- 71 Elektroheizeinsatz

Optional:

- 6 Fernbedienung
- 13 Speicherfühler (unten) **Art. Nr. 3722598**
- 17 Temperaturbegrenzer FBH **Art. Nr. 3640184**
- 58 Elektroheizeinsatz



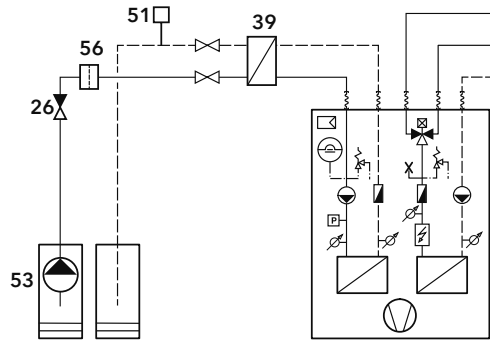
AQUATOP		S06	S08	S11	S14	S17
Leistung kW	B0 / W35	5,6	7,7	10,5	13,5	16,8
	Art. Nr.	3722822	3722823	3722824	3722825	3722826
	CHF	13'900.-	14'800.-	15'800.-	17'100.-	18'600.-
Standard-Dokumentation	Art. Nr.	3740959				
HK-Set Isolationsbox, 2 Verschraubungen mit Absperrhahn, Kabel	Art. Nr.	HK 25 3733251				
	CHF	220.-				
* Pumpe (23)	Art. Nr.	UPMW3 Auto 25-50 3725364		UPMW3 Auto 25-70 3725365		
	CHF	451.-		456.-		
Speicherfühler (oben)	Art. Nr.	2 x 3722598				
	CHF	2 x 81.-				
* Expansionsgefäß	Art. Nr.	SD 35 126526	SD 50 126527	SD 80 126545		
	CHF	243.-	308.-	389.-		
* Pufferspeicher	Art. Nr.	B 200-2 3726286	B 400-2 3726287	B 600-2 3726288		
Zubehör siehe Register 9	CHF	1'390.-	1'810.-	2'220.-		
* Wärmepumpenspeicher	Art. Nr.	H 300-4C 3726767	H 400-4C 3726768	H 500-4C 3734785		
Zubehör siehe Register 9	CHF	3'320.-	3'870.-	4'550.-		
Schlammabscheider		siehe Register 10				

* Diese Artikel sind Empfehlungen und je nach Anlagenkonfiguration zu berechnen und zu definieren.

Dienstleistungen siehe Seite 3.3, Wärmequelle: **Wasser** siehe Seite 3.6

Wärmequelle: Wasser

Standard-Erweiterung
AQUATOP S B-L



Erforderlich:
26 Rückschlagventil
39 Plattenwärmetauscher
51 Strömungswächter

Bauseits:
53 Quellenpumpe
56 Filter

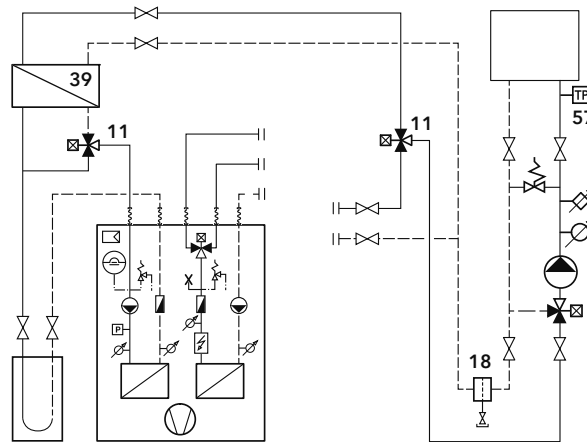
AQUATOP		S06	S08	S11	S14	S17
Volumenstrom Grundwasser	m³/h	1,8	2,6	3,3	4,2	5,4
Zwischenkreis	m³/h	2,0	2,9	3,6	4,6	6,0
Standard-Dokumentation		inkl.				
Strömungswächter PSR-32 DN 32	Art. Nr. CHF	11002040 615.-				
* Plattenwärmetauscher mit Isolierung und Verschraubungsset	Art. Nr. CHF	B10TH x 68 3732124 1'140.-		B10TH x 102 3732125 1'480.-		

* Diese Artikel sind Empfehlungen und je nach Anlagenkonfiguration zu berechnen und zu definieren.

Freecooling extern

Standard-Erweiterung
AQUATOP S M

Für gemischten Heizkreis
für alle Anlagen mit
Pufferspeicher



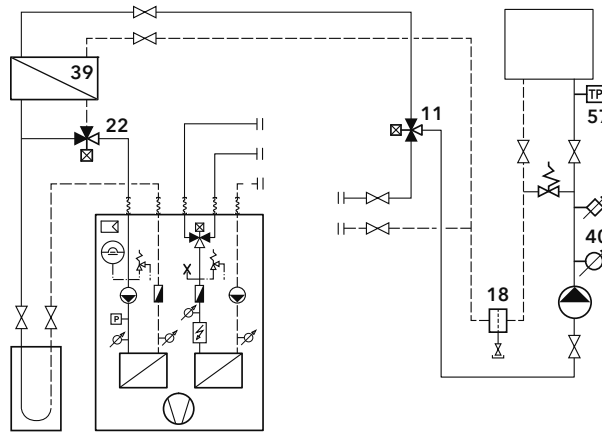
Erforderlich:
11 Umstellventil
18 Schlammabscheider
39 Plattenwärmetauscher
57 Taupunkt wächter

AQUATOP		S06	S08	S11	S14	S17
Kälteleistung kW	B0 / W35	4,5	6,4	8,3	10,5	13,4
Elektroschema Typ 1	Art. Nr. CHF	ZSE0005 559.-				
Montageanleitung	Art. Nr. CHF	3722949 inkl.				
Plattenwärmetauscher mit Isolierung und Verschraubungsset	Art. Nr. CHF	B12Lx20 / 15 kW 3731512 886.-				
Dreiweg-Umstellventil inkl. Motorantrieb	Art. Nr. CHF	DN 25 2 x 3733811 2 x 736.-		DN 32 2 x 3733812 2 x 795.-		DN 40 2 x 3733813 2 x 956.-
Isolation	Art. Nr. CHF	2 x 3724541 2 x 87.-		2 x 3724542 2 x 99.-		2 x 3724543 2 x 109.-
Taupunkt wächter	Art. Nr. CHF	3724535 357.-				
Schlammabscheider		siehe Register 10				

Freecooling extern

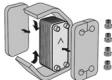






Standard-Erweiterung
AQUATOP S M

Für gleitenden Heizkreis



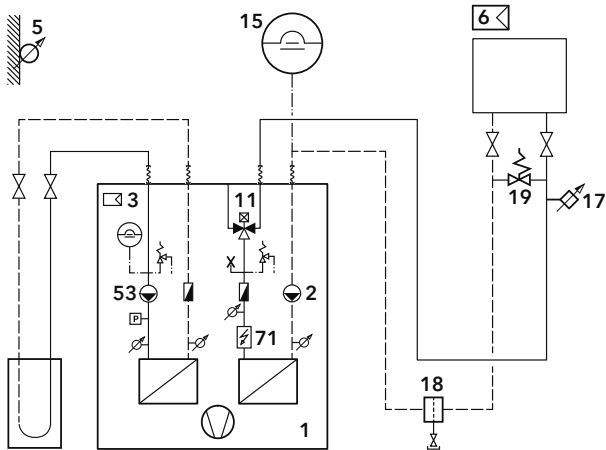
Erforderlich:

- 11 Umstellventil
- 22 Mischventil mit Stellantrieb
- 39 Plattenwärmetauscher
- 40 Vorlauffühler
- 57 Taupunktwächter
- 18 Schlammabscheider

AQUATOP		S06	S08	S11	S14	S17
Kälteleistung kW	B0 / W35	4,5	6,4	8,3	10,5	13,4
Elektroschema Typ 1	Art. Nr. CHF	ZSE0005 559.–				
Montageanleitung	Art. Nr. CHF	3722949 inkl.				
 Plattenwärmetauscher mit Isolierung und Verschraubungsset	Art. Nr. CHF	B12Lx20 / 15 kW 3731512 886.–				
 Sole-Regel-Kugelhahn (22)	Art. Nr. CHF	DN 25 3722450 408.–		DN 32 3722451 556.–		DN 40 3722452 667.–
 Motorantrieb	Art. Nr. CHF	3720083 369.–				
 Dreiweg-Umstellventil (11) inkl. Motorantrieb	Art. Nr. CHF	DN 25 3733811 736.–		DN 32 3733812 795.–		
 Isolation	Art. Nr. CHF	DN 25 3724541 87.–		DN 32 3724542 99.–		
 Vorlauffühler	Art. Nr. CHF	11002600 108.–				
 Taupunktwächter	Art. Nr. CHF	3724535 357.–				
Schlammabscheider		siehe Register 10				

Systemvorschläge AQUATOP S

Systemvorschlag AQUATOP S 1 Art. Nr. 3740953



Erforderlich:

- 1 Wärmeerzeuger
- 15 Expansionsgefäß
- 18 Schlammabscheider
- 19 Überströmventil

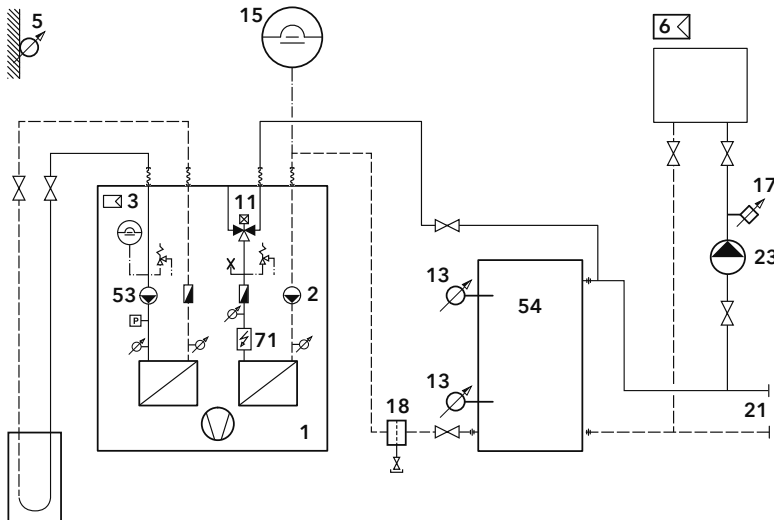
Eingebaut oder inklusive:

- 2 Primärpumpe
- 3 Regler
- 5 Aussenfühler
- 11 Umstellventil
- 53 Quellenpumpe
- 71 Elektroheizeinsatz

Optional:

- 6 Fernbedienung
- 17 Temperaturbegrenzer FBH

Systemvorschlag AQUATOP S 1-I Art. Nr. 3740954



Erforderlich:

- 1 Wärmeerzeuger
- 13 Speicherfühler (oben)
- 15 Expansionsgefäß
- 18 Schlammabscheider
- 23 Heizkreispumpe
- 54 Pufferspeicher

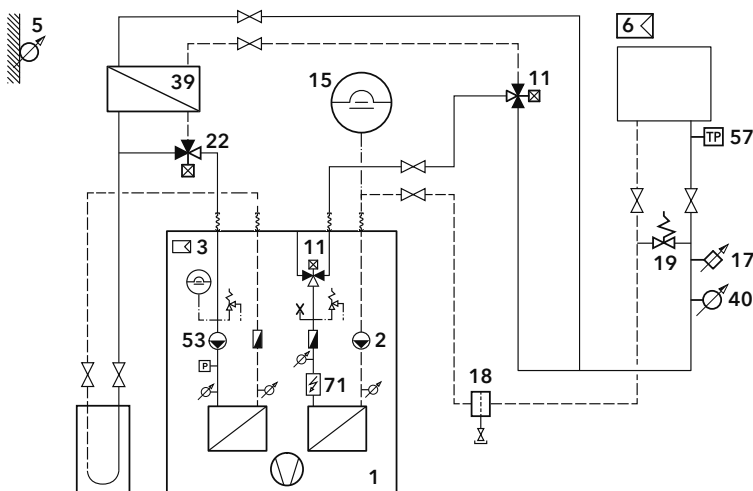
Eingebaut oder inklusive:

- 2 Primärpumpe
- 3 Regler
- 5 Aussenfühler
- 11 Umstellventil
- 53 Quellenpumpe
- 71 Elektroheizeinsatz

Optional:

- 6 Fernbedienung
- 13 Speicherfühler (unten)
- 17 Temperaturbegrenzer FBH
- 21 Erweiterungsmöglichkeit

Systemvorschlag AQUATOP S 1-M (Freecooling) Art. Nr. 3740966



Erforderlich:

- 1 Wärmeerzeuger
- 11 Umstellventil
- 15 Expansionsgefäß
- 18 Schlammabscheider
- 19 Überströmventil
- 22 Mischventil mit Stellantrieb
- 39 Plattenwärmetauscher
- 40 Vorlauffühler
- 57 Taupunktwächter

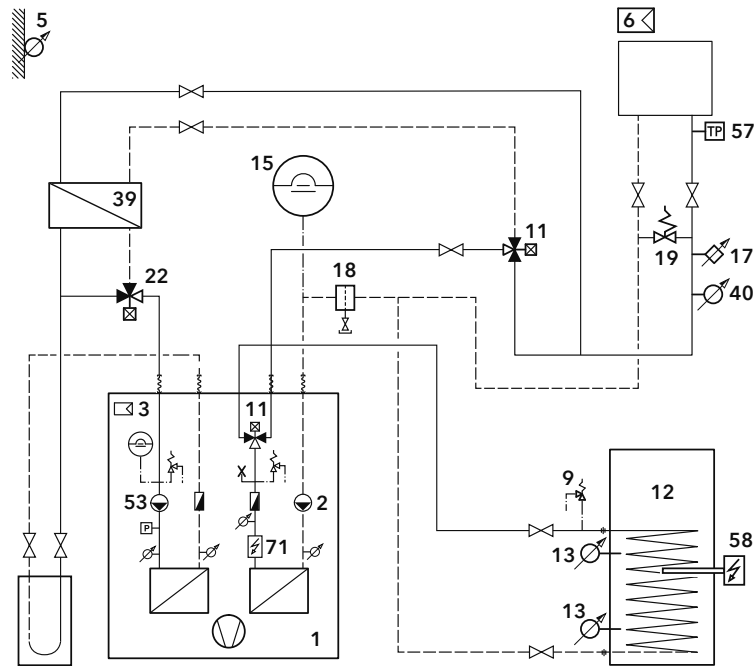
Eingebaut oder inklusive:

- 2 Primärpumpe
- 3 Regler
- 5 Aussenfühler
- 11 Umstellventil
- 53 Quellenpumpe
- 71 Elektroheizeinsatz

Optional:

- 6 Fernbedienung
- 17 Temperaturbegrenzer FBH

Systemvorschlag AQUATOP S 1-6-M (Freecooling) Art. Nr. 3741034



Erforderlich:

- 1 Wärmeerzeuger
- 9 Sicherheitsventil / -gruppe
- 11 Umstellventil
- 15 Expansionsgefäß
- 12 Speicherwassererwärmer
- 13 Speicherfühler (oben)
- 18 Schlammabscheider
- 19 Überströmventil
- 22 Mischventil mit Stellantrieb
- 39 Plattenwärmetauscher
- 40 Vorlauffühler
- 57 Taupunktwächter

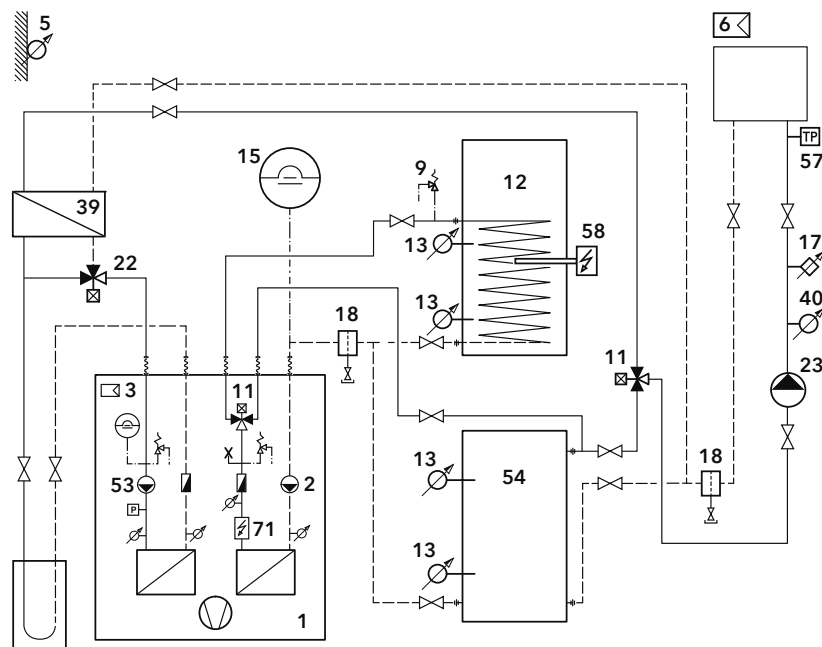
Eingebaut oder inklusive:

- 2 Primärpumpe
- 3 Regler
- 5 Aussenfühler
- 11 Umstellventil
- 53 Quellenpumpe
- 71 Elektroheizeinsatz

Optional:

- 6 Fernbedienung
- 13 Speicherfühler (unten)
- 17 Temperaturbegrenzer FBH
- 58 Elektroheizeinsatz

Systemvorschlag AQUATOP S 1-6-I-M (Freecooling) Art. Nr. 3724619



Erforderlich:

- 1 Wärmeerzeuger
- 9 Sicherheitsventil / -gruppe
- 11 Umstellventil
- 12 Speicherwassererwärmer
- 13 Speicherfühler (oben)
- 15 Expansionsgefäß
- 18 Schlammabscheider
- 22 Mischventil mit Stellantrieb
- 23 Heizkreispumpe
- 39 Plattenwärmetauscher
- 40 Vorlauffühler
- 54 Pufferspeicher
- 57 Taupunktwächter

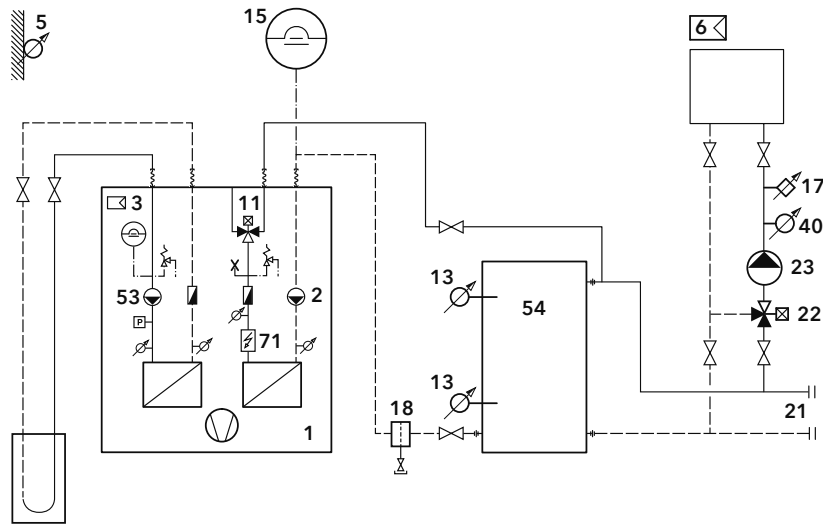
Eingebaut oder inklusive:

- 2 Primärpumpe
- 3 Regler
- 5 Aussenfühler
- 11 Umstellventil
- 53 Quellenpumpe
- 71 Elektroheizeinsatz

Optional:

- 6 Fernbedienung
- 13 Speicherfühler (unten)
- 17 Temperaturbegrenzer FBH
- 58 Elektroheizeinsatz

Systemvorschlag AQUATOP S 2-I Art. Nr. 3740955



Erforderlich:

- 1 Wärmeerzeuger
- 13 Speicherfühler (oben)
- 15 Expansionsgefäß
- 18 Schlammabscheider
- 22 Mischventil mit Stellantrieb
- 23 Heizkreispumpe
- 40 Vorlauffühler
- 54 Pufferspeicher

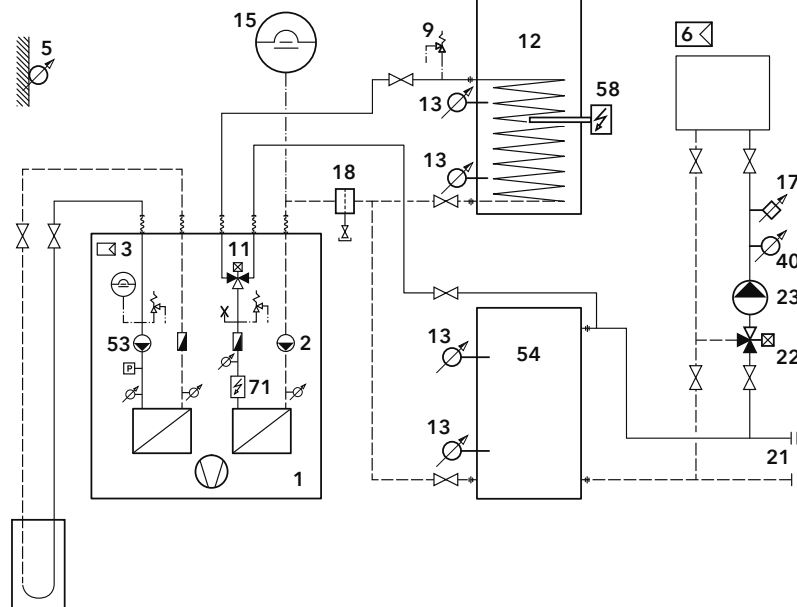
Eingebaut oder inklusive:

- 2 Primärpumpe
- 3 Regler
- 5 Aussenfühler
- 11 Umstellventil
- 53 Quellenpumpe
- 71 Elektroheizeinsatz

Optional:

- 6 Fernbedienung
- 13 Speicherfühler (unten)
- 17 Temperaturbegrenzer FBH
- 21 Erweiterungsmöglichkeit

Systemvorschlag AQUATOP S 2-6-I Art. Nr. 3740960



Erforderlich:

- 1 Wärmeerzeuger
- 9 Sicherheitsventil / -gruppe
- 12 Speicherwassererwärmer
- 13 Speicherfühler (oben)
- 15 Expansionsgefäß
- 18 Schlammabscheider
- 22 Mischventil mit Stellantrieb
- 23 Heizkreispumpe
- 40 Vorlauffühler
- 54 Pufferspeicher

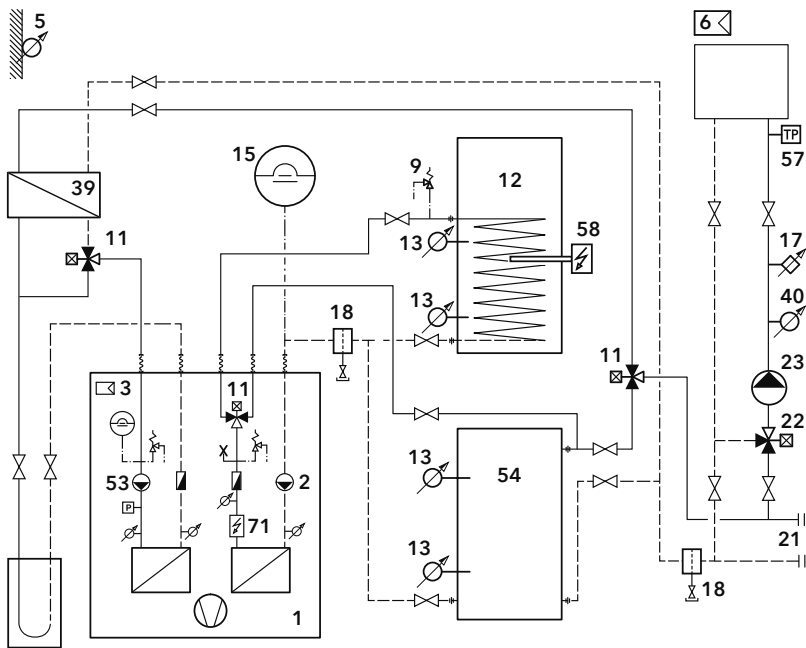
Eingebaut oder inklusive:

- 2 Primärpumpe
- 3 Regler
- 5 Aussenfühler
- 11 Umstellventil
- 53 Quellenpumpe
- 71 Elektroheizeinsatz

Optional:

- 6 Fernbedienung
- 13 Speicherfühler (unten)
- 17 Temperaturbegrenzer FBH
- 21 Erweiterungsmöglichkeit
- 58 Elektroheizeinsatz

Systemvorschlag AQUATOP S 2-6-I-M (Freecooling) Art. Nr. 3724617



Erforderlich:

- 1 Wärmeerzeuger
- 9 Sicherheitsventil / -gruppe
- 11 Umstellventil
- 12 Speicherwassererwärmer
- 13 Speicherfühler (oben)
- 15 Expansionsgefäß
- 18 Schlammabscheider
- 22 Mischventil mit Stellantrieb
- 23 Heizkreispumpe
- 39 Plattenwärmetauscher
- 40 Vorlauffühler
- 54 Pufferspeicher
- 57 Taupunktwächter

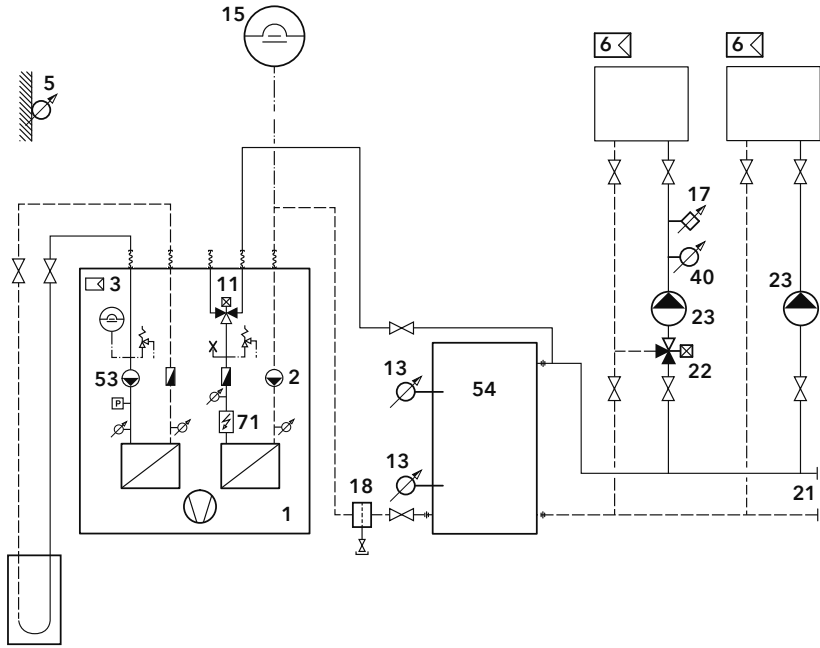
Eingebaut oder inklusive:

- 2 Primärpumpe
- 3 Regler
- 5 Aussenfühler
- 11 Umstellventil
- 53 Quellenpumpe
- 71 Elektroheizeinsatz

Optional:

- 6 Fernbedienung
- 13 Speicherfühler (unten)
- 17 Temperaturbegrenzer FBH
- 21 Erweiterungsmöglichkeit
- 58 Elektroheizeinsatz

Systemvorschlag AQUATOP S 3-I Art. Nr. 3740956



Erforderlich:

- 1 Wärmeerzeuger
- 13 Speicherfühler (oben)
- 15 Expansionsgefäß
- 18 Schlammabscheider
- 22 Mischventil mit Stellantrieb
- 23 Heizkreispumpe
- 40 Vorlauffühler
- 54 Pufferspeicher

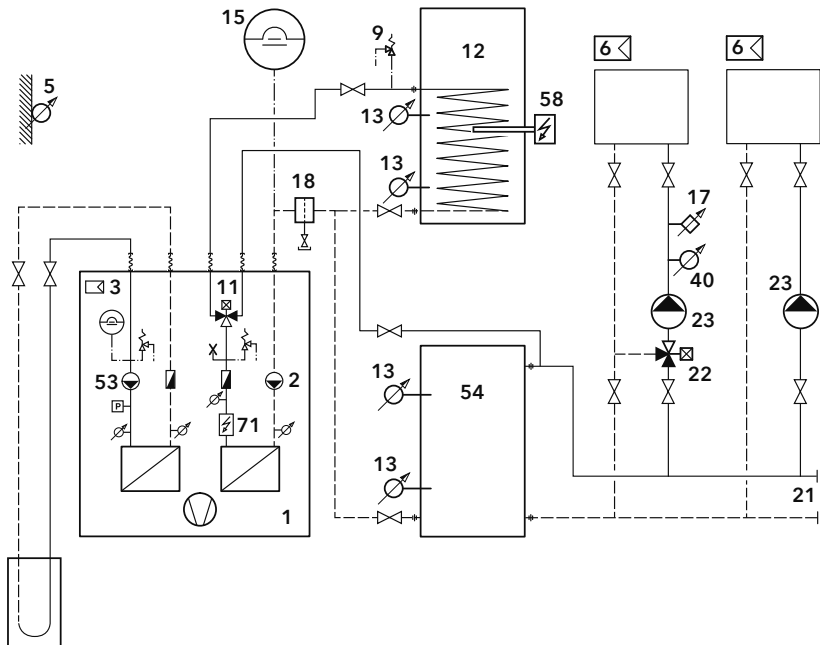
Eingebaut oder inklusive:

- 2 Primärpumpe
- 3 Regler
- 5 Aussenfühler
- 11 Umstellventil
- 53 Quellenpumpe
- 71 Elektroheizeinsatz

Optional:

- 6 Fernbedienung
- 13 Speicherfühler (unten)
- 17 Temperaturbegrenzer FBH
- 21 Erweiterungsmöglichkeit

Systemvorschlag AQUATOP S 3-6-I Art. Nr. 3723554



Erforderlich:

- 1 Wärmeerzeuger
- 9 Sicherheitsventil / -gruppe
- 12 Speicherwassererwärmer
- 13 Speicherfühler (oben)
- 15 Expansionsgefäß
- 18 Schlammabscheider
- 22 Mischventil mit Stellantrieb
- 23 Heizkreispumpe
- 40 Vorlauffühler
- 54 Pufferspeicher

Eingebaut oder inklusive:

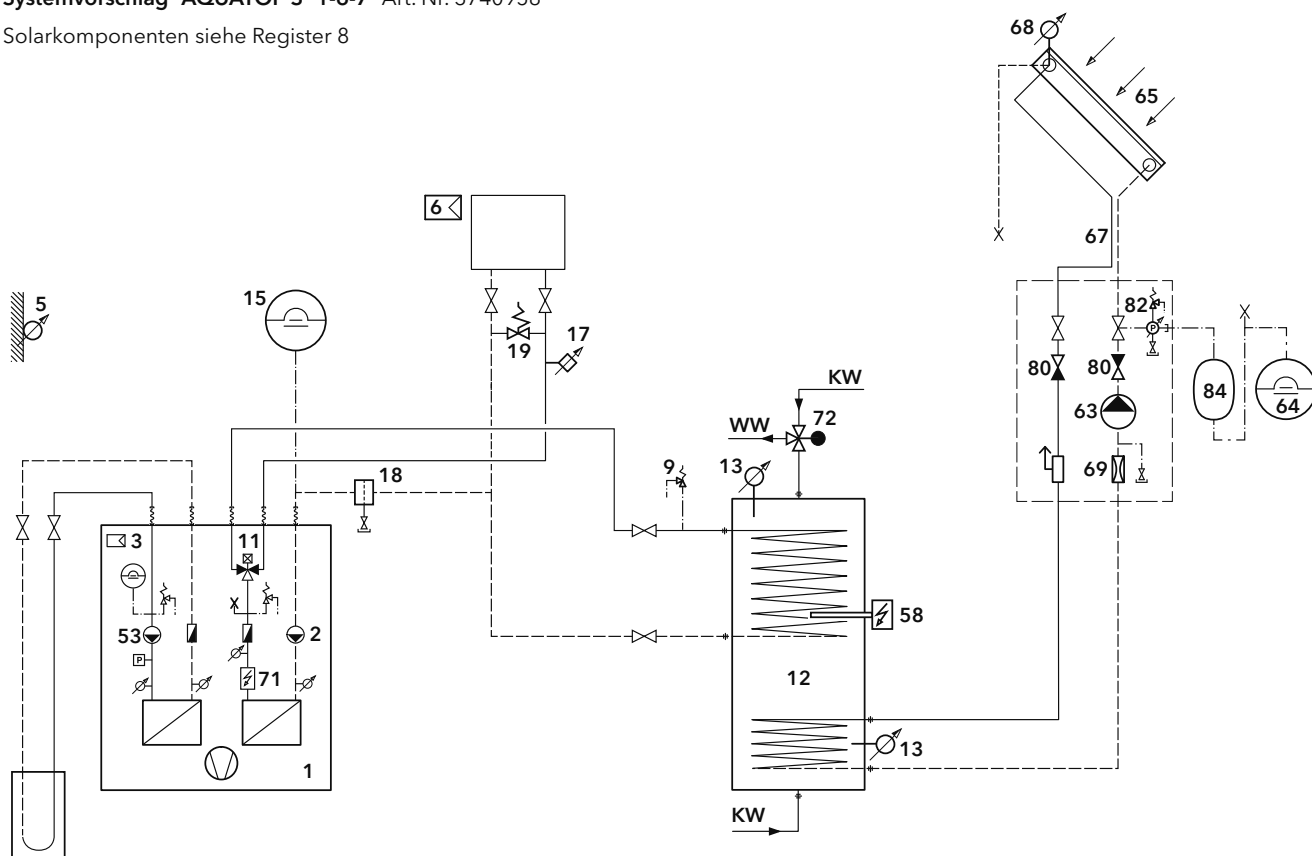
- 2 Primärpumpe
- 3 Regler
- 5 Aussenfühler
- 11 Umstellventil
- 53 Quellenpumpe
- 71 Elektroheizeinsatz

Optional:

- 6 Fernbedienung
- 13 Speicherfühler (unten)
- 17 Temperaturbegrenzer FBH
- 21 Erweiterungsmöglichkeit
- 58 Elektroheizeinsatz

Systemvorschlag AQUATOP S 1-6-7 Art. Nr. 3740958

Solar Komponenten siehe Register 8



Erforderlich:

- 1 Wärmeerzeuger
- 9 Sicherheitsventil / -gruppe
- 12 Speicherwassererwärmer
- 13 Speicherfühler
- 15 Expansionsgefäß
- 18 Schlammabscheider
- 19 Überströmventil
- 63 Sonnenkollektor-Pumpe
- 64 Expansionsgefäß Solarkreis
- 65 Sonnenkollektor
- 67 Schnellverrohrungssystem
- 68 Kollektorfühler
- 69 Durchfluss-Regulierung
- 72 Trinkwassermischer
- 80 Rückschlagventil
- 82 Sicherheitsgruppe Solarkreis

Eingebaut oder inklusive:

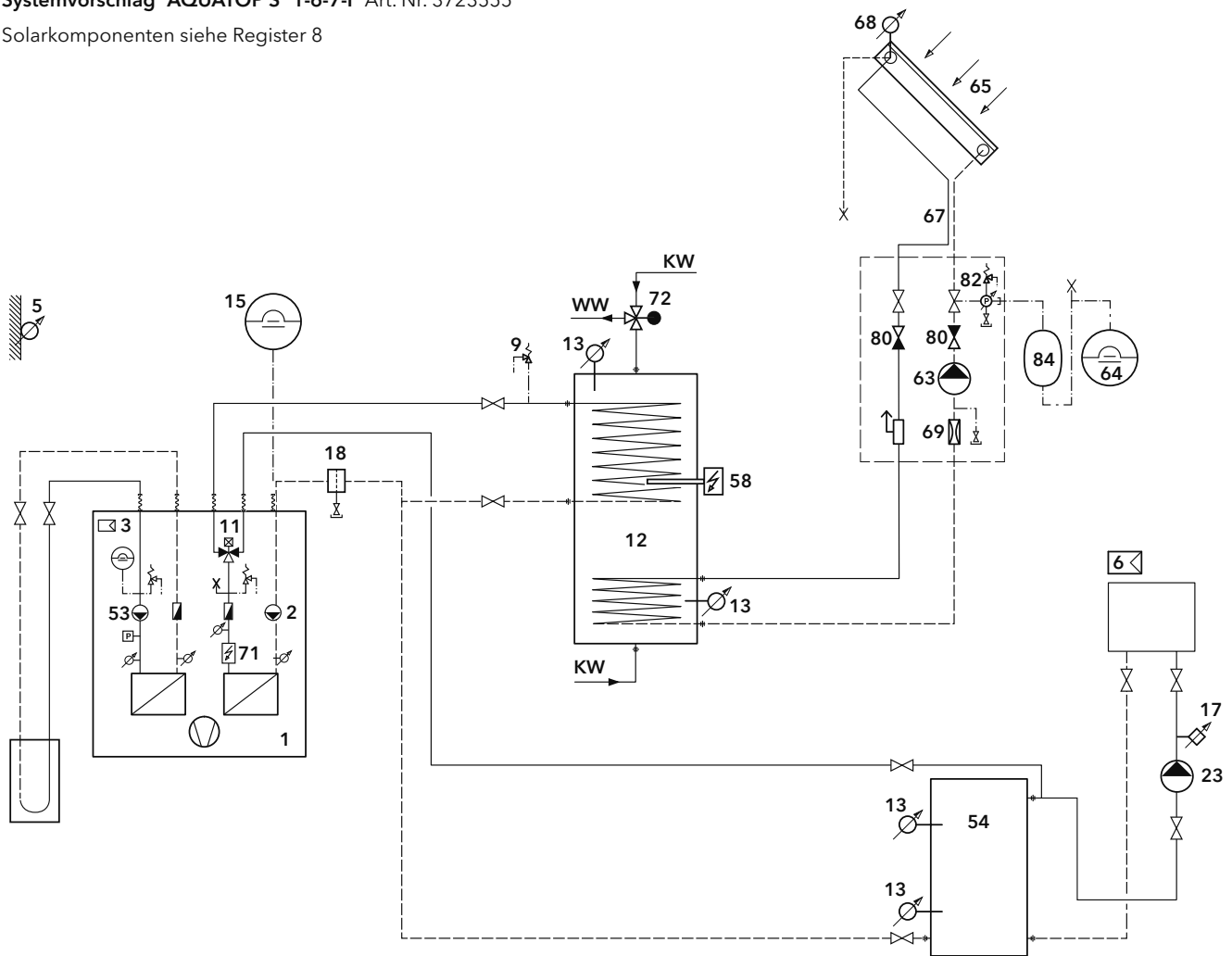
- 2 Primärpumpe
- 3 Regler
- 5 Aussenfühler
- 11 Umstellventil
- 53 Quellenpumpe
- 71 Elektroheizeinsatz

Optional:

- 6 Fernbedienung
- 17 Temperaturbegrenzer FBH
- 58 Elektroheizeinsatz
- 84 Zwischengefäß

Systemvorschlag AQUATOP S 1-6-7-I Art. Nr. 3723555

Solarkomponenten siehe Register 8



Erforderlich:

- 1 Wärmeerzeuger
- 2 Primärpumpe
- 3 Sicherheitsventil / -gruppe
- 9 Regler
- 11 Umstellventil
- 12 Speicherwassererwärmer
- 13 Speicherfühler
- 15 Expansionsgefäß
- 18 Schlammabscheider
- 19 Überströmventil
- 54 Pufferspeicher
- 63 Sonnenkollektor-Pumpe
- 64 Expansionsgefäß Solarkreis
- 65 Sonnenkollektor
- 67 Schnellverrohrungssystem
- 68 Kollektorfühler
- 69 Durchfluss-Regulierung
- 72 Trinkwassermischer
- 80 Rückschlagventil
- 82 Sicherheitsgruppe Solarkreis

Eingebaut oder inklusive:

- 2 Primärpumpe
- 3 Regler
- 5 Aussenfühler
- 11 Umstellventil
- 53 Quellenpumpe
- 71 Elektroheizeinsatz

Optional:

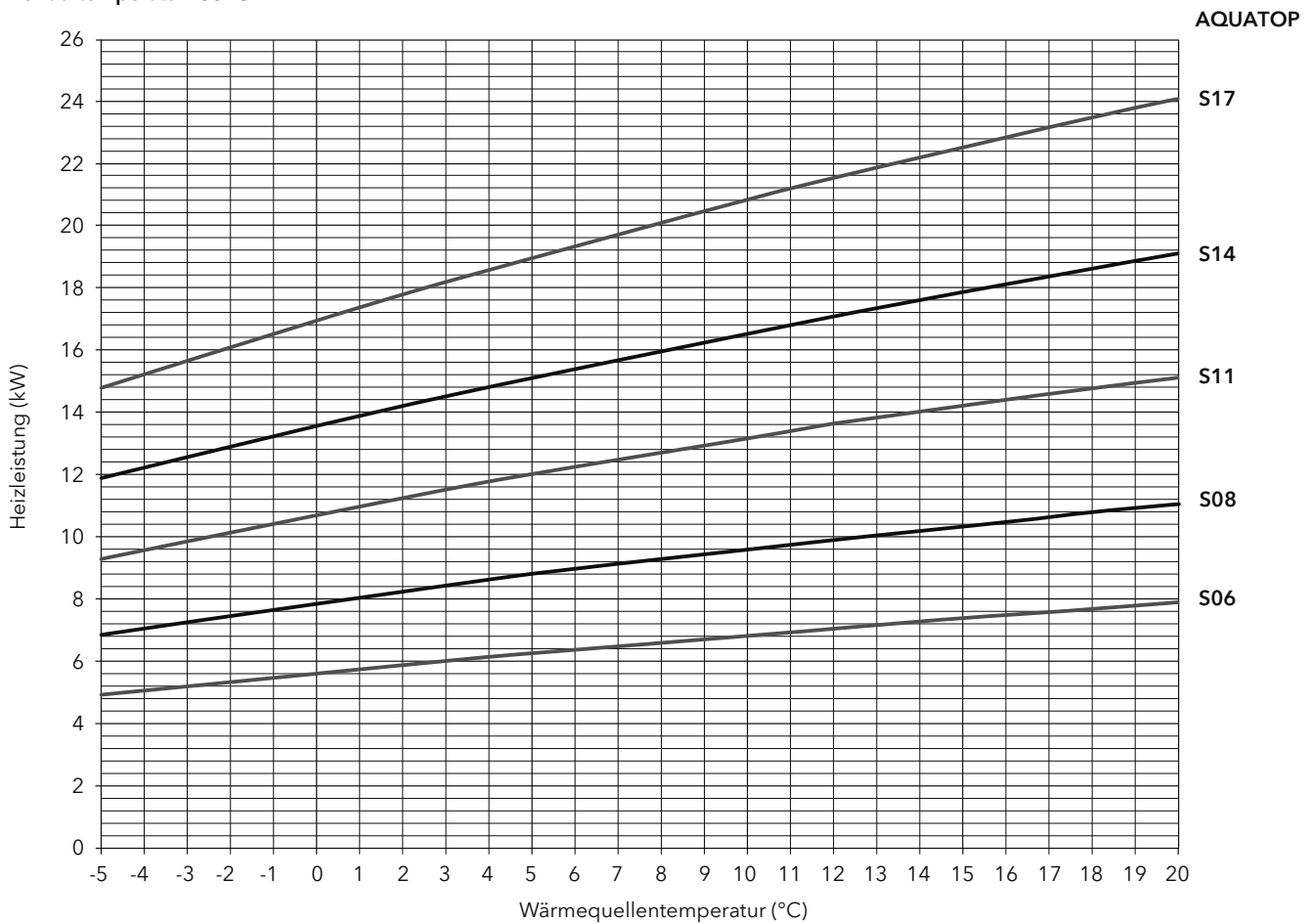
- 6 Fernbedienung
- 17 Temperaturbegrenzer FBH
- 58 Elektroheizeinsatz
- 84 Zwischengefäß

Erweiterungen zu Standards und Systemvorschlägen siehe Register 10

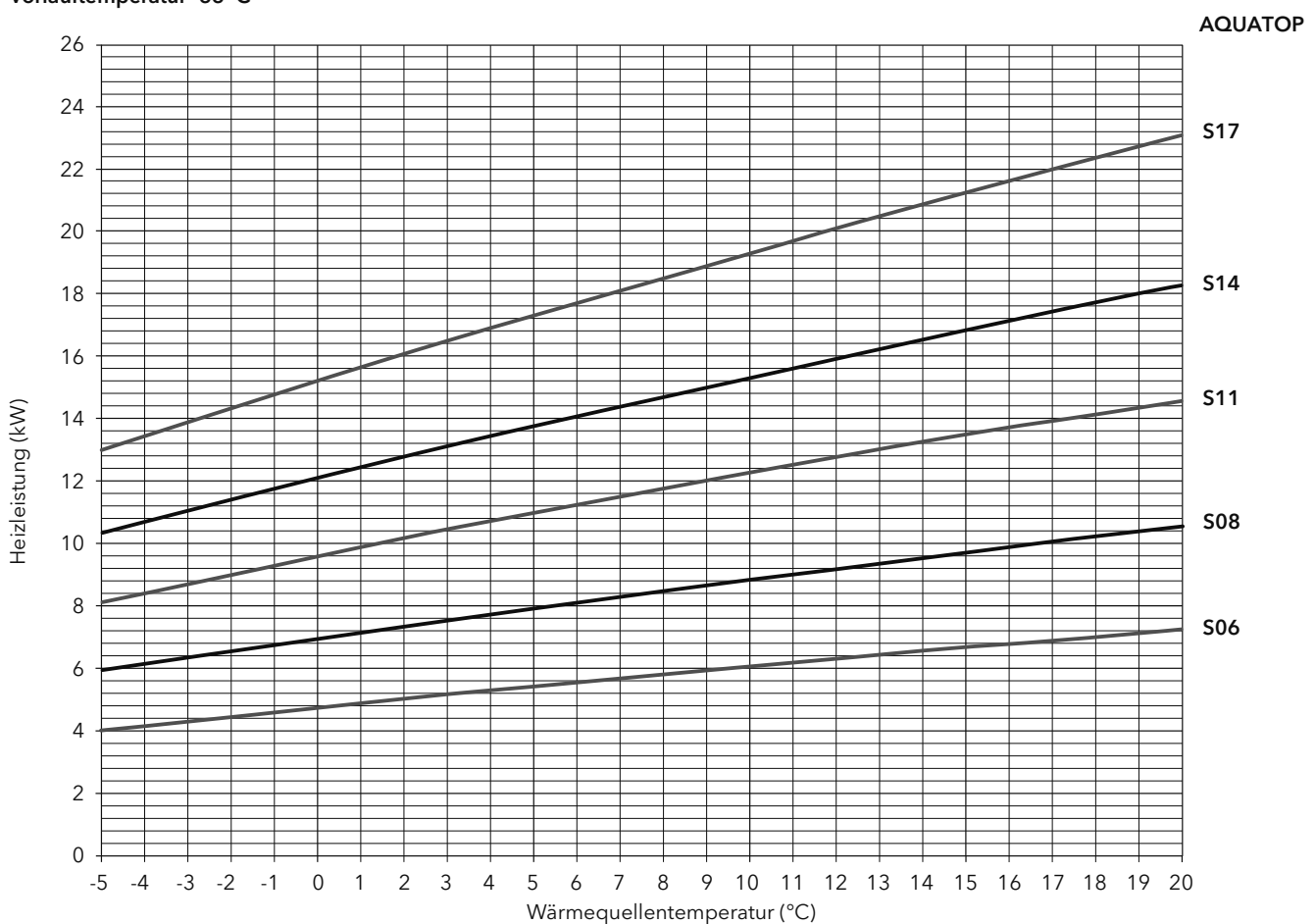
Technische Daten				AQUATOP	S06	S08	S11	S14	S17
Leistung (EN 14511, EN 14825)	B0/W35	Q _h nominal	kW	5,59	7,74	10,49	13,47	16,83	
		P _{el} nominal	kW	1,22	1,66	2,11	2,73	3,44	
		Q _k nominal	kW	4,37	6,08	8,38	10,74	13,39	
			COP	4,60	4,65	4,98	4,94	4,89	
Δ _t Nutzer = 5K	B0/W55	Q _h nominal	kW	4,85	6,71	9,10	11,99	14,78	
		P _{el} nominal	kW	1,86	2,53	3,20	4,27	5,34	
		Q _k nominal	kW	2,99	4,18	5,90	7,72	9,44	
			COP	2,61	2,65	2,84	2,80	2,77	
Q _h Heizleistung	W10/W35	Q _h nominal	kW	6,67	9,84	13,34	17,06	21,27	
P _{el} Leistungsaufnahme	W10/W35	P _{el} nominal	kW	1,19	1,73	2,19	2,81	3,53	
		Q _k nominal	kW	5,48	8,11	11,15	14,25	17,74	
Q _k Kälteleistung	W10/W35		COP	5,61	5,69	6,08	6,07	6,03	
		W10/W55	Q _h nominal	kW	6,07	8,95	12,51	15,52	19,35
	W10/W55	P _{el} nominal	kW	1,79	2,60	3,31	4,22	5,31	
		Q _k nominal	kW	4,28	6,35	9,20	11,30	14,04	
			COP	3,39	3,44	3,78	3,68	3,64	
Verdampfer	Volumenstrom	min. / max.	m ³ /h	0,8/2,0	1,17/2,6	1,55/3,4	1,9/4,6	2,45/5,9	
	Pumpentyp	Wilo	Typ	YP RS 7.5	YP RS 7.5	SP 1-8	SP 1-8	SP 1-12	
)4 Volumenstrom Δ _t = 3 K	B0/W35)4 nominal	m ³ /h	1,4	1,93	2,71	3,34	4,29	
)7	kPa	16	24	14	21	26	
)8	kPa	56	37	58	67	85	
)7 Druckverlust Wärmepumpe	B0/W55)4 nominal	m ³ /h	1,01	1,39	1,99	2,41	3,10	
)7	kPa	8	12	8	11	15	
)8	kPa	71	66	72	65	90	
)8 Restdruck bei grösster Pumpenstufe	W10/W35)4 nominal	m ³ /h	1,66	2,29	3,20	3,96	5,08	
)7	kPa	19	28	17	24	39	
)8	kPa	54	27	52	35	60	
W10/W55)4 nominal	m ³ /h	1,34	1,84	2,70	3,19	4,10		
)7	kPa	12	18	12	16	23		
)8	kPa	63	47	61	51	82		
Expansionsgefäss			Liter	18	18	25	25	25	
Kondensator	Volumenstrom	min. / max.	m ³ /h	0,29/1,5	0,4/2,0	0,53/2,7	0,65/3,5	0,84/4,2	
)5 Volumenstrom Δ _t = 5 K	B0/W35)5 nominal	m ³ /h	1,06	1,38	1,85	2,37	2,91	
)7	kPa	14	18	14	16	20	
)8	kPa	43	53	50	50	51	
)6 Volumenstrom Δ _t = 8 K	B0/W55)6 nominal	m ³ /h	0,60	0,78	1,03	1,34	1,65	
)7	kPa	4	6	5	5	6	
)8	kPa	66	69	69	75	66	
)7 Druckverlust Wärmepumpe	W10/W35)5 nominal	m ³ /h	1,36	1,76	2,31	3,03	3,72	
)7	kPa	20	26	24	23	32	
)8	kPa	28	39	31	32	31	
)8 Restdruck bei grösster Pumpenstufe	W10/W55)6 nominal	m ³ /h	0,78	1,01	1,38	1,73	2,13	
)7	kPa	6	8	7	7	10	
)8	kPa	57	67	67	78	61	
Einsatzgrenze	Sole	min. / max.	°C			-8 / 20			
	Wasser	min. / max.	°C			3 / 20			
Heizungsvorlauftemperatur		min. / max.	°C			20 / 65			
Elektrische Daten	Nennspannung	Laststromkreis		3/N/PE 400 V / 50 Hz					
Leistungsaufnahme	WP o. EHE)9	max.	kW	2,8	3,4	4,6	5,9	7,4	
Stromaufnahme)9 Wärmepumpe (WP) ohne Elektroheizeinsatz (EHE)	WP o. EHE)9	max.	A	5,4	6,5	8,9	11,2	13,8	
		max.	A	8,7	8,7	8,7	8,7	8,7	
Nennstrom	B0 /	W35	A	2,22	3,22	4,10	5,23	6,58	
		W55	A	3,11	4,52	5,56	7,34	9,24	
	W10 /	W35	A	2,39	3,47	4,36	5,64	7,09	
		W55	A	3,20	4,64	5,86	7,53	9,48	
Anlaufstrom	blockierter Rotor	VSA	A	21,5	12,5	15,5	19,5	25	
		LRA	A	29,0	41,2	49,8	53,1	67,4	
Leistungsfaktor	Cos Phi	W35	B0 / W10	0,80 / 0,83					
Leistung	Elektroheizeinsatz (EHE)		kW	umsteckbar 2/4/6					
Externe Absicherung	WP o. EHE)9	3-polig	A	C10A	C10A	C10A	C13A	C16A	
		3-polig	A	C10A	C10A	C10A	C10A	C10A	
Anläufe pro Stunde		max.		3					
Anlaufverzögerung	nach Netzausfall		Min	20					
Kältemittel	R410A	Füllmenge	kg	1,9	2,3	2,9	3,1	3,8	
GWP / CO ₂ -Äquivalent			/ t	2088/4,0	2088/4,8	2088/6,1	2088/6,5	2088/7,9	
Schalleistungspegel L_{wa} (EN 12102)	B0/W35		dB(A)	35	32	34	37	39	
		B0/W55	dB(A)	39	34	38	42	45	
Schalldruckpegel L_{pa} 1 m Abstand (Q8)	B0/W35		dB(A)	33	30	32	35	37	
		B0/W55	dB(A)	37	32	36	40	43	

Leistungskurven

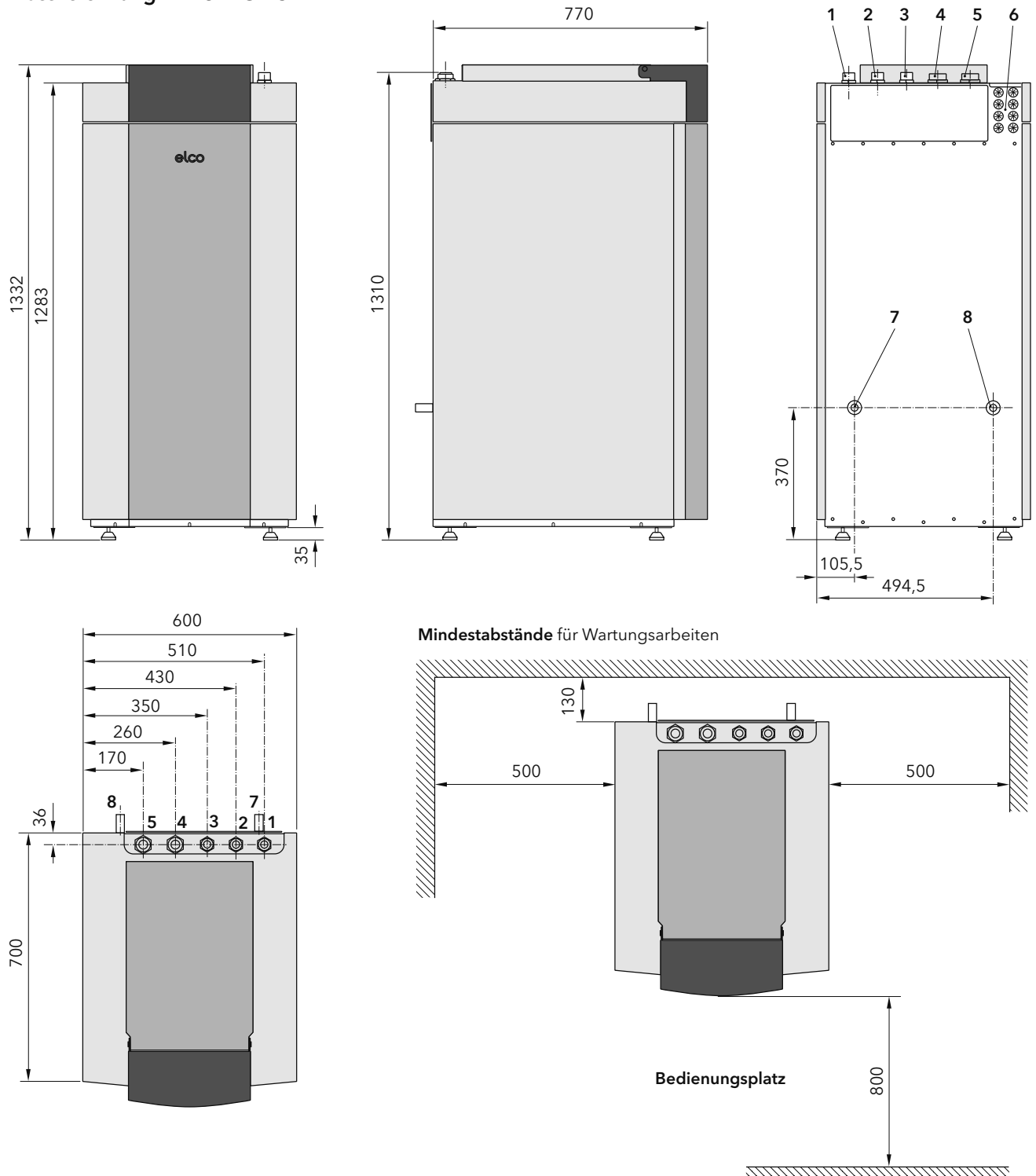
Vorlauftemperatur 35°C



Vorlauftemperatur 55°C



Masszeichnung AQUATOP S



AQUATOP			S06 - S17	
1	Rücklauf	Heizung	Aussengewinde	DN 25 (1")
2	Vorlauf	Heizung	Aussengewinde	DN 25 (1")
3	Vorlauf	Warmwasser	Aussengewinde	DN 25 (1")
4	Wärmequelle	Austritt	Aussengewinde	DN 32 (1¼")
5	Wärmequelle	Eintritt	Aussengewinde	DN 32 (1¼")
6	Elektro-Einspeisung		Kabeldurchführung	8 x ø 20 mm
7	Sicherheitsventil	Heizung	Schlauch (Länge ca. 0,5 m)	ø 23 mm
8	Sicherheitsventil	Wärmequelle	Schlauch (Länge ca. 0,5 m)	ø 23 mm
9	Aufstellfüsse	Höhe einstellbar von 35 mm - 55 mm		

Produktbeschreibung Sole-Wasser / Wasser-Wasser Wärmepumpen AQUATOP T

Eigenschaften

- Sole-Wasser oder Wasser-Wasser Wärmepumpe
- Ideal geeignet für Neubau und Modernisierung
- Vorlauftemperaturen bis zu 60 °C
- Grosszügig dimensionierte Edelstahl-Plattenwärmetauscher für hohe Effizienz
- Schalloptimierte Gerätekonstruktion für leise Betriebsgeräusche
- einfach zu bedienender Wärmepumpenregler LOGON B WP61 mit Klartextanzeige
- Kältemittel R407C

Integrierte Komponenten

- Wärmepumpenregler LOGON B WP61
- Vollhermetischer, vibrations- und geräuscharmer Scroll Verdichter
- Plattenwärmetauscher aus Edelstahl
- Hermetisch geschlossener Kältekreis, im Werk gefüllt und auf Dichtheit geprüft

Steuerung

- Wärmepumpenregler LOGON B WP61
- Übersichtliches, beleuchtetes Vollgrafik-Display
- Funktion zur effizienten Nutzung von PV-Strom
- Erfüllt die Anforderungen des SG-Ready Labels
- EW-/EVU-Sperrkontakt
- 1 gleitender und 1 gemischter Heizkreis (bis zu 3 gemischte Heizkreise mit Erweiterungsregler)
- Je Mischerkreis ein Raumgerät anschliessbar
- Voreingestellte Sollwerte, Heizprogramme
- Automatische Umstellung zwischen Sommer- und Winterzeit
- Individuelle Schaltprogramme für jeden Heiz- und Warmwasserkreis
- Legionellenschutz-Schaltung
- Wärmepumpen- und Anlagenfrostschutz

Gütesiegel / Zertifikation

EHPA
gültig bis

HP Keymark
DIN CERTCO

AQUATOP T

SW CH-HP-00850
WW CH-HP-00851
01.05.2025

T22H: 011-1W0309
T28H: 011-1W0310
T35H: 011-1W0306
T43H: 011-1W0307
30.04.2029



- Programmierbare Multifunktionsausgänge für solare Warmwasserladung und Heizungsunterstützung, Warmwasserzirkulationspumpe
- Ansteuerung 2. Wärmeerzeuger
- Schwimmbadeinbindung
- Feststoffkessel einbindung
- Pufferspeichermanagement
- Kaskadensteuerung
- Betriebsstundenzähler

Lieferumfang

- Wärmepumpe AQUATOP T
- Aussenfühler
- Wärmequellen- und heizungsseitig vibrationsdämmende Schläuche
- Vibrationsdämmende Gummifüsse
- Dokumentationen

Wasserqualität

Anforderungen und Massnahmen siehe Seite 1.4. Das Einhalten der Anforderungen bezüglich Wasserqualität ist Voraussetzung unserer Gewährleistungsverpflichtungen.



REMOCON NET B
Fernbedienung über das Internet (optional)



011

Sole-Wasser / Wasser-Wasser Wärmepumpen AQUATOP T



Abmessungen	Höhe	Breite	Tiefe	Gewicht			
AQUATOP	1050 mm	670 mm	950 mm	T22H 245 kg	T28H 315 kg	T35H 330 kg	T43H 360 kg

Sole-Wasser Wärmepumpe AQUATOP	Heizleistung EN 14511		Leistungszahl EN 14511		Energieeffizienz ¹		Art. Nr.	CHF exkl. MWSt.
	B0/W35 kW	B0/W55 kW	B0/W35 COP	B0/W55 COP	W35	W55		
T22H	21,0	20,4	4,6	2,9	A++ / A+++	A++ / A+++	3721023	19'700.–
T28H	28,7	24,8	4,4	2,7	A++ / A+++	A++ / A+++	3721024	22'500.–
T35H	36,7	34,7	4,4	3,0	A++ / A+++	A++ / A+++	3721025	25'500.–
T43H	44,4	41,3	4,4	3,1	A++ / A+++	A++ / A+++	3721026	28'400.–

Wasser-Wasser Wärmepumpe AQUATOP	Heizleistung EN 14511		Leistungszahl EN 14511		Energieeffizienz ¹		Art. Nr.	CHF exkl. MWSt.
	W10/W35 kW	W10/W55 kW	W10/W35 COP	W10/W55 COP	W35	W55		
T22H	25,9	25,6	5,5	3,5	A++ / A+++	A++ / A+++	3721023	19'700.–
T28H	35,5	34,2	5,1	3,5	A++ / A+++	A++ / A+++	3721024	22'500.–
T35H	48,9	46,0	5,3	3,7	A++ / A+++	A++ / A+++	3721025	25'500.–
T43H	58,6	54,5	5,2	3,6	A++ / A+++	A++ / A+++	3721026	28'400.–

Die Dimensionierung der Komponenten bei Wasser-Wasser-Anlagen ist auftragsspezifisch notwendig!

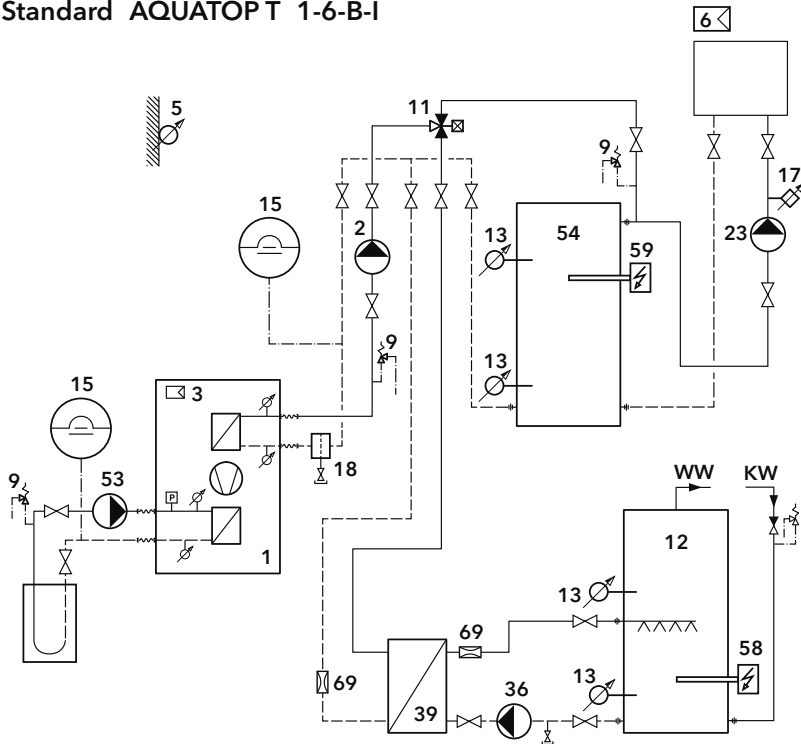
Alle Versionen mit aktiver Kühlfunktion lieferbar auf Anfrage

¹ Energieeffizienzklasse: Raumheizung: Produkt / System
Verordnung EU 811/2013 Labelspektrum: A+++ → D / A+++ → G

Dienstleistungen	Art.Nr.	CHF
Inbetriebnahme (Füllmenge Kältemittel ≥ 3 kg) Einmalige Inbetriebsetzung , Einregulierung und Übergabe der Anlage (inklusive 2 Jahre Garantie). Hinweise zur Inbetriebnahme und obligatorische Dichtigkeitskontrolle siehe Register 11	ZCSC00000833	952.–
Erweiterte Inbetriebnahme Für jeden weiteren Arbeitsgang. Als Zusatz zur ordentlichen Inbetriebnahme	obligatorisch ZCSC00000092	239.–
Servicebuch ELCO	3727243	36.–

Elektroschema Typ 1 bis Typ 4 (siehe Register 11, **Engineering-Dienstleistungen**)
für alle Anlagen welche von den Standards / Systemvorschlägen abweichen ist ein Elektroschema notwendig!

Standard AQUATOP T 1-6-B-I



Erforderlich:

- 1 Wärmeerzeuger
- 2 Primärpumpe
- 9 Sicherheitsventil / -gruppe
- 11 Umstellventil
- 12 Speicherwassererwärmer
- 13 Speicherfühler (oben)
- 18 Schlammabscheider
- 15 Expansionsgefäß
- 23 Heizkreispumpe
- 36 Zirkulationspumpe Warmwasser
- 39 Plattenwärmetauscher
- 53 Quellenpumpe
- 54 Pufferspeicher
- 58 Elektroheizeinsatz
- 69 Durchfluss-Regulierung

Eingebaut oder inklusive:

- 3 Regler
- 5 Aussenfühler

Optional:

- 6 Fernbedienung
- 13 Speicherfühler (unten) **Art. Nr. 3722598**
- 17 Temperaturbegrenzer FBH **Art. Nr. 3722247**
- 59 Elektroheizeinsatz



AQUATOP		T22H	T28H	T35H	T43H
Leistung kW	B0 / W35	21,0	28,7	36,7	44,4
	Art. Nr.	3721023	3721024	3721025	3721026
	CHF	19'700.-	22'500.-	25'500.-	28'400.-

Standard-Dokumentation	Art. Nr.	3740408			
HK-Set / Gruppe + * Pumpe (2)	HK Art. Nr. CHF	32 + Magna1 32-60 3731793 + 3724445 309.- + 1'550.-	32 + Magna1 32-80 3731793 + 3724446 309.- + 1'650.-	40 + Magna1 40-80F + Flansch 3731782 + 3724447 + 166056 1'140.- + 2'300.- + 193.50	
Wandhalterung		-	-	DN 40 128968 757.-	
HK-Set + * Pumpe (23)	HK 32 + Art. Nr. CHF	HK 32 + Magna1 32-60 3731793 + 3724445 309.- + 1'550.-		HK 32 + Magna1 32-100 3731793 + 3724467 309.- + 1'720.-	
Sicherheitsgruppe DN 25 (Ventil DN 20)	Art. Nr. CHF	12002528 115.-			
Speicherfühler (oben)	Art. Nr. CHF	2 x 3722598 2 x 81.-			
Dreiweg-Umstellventil		DN 32 3733812 795.-		DN 40 3733813 956.-	DN 50 3733814 1'070.-
Isolation		3724542 99.-	3724543 109.-	3724544 118.-	
* Expansionsgefäß	Art. Nr. CHF	SU 200 126529 1'660.-		SU 300 126530 2'110.-	
* Pufferspeicher Zubehör siehe Register 9	Art. Nr. CHF	B 800-2 3735435 2'880.-	B 1000-2 3735436 3'240.-	B 1500-2 3735437 4'370.-	
Wassererwärmer VISTRON E	Art. Nr. CHF	siehe Register 9			
Elektroheizeinsatz (58)					
Einschraubsprührohr					
Magro-System siehe Register 10	Art. Nr. CHF	(1¼") 3734380 3'520.-	(1½") 3734382 5'560.-		
Inbetriebnahme		ZCSC00000332 328.-			
Schlammabscheider		siehe Register 10			

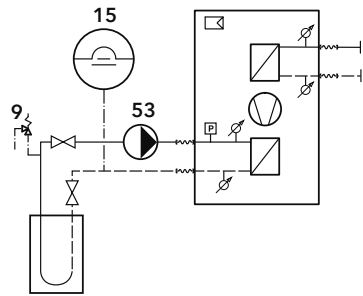
* Diese Artikel sind Empfehlungen und je nach Anlagenkonfiguration zu berechnen und zu definieren.

Dienstleistungen siehe Seite 3.19, **Wärmequelle: Sole** siehe Seite 3.21, **Wasser** siehe Seite 3.22

Wärmequelle: Sole









Standard-Erweiterung
AQUATOP T

Erdwärmesonden sind objektspezifisch, basierend auf der SIA 384/6 an Hand des Objektstandorts, der jährlichen Entzugsenergie, der geologischen Bedingungen sowie der Sonden Anordnung zu berechnen.




Erforderlich:

- 9 Sicherheitsventil / -gruppe
- 15 Expansionsgefäss
- 53 Quellenpumpe

AQUATOP		T22H	T28H	T35H	T43H
Erdwärmesonde ø 32 mm	max. 130 m	4 x	4 x	5 x	6 x
 * Hocheffizienz-Solepumpen	Art. Nr. CHF	TP 40-120/2 3725121 3'210.-	TP 50-120/2 3725124 3'800.-		
Absicherung		Bauseits, siehe Elektroschema			
 * Expansionsgefäss	Art. Nr. CHF	SD 25 126525 194.-			SD 35 126526 243.-
 * Sicherheitsventil	Art. Nr. CHF	DN 15 (1/2") 132938 25.60			
 * Soledruckwächter	Art. Nr. CHF	inkl.			
AQUATOP		T22H	T28H	T35H	T43H
Erdwärmesonde ø 40 mm	max. 250 m	2 x	3 x	3 x	4 x
 * Hocheffizienz-Solepumpen	Art. Nr. CHF	TP 40-120/2 3725121 3'210.-	TP 50-120/2 3725124 3'800.-	TP 50-180/2 3725125 4'240.-	
Absicherung		Bauseits, siehe Elektroschema			
 * Expansionsgefäss	Art. Nr. CHF	SD 35 126526 243.-		SD 50 126527 308.-	
 * Sicherheitsventil	Art. Nr. CHF	DN 15 (1/2") 132938 25.60			
 * Soledruckwächter	Art. Nr. CHF	inkl.			

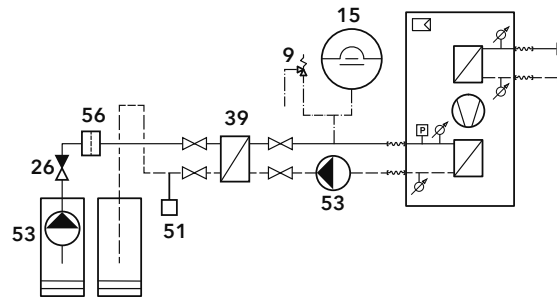
* Diese Artikel sind Empfehlungen und je nach Anlagenkonfiguration zu berechnen und zu definieren.

Solepumpen	Art. Nr.	CHF exkl. MWSt.	
 Hocheffizienz-Solepumpen 1-ph, 230 V, 50 Hz, Trockenläuferpumpe in Inline-Bauweise, wartungsfreie Gleitringdichtung, für Rohreinbau und/oder Fundamentaufstellung, Medientemperaturbereich: -25 bis 120 °C	Einbaulänge		
	TP 40-120/2	DN 40 PN 16	250 mm 3725121 3'210.-
	TP 40-190/2	DN 40 PN 16	320 mm 3725122 2'920.-
	TP 40-270/2	DN 40 PN 16	320 mm 3722164 2'930.-
	TP 50-120/2	DN 50 PN 16	280 mm 3725124 3'800.-
	TP 50-180/2	DN 50 PN 16	280 mm 3725125 4'240.-
	TP 50-190/2	DN 50 PN 16	340 mm 3722167 3'440.-
	TP 65-180/2	DN 65 PN 16	340 mm 3725126 4'920.-

Technische Daten siehe Register 1

Wärmequelle: Wasser

Standard-Erweiterung
AQUATOP T B-L



Erforderlich:

- 9 Sicherheitsventil / -gruppe
- 15 Expansionsgefäß
- 26 Rückschlagventil
- 39 Plattenwärmetauscher
- 51 Strömungswächter
- 53 Quellenpumpe (Zwischenkreis)

Bauseits:

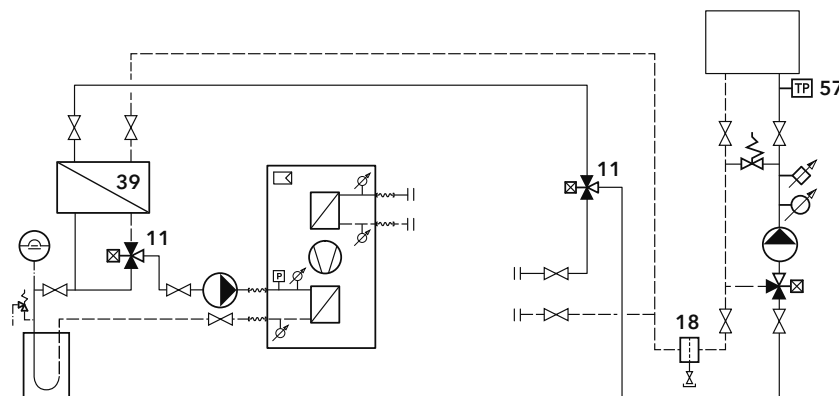
- 53 Quellenpumpe
- 56 Filter

AQUATOP		T22H	T28H	T35H	T43H	
Volumenstrom	Grundwasser Zwischenkreis	m ³ /h m ³ /h	6,1 6,7	8,2 9,0	11,4 12,5	13,6 15,0
Standard-Dokumentation		inkl.				
	Strömungswächter PSR-40 DN 40	Art. Nr. 11002041 CHF 665.-				
	* Hocheffizienz-Solepumpen 1-ph, 230 V (Zwischenkreis)	Magna1 40-60F Art. Nr. 3724466 CHF 1'950.-	Magna1 40-80F Art. Nr. 3724447 CHF 2'300.-	Magna1 40-100F Art. Nr. 3724448 CHF 2'780.-	Magna1 40-120F Art. Nr. 3724449 CHF 3'180.-	
	* Expansionsgefäß	Art. Nr. SD 18 126524 CHF 173.-				
	* Sicherheitsventil 1/2"	Art. Nr. 132938 CHF 25.60				
	* Plattenwärmetauscher mit Isolierung und Verschraubungsset	B10TH x 116 Art. Nr. 3732126 CHF 1'670.-	B120TH x 80 Art. Nr. 3732127 CHF 3'800.-	B120TH x 124 Art. Nr. 3732128 CHF 5'200.-		

* Diese Artikel sind Empfehlungen und je nach Anlagenkonfiguration zu berechnen und zu definieren.

Freecooling extern, Standard-Erweiterung AQUATOP T M

Für gemischten Heizkreis, für alle Anlagen mit Pufferspeicher



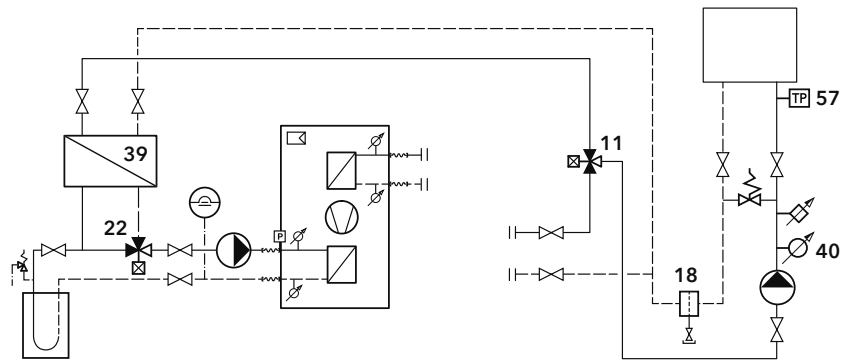
Erforderlich:

- 11 Umstellventil
- 18 Schlammabscheider
- 39 Plattenwärmetauscher
- 57 Taupunkt wächter

AQUATOP		T22H	T28H	T35H	T43H
Kälteleistung kW	B0 / W35	16,4	22,2	28,4	34,4
Elektroschema Typ 1	Art. Nr. CHF	ZSE0005 559.-			
Montageanleitung	Art. Nr.	3722949 inkl.			
	Plattenwärmetauscher mit Isolierung und Verschraubungsset	B12Lx34 / 25 kW Art. Nr. 3731513 CHF 1'040.-		B12Lx60 / 35 kW Art. Nr. 3731679 CHF 1'380.-	
	Dreiweg-Umstellventil inkl. Motorantrieb	DN 40 2x 3733813 956.-		DN 50 2x 3733814 1'070.-	
	Isolation	2x 3724543 109.-		2x 3724544 118.-	
	Taupunkt wächter	Art. Nr. 3724535 CHF 357.-			
Schlammabscheider		siehe Register 10			

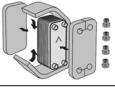





Freecooling extern, Standard-Erweiterung AQUATOP T M

Für gleitenden Heizkreis



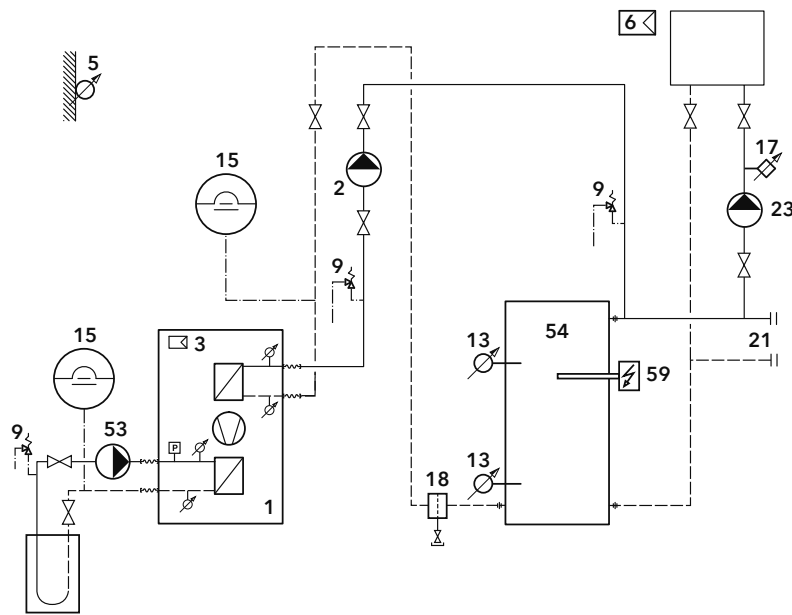
Erforderlich:

- 11 Umstellventil
- 22 Mischventil mit Stellantrieb
- 39 Plattenwärmetauscher
- 40 Vorlauffühler
- 57 Taupunktwächter
- 18 Schlammabscheider

AQUATOP		T22H	T28H	T35H	T43H
Kälteleistung kW	B0 / W35	16,4	22,2	28,4	34,4
Elektroschema Typ 1	Art. Nr. CHF	ZSE0005 559.–			
Montageanleitung	Art. Nr.	3722949 inkl.			
 Plattenwärmetauscher mit Isolierung und Verschraubungsset	Art. Nr. CHF	B12Lx34 / 25 kW 3731513 1'040.–		B12Lx60 / 35 kW 3731679 1'380.–	
 Sole-Regel-Kugelhahn (22)	Art. Nr. CHF	DN 40 3722452 667.–	DN 50 3722453 953.–		
 Motorantrieb	Art. Nr. CHF	3720083 369.–			
 Dreiweg-Umstellventil (11) inkl. Motorantrieb	Art. Nr. CHF	DN 32 3733812 795.–	DN 40 3733813 956.–	DN 50 3733814 1'070.–	
Isolation	Art. Nr. CHF	3724542 99.–	3724543 109.–	3724544 118.–	
 Vorlauffühler	Art. Nr. CHF	11002600 108.–			
 Taupunktwächter	Art. Nr. CHF	3724535 357.–			
Schlammabscheider		siehe Register 10			

Systemvorschläge AQUATOP T

Systemvorschlag AQUATOP T 1-I Art. Nr. 3740402



Erforderlich:

- 1 Wärmeerzeuger
- 2 Primärpumpe
- 9 Sicherheitsventil / -gruppe
- 13 Speicherfühler (oben)
- 15 Expansionsgefäß
- 18 Schlammabscheider
- 23 Heizkreispumpe
- 53 Quellenpumpe
- 54 Pufferspeicher

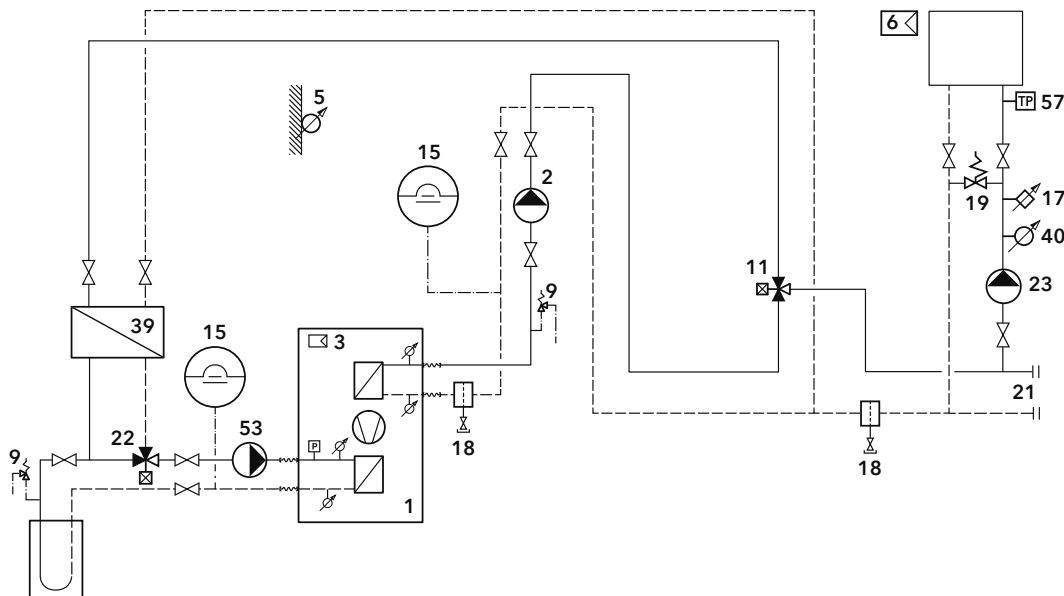
Eingebaut oder inklusive:

- 3 Regler
- 5 Aussenfühler

Optional:

- 6 Fernbedienung
- 13 Speicherfühler (unten)
- 17 Temperaturbegrenzer FBH
- 21 Erweiterungsmöglichkeit
- 59 Elektroheizeinsatz

Systemvorschlag AQUATOP T 1-M (Freecooling) Art. Nr. 3724620



Erforderlich:

- 1 Wärmeerzeuger
- 2 Primärpumpe
- 9 Sicherheitsventil / -gruppe
- 11 Umstellventil
- 15 Expansionsgefäß
- 18 Schlammabscheider
- 19 Überströmventil
- 22 Mischventil mit Stellantrieb
- 23 Heizkreispumpe
- 39 Plattenwärmetauscher
- 40 Vorlauffühler
- 53 Quellenpumpe
- 57 Taupunktwächter

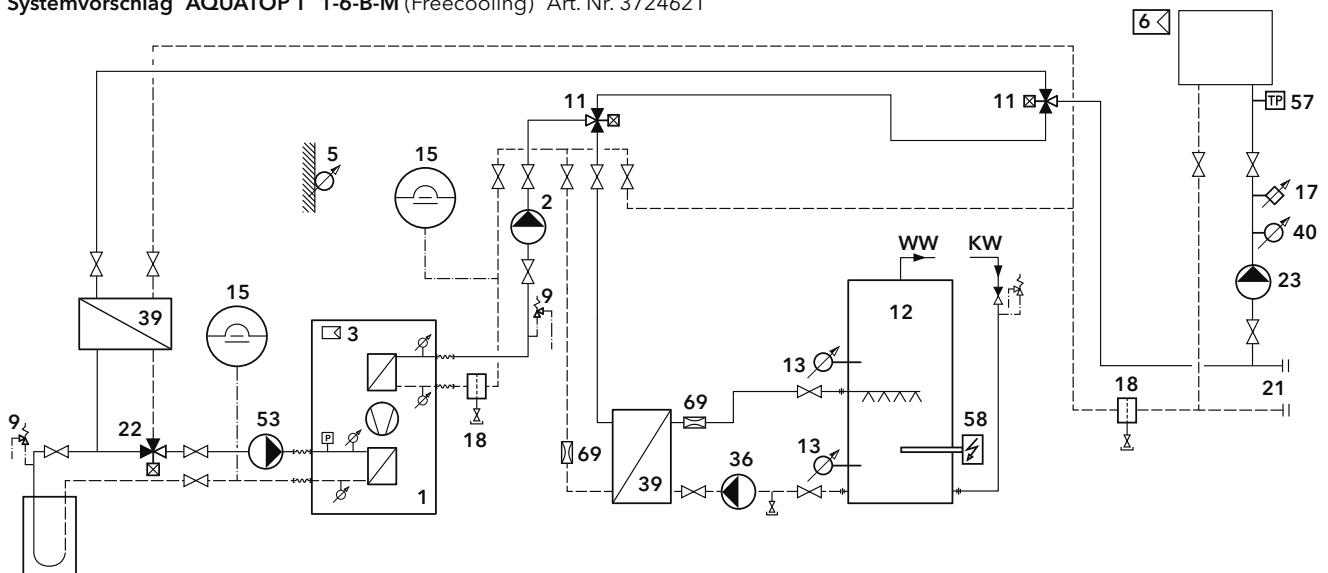
Eingebaut oder inklusive:

- 3 Regler
- 5 Aussenfühler

Optional:

- 6 Fernbedienung
- 17 Temperaturbegrenzer FBH
- 21 Erweiterungsmöglichkeit

Systemvorschlag AQUATOP T 1-6-B-M (Freecooling) Art. Nr. 3724621



Erforderlich:

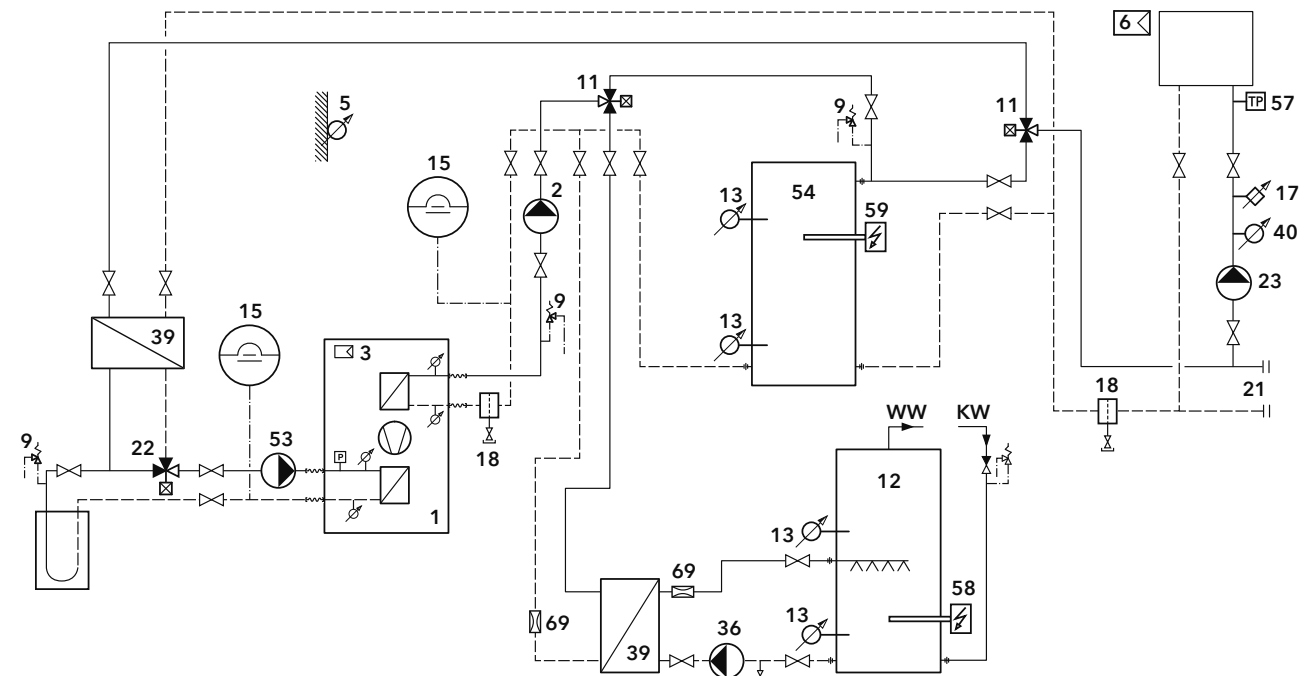
- 1 Wärmeerzeuger
- 2 Primärpumpe
- 9 Sicherheitsventil / -gruppe
- 11 Umstellventil
- 12 Speicherwassererwärmer
- 13 Speicherfühler (oben)
- 15 Expansionsgefäß
- 18 Schlammabscheider

- 22 Mischventil mit Stellantrieb
- 23 Heizkreispumpe
- 36 Zirkulationspumpe Warmwasser
- 39 Plattenwärmetauscher
- 40 Vorlauffühler
- 53 Quellenpumpe
- 57 Taupunktwächter
- 58 Elektroheizeinsatz
- 69 Durchfluss-Regulierung

Eingebaut oder inklusive:

- 3 Regler
 - 5 Aussenfühler
- Optional:**
- 6 Fernbedienung
 - 13 Speicherfühler (unten)
 - 17 Temperaturbegrenzer FBH
 - 21 Erweiterungsmöglichkeit

Systemvorschlag AQUATOP T 1-6-B-I-M (Freecooling) Art. Nr. 3724054



Erforderlich:

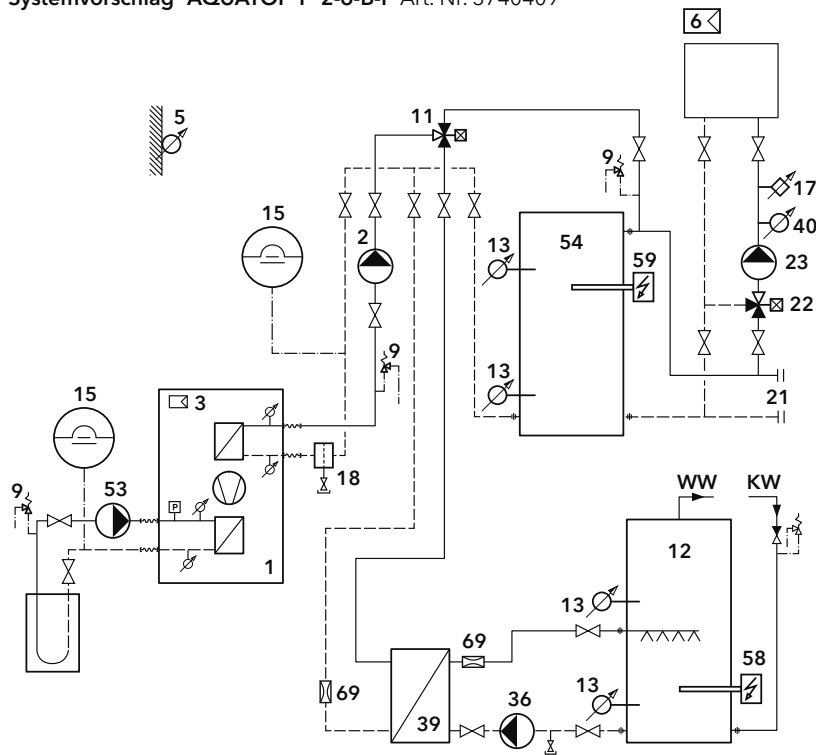
- 1 Wärmeerzeuger
- 2 Primärpumpe
- 9 Sicherheitsventil / -gruppe
- 11 Umstellventil
- 12 Speicherwassererwärmer
- 13 Speicherfühler (oben)
- 15 Expansionsgefäß
- 18 Schlammabscheider
- 22 Mischventil mit Stellantrieb
- 23 Heizkreispumpe
- 36 Zirkulationspumpe Warmwasser

- 39 Plattenwärmetauscher
- 40 Vorlauffühler
- 53 Quellenpumpe
- 54 Pufferspeicher
- 57 Taupunktwächter
- 58 Elektroheizeinsatz
- 69 Durchfluss-Regulierung

Eingebaut oder inklusive:

- 3 Regler
 - 5 Aussenfühler
- Optional:**
- 6 Fernbedienung
 - 13 Speicherfühler (unten)
 - 17 Temperaturbegrenzer FBH
 - 21 Erweiterungsmöglichkeit
 - 59 Elektroheizeinsatz

Systemvorschlag AQUATOP T 2-6-B-I Art. Nr. 3740409



Erforderlich:

- 1 Wärmeerzeuger
- 2 Primärpumpe
- 9 Sicherheitsventil / -gruppe
- 11 Umstellventil
- 12 Speicherwassererwärmer
- 13 Speicherfühler (oben)
- 15 Expansionsgefäß
- 18 Schlammabscheider
- 22 Mischventil mit Stellantrieb
- 23 Heizkreispumpe
- 36 Zirkulationspumpe Warmwasser
- 39 Plattenwärmetauscher
- 40 Vorlauffühler
- 53 Quellenpumpe
- 54 Pufferspeicher
- 58 Elektroheizeinsatz
- 69 Durchfluss-Regulierung

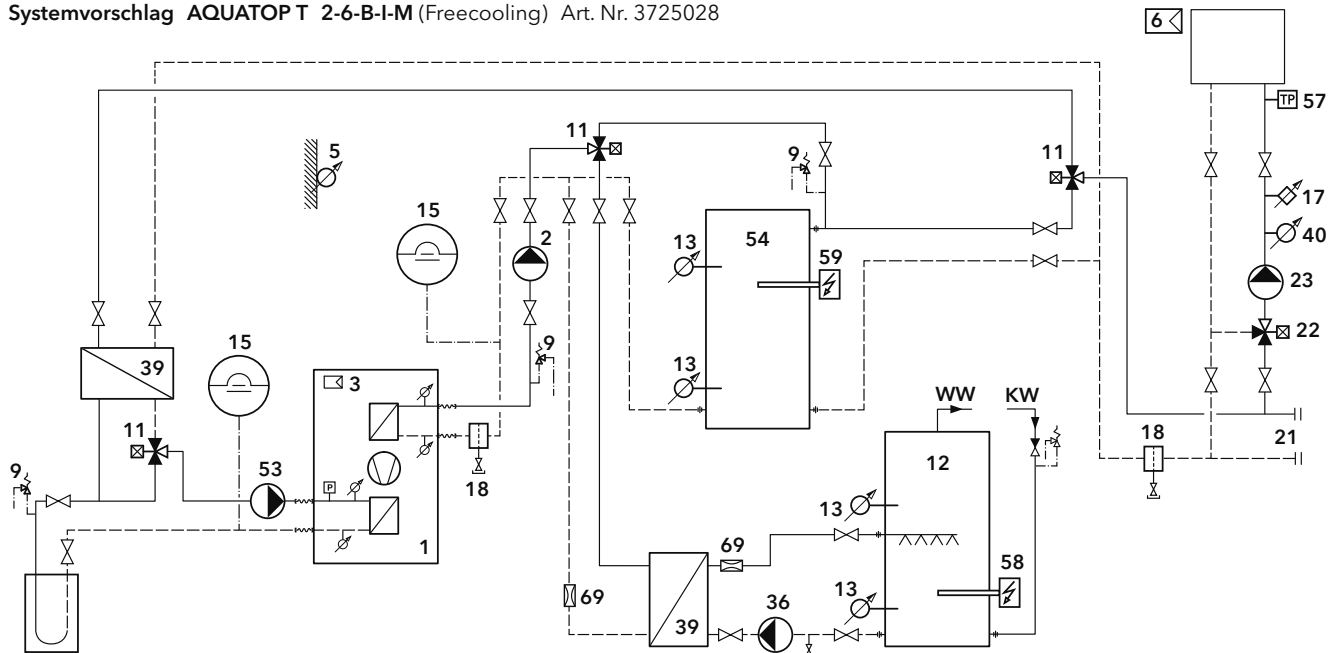
Eingebaut oder inklusive:

- 3 Regler
- 5 Aussenfühler

Optional:

- 6 Fernbedienung
- 13 Speicherfühler (unten)
- 17 Temperaturbegrenzer FBH
- 21 Erweiterungsmöglichkeit
- 59 Elektroheizeinsatz

Systemvorschlag AQUATOP T 2-6-B-I-M (Freecooling) Art. Nr. 3725028



Erforderlich:

- 1 Wärmeerzeuger
- 2 Primärpumpe
- 9 Sicherheitsventil / -gruppe
- 11 Umstellventil
- 12 Speicherwassererwärmer
- 13 Speicherfühler (oben)
- 15 Expansionsgefäß
- 18 Schlammabscheider
- 22 Mischventil mit Stellantrieb
- 23 Heizkreispumpe
- 36 Zirkulationspumpe Warmwasser
- 39 Plattenwärmetauscher
- 40 Vorlauffühler
- 53 Quellenpumpe
- 54 Pufferspeicher
- 57 Taupunktwächter
- 58 Elektroheizeinsatz
- 69 Durchfluss-Regulierung

Eingebaut oder inklusive:

- 3 Regler
- 5 Aussenfühler

Optional:

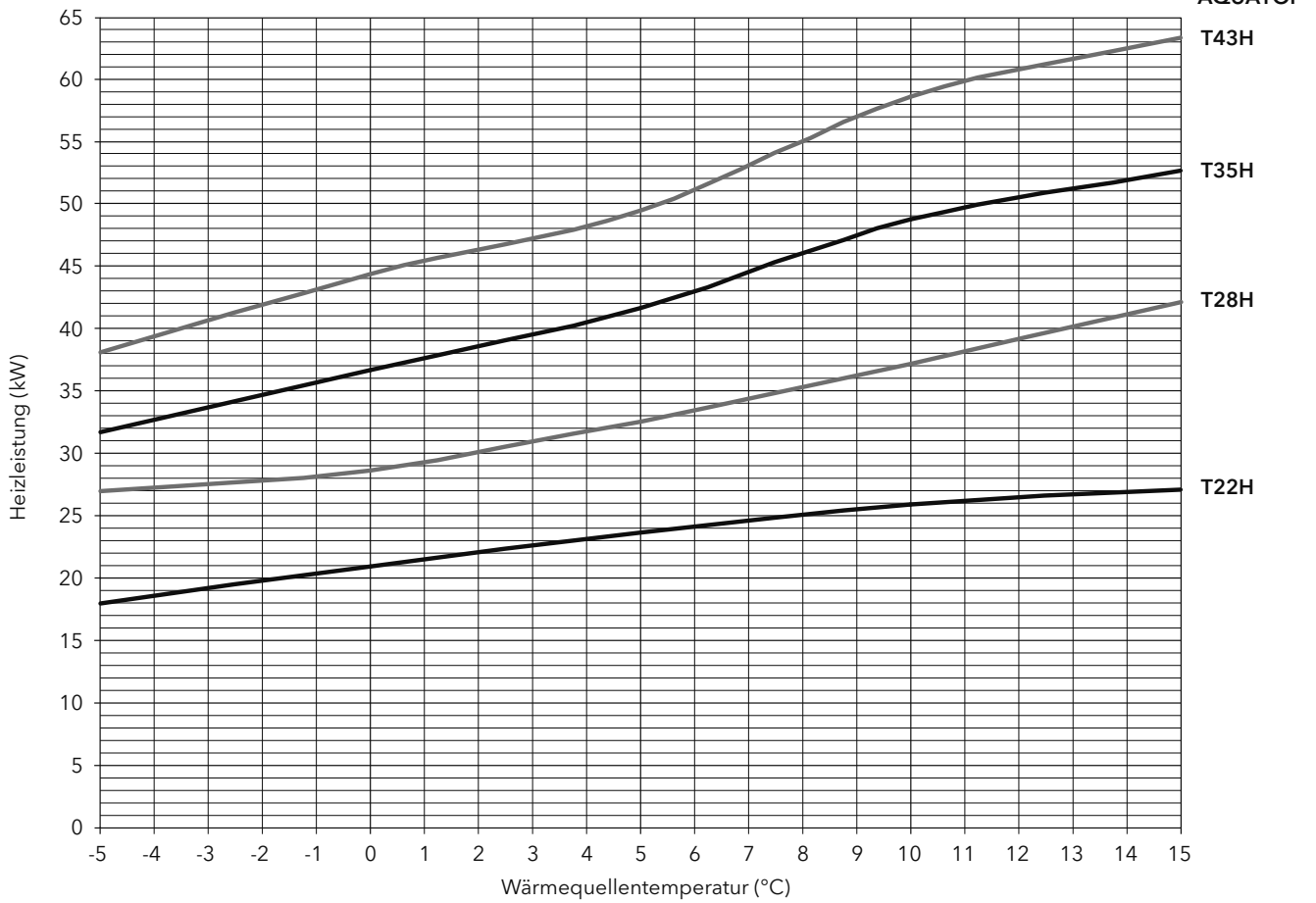
- 6 Fernbedienung
- 13 Speicherfühler (unten)
- 17 Temperaturbegrenzer FBH
- 21 Erweiterungsmöglichkeit
- 59 Elektroheizeinsatz

Erweiterungen zu Standards und Systemvorschlägen siehe Register 10

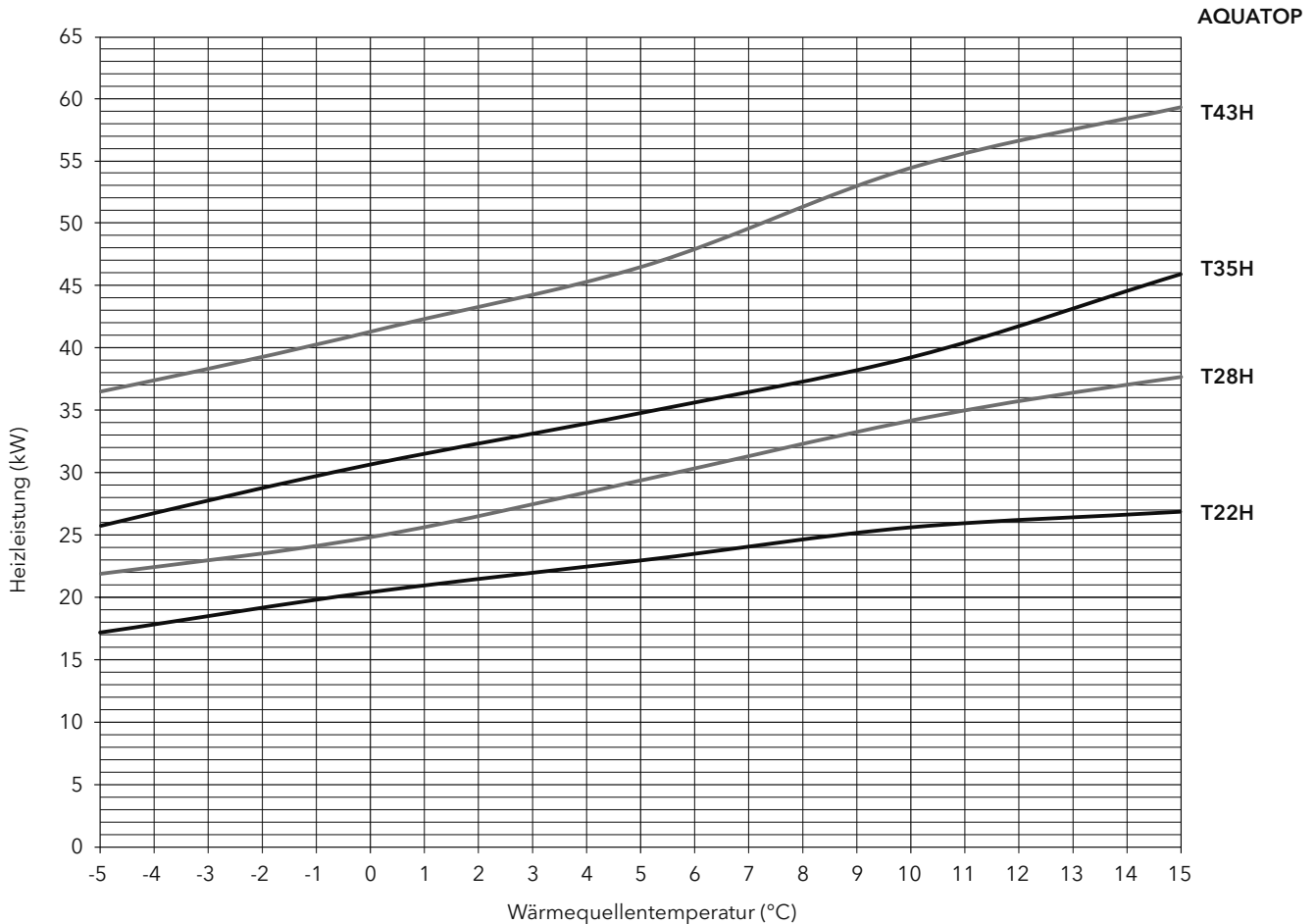
Technische Daten		AQUATOP			T22H	T28H	T35H	T43H	
Leistung (EN 14511, EN 14825)	B0/W35	Q _h nominal		kW	21,0	28,7	36,7	44,4	
		P _{el} nominal		kW	4,6	6,5	8,3	10,0	
		Q _k nominal		kW	16,4	22,2	28,4	34,4	
				COP	4,6	4,4	4,4	4,4	
Δ _t Nutzer = 5 K	B0/W55	Q _h nominal		kW	20,4	24,8	34,7	41,3	
		P _{el} nominal		kW	7	9,2	11,4	13,5	
Q _h Heizleistung		Q _k nominal		kW	13,4	15,6	23,3	27,8	
				COP	2,9	2,7	3,0	3,1	
P _{el} Leistungsaufnahme	W10/W35	Q _h nominal		kW	25,9	35,5	48,9	58,6	
		P _{el} nominal		kW	4,7	7	9,20	11,3	
Q _k Kälteleistung		Q _k nominal		kW	21,2	28,5	39,7	47,3	
				COP	5,5	5,1	5,3	5,2	
	W10/W55	Q _h nominal		kW	25,6	34,2	46	54,5	
		P _{el} nominal		kW	7,3	9,7	12,6	15,3	
		Q _k nominal		kW	18,3	24,5	33,4	39,2	
				COP	3,5	3,5	3,7	3,6	
Verdampfer	B0/W35	γ ¹ nominal		m ³ /h	5,25	7,1	9,05	10,95	
		γ ³		kPa	9	11	14	19	
	γ ¹ Volumenstrom Δ _t = 3 K	B0/W55	γ ¹ nominal		m ³ /h	4,32	5,03	7,52	8,97
			γ ³		kPa	7	8	11	14
γ ³ Druckverlust Wärmepumpe	W10/W35	γ ¹ nominal		m ³ /h	6,7	9	13	14,95	
		γ ³		kPa	11	17	22	25	
	W10/W55	γ ¹ nominal		m ³ /h	5,90	7,90	10,77	12,65	
		γ ³		kPa	9	12	19	22	
Inhalt	inkl. Anschlussschläuche			l	10,8	14,2	16,5	18,8	
Medium	Wasser / Ethylenglykol			%	70 / 30				
Zulässiger Betriebsdruck	max.			bar	3				
Kondensator	B0/W35	γ ¹ nominal		m ³ /h	3,65	4,94	6,13	7,39	
		γ ³		kPa	5,5	6,5	8,9	11,75	
	γ ¹ Volumenstrom Δ _t = 5 K	B0/W55	γ ² nominal		m ³ /h	2,58	3,53	4,52	5,46
			γ ³		kPa	3	5,5	6	8
γ ² Volumenstrom Δ _t = 8 K	W10/W35	γ ¹ nominal		m ³ /h	4,45	6,15	8,4	10,1	
		γ ³		kPa	6,3	8,2	12,8	17,2	
γ ³ Druckverlust Wärmepumpe	W10/W55	γ ² nominal		m ³ /h	3,19	4,37	6,02	7,21	
		γ ³		kPa	4	4	8	11	
Inhalt	inkl. Anschlussschläuche			l	7,3	9,6	10,7	13	
Medium	Wasser			%	100				
Zulässiger Betriebsdruck	max.			bar	3				
Einsatzgrenze	Sole	min. / max.		°C	-5 / 20				
	Wasser	min. / max.		°C	3 / 20				
Heizungsvorlauftemperatur	min. / max.		°C	20 / 60					
Elektrische Daten	Laststromkreis				400 V / 3 ph+N / 50 Hz				
	Steuerstromkreis				230 V / 1ph / 50Hz				
Leistungsaufnahme PNT	B0/W35	nominal	kW	4,6	6,5	8,30	10		
Stromaufnahme	WP o. EHE	max.	A	21	21	25	32		
Anlaufstrom	mit Sanftanlasser		VSA A	52,6	52,5	62,5	80		
	blockierter Rotor		LRA A	84,0	127	167	198		
Leistungsfaktor	Cos Phi	W35	B0 / W10	0,73 / 0,74					
Externe Absicherung	WP o. EHE	3-polig	A	3x 25A/T	3x 25A/T	3x 32A/T	3x 40A/T		
Heizungspumpenausgänge				P/N/PE	P/N/PE	P/N/PE	P/N/PE		
Wärmequellenpumpenausgang				3P/PE	3P/PE	3P/PE	3P/PE		
Anläufe pro Stunde	max.			3	3	3	3		
Anlaufverzögerung	nach Netzausfall			Sek.	60 - 120				
Kältekreis	Verdichter			Scroll hermetisch					
	Kältemittel	R407C	kg	4,1	5,7	6,2	7,4		
GWP				1774	1774	1774	1774		
CO ₂ Äquivalent				t	7,3	10,1	11,0	13,2	
Schalleistungspegel	L _{wa}	nach EN 12102	dB(A)	54	59	61	61		
Schalldruckpegel	L _{pa} (Q8)	Abstand 1 m	dB(A)	52	57	59	59		

Leistungskurven

Vorlauftemperatur 35°C

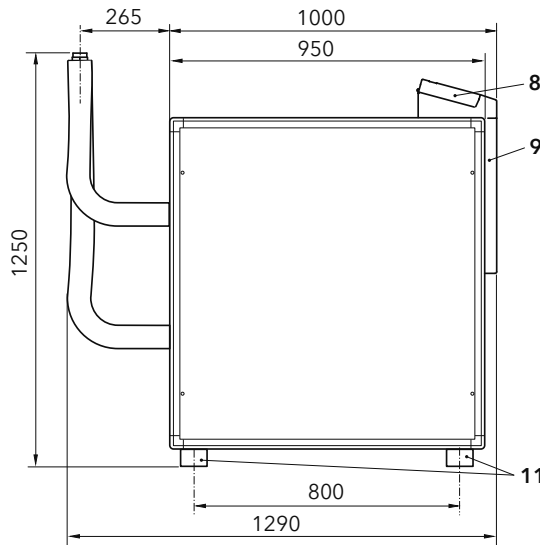
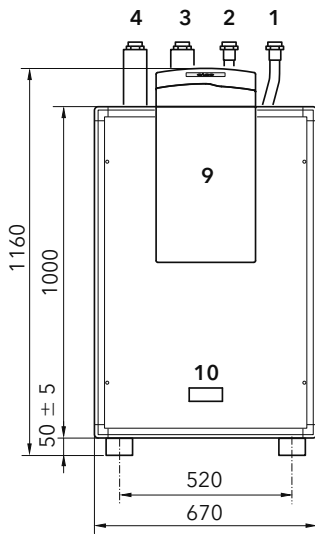


Vorlauftemperatur 55°C

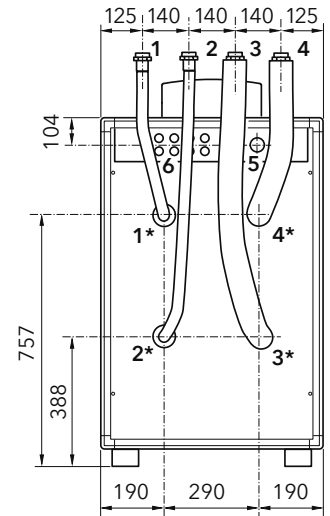


Masszeichnung AQUATOP T22 - T43

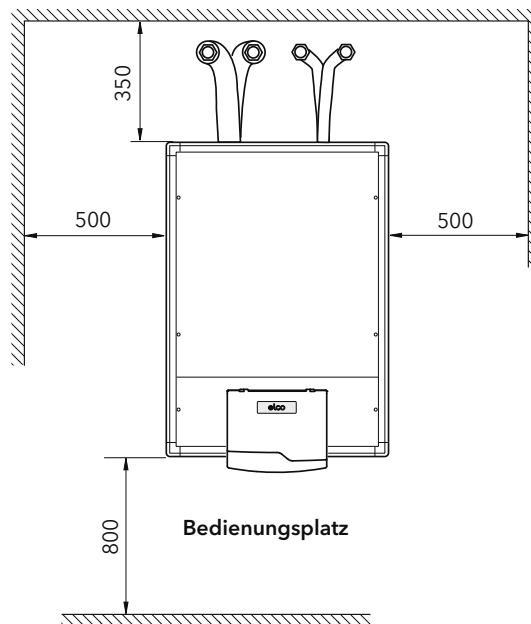
Ansicht vorne (Bedienseite)



Ansicht hinten



Grundriss mit Mindestabständen

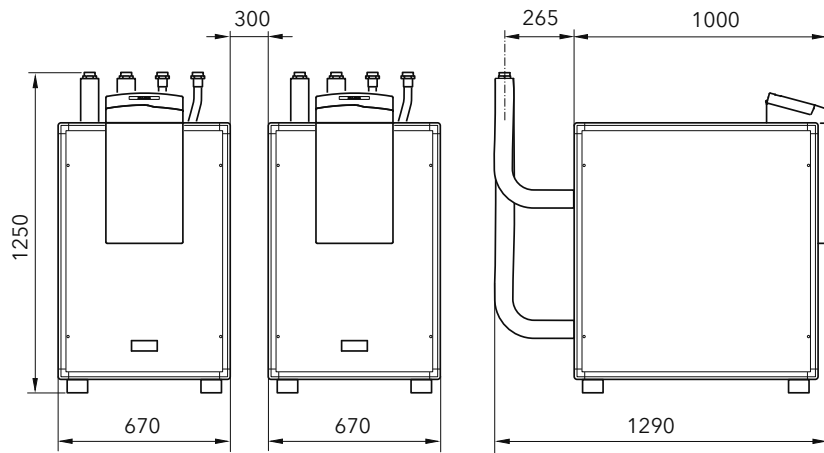


AQUATOP T22H - T43H

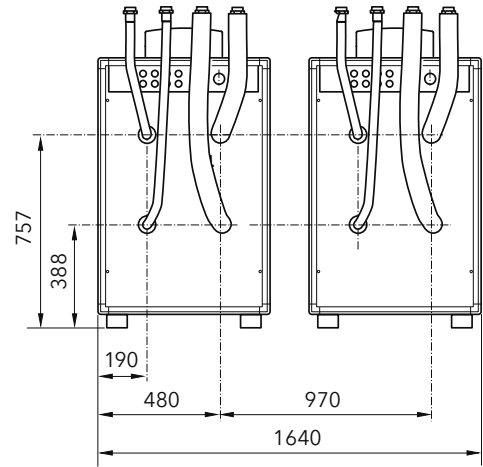
1	Heizwasser	Austritt	Innengewinde	DN 32 (1¼")	1* DN 40 (1½")
2	Heizwasser	Eintritt	Innengewinde	DN 32 (1¼")	2* DN 40 (1½")
3	Wärmequelle	Austritt	Innengewinde	DN 40 (1½")	3* DN 40 (1½")
4	Wärmequelle	Eintritt	Innengewinde	DN 40 (1½")	4* DN 40 (1½")
5	Elektro-Einspeisung		Kabeldurchführung	8 x PG 13,5 + 1 x PG 29	
6	Fühlerkabel				
8	Regelung				
9	Reglerblende				
10	Haltegriff Frontblech				
11	Vibrationsdämmende GummifüÙe			ø 70 mm, Höhe 45 mm, Schraube M 10 x 23 mm, Höhe einstellbar von 45 mm - 55 mm	

Mindestabstände AQUATOP T Kaskade

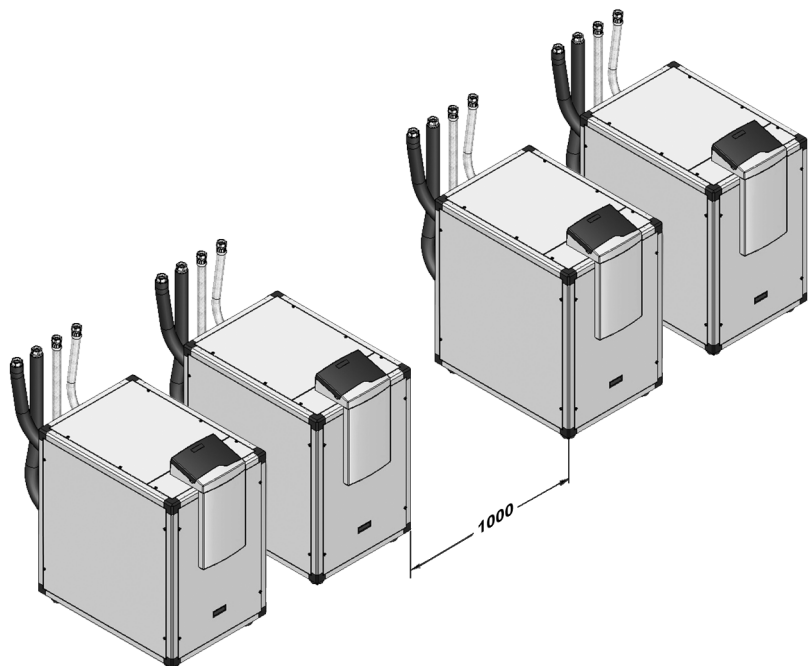
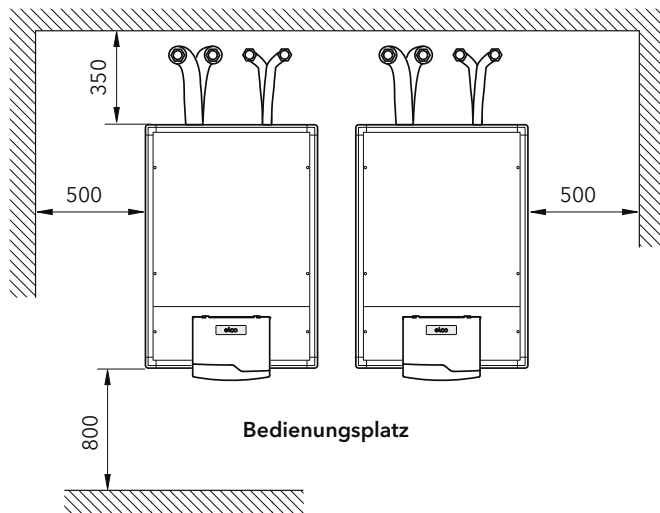
Ansicht vorne (Bedienseite)



Ansicht hinten



Mindestabstände für Wartungsarbeiten



Erdwärmesondenverteiler / -sammler SAVE 97.1

- Für Erdwärmesondenanlagen mit Frostschutzfüllungen
- 2, 4 oder 6 Anschlüsse in DN 32 oder DN 40 aus PE 100
- Hauptkörper ø 97 mm mit Anschluss Aussengewinde DN 50 (R 2")
- 1 Kugelhahn aus PVC als Füll- und Entleerhahn in gleicher Dimension wie die Anschlüsse
- 1 Entlüfter DN 20 (R 1/2") rechts
- Maximaler Durchfluss: 5,4 m³/h
- Temperaturbereich: -20 - 40 °C (50 °C bei max. 3 bar)



EWS-Verteiler SAVE 97.1 mit Kugelhahn

Mit Rohrstützen aus PE für die Verbindung mit Elektroschweissmuffen oder Klemmverschraubungen.

Abgänge	T	Y	U	V	X	Z		
	DN	DN/R	mm	mm	mm	mm		
2	32	50/2"	120	505	480	100	3724374	1'140.-
4	32	50/2"	120	745	480	100	3724375	1'160.-
6	32	50/2"	120	985	480	100	3724376	2'070.-
2	40	50/2"	120	505	480	100	3724377	912.-
4	40	50/2"	120	745	480	100	3724378	1'190.-
6	40	50/2"	120	985	480	100	3724379	2'220.-



EWS-Sammler SAVE 97.1 mit Tacosetter (Inline)

Mit Übergangsstücken aus PE für die Verbindung mit Elektroschweissmuffen oder Klemmverschraubungen.

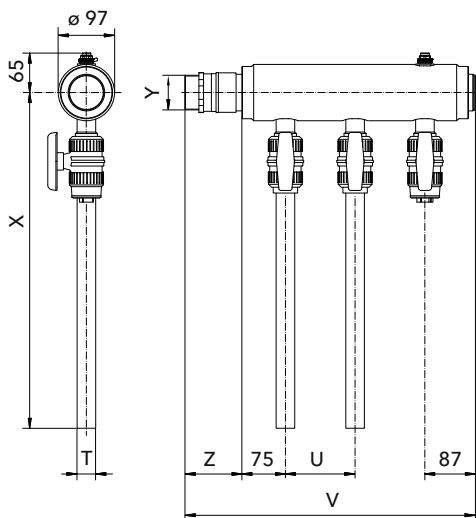
Abgänge	T	Y	U	V	X	Z	Bereich		
	DN	DN/R	mm	mm	mm	mm	l/min		
2	32	50/2"	120	505	580	100	20 - 70	3724380	1'020.-
4	32	50/2"	120	745	580	100	20 - 70	3724381	1'520.-
6	32	50/2"	120	985	580	100	20 - 70	3724382	1'890.-
2	40	50/2"	120	505	580	100	20 - 70	3724383	1'210.-
4	40	50/2"	120	745	580	100	20 - 70	3724384	1'710.-
6	40	50/2"	120	985	580	100	20 - 70	3724385	2'010.-

Befestigungsset für EWS-Verteiler / Sammler

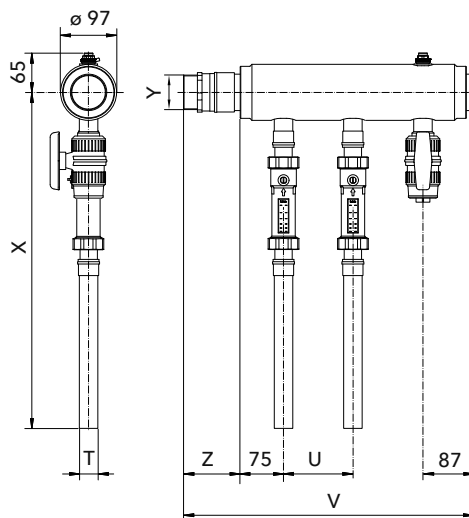
Je Verteiler/Sammler wird ein Set benötigt

Rohrdurchmesser	Fy	Fx	a	b	Gewicht		
mm	N	N	mm	mm	kg		
90 - 101	3000	1900	76	89	0,95	3722981	362.-

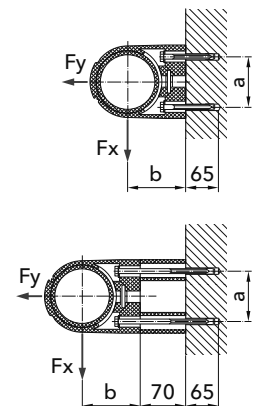
EWS-Verteiler, 2 Abgänge



EWS-Sammler, 2 Abgänge



Befestigungsset



Erdwärmesonden Füllungen					Art.Nr.	CHF exkl. MWSt.
	Fertiggemisch mit Frostschutz N					
	Fertiggemisch Frostschutz / Wasser auf Ethylenglykol-Basis zum direkten Befüllen von Erdwärmesondenanlagen. Der Frostschutzanteil beträgt 30%. Der Frostschutz enthält Korrosions-Inhibitoren; Metalle wie Stahl, Gusseisen, Messing, Weichlot, Kupfer und Aluminium-Gusslegierungen sind wirkungsvoll gegen Korrosion geschützt. Farbe blau; Gefrierschutz bis - 18 °C; Stockpunkt bei - 21 °C; Dichte bei (20 °C) 1,129 g/ml; pH-Wert bei 20 °C 8,0.					
Fass aus Stahl	Liter		ø	Höhe		
	200		600 mm	880 mm	11001966	828.–
Kanister aus Kunststoff	Liter	Länge	Breite	Höhe		
	50	375 mm	350 mm	525 mm	11001967	277.–
	25	290 mm	250 mm	435 mm	11001968	149.–
<hr/>						
Nachlieferungen		Liter				
Kanister		50			11001969	385.–
		25			11001970	245.–

Füllung der Erdwärmesondenanlage durch den ELCO Servicetechniker.		Diensteleistungen	
		Art.Nr.	CHF exkl. MWSt.
<p>Fachgerechtes Füllen, Entlüften und Abgleichen der Erdwärmesondenanlage mit Fertiggemisch.</p> <p>Bauseitig:</p> <ul style="list-style-type: none"> - Fertig gespülte und dichte Anlage - Entlüftungsmöglichkeiten für jede Erdwärmesonde (b) - Möglichkeiten zum Abgleichen jeder einzelnen Erdwärmesonde (Volumenstrommesser (r)) - Absperrung der einzelnen Sonden (a) - 2 Füllarmaturen mit Absperrung (c) - Fertiggemisch muss Nahe der Füllstation vorhanden sein 			
Ohne Fertiggemisch und ohne Anfahrt (wird mit der Inbetriebnahme der Wärmepumpe kombiniert)			
Sonden ø 32 / ø 40	Sondenlänge max. 130 m	Preis pro Sonde	ZCSC00000288 498.–
Sonden ø 40	Sondenlänge max. 250 m	Preis pro Sonde	ZCSC00000289 854.–
Ohne Fertiggemisch inkl. 1 Anfahrt (Inbetriebnahme der Wärmepumpe wird separat durchgeführt)			
Sonden ø 32 / ø 40	Sondenlänge max. 130 m	Preis pro Sonde	ZCSC00000290 569.–
Sonden ø 40	Sondenlänge max. 250 m	Preis pro Sonde	ZCSC00000291 925.–

Sondeninhalte (inkl. 10 m Zuleitung pro Sonde) die angegebenen Inhalte sind Richtwerte*								
	Erdwärmesonden ø 32 mm ca. 2,85 Liter pro m				Erdwärmesonden ø 40 mm ca. 4,2 Liter pro m			
	Gesamt-länge m	Sonden Anzahl	Länge pro Sonde m	Total Inhalt Liter	Gesamt-länge m	Sonden Anzahl	Länge pro Sonde m	Total Inhalt Liter
AQUATOP								
S06	110	1	110	310	110	1	110	460
S08	160	2	80	460	160	1	160	670
S11	230	2	110	620	210	2	105	880
S14	260	2	130	740	240	2	120	1000
S17	340	3	115	1010	330	2	165	1430
T22H	480	4	120	1370	420	2	210	1760
T28H	650	5	130	1850	630	3	210	2650
T35H	780	6	130	2220	760	4	190	3190
T43H	910	7	130	2590	950	5	190	3990

* Bedingungen für Richtwerte: ca. 40 W/m und 30% Frostschutzanteil (Ethylenglykol)

THISION S PLUS 3,9 - 57,3 kW



- 4.2 Produktbeschreibung
- 4.3 Gas-Wand-Brennwertkessel THISION S PLUS
- 4.3 Dienstleistungen
- 4.4 Standards THISION S PLUS
- 4.8 Regelungszubehör
- 4.8 Zubehör
- 4.9 Technische Daten
- 4.10 Technische Daten Umwälzpumpen
- 4.11 Masszeichnungen
- 4.15 Systemvorschläge



THISION L PLUS 16,1 - 197,4 kW



- 4.22 Produktbeschreibung
- 4.23 Gas-Wand-Brennwertkessel THISION L PLUS
- 4.23 Dienstleistungen
- 4.24 Regelungszubehör
- 4.24 Zubehör für Einzelkessel
- 4.26 Zubehör für Kaskaden
- 4.28 Technische Daten
- 4.29 Technische Daten Plattenwärmetauscher
- 4.30 Masszeichnungen
- 4.32 Systemvorschläge



Produktbeschreibung Gas-Wand-Brennwertkessel THISION S PLUS 3,9 - 57,3 kW

Zulassung
THISION S PLUS

SVG
16-014-4

Lieferumfang

Der THISION S PLUS ist werkseitig betriebsfertig montiert und wird in einer Kartonverpackung geliefert.

Im Lieferumfang des THISION S PLUS sind enthalten:

- Kondensatschlauch 2 m
- Betriebsanleitung
- Aussenfühler QAC34
- Fernbedienung / Raumgerät QAA55
- Tauchfühler QAZ36

Produktbeschreibung

Der THISION S PLUS ist ein kondensierender und modulierender Gas-Brennwertkessel, wandhängend mit Vormischbrenner.

Folgende Merkmale zeichnen ihn aus:

- ErP Energieeffizienzklasse A+, Zubehör für Temperaturreglerklasse VI inklusive
 - Edelstahl-Wärmetauscher mit Glattröhrwärmekondensator
 - Optimierte Parametereinstellungen für lange Brennerlaufzeiten, minimale Bereitschaftsverluste, Anfahrmissionen und Materialbeanspruchung
 - Abgastemperatur unter 80 °C
 - Für raumluftunabhängigen und raumluftabhängigen Betrieb geeignet
 - Kesselkreispumpe, EEI < 0,20
 - Eingebautes 3-Wege Umstellventil zur Warmwasser-Speicherladung (nur bei THISION S PLUS 13 - 24)
 - Integrierte Abgas-Rückströmsicherung
 - Analog- und Digitalmanometer
 - Wassermangelsicherung
 - Abgastemperatursicherung
 - Sicherheitsventil und Kondensatsiphon eingebaut
 - Ausgesprochen wartungsfreundlich
 - Moderne Metallverkleidung, thermolackiert
 - Geräteschaltfeld mit sämtlichen Bedienungselementen
 - Anschlussmöglichkeit für maximal 3 Clip-IN's
 - Heizungs-Manager LMS mit Klartextanzeige
 - Integrierte Solarregelung, Kaskadenmanager und Schwimmbadregelung (mit Clip-IN)
 - Aussensteuerung mit Raumgerät
 - Automatische Entlüftung und Bauaustrocknungs-Programm
- Die Kesselkreispumpe dient zur Versorgung des gleitenden Heizkreises und der Warmwasseraufbereitung.

Funktionsbeschreibung

Der Feuerungsmanager passt die Modulation automatisch an den momentanen Wärmebedarf des Heizsystems an. Kesselvorlauf- und Rücklaufemperaturen werden kontinuierlich überwacht, bei einer Abweichung von der Soll-Temperatur reagiert die Regelung sofort und passt die Kesselleistung an. Eine Abweichung kann



sich ergeben aus:

- Geändertem Vorgabewert der Kesseltemperatur über den Heizungsregler
- Änderung der Aussenemperatur
- Veränderte Soll-Raumtemperatur
- Warmwasseranforderung
- Verändertem Volumenstrom im Heizsystem (durch Thermostatventile und Mischer)

Durch den ständigen Dialog der einzelnen Komponenten wird sichergestellt, dass die Kesselleistung immer dem aktuellen Wärmebedarf innerhalb des Regelbereiches des Gerätes entspricht. Das QAA55 ist ein digitaler, multifunktionaler Fernwähler als Raumgerät für einen Heizkreis. Das Raumgerät übermittelt die aktuelle Raumtemperatur sowie die Sollwert-Vorgaben des Benutzers an den

Heizungs-Manager.

Optional kann auch ein QAA74 oder QAA58 (Funk) eingesetzt werden.



REMOCON NET B
Fernbedienung über das Internet (optional)





READY FOR
30% H₂

Wasserstoffbeimischung
THISION S PLUS 13 - 34

Wasserqualität


Anforderungen und Massnahmen siehe Seite 1.4. Das Einhalten der Anforderungen bezüglich Wasserqualität ist Voraussetzung unserer Gewährleistungsverpflichtungen.

Gas-Wand-Brennwertkessel für Erdgas inkl. Aussenfühler, Raumgerät und Fühler QAZ36										Art. Nr.	CHF exkl. MWSt.
THISION S PLUS	Leistung kW (40/30°C) ²	Energieeffizienz ¹ 	VL/RL DN	Gas DN	Abgas mm	Höhe mm	Breite mm	Tiefe mm	Gewicht kg		
13 ³	3,9 - 14,4	A/A*	25	20	80/125	680	500	395	50	3900000	5'240.-
19 ³	3,9 - 19,7	A/A*	25	20	80/125	680	500	395	50	3900001	5'590.-
24 ³	3,9 - 23,9	A/A*	25	20	80/125	680	500	395	50	3900002	5'730.-
34	5,3 - 36,3	A/A*	25	20	80/125	680	500	395	53	3900003	7'060.-
46	9,8 - 48,7	A/A*	32	20	80/125	680	660	395	64	3900184	7'920.-
54	9,8 - 57,3	A/A*	32	20	80/125	680	660	395	64	3900185	8'590.-

¹ Energieeffizienzklasse:  Raumheizung: Produkt / System
Verordnung EU 811/2013 Labelspektrum: A+++ → D / A+++ → G

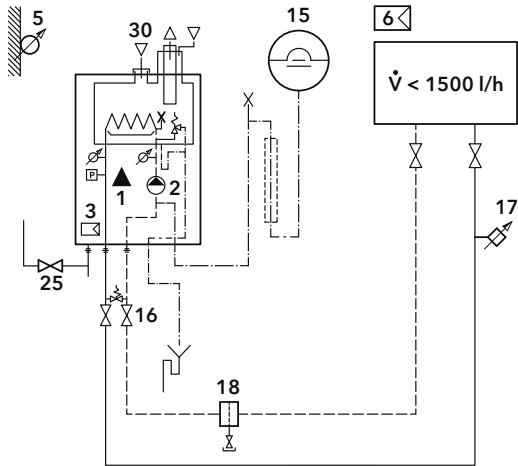
² Leistungsreduktion bei der Inbetriebnahme möglich

³ THISION S PLUS 13 - 24
eingebautes 3-Wege Umstellventil zur Warmwasser-Speicherladung,
für THISION S PLUS 34 - 54 als Zubehör erhältlich

Dienstleistungen		Art. Nr.	CHF exkl. MWSt.
Inbetriebnahme mit max. zwei Arbeitsgängen, inkl. 1 Heizungsregler	THISION S PLUS 13 - 34	ZCSC00000050	651.-
	THISION S PLUS 46 - 54	ZCSC00000051	760.-
Erweiterte Inbetriebnahme als Zusatz zur ordentlichen Inbetriebnahme	für jeden weiteren Arbeitsgang	ZCSC00000092	239.-
	für jeden weiteren Heizungsregler	ZCSC00000111	88.-
Umbausatz mit Parameterstick 		3905290	211.-
Servicebuch ELCO		3727243	36.-

Elektroschema Typ 1 bis Typ 4 (siehe Register 11, **Engineering-Dienstleistungen**)
für alle Anlagen welche von den Standards / Systemvorschlägen abweichen ist ein Elektroschema notwendig!

Standard THISION S PLUS (13-34) 1-C



Erforderlich:


- 1 Wärmeerzeuger
- 15 Expansionsgefäß
- 16 Anschluss-Set
- 18 Schlammabscheider
- 25 Gaskugelhahn




Optional:

- 17 Temperaturbegrenzer FBH
- 30 Adapter Abgas / Zuluft getrennt **Art. Nr. 3905010**

Eingebaut oder inklusive:

- 2 Primärpumpe
- 3 Regler
- 5 Aussenfühler
- 6 Fernbedienung

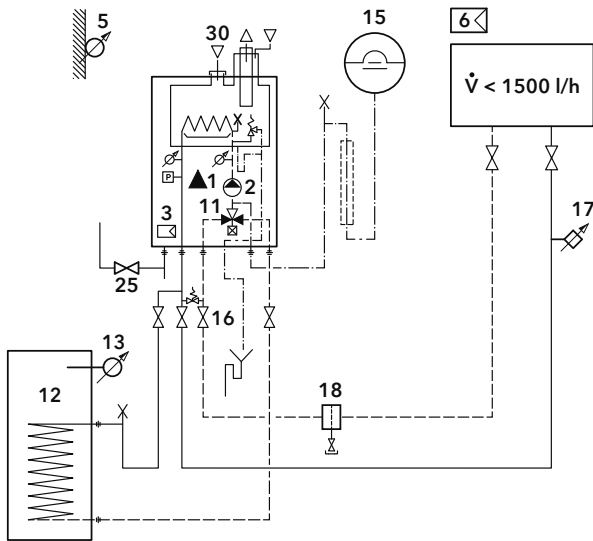
Gas-Wand-Brennwertkessel für Erdgas	THISION S PLUS	Art. Nr.	CHF	
	Inkl. Aussenfühler, Raumgerät QAA55 Digi und Fühler QAZ36	13	3900000	5'240.-
		19	3900001	5'590.-
		24	3900002	5'730.-
		34	3900003	7'060.-

Zubehör		Art. Nr.	CHF exkl. MWSt.	
Standard-Dokumentation		3740971	inkl.	
 Gaskugelhahn Thermisch auslösende Absperreinrichtung TAE	DN 20 (3/4")	12001614	64.-	
 Anschluss-Set Heizung Absperrhahn (2 x) DN 25 (1") Überströmventil DN 20 (R 3/4")		3905277	365.-	
 Expansionsgefäß DN 20 (R 3/4")	Vordruck	1,0 bar	SD 18 126524	173.-
		1,0 bar	SD 25 126525	194.-
		1,0 bar	SD 35 126526	243.-
		1,5 bar	SD 50 126527	308.-

Schlammabscheider siehe Register 10

Umbausatz Propan und Dienstleistungen siehe Seite 4.3

Standard THISION S PLUS (13-34) 1-6-C



Erforderlich:







- 1 Wärmeerzeuger
- 11 Umstellventil (THISION S PLUS 34)
- 12 Speicherwassererwärmer
- 15 Expansionsgefäß
- 16 Anschluss-Set
- 18 Schlammabscheider
- 25 Gaskugelhahn

Optional:

- 17 Temperaturbegrenzer FBH
- 30 Adapter Abgas / Zuluft getrennt **Art. Nr. 3905010**

Eingebaut oder inklusive:

- 2 Primärpumpe
- 3 Regler
- 5 Aussenfühler
- 6 Fernbedienung
- 11 Umstellventil (THISION S PLUS 13 - 24)
- 13 Speicherfühler

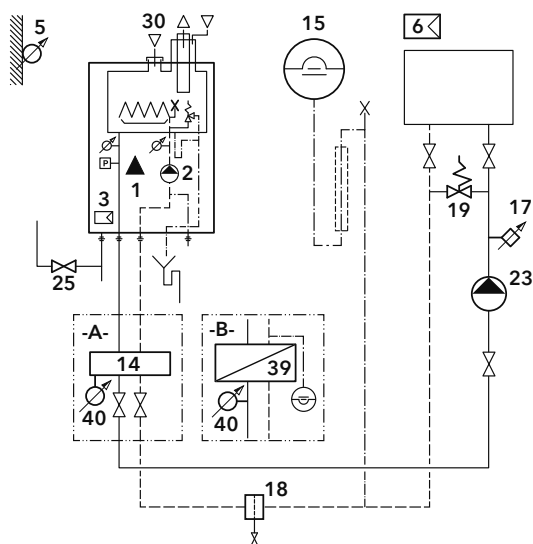
Gas-Wand-Brennwertkessel für Erdgas		THISION S PLUS	Art. Nr.	CHF		
	Inkl. Aussenfühler, Raumgerät QAA55 Digi und Fühler QAZ36	13	3900000	5'240.-		
		19	3900001	5'590.-		
		24	3900002	5'730.-		
		34	3900003	7'060.-		
Zubehör			Art. Nr.	CHF exkl. MWSt.		
Standard-Dokumentation			3740973	inkl.		
	3-Wegeventil Einbausatz zum Einbau in den Kessel inkl. Antrieb und Verrohrung	THISION S PLUS				
		13 - 24	eingebaut			
		34	3905002	372.-		
	Gaskugelhahn Thermisch auslösende Absperranlage TAE	DN 20 (¾")	12001614	64.-		
	Anschluss-Set Heizung + Warmwasser Absperrhahn (4 x) DN 25 (1") Überströmventil DN 20 (R ¾")	DN 25 (1")	3905278	487.-		
	Speicherladeset zur Verbindung zwischen Anschluss-Set 3905278 und VISTRON U		3725061	481.-		
	Unterstellspeicher	VISTRON	Liter			
		U 120-3	115	3725050	1'420.-	
		U 150-3	145	3725051	1'630.-	
	Expansionsgefäß DN 20 (R ¾")	Vordruck	1,0 bar	SD 18	126524	173.-
			1,0 bar	SD 25	126525	194.-
			1,0 bar	SD 35	126526	243.-
			1,5 bar	SD 50	126527	308.-

Schlammabscheider siehe Register 10

Beistellspeicher siehe Register 9

Umbausatz Propan und Dienstleistungen siehe Seite 4.3

Standard THISION S PLUS 1-A-C / 1-B-C



Erforderlich:

- 1 Wärmeerzeuger
- 14 Hydraulische Weiche (Set für -A-)
- 15 Expansionsgefäß
- 18 Schlammabscheider
- 25 Gaskugelhahn
- 39 Plattenwärmetauscher (Set für -B-, inkl. Expansionsgefäß)
- 40 Vorlauffühler (-B-)

Eingebaut oder inklusive:

- 2 Primärpumpe
- 3 Regler
- 5 Aussenfühler
- 6 Fernbedienung
- 40 Vorlauffühler (-A-)

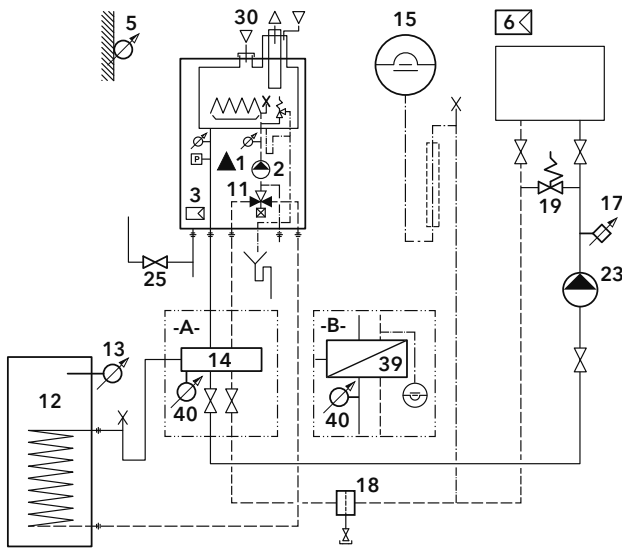
Optional:

- 17 Temperaturbegrenzer FBH
- 19 Überströmventil
- 30 Adapter Abgas / Zuluft getrennt **Art. Nr. 3905010**

Gas-Wand-Brennwertkessel für Erdgas		THISION S PLUS		Art. Nr.	CHF	
	Inkl. Aussenfühler, Raumgerät QAA55 Digi und Fühler QAZ36	13	3900000		5'240.–	
		19	3900001		5'590.–	
		24	3900002		5'730.–	
		34	3900003		7'060.–	
		46	3900184		7'920.–	
		54	3900185		8'590.–	
Zubehör				Art. Nr.	CHF exkl. MWSt.	
Standard-Dokumentation				3740972	inkl.	
	Gaskugelhahn Thermisch auslösende Absperrereinrichtung TAE	DN 20 (3/4")	12001614		64.–	
	Hydraulische Weiche Set für Montage unten direkt an den Kessel inkl. Tauchhülse ø 6 x 150 mm	THISION S PLUS				
		LLH 34	13 - 34	3905005	459.–	
		LLH 54	46 - 54	3905006	509.–	
	Absperr-Kugelhahn (Set à 2 Stk.)	DN 25 (1")	13 - 34	3732115	48.40	
		DN 32 (1 1/4")	46 - 54	3733365	149.–	
	Plattenwärmetauscher Set für Montage unten direkt an den Kessel inkl. Expansionsgefäß	THISION S PLUS				
		PWT 24	13 - 24	3905059	1'640.–	
		PWT 54	13 - 54	3905007	2'290.–	
	Anlegefühler QAD36 Vorlauffühler mit 4 m Kabel			11002600	108.–	
	Pumpengruppe	HK 25	UPMW3 Auto 25-50	3734882	1'180.–	
			UPMW3 Auto 25-70	3734883	1'240.–	
		HK 32	UPMW3 Auto 32-50	3734884	1'490.–	
			UPMW3 Auto 32-70	3734885	1'540.–	
	Wandhalterung		HK 25	0E129939	126.–	
			HK 32	0E129946	126.–	
	Expansionsgefäß DN 20 (R 3/4")	Vordruck	1,0 bar	SD 18	126524	173.–
			1,0 bar	SD 25	126525	194.–
			1,0 bar	SD 35	126526	243.–
			1,5 bar	SD 50	126527	308.–
			1,5 bar	SD 80	126545	389.–

Schlammabscheider siehe Register 10
 Umbausatz Propan und Dienstleistungen siehe Seite 4.3

Standard THISION S PLUS 1-6-A-C / 1-6-B-C



Erforderlich:


- 1 Wärmeerzeuger
- 11 Umstellventil (THISION S PLUS 34 - 54)
- 12 Speicherwassererwärmer
- 14 Hydraulische Weiche (Set für -A-)
- 15 Expansionsgefäß
- 18 Schlammabscheider
- 23 Heizkreispumpe
- 25 Gaskugelhahn
- 39 Plattenwärmetauscher (Set für -B-, inkl. Expansionsgefäß)
- 40 Vorlauffühler



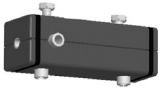


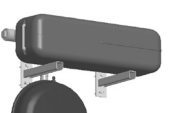


Eingebaut oder inklusive:

- 2 Primärpumpe
- 3 Regler
- 5 Aussenfühler
- 6 Fernbedienung
- 11 Umstellventil (THISION S PLUS 13 - 24)
- 13 Speicherfühler








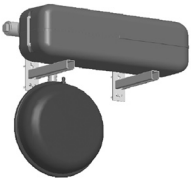


Optional:

- 17 Temperaturbegrenzer FBH
- 19 Überströmventil
- 30 Adapter Abgas / Zuluft getrennt Art. Nr. 3905010


Gas-Wand-Brennwertkessel für Erdgas	THISION S PLUS	Art. Nr.	CHF
 <p>Inkl. Aussenfühler, Raumgerät QAA55 Digi und Fühler QAZ36</p>	13	3900000	5'240.-
	19	3900001	5'590.-
	24	3900002	5'730.-
	34	3900003	7'060.-
	46	3900184	7'920.-
	54	3900185	8'590.-


Zubehör		Art. Nr.	CHF exkl. MWSt.		
Standard-Dokumentation		3740974	inkl.		
 <p>3-Wegeventil Einbausatz zum Einbau in den Kessel inkl. Antrieb und Verrohrung</p>	THISION S PLUS				
	13 - 24	eingebaut			
	34	3905002	372.-		
46 - 54	3905003	372.-			
 <p>Gaskugelhahn Thermisch auslösende Absperrreinrichtung TAE</p>	DN 20 (3/4")	12001614	64.-		
 <p>Hydraulische Weiche Set für Montage unten direkt an den Kessel inkl. Tauchhülse ø 6 x 150 mm</p>	THISION S PLUS				
	LLH 34 13 - 34	3905005	459.-		
LLH 54 46 - 54	3905006	509.-			
 <p>Weichenfühler QAZ36 Kabellänge 6 m</p>		3722598	81.-		
 <p>Absperr-Kugelhahn (Set à 2 Stk.)</p>	DN 25 (1") 13 - 34	3732115	48.40		
	DN 32 (1 1/4") 46 - 54	3733365	149.-		
 <p>Plattenwärmetauscher Set für Montage unten direkt an den Kessel inkl. Expansionsgefäß</p>	THISION S PLUS				
	PWT 24 13 - 24	3905059	1'640.-		
PWT 54 13 - 54	3905007	2'290.-			
 <p>Anlegefühler QAD36 Vorlauffühler mit 4 m Kabel</p>		11002600	108.-		
 <p>Pumpengruppe</p>	HK 25	UPMW3 Auto 25-50	3734882	1'180.-	
			UPMW3 Auto 25-70	3734883	1'240.-
	HK 32	UPMW3 Auto 32-50	3734884	1'490.-	
			UPMW3 Auto 32-70	3734885	1'540.-
Wandhalterung	HK 25	0E129939	126.-		
	HK 32	0E129946	126.-		

Expansionsgefäß siehe 1-A-C/1-B-C, **Schlammabscheider** siehe Register 10
Unterstellspeicher und Beistellspeicher siehe Register 9
Umbausatz Propan und Dienstleistungen siehe Seite 4.3

Regelungszubehör LMS		Art. Nr.	CHF exkl. MWSt.
	<p>Clip-IN AGU 2.550, inkl. Kabel und Stecker multifunktionales Relais Clip-IN, für einen gemischten Heizkreis oder für Solarfunktionen Achtung: es können maximal 3 Clip-IN AGU 2.550 ins Kesselschaltfeld eingebaut werden, womit max. 3 gemischte Heizkreise angesteuert werden können.</p>	3905004	400.–
Zubehör		Art. Nr.	CHF exkl. MWSt.
	<p>3-Wegeventil Einbausatz zum Einbau in den Kessel inkl. Antrieb und Verrohrung</p>	THISION S PLUS 13 - 24 34 46 - 54	eingebaut 3905002 3905003 372.– 372.–
	<p>Hydraulisches Sanierungs-Set THISION S Verrohrung von THISION S 9 - 25 auf THISION S PLUS 13 - 34, inkl. Überströmventil ¾". Neue Verrohrung der Gasleitung bauseits.</p>		3905281 434.–
	<p>Anschluss-Set Heizung Absperrhahn (2 x) DN 25 (1") Überströmventil DN 20 (R ¾")</p>	THISION S PLUS DN 25 (1") 13 - 34	3905277 365.–
	<p>Anschluss-Set Heizung + Warmwasser Absperrhahn (4 x) DN 25 (1") Überströmventil DN 20 (R ¾")</p>	THISION S PLUS DN 25 (1") 13 - 34	3905278 487.–
	<p>Speicherladeset zur Verbindung zwischen Anschluss-Set 3905278 und VISTRON U Einbauhöhe 360 mm, kürzbar (min. 80 mm)</p>	THISION S PLUS 13 - 34	3725061 481.–
	<p>Hydraulische Weiche Set für Montage unten direkt an den Kessel inkl. Tauchhülse ø 6 x 150 mm</p>	THISION S PLUS LLH 34 LLH 54 13 - 34 46 - 54	3905005 459.– 3905006 509.–
	<p>Weichenfühler QAZ36 Kabellänge 6 m</p>		3722598 81.–
	<p>Absperrr-Kugelhahn (Set à 2 Stk.)</p>	DN 25 (1") DN 32 (1¼")	13 - 34 3732115 48.40 46 - 54 3733365 149.–
	<p>Plattenwärmetauscher Set für Montage unten direkt an den Kessel inkl. Expansionsgefäß (10 Liter) für Primärkreis und Wandhalterung</p>	THISION S PLUS PWT 24 PWT 54 13 - 24 13 - 54	3905059 1'640.– 3905007 2'290.–
	<p>Anlegefühler QAD36 Vorlauffühler mit 4 m Kabel</p>		11002600 108.–
	<p>Kesselanschluss (optional) Abgas-Adapter LAF Adapter für getrennten Abgas-/Zuluftanschluss mit Messöffnung</p>	ø 80/80 mm	3905010 83.–

Solarkomponenten siehe Register 8
Unterstellspeicher und Beistellspeicher siehe Register 9
Abgassysteme, Hydraulik und Regelungstechnik siehe Register 10

Technische Daten				THISION S PLUS					
				13	19	24	34	46	54
Nennwärmeleistung Erdgas	Volllast	80/60°C	kW	13,9	18,2	22,1	33,6	44,9	52,9
		40/30°C	kW	14,4	19,7	23,9	36,3	48,7	57,3
	Teillast	80/60°C	kW	3,5	3,5	3,5	4,9	8,8	8,8
		40/30°C	kW	3,9	3,9	3,9	5,3	9,8	9,8
Nennwärmeleistung Erdgas + 30% H₂	Volllast	80/60°C	kW	12,7	16,6	20,2	30,7	-	-
		40/30°C	kW	13,2	18,0	21,9	33,2	-	-
	Teillast	80/60°C	kW	3,2	3,2	3,2	4,5	-	-
		40/30°C	kW	3,6	3,6	3,6	4,8	-	-
Nennwärmeleistung Propan	Volllast	80/60°C	kW	13,9	18,2	22,1	33,6	44,9	52,9
		40/30°C	kW	14,9	19,4	23,6	35,9	48,2	56,7
	Teillast	80/60°C	kW	9,9	9,9	9,9	15,8	31,7	31,7
		40/30°C	kW	11,0	11,0	11,0	17,6	35,2	35,2
Feuerungswärmeleistung Erdgas	Volllast		kW	14,1	18,5	22,5	34,2	45,9	54,0
	Teillast		kW	3,6	3,6	3,6	5,0	9,0	9,0
Feuerungswärmeleistung Erdgas + 30% H₂	Volllast		kW	12,8	16,8	20,5	31,1	-	-
	Teillast		kW	3,3	3,3	3,3	4,6	-	-
Feuerungswärmeleistung Propan	Volllast		kW	14,1	18,5	22,5	34,2	45,9	54,0
	Teillast		kW	10,0	10,0	10,0	16,0	32,0	32,0
Kesselwirkungsgrad	Volllast	80/60°C	%	98,4	98,3	98,2	98,2	97,9	97,9
	Teillast	40/30°C	%	109,7	109,7	109,7	109,1	109,3	109,3
Gaskategorie	Erdgas Flüssiggas			I12H3B P					
CO ₂	Erdgas	min./max.	Vol. %	8,8/9,2					
	Flüssiggas	min./max.	Vol. %	10,0/10,5					
O ₂	Erdgas	min./max.	Vol. %	4,6/5,4					
Jahremissionswert	CO		mg/kWh	11	21	22	21	16	20
	NOx		mg/kWh	18	22	20	23	24	28
Bereitschaftsverluste		TK = 70°C	W	42	42	42	55	89	89
Abgastemperatur	Volllast	80/60°C	°C	68	68	68	69	70	70
Abgasmassenstrom	Volllast	Erdgas max.	g/s	6,6	8,2	10,3	15,6	21,6	25,4
Bauart - Abgassysteme	B23P, C33x, C53x, C63x, C93x								
Restförderdruck	Gebälse	max.	Pa	75	75	75	75	90	90
Wasserinhalt	Heizkreislauf		Liter	3,5	3,5	3,5	5,0	7,0	7,0
Gewicht	Kessel		kg	50	50	50	53	64	64
Gasfließdruck	Erdgas	Norm	mbar	20					
		min./max.	mbar	17/25					
Betriebsdruck	Heizung	min./max.	bar	1/3					
Spannung/Frequenz	min./max.			230/50					
Leistungsaufnahme	Kessel + Pumpe		W	70	75	79	93	125	143
	Kesselkreispumpe		min./max. W	12 / 23	12 / 30	12 / 31	12 / 51	12 / 45	12 / 60
Abmessungen	Höhe/Tiefe		mm	680/395					
	Breite		mm	500	500	500	500	660	660
Anschlüsse	Vorlauf / Rücklauf		AG	DN 25 (R 1")				DN 32 (R 1¼")	
	Gas		AG	DN 20 (R ¾")					
	Kondensatschlauch Abgas / Zuluft		aussen LAS	ø 25 mm ø 80 / 125 mm					
Schallleistungspegel L _{wa}	max.	innen	dB (A)	39	43	46	50	51	51
Energieeffizienzklasse ¹		Produkt/System		A / A*					
Zulassungen	SVGW/CE		Nr.	16-014-4/CE0063BQ3021					

¹ Energieeffizienzklasse:  Raumheizung: Produkt / System
Verordnung EU 811/2013 Labelspektrum: A*** → D / A*** → G

Technische Daten Umwälzpumpen

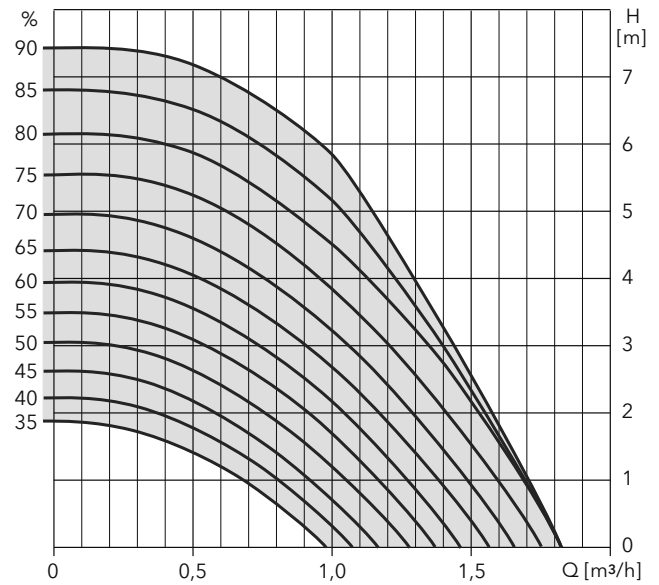
Ab Werk wird die Kesselkreispumpe GRUNDFOS UPM3 25-75 stufenlos betrieben, dabei passt sich die Drehzahl laufend an den Wärmebedarf an.

Leistung	2 - 60 W
Energieeffizienzindex	EEI < 0,20

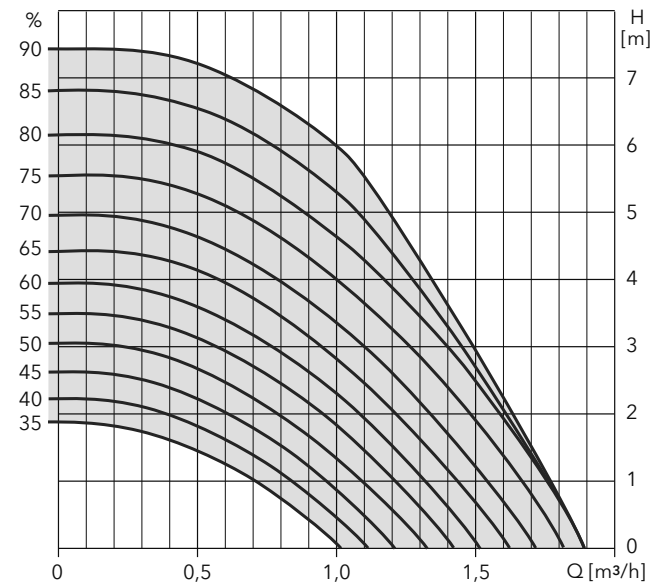
Aufnahmeleistung Kesselkreispumpe	P _{nom} Pumpe	Werks- einstellung
THISION S PLUS 13	15 W	45 %
THISION S PLUS 19	25 W	55 %
THISION S PLUS 24	28 W	60 %
THISION S PLUS 34	55 W	75 %
THISION S PLUS 46	49 W	70 %
THISION S PLUS 54	60 W	90 %

Technische Daten siehe Register 1

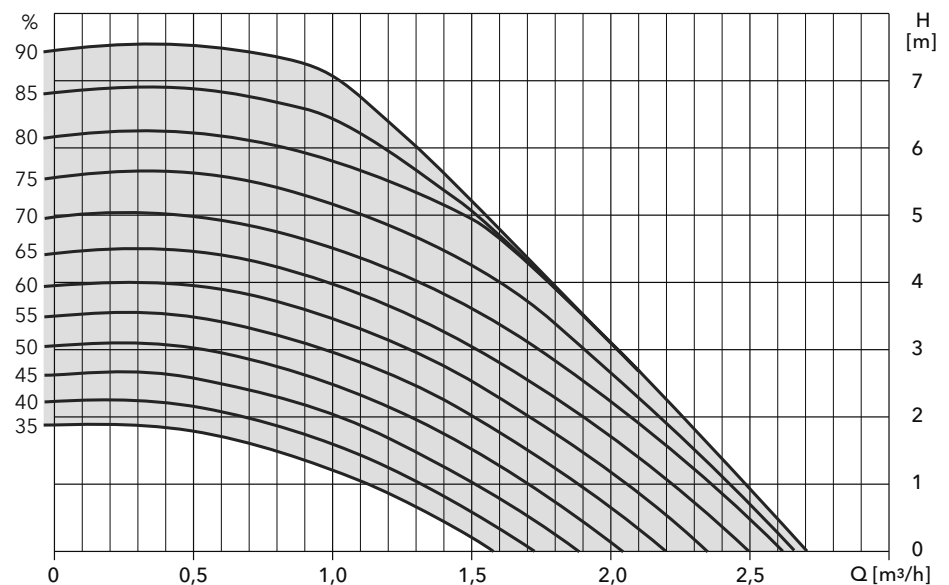
Restförderhöhe: THISION S PLUS 13 - 24



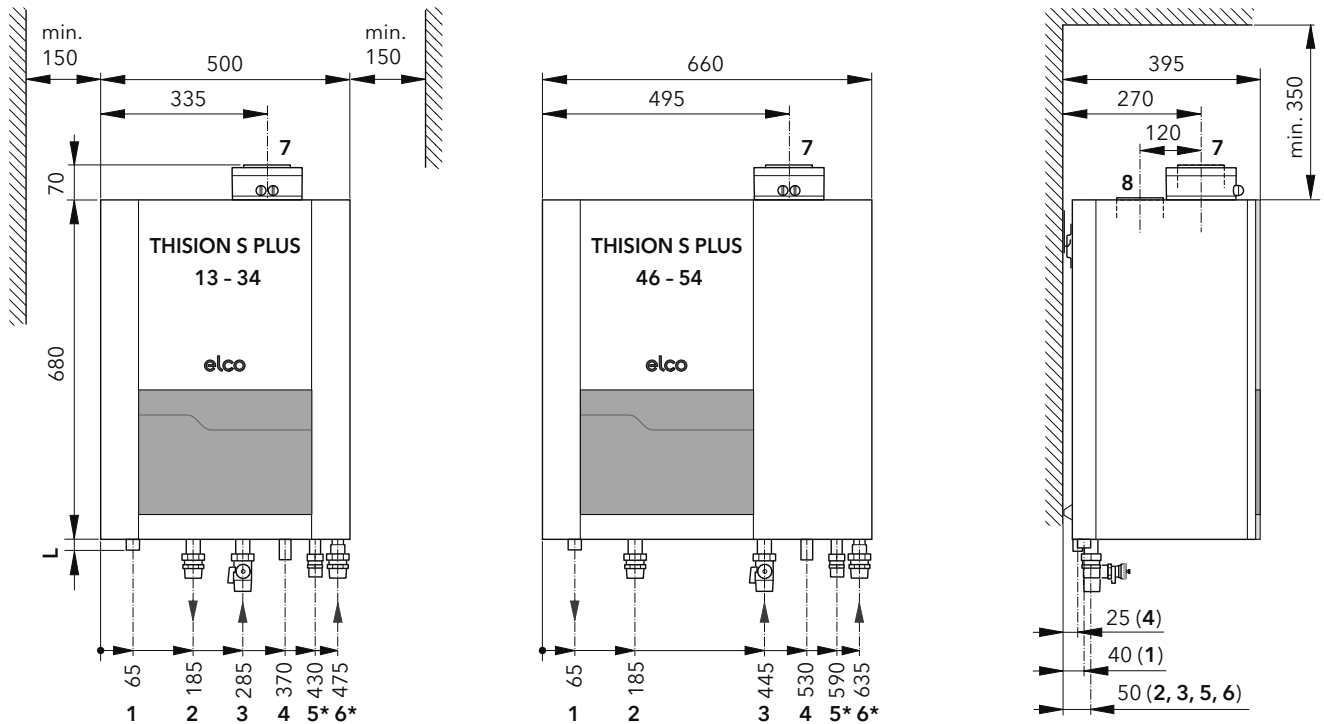
Restförderhöhe: THISION S PLUS 34



Restförderhöhe: THISION S PLUS 46 - 54



Masszeichnung THISION S PLUS

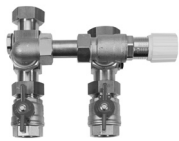


Anschlüsse	L	THISION S PLUS	13 - 34	46 - 54
1 Gas	20 mm	Aussengewinde	DN 20 (R ¾")	DN 20 (R ¾")
2 Vorlauf	50 mm	Aussengewinde	DN 25 (R 1")	DN 32 (R 1¼")
3 Rücklauf	50 mm	Aussengewinde	DN 25 (R 1")	DN 32 (R 1¼")
4 Kondensatschlauch	40 mm	aussen	ø 25 mm	ø 25 mm
5* Expansionsgefäß	50 mm	Aussengewinde	DN 20 (R ¾")	DN 20 (R ¾")
6* Speicherrücklauf	50 mm	Aussengewinde	DN 25 (R 1")	DN 25 (R 1")
7 Abgas / Zuluft LAS-Kesselanschluss mit Messöffnung			ø 80/125 mm	ø 80/125 mm
8 Zuluft Abgas-Adapter LAF (optional)			ø 80 mm	ø 80 mm

* nur bei eingebautem 3-Wege Umstellventil

Masszeichnung THISION S PLUS (13 - 34) mit Anschluss-Set

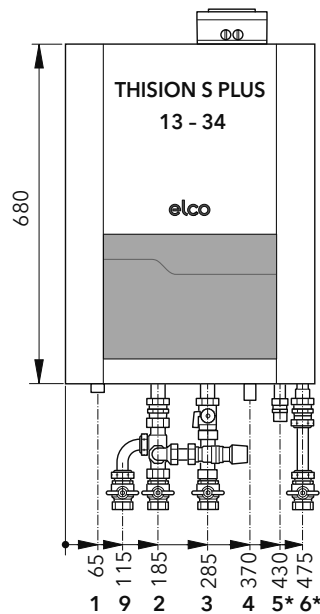
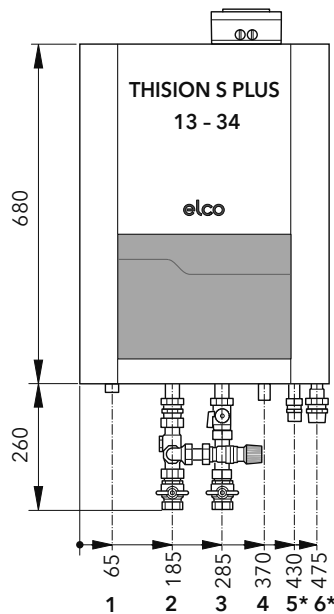
Anschluss-Set:
Heizung



Anschluss-Set:
Heizung + Warmwasser

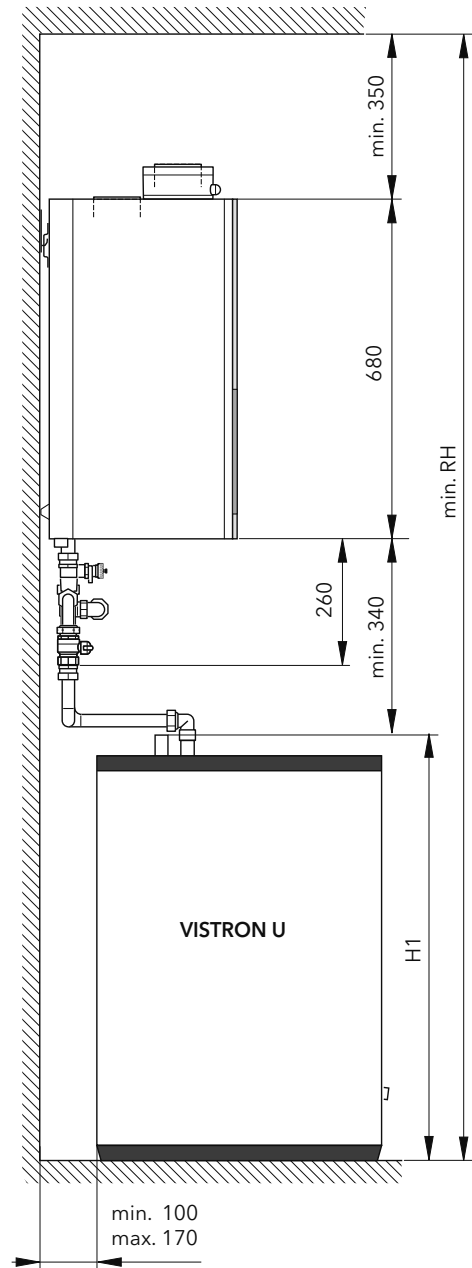


Anschluss-Set:
Heizung + Warmwasser, Speicherladeset
und Unterstellspeicher VISTRON U



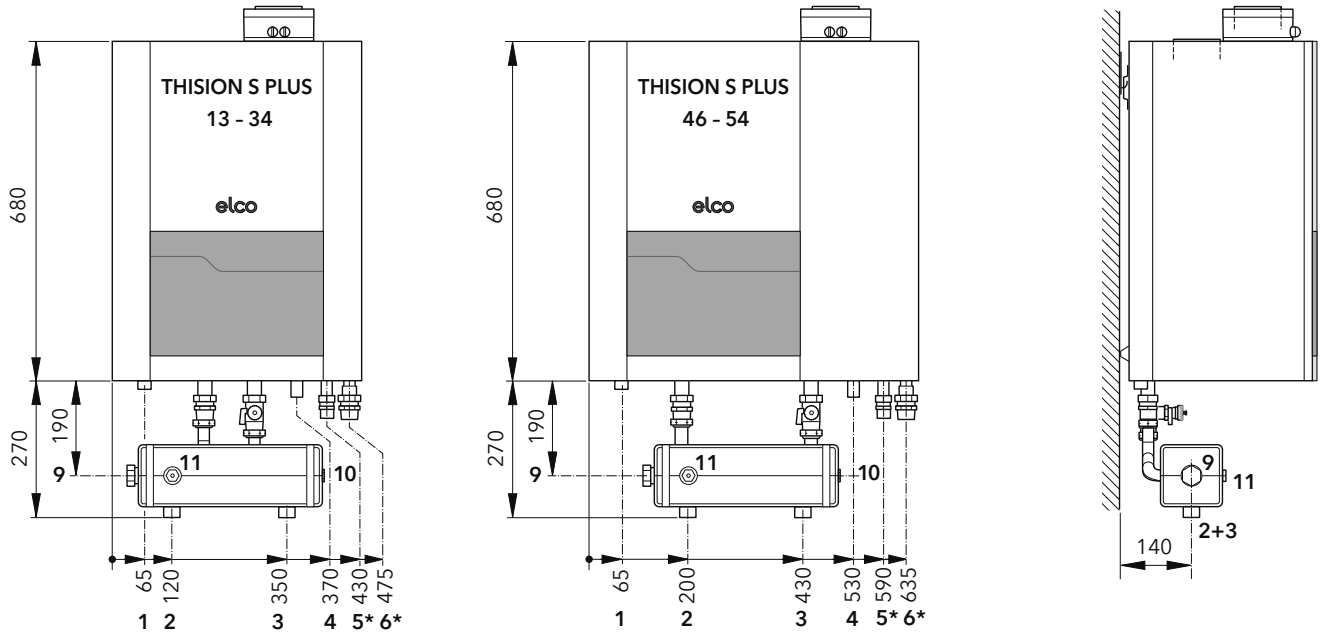
Anschlüsse	THISION S PLUS	13 - 24
1 Gas	Aussengewinde	DN 20 (R ¾")
2 Vorlauf	Innengewinde	DN 25 (G 1")
3 Rücklauf	Innengewinde	DN 25 (G 1")
4 Kondensatschlauch	aussen	ø 25 mm
5* Expansionsgefäß	Aussengewinde	DN 20 (R ¾")
6* Speicherrücklauf	Innengewinde	DN 25 (G 1")
9 Speichervorlauf	Innengewinde	DN 25 (G 1")

* nur bei eingebautem 3-Wege Umstellventil



VISTRON U	120-3	150-3
H1 Höhe	840 mm	1020 mm
RH Raumhöhe	min. 2210 mm	2390 mm

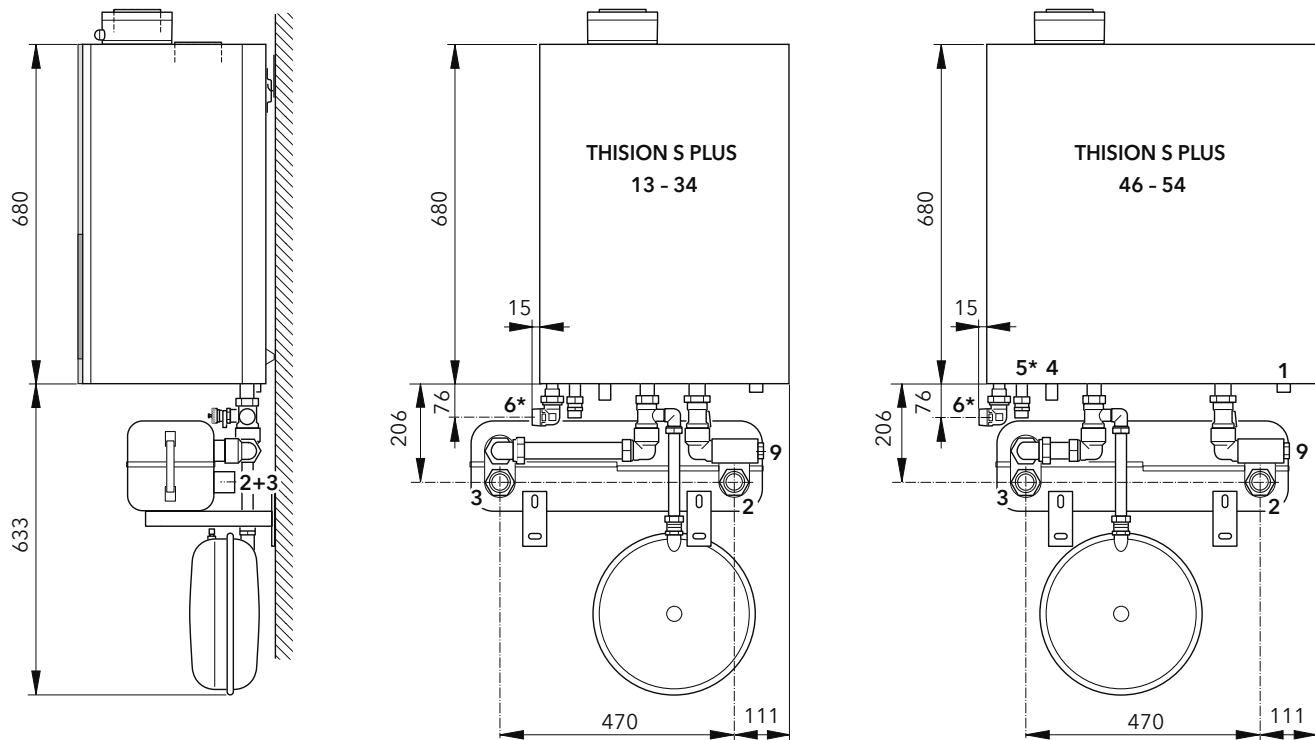
Masszeichnung THISION S PLUS mit hydraulischer Weiche



Anschlüsse	THISION S PLUS	13 - 34	46 - 54
1 Gas	Aussengewinde	DN 20 (R ¾")	DN 20 (R ¾")
2 Vorlauf	Aussengewinde	DN 25 (G 1")	DN 32 (G 1¼")
3 Rücklauf	Aussengewinde	DN 25 (G 1")	DN 32 (G 1¼")
4 Kondensatschlauch	aussen	ø 25 mm	ø 25 mm
5* Expansionsgefäß	Aussengewinde	DN 20 (R ¾")	DN 20 (R ¾")
6* Speicherrücklauf	Aussengewinde	DN 25 (R 1")	DN 25 (R 1")
9 Speichervorlauf	Innengewinde	DN 25 (G 1")	DN 25 (G 1")
10 Expansionsgefäß	Innengewinde	DN 15 (G ½")	DN 15 (G ½")
11 Fühlertauchhülse			

* nur bei eingebautem 3-Wege Umstellventil

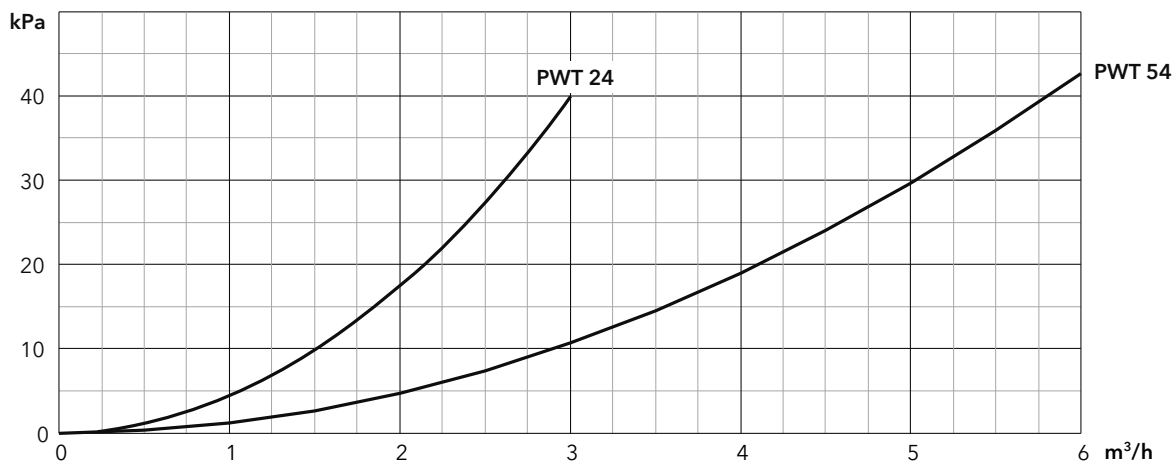
Masszeichnung THISION S PLUS mit Plattenwärmetauscher (Ansicht von hinten)



Anschlüsse	THISION S PLUS	13 - 34	46 - 54
1 Gas	Aussengewinde	DN 20 (R ¾")	DN 20 (R ¾")
2 Vorlauf	Aussengewinde	DN 32 (G 1¼")	DN 32 (G 1¼")
3 Rücklauf	Aussengewinde	DN 32 (G 1¼")	DN 32 (G 1¼")
4 Kondensatschlauch	aussen	ø 25 mm	ø 25 mm
5* Expansionsgefäß	Aussengewinde	DN 20 (R ¾")	DN 20 (R ¾")
6* Speicherrücklauf	Aussengewinde	DN 25 (R 1")	DN 25 (R 1")
9 Speichervorlauf	Innengewinde	DN 25 (G 1")	DN 25 (G 1")

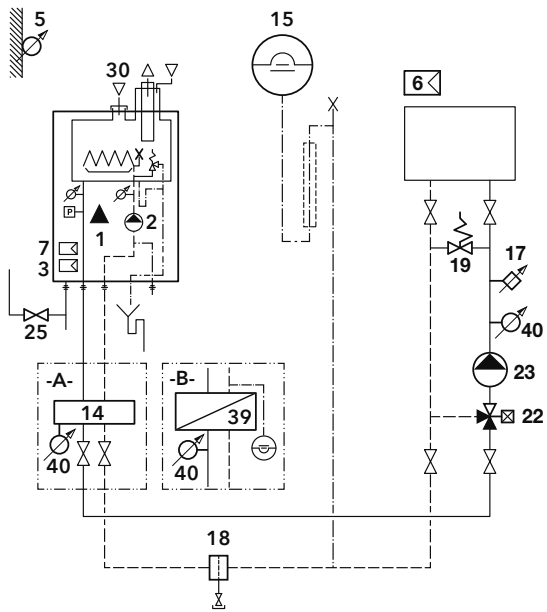
* nur bei eingebautem 3-Wege Umstellventil

Druckverlustkurve: Plattenwärmetauscher (sekundär)



Systemvorschläge THISION S PLUS

Systemvorschlag THISION S PLUS 2-A-C / 2-B-C Art. Nr. 3724277



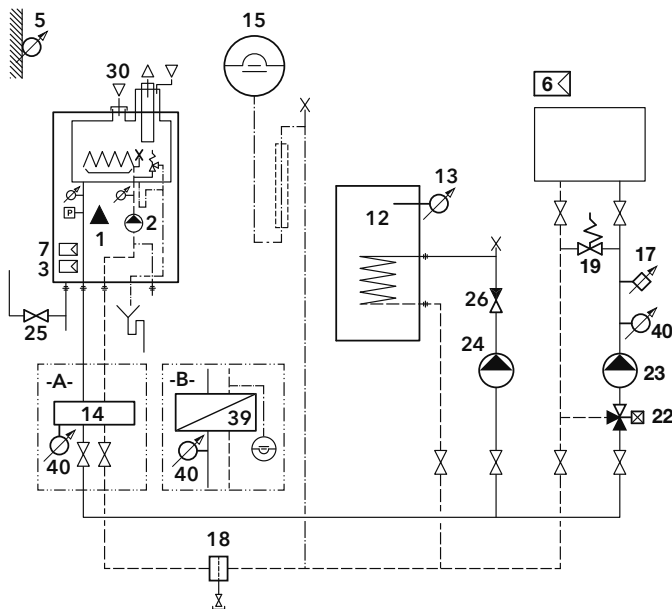
Erforderlich:

- 1 Wärmeezeuger
- 7 Erweiterungsregler intern **Art. Nr. 3905004**
- 14 Hydraulische Weiche (Set für -A-)
- 15 Expansionsgefäß
- 18 Schlammabscheider
- 22 Mischventil mit Stellantrieb
- 23 Heizkreispumpe
- 25 Gaskugelhahn
- 39 Plattenwärmetauscher (Set für -B-, inkl. Expansionsgefäß)
- 40 Vorlauffühler (-B-)

Eingebaut oder inklusive:

- 2 Primärpumpe
 - 3 Regler
 - 5 Aussenfühler
 - 6 Fernbedienung
 - 40 Vorlauffühler (-A-)
- Optional:**
- 17 Temperaturbegrenzer FBH
 - 19 Überströmventil
 - 30 Adapter Abgas / Zuluft getrennt
 - Art. Nr. 3905010**

Systemvorschlag THISION S PLUS 2-5-A-C / 2-5-B-C Art. Nr. 3740979



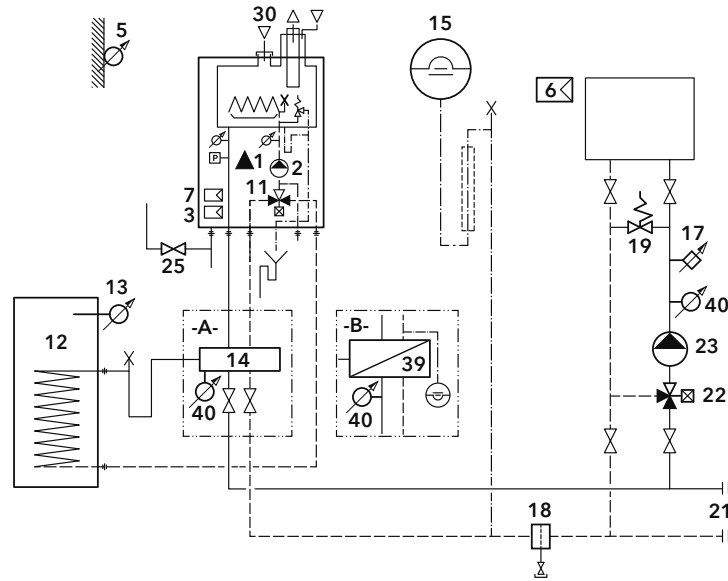
Erforderlich:

- 1 Wärmeezeuger
- 7 Erweiterungsregler intern **Art. Nr. 3905004**
- 12 Speicherwassererwärmer
- 14 Hydraulische Weiche (Set für -A-)
- 15 Expansionsgefäß
- 18 Schlammabscheider
- 22 Mischventil mit Stellantrieb
- 23 Heizkreispumpe
- 24 Speicherladepumpe
- 25 Gaskugelhahn
- 26 Rückschlagventil
- 39 Plattenwärmetauscher (Set für -B-, inkl. Expansionsgefäß)
- 40 Vorlauffühler (2x)

Eingebaut oder inklusive:

- 2 Primärpumpe
 - 3 Regler
 - 5 Aussenfühler
 - 6 Fernbedienung
 - 13 Speicherfühler
- Optional:**
- 17 Temperaturbegrenzer FBH
 - 19 Überströmventil
 - 30 Adapter Abgas / Zuluft getrennt
 - Art. Nr. 3905010**

Systemvorschlag THISION S PLUS 2-6-A-C / 2-6-B-C Art. Nr. 3724278



Erforderlich:

- 1 Wärmeerzeuger
- 7 Erweiterungsregler intern
Art. Nr. 3905004
- 11 Umstellventil
(THISION S PLUS 34 - 54)
- 12 Speicherwassererwärmer
- 14 Hydraulische Weiche (Set für -A-)
- 15 Expansionsgefäß
- 18 Schlammabscheider
- 22 Mischventil mit Stellantrieb
- 23 Heizkreispumpe
- 25 Gaskugelhahn **Art. Nr. 12001614**
- 39 Plattenwärmetauscher (Set für -B-, inkl. Expansionsgefäß)
- 40 Vorlauffühler (2x)

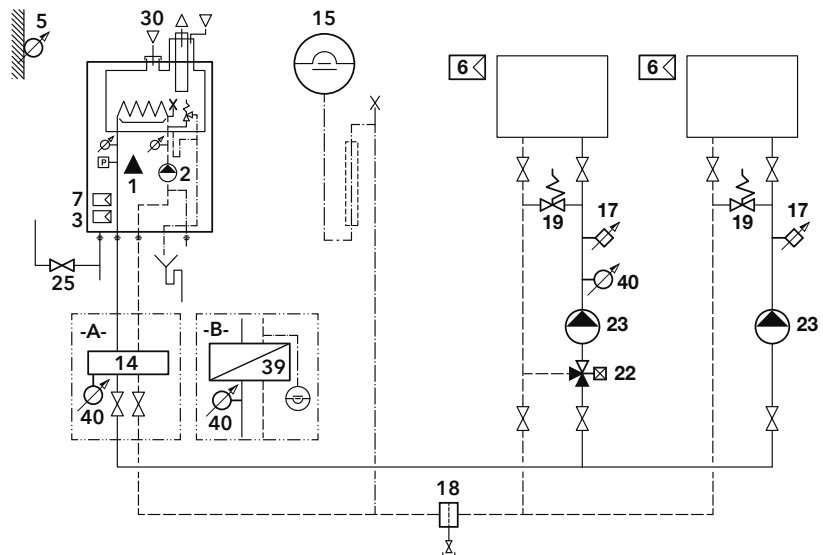
Eingebaut oder inklusive:

- 2 Primärpumpe
- 3 Regler
- 5 Aussenfühler
- 6 Fernbedienung
- 11 Umstellventil
(THISION S PLUS 13 - 24)
- 13 Speicherfühler

Optional:

- 17 Temperaturbegrenzer FBH
- 19 Überströmventil
- 21 Erweiterungsmöglichkeit
- 30 Adapter Abgas / Zuluft getrennt
Art. Nr. 3905010

Systemvorschlag THISION S PLUS 3-A-C / 3-B-C Art. Nr. 3740976



Erforderlich:

- 1 Wärmeerzeuger
- 7 Erweiterungsregler intern
Art. Nr. 3905004
- 14 Hydraulische Weiche (Set für -A-)
- 15 Expansionsgefäß
- 18 Schlammabscheider
- 22 Mischventil mit Stellantrieb
- 23 Heizkreispumpe
- 25 Gaskugelhahn **Art. Nr. 12001614**
- 39 Plattenwärmetauscher (Set für -B-, inkl. Expansionsgefäß)
- 40 Vorlauffühler (-A-) 1x ; (-B-) 2x

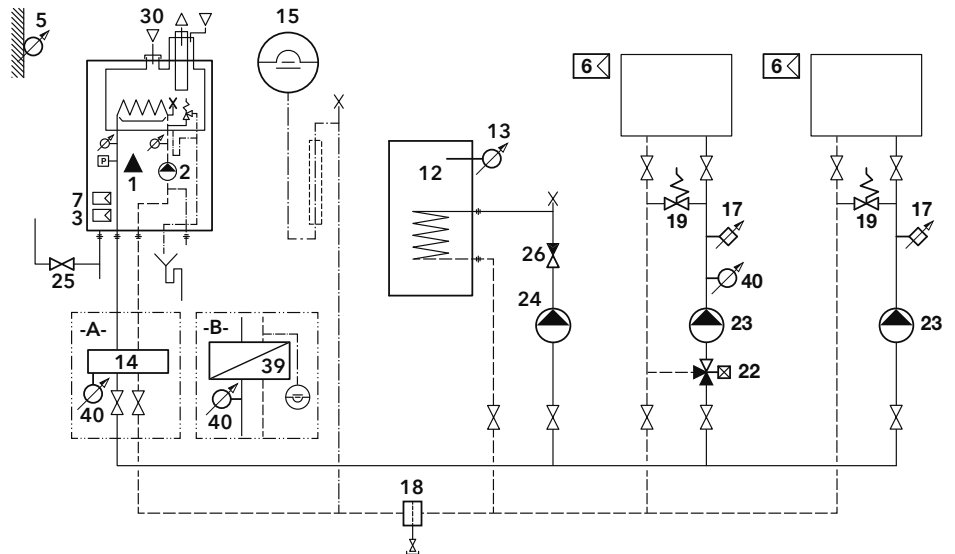
Eingebaut oder inklusive:

- 2 Primärpumpe
- 3 Regler
- 5 Aussenfühler
- 6 Fernbedienung
- 40 Vorlauffühler (-A-)

Optional:

- 6 Fernbedienung
- 17 Temperaturbegrenzer FBH
- 19 Überströmventil
- 30 Adapter Abgas / Zuluft getrennt
Art. Nr. 3905010

Systemvorschlag THISION S PLUS 3-5-A-C / 3-5-B-C Art. Nr. 3724279



Erforderlich:

- 1 Wärmerezeuger
- 7 Erweiterungsregler intern
Art. Nr. 3905004
- 14 Hydraulische Weiche (Set für -A-)
- 15 Expansionsgefäß
- 18 Schlammabscheider
- 22 Mischventil mit Stellantrieb
- 23 Heizkreispumpe
- 24 Speicherladepumpe
- 25 Gaskugelhahn **Art. Nr. 12001614**
- 26 Rückschlagventil
- 39 Plattenwärmetauscher (Set für -B-, inkl. Expansionsgefäß)
- 40 Vorlauffühler (2x)

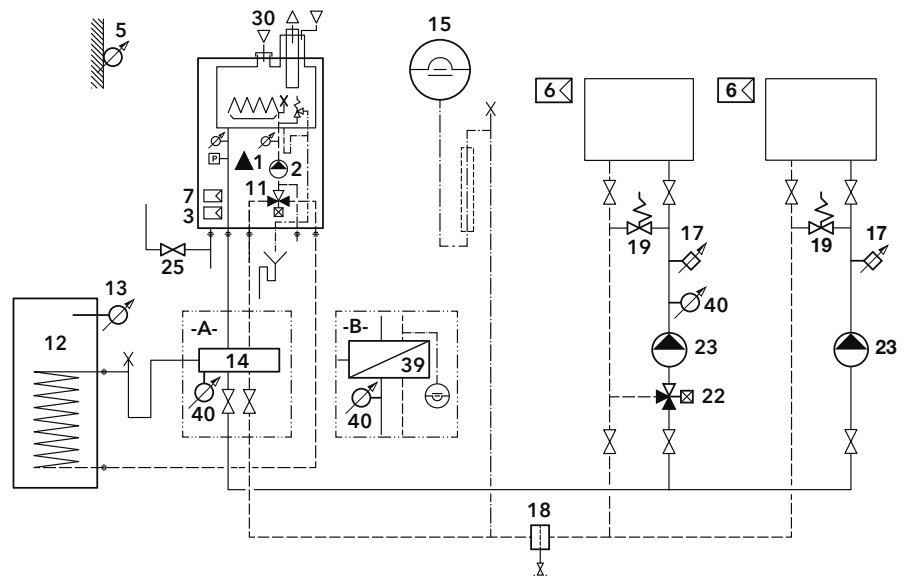
Eingebaut oder inklusive:

- 2 Primärpumpe
- 3 Regler
- 5 Aussenfühler
- 6 Fernbedienung
- 13 Speicherfühler

Optional:

- 6 Fernbedienung
- 17 Temperaturbegrenzer FBH
- 19 Überströmventil
- 30 Adapter Abgas / Zuluft getrennt
Art. Nr. 3905010

Systemvorschlag THISION S PLUS 3-6-A-C / 3-6-B-C Art. Nr. 3740978



Erforderlich:

- 1 Wärmerezeuger
- 7 Erweiterungsregler intern
Art. Nr. 3905004
- 11 Umstellventil (THISION S PLUS 34 - 54)
- 12 Speicherwassererwärmer
- 14 Hydraulische Weiche (Set für -A-)
- 15 Expansionsgefäß
- 18 Schlammabscheider
- 22 Mischventil mit Stellantrieb
- 23 Heizkreispumpe
- 25 Gaskugelhahn **Art. Nr. 12001614**
- 39 Plattenwärmetauscher (Set für -B-, inkl. Expansionsgefäß)
- 40 Vorlauffühler (2x)

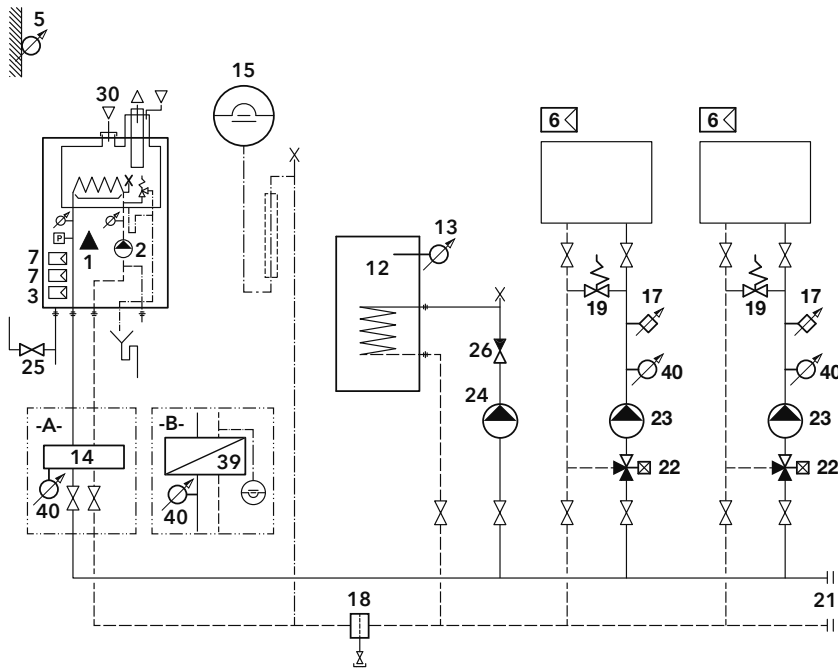
Eingebaut oder inklusive:

- 2 Primärpumpe
- 3 Regler
- 5 Aussenfühler
- 6 Fernbedienung
- 11 Umstellventil (THISION S PLUS 13 - 24)
- 13 Speicherfühler

Optional:

- 6 Fernbedienung
- 17 Temperaturbegrenzer FBH
- 19 Überströmventil
- 30 Adapter Abgas / Zuluft getrennt
Art. Nr. 3905010

Systemvorschlag THISION S PLUS 4-5-A-C / 4-5-B-C Art. Nr. 3740980



Erforderlich:

- 1 Wärmeerzeuger
- 7 Erweiterungsregler intern
Art. Nr. 3905004 (2 x)
- 12 Speicherwassererwärmer
- 14 Hydraulische Weiche (Set für -A-)
- 15 Expansionsgefäß
- 18 Schlammabscheider
- 22 Mischventil mit Stellantrieb
- 23 Heizkreispumpe
- 24 Speicherladepumpe
- 25 Gaskugelhahn **Art. Nr. 12001614**
- 26 Rückschlagventil
- 39 Plattenwärmetauscher (Set für -B-, inkl. Expansionsgefäß)
- 40 Vorlauffühler (3x)

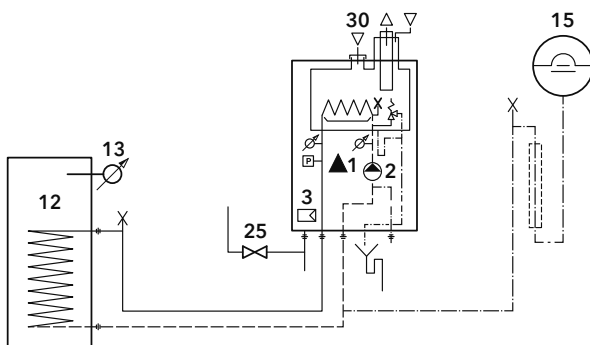
Eingebaut oder inklusive:

- 2 Primärpumpe
- 3 Regler
- 5 Aussenfühler
- 6 Fernbedienung
- 13 Speicherfühler

Optional:

- 6 Fernbedienung
- 17 Temperaturbegrenzer FBH
- 19 Überströmventil
- 21 Erweiterungsmöglichkeit
- 30 Adapter Abgas / Zuluft getrennt
Art. Nr. 3905010

Systemvorschlag THISION S PLUS 5-C Art. Nr. 3724292



Erforderlich:

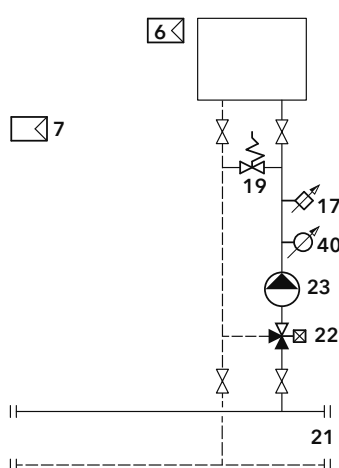
- 1 Wärmeerzeuger
- 12 Speicherwassererwärmer
- 15 Expansionsgefäß
- 25 Gaskugelhahn **Art. Nr. 12001614**

Eingebaut oder inklusive:

- 2 Primärpumpe
- 3 Regler
- 13 Speicherfühler

Optional:

- 30 Adapter Abgas / Zuluft getrennt
Art. Nr. 3905010



Achtung es können maximal 3 Clip-IN AGU 2.550 ins Kesselschaltfeld eingebaut werden, womit max. 3 gemischte Heizkreise angesteuert werden können.

Systemvorschlag-Erweiterung 2
intern Art. Nr. 3723494

Erforderlich:

- 7 Erweiterungsregler intern
Art. Nr. 3905004 AGU 2.550
- 22 Mischventil mit Stellantrieb
- 23 Heizkreispumpe
- 40 Vorlauffühler

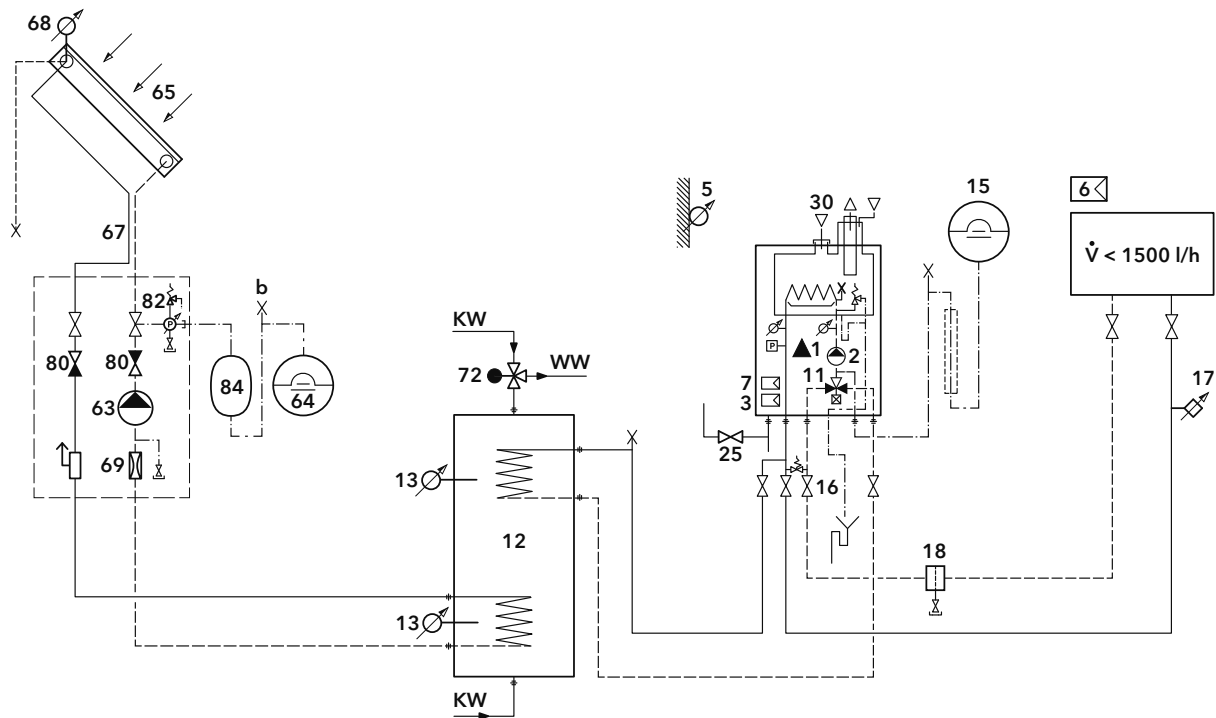
Optional:

- 6 Fernbedienung
- 17 Temperaturbegrenzer FBH
- 19 Überströmventil
- 21 Erweiterungsmöglichkeit

Erweiterungen (extern) zu Systemvorschlägen siehe Register 10

Systemvorschlag THISION S PLUS (13 - 24) 1-6-7-C Art. Nr. 3723419

Solarkomponenten siehe Register 8



Erforderlich:

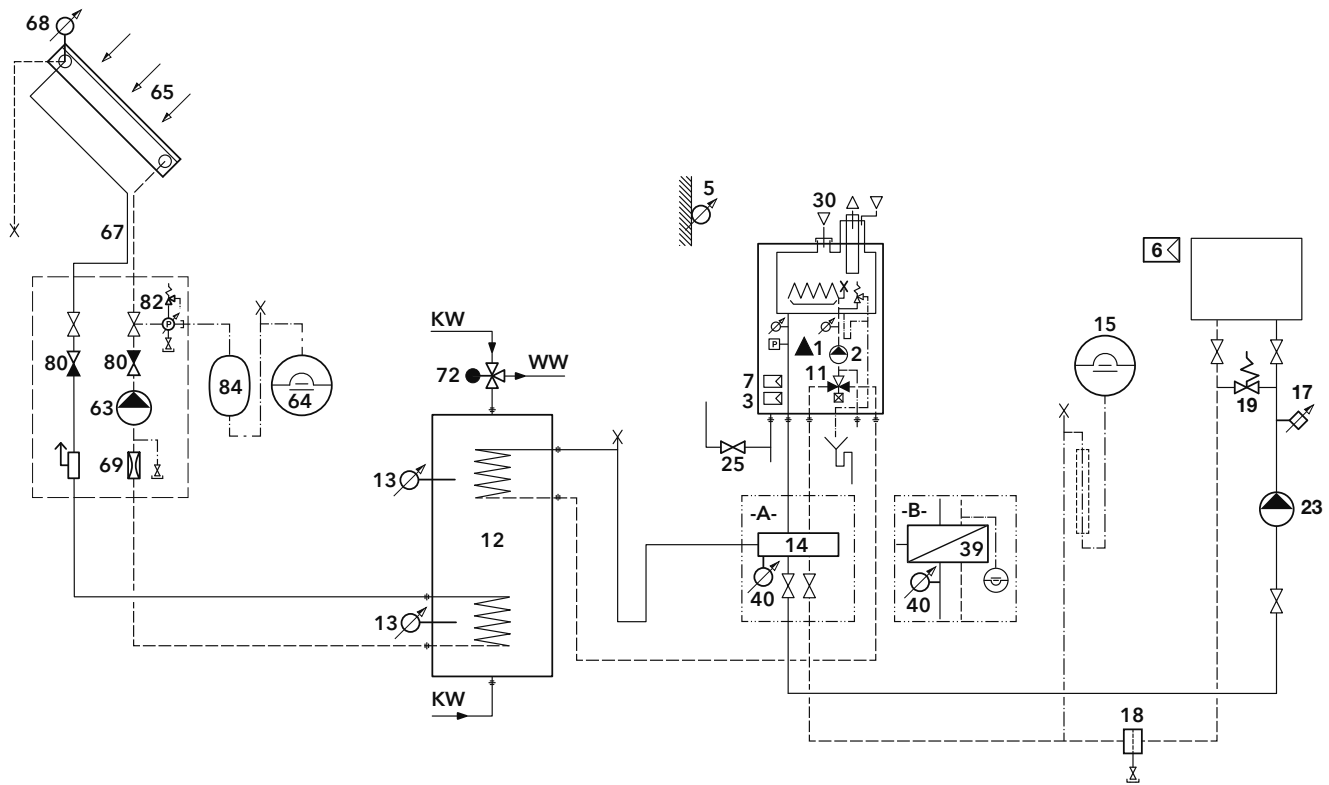
- 1 Wärmeerzeuger
- 7 Erweiterungsregler intern
Art. Nr. 3905004
- 12 Speicherwassererwärmer
- 13 Speicherfühler
- 15 Expansionsgefäß
- 16 Anschluss-Set **Art. Nr. 3905278**
- 18 Schlammabscheider
- 25 Gaskugelhahn **Art. Nr. 12001614**
- 63 Sonnenkollektor-Pumpe
- 64 Expansionsgefäß Solarkreis
- 65 Sonnenkollektor
- 67 Schnellverrohrungssystem
- 68 Kollektorfühler **Art. Nr. 12048319**
- 69 Durchfluss-Regulierung
- 72 Trinkwassermischer
- 80 Rückschlagventil
- 82 Sicherheitsgruppe Solarkreis

Eingebaut oder inklusive:

- 2 Primärpumpe
- 3 Regler
- 5 Aussenfühler
- 6 Fernbedienung
- 11 Umstellventil
- 13 Speicherfühler

Optional:

- 17 Temperaturbegrenzer FBH
- 30 Adapter Abgas / Zuluft getrennt
Art. Nr. 3905010
- 84 Zwischengefäß



Erforderlich:

- 1 Wärmeerzeuger
- 7 Erweiterungsregler intern
Art. Nr. 3905004
- 11 Umstellventil
(THISION S PLUS 34 - 54)
- 12 Speicherwassererwärmer
- 13 Speicherfühler
- 14 Hydraulische Weiche (Set für **-A-**)
- 15 Expansionsgefäß
- 18 Schlammabscheider
- 23 Heizkreispumpe
- 25 Gaskugelhahn **Art. Nr. 12001614**
- 39 Plattenwärmetauscher (Set für **-B-**, inkl. Expansionsgefäß)
- 40 Vorlauffühler
- 63 Sonnenkollektor-Pumpe
- 64 Expansionsgefäß Solarkreis
- 65 Sonnenkollektor
- 67 Schnellverrohrungssystem
- 68 Kollektorfühler **Art. Nr. 12048319**
- 69 Durchfluss-Regulierung
- 72 Trinkwassermischer
- 80 Rückschlagventil
- 82 Sicherheitsgruppe Solarkreis

Eingebaut oder inklusive:

- 2 Primärpumpe
- 3 Regler
- 5 Aussenfühler
- 6 Fernbedienung
- 11 Umstellventil
(THISION S PLUS 13 - 24)
- 13 Speicherfühler

Optional:

- 17 Temperaturbegrenzer FBH
- 19 Überströmventil
- 30 Adapter Abgas / Zuluft getrennt
Art. Nr. 3905010
- 84 Zwischengefäß

Produktbeschreibung Gas-Wand-Brennwertkessel THISION L PLUS 16,1-197,4 kW

Zulassungen: CE / SVGW
 Brennwertkessel
 THISION L PLUS 20-016-4

Lieferumfang

Der THISION L PLUS wird werkseitig betriebsfertig montiert und einzeln in einer Kartonverpackung geliefert.

- Gas-Brennwertkessel THISION L PLUS
- Montageschiene
- Betriebsanleitung
- ERP-Etikett
(nur THISION L PLUS 60 - 70)
- Kondensatschlauch

Produktbeschreibung

Der THISION L PLUS ist ein wandhängender, modulierender Gas-Brennwertkessel.

Folgende Merkmale zeichnen ihn aus:

- Edelstahl-Glattrrohr-Wärmetauscher
- Integrierte Hocheffizienzpumpe
- Bedienfeld mit Touchscreen oben für die einfache und angenehme Bedienung
- Für raumluftunabhängigen und raumluftabhängigen Betrieb geeignet
- Automatisierte Zündung mit Wiederholung und Ionisationselektroden
- Kaskadenregelung bis zu 8 Heizkessel
- Integrierte Rückschlagventile für Abgas und Heizung
- Abgastemperatur unter 80°C
- Moderne thermolackierte Metallverkleidung
- Anschlussmöglichkeit für Clip-IN womit 3 gemischte Heizkreise angesteuert werden können.
- Pro Heizkreis ist ein eigenes Zeitprogramm wählbar
- Möglichkeit zur Anbindung an ein Gebäudeleitsystem

Ab 120 kW redundante Ausführung:

- Zwei Wärmetauscher
- Intelligente Regelung der Wärmetauscher
- Zwei Vormischbrenner
- Modulation von bis zu 1:10

Funktionsbeschreibung

Die Steuereinheit passt die Heizleistung an die aktuellen Heizanforderungen an. Dabei wird die Vorlauftemperatur des Heizkessels kontinuierlich von einem Fühler gemessen.

Bei einer Abweichung der Ist-Temperatur von der Soll-Temperatur reagiert die Steuereinheit sofort und passt die Drehzahl des Gebläses und damit die Leistung des Heizkessels über die Gasarmatur an. Eine Abweichung kann verursacht werden durch:

- einen geänderten Standardwert der Heizkesseltemperatur über die Bedieneinheit
- eine Änderung der Aussentemperatur
- eine Anforderung vom Brauchwarmwasser
- eine geänderte Heizkurve



Durch die Integration der einzelnen Komponenten in ein System und innerhalb des Regelbereichs der Anlage wird sichergestellt, dass die Leistung des Heizkessels immer dem tatsächlichen Wärmebedarf entspricht. Die Regelung ermittelt ständig die besten Betriebspunkte der eingebauten Wärmetauscher.

Feuerungs- und Heizungsmanager

Integriertes benutzerfreundliches Schaltfeld mit witterungsgeführtem volldigitalisiertem Feuerungs- und Heizungsmanager

- Übersichtliches Klartext-LCD-Display mit allen wichtigen Status- und Funktionsanzeigen
- Hintergrundbeleuchtung für das Display
- Die Funktionen werden über den Touchscreen abgerufen und verändert
- Einstellmöglichkeit für individuelle Heizprogramme für jeden Heizkreis und Warmwasser oder Auswahl eines voreingestellten Heizprogramms
- Kaskadenfunktion bereits integriert
- Automatische Sommer- und Winterzeit Umschaltung
- Legionellenschutzprogramm (zur thermischen Trinkwasserdesinfizierung)
- Separate Statistik für Betriebsstunden

jedes Wärmetauschers, Pumpe, Brenner und Gebläse, Brennerstarts, Anzahl Ventilatorenschaltungen

- Über die programmierbaren multifunktionalen Ein- und Ausgänge können weitere Komponente wie Warmwasserzirkulationspumpe, Pufferspeicherfühler, Statusrückmeldungen etc. angeschlossen werden. Damit können auch komplexere Anlagen gebaut und betrieben werden



REMOCON NET MINI

Fernbedienung über das Internet (optional)





READY FOR 20% H₂

Wasserstoffbeimischung



Wasserqualität

Anforderungen und Massnahmen siehe Seite 1.4. Das Einhalten der Anforderungen bezüglich Wasserqualität ist Voraussetzung unserer Gewährleistungsverpflichtungen.


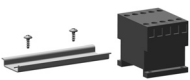





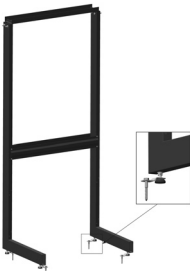




Gas-Wand-Brennwertkessel THISION L PLUS										Art. Nr.	CHF exkl. MWSt.
Typ THISION L	Leistung kW (40/30°C)	Energieeffizienz ¹ 	VL/RL DN	Gas DN	Abgas ø mm	Höhe mm	Breite mm	Tiefe mm	Gewicht kg		
PLUS 60	16,1 - 62,6	A / A	50	32	100	1050	530	595	73	3900197 *	8'920.-
PLUS 70	16,1 - 72,0	A / A	50	32	100	1050	530	595	73	3900198 *	9'530.-
PLUS 100	19,9 - 99,0	- / -	50	32	100	1050	530	675	80	3900199 *	11'600.-
PLUS 120	16,2 - 122,2	- / -	50	32	100	1050	690	595	127	3900200 *	13'000.-
PLUS 140	16,0 - 142,4	- / -	50	32	100	1050	690	595	127	3900201 *	14'400.-
PLUS 170	16,1 - 170,9	- / -	50	32	130	1050	690	675	132	3900202 *	16'000.-
PLUS 200	19,8 - 197,4	- / -	50	32	130	1050	690	675	140	3900203 *	16'900.-




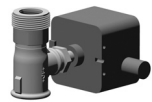
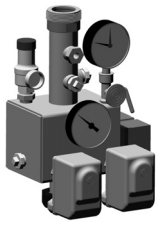

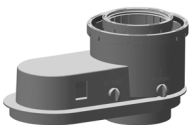
¹ Energieeffizienzklasse:  Raumheizung: Produkt / System
Verordnung EU 811/2013 Labelspektrum: A+++ → D / A+++ → G

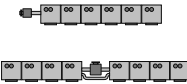
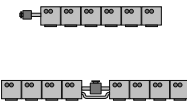











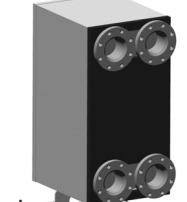
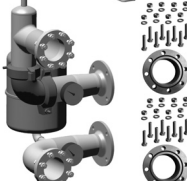

* Liefertermin 2 Arbeitstage nach Auftragseingang

Dienstleistungen				Art. Nr.	CHF exkl. MWSt.
Inbetriebnahme mit max. zwei Arbeitsgängen, inkl. 1 Heizungsregler	Einzelkessel	THISION L PLUS	60 - 70	ZCSC00000051	760.-
			100 - 140	ZCSC00000053	979.-
			170 - 200	ZCSC00000054	1'100.-
	Kaskaden	THISION L PLUS	60 - 70	pro Kessel ZCSC00000050	651.-
			100 - 140	ZCSC00000052	869.-
			170 - 200	ZCSC00000053	979.-
Erweiterte Inbetriebnahme als Zusatz zur ordentlichen Inbetriebnahme			für jeden weiteren Arbeitsgang	ZCSC00000092	239.-
			für jeden weiteren Heizungsregler	ZCSC00000111	88.-
Umbausatz		THISION L PLUS	60 + 70	3905285	308.-
			100	3905286	349.-
			120 + 140	3905287	533.-
			170	3905288	586.-
			200	3905289	613.-
Nachrüstkit 20% H₂ nur für bestehende Kessel notwendig!		THISION L PLUS	60 + 70	3905340	67.-
			100	3905341	67.-
			120 + 140	3905342	75.-
			170	3905343	75.-
			200	3905344	75.-
Servicebuch ELCO				3727243	36.-

Elektroschema Typ 1 bis Typ 4 (siehe Register 11, **Engineering-Dienstleistungen**)
für alle Anlagen welche von den Standards / Systemvorschlägen abweichen ist ein Elektroschema notwendig!

Regelungszubehör		Art. Nr.	CHF exkl. MWSt.
	Clip-IN 3 Zonen Manager für max. 3 gemischte Heizkreise, es kann max. 1 Clip-IN in den Kessel eingebaut werden	3905124	442.–
	Relaissatz HGV für den Anschluss von einem externen Hauptgasventil und einem Zuluftventilator; wird bei Auslieferung eingebaut (Swissfinish)	3905103	287.–
	Aussenfühler	3905127	73.–
	Anlegefühler als Vor- und Rücklauffühler, Kabellänge 1,5 m	3905128	110.–
	Tauchfühler als Weichen- und Speicherfühler, Kabellänge 1,5 m	3905045	73.–
	Abgastermostat Auslösetemperatur 102°C	3905280	73.–
	REMOCON NET MINI zur Fernüberwachung und Bedienung der Heizanlage durch ein Smartphone oder Laptop. Voraussetzungen: - WLAN am Heizungsstandort (bauseits) - Smartphone iOS oder Android (bauseits) - Remocon-Net App (kostenlos) Pro Wärmeerzeuger ist je ein REMOCON NET MINI notwendig.	auf Anfrage	
Zubehör für Einzelkessel		Art. Nr.	CHF exkl. MWSt.
	Montagegestell freistehend Zur Stabilisierung kann das Montagegestell im Boden verschraubt werden.	THISION L PLUS 60 - 200	3905336 960.–
	Reduzierset falls Anschlussset bauseits	VL / RL DN 50 (2") - DN 40 (1½") Gas DN 32 (1¼") - DN 25 (1")	3905117 266.–
	Anschlussset Heizen Absperrhahn Vor- und Rücklauf, Gasabsperrhahn ohne TAE, Sicherheitsventil 3 bar und 6 bar	VL / RL DN 50 (2") Gas DN 32 (1¼")	3905150 863.–
	Anschlussset Heizen und Warmwasser Absperrhahn Vor-, Rücklauf und Warmwasser, Gasabsperrhahn ohne TAE, Sicherheitsventil 3 bar und 6 bar, Umstellventil	VL / RL DN 50 (2") Gas DN 32 (1¼")	3905151 1'970.–
	Reduzierset zu Anschlussset	VL / RL DN 50 (2") - DN 40 (1½")	3905346 168.–

Zubehör für Einzelkessel				Art. Nr.	CHF exkl. MWSt.	
	Hydraulische Weiche Anschlüsse DN 50 (2") mit Anschlusset für Einzelkessel, automatischem Entlüfter, Füll- und Entleerhahn, Befestigungsbügel für Wandmontage, Anschluss für Fühler	$\Delta t = 10 - 20K$	zu THISION L PLUS 60 - 200	3905173	971.-	
	Isolation zu hydraulischer Weiche			3905175	128.-	
	Plattenwärmetauscher mit Isolierung und Standfuss		PWT Typ	zu THISION L PLUS		
		$\Delta t = 10K$	CB110-26M	60 - 100	3905186	3'670.-
			CB110-56M	120 - 200	3905187	5'150.-
		$\Delta t = 15K$	CB112-26L	60 - 100	3905188	3'450.-
			CB112-52L	120 - 200	3905189	4'680.-
	Anschlusset für Einzelkessel mit automatischem Entlüfter und Anschluss für Expansionsgefäß			3905192	897.-	
	Gasfilter		zu THISION L PLUS 60 - 140 170 - 200	3905104 3905105	365.- 438.-	
	Min. Gasdruckwächter			3905101	352.-	
	Zweite Sicherheitsgruppe mit Sicherheitsthermostat, min. und max. Wasserdruckwächter, Manometer, Thermometer, Sicherheitsventil 4,5 bar und Anschluss für Expansionsgefäß			3905100	1'580.-	
Abgasanschlüsse für Einzelkessel				Art. Nr.	CHF exkl. MWSt.	
	Luftfilter Luftansaugung		THISION L PLUS			
		$\varnothing 100 \text{ mm}$	60 - 140	3905115	407.-	
		$\varnothing 130 \text{ mm}$	170 - 200	3905116	446.-	
	LAS-Kesselanschluss-Stück Übergangsstück von den getrennten Anschlüssen Abgas und Zuluft am Kessel auf LAS Abgasleitung		zu THISION L PLUS			
		$2 \times \varnothing 100 - \varnothing 100/150 \text{ mm}$	60 - 100	3905260	245.-	

Zubehör für Kaskaden		Art.Nr.	CHF exkl. MWSt.
	Montagematerial Wandmontage in Linie Kombinationen bis max. 6 Kessel möglich (mit DUO-Weiche max. 8 Kessel)	für 2 Kessel für 3 Kessel	3905148 52.– 3905149 68.–
	Montagematerial freistehend In Linie und RR: max. 6 Kessel möglich (mit DUO-Weiche 8) Es werden Montageschienen quer und vertikal benötigt!		
	Montageschiene quer	für 2 Kessel für 3 Kessel	3905144 323.– 3905147 409.–
	Montageschiene vertikal in Linie	1 x pro Kessel + 1 x zusätzlich pro Kaskade	3905143 202.–
	Montageschiene vertikal RR Rücken an Rücken (RR)	1 x pro 2 Kessel + 1 x zusätzlich pro Kaskade	3905142 287.–
	Anschlussset Absperrhahn Vor- und Rücklauf, Gasabsperrhahn ohne TAE, Sicherheitsventil	in Linie RR	1 x pro Kessel 1 x pro Kessel vorne 3905152 908.–
	Anschlussset Absperrhahn Vor- und Rücklauf, Gasabsperrhahn ohne TAE, Sicherheitsventil	RR	1 x pro Kessel hinten 3905153 938.–
	Isolation zu Anschlussset	1 x pro Anschlussset	3905167 69.–
	Sammelrohr-Set DN 65 für 2 Kessel in Linie oder 4 Kessel Rücken an Rücken für 3 Kessel in Linie oder 6 Kessel Rücken an Rücken	0 - 465 kW	3905129 3'180.– 3905130 3'920.–
	Sammelrohr-Set DN 100 für 2 Kessel in Linie oder 4 Kessel Rücken an Rücken für 3 Kessel in Linie oder 6 Kessel Rücken an Rücken	0 - 1600 kW	3905132 3'220.– 3905134 4'000.–
	Isolation Sammelrohr-Set DN 65 und DN 100 für 1 Kessel in Linie oder 2 Kessel Rücken an Rücken		3905136 176.–
	Flanschset Blindflansch 1 x pro Kaskade	DN 65 VL / RL DN 100 VL / RL DN 65 Gas	3905026 194.– 3905027 329.– 3905029 115.–
	Kaskaden Entlüfter		3905137 66.–
	Plattenwärmetauscher mit Isolierung und Standfuss Anschlüsse DN 80	für Kaskaden $\Delta t = 10K$ $\Delta t = 15K$	bis 465 kW B320LTH+Lx108 B320LTH+Lx100 3905194 11'100.– 3905195 9'720.–
	Schweissschlauchset Sekundärseite, bietet die Möglichkeit die Sekundärseite direkt mit Schweißrohren zu verbinden	DN 80	3905337 342.–
	Anschlussset PWT mit Entlüfter, Expansionsgefäß (8 Liter)	Reduktion Erweiterung	DN 80 - DN 65 DN 80 - DN 100 3905197 1'930.– 3905265 1'980.–

Zubehör für Kaskaden			Art. Nr.	CHF exkl. MWSt.	
	Hydraulische Weiche Verstellbare Füße, automatischer Entlüfter, Entleerhahn, Anschluss für Fühler, Montage links oder rechts der Kessel (DUO-Weiche zwischen den Kesseln)	DN 65	3905033	1'680.–	
		DN 100	3905034	2'710.–	
		DUO-Weiche DN 100 Sekundärseite DN 150	3905176	4'730.–	
	Isolation hydraulische Weiche Isolation DUO-Weiche bauseits	DN 65	3905040	281.–	
		DN 100	3905177	486.–	
	Gasleitung Umfahrung der DUO-Weiche bei DUO-Weiche immer bestellen	DN 65	3905131	662.–	
	Rohrbogen set (2 Bogen) zur 90° Drehung der Weiche	DN 65	3905035	404.–	
		DN 100	3905036	560.–	
	Isolation Rohrbogen 1 x pro Bogen bestellen	DN 65	3905041	163.–	
		DN 100	3905174	187.–	
	Schweissflansch set Sekundärseite bietet die Möglichkeit die Sekundärseite direkt mit Schweissrohren zu verbinden	VL / RL	Gas		
		DN 65	DN 65	3905125	262.–
		DN 100	DN 65	3905038	341.–
		DN 150	DN 65	3905126	434.–
	Min. Gasdruckwächter		3905102	368.–	
	Gasfilter	DN 65	3905138	982.–	
	Zweite Sicherheitsgruppe mit Sicherheitsthermostat, min. und max. Wasserdruckwächter, Manometer, Thermometer, Sicherheitsventil 4,5 bar und Anschluss für Expansionsgefäß	DN 65	3905139	2'130.–	
		DN 100	3905141	2'850.–	
Abgasanschlüsse für Kaskaden			Art. Nr.	CHF exkl. MWSt.	
	Reduktion 1 x pro Kessel bestellen	THISION L PLUS 170 - 200 ø 130 mm - ø 100 mm	3905264	150.–	
	Kaskadenset 1 Kessel in Linie	Anschluss DN 100 DN 100	Sammelleitung DN 150	3905198	595.–
			DN 200	3905200	695.–
	Kaskadenset 2 Kessel Rücken an Rücken	Anschluss DN 100 DN 100	Sammelleitung DN 150	3905202	1'150.–
			DN 200	3905203	1'270.–
	Siphonset mit Endkappe, 1 x pro Kaskade bestellen	DN 150	3905199	255.–	
		DN 200	3905201	255.–	

Beistellspeicher siehe Register 9

Abgassysteme, Hydraulik und Regelungstechnik siehe Register 10

Technische Daten		THISION L PLUS		60	70	100	120	140	170	200
Nennwärmeleistung Erdgas / Erdgas + 20 % H₂	Volllast	80/60°C	kW	56,9	65,4	90,2	110,8	130,5	155,5	180,3
		40/30°C	kW	62,6	72,0	99,0	122,2	142,4	170,9	197,4
	Teillast	80/60°C	kW	14,7	14,6	18,1	14,7	14,6	14,6	18,1
		40/30°C	kW	16,1	16,1	19,9	16,2	16,0	16,1	19,8
Nennwärmeleistung Propan	Volllast	80/60°C	kW	56,9	65,4	90,2	110,8	130,6	155,4	180,3
		40/30°C	kW	62,6	72,0	99,0	122,2	142,4	170,9	197,4
	Teillast	80/60°C	kW	23,3	23,2	34,2	23,3	23,2	23,2	34,3
		40/30°C	kW	25,6	25,6	37,7	25,7	25,3	25,5	37,6
Feuerungswärmeleistung Erdgas / Erdgas + 20 % H₂	Volllast		kW	57,9	66,7	92,3	112,8	133,2	158,8	184,5
	Teillast		kW	14,9	14,9	18,5	14,9	14,9	14,9	18,5
Feuerungswärmeleistung Propan	Volllast		kW	57,9	66,7	92,3	112,8	133,2	158,8	184,5
	Teillast		kW	23,6	23,6	35,0	23,6	23,6	23,6	35,0
Kesselwirkungsgrad	Volllast	80/60°C	%	98,2	98,0	97,7	98,2	98,0	97,9	97,7
		40/30°C	%	108,1	108,0	107,3	108,3	106,9	107,6	107,0
	Teillast	80/60°C	%	98,5	98,3	97,9	98,5	98,3	98,2	97,9
		40/30°C	%	108,5	108,4	107,6	108,7	107,3	107,9	107,3
Gaskategorie	Erdgas / Flüssiggas			II2H3B / P						
Gasverbrauch Erdgas (10,9 kWh/m ³)	Volllast		m ³ /h	6,1	7,1	9,8	11,9	14,1	16,8	19,5
	Teillast		m ³ /h	1,6	1,6	2,0	1,6	1,6	1,6	2,0
Gasverbrauch Propan (12,8 kWh/kg)	Volllast		m ³ /h	2,36	2,72	3,76	4,60	5,43	6,47	7,52
	Teillast		m ³ /h	0,96	0,96	1,43	0,96	0,96	0,96	1,43
CO ₂	Erdgas	min. / max.	Vol. %	8,5 / 9,0						
	Flüssiggas	min. / max.	Vol. %	10,0 / 10,5						
O ₂	Erdgas	min. / max.	Vol. %	5,3 / 4,3						
Bereitschaftsverluste		ErP	W	86	86	75	79	79	100	100
Abgastemperatur	80/60°C	max.	°C	62	61	71	62	61	72	71
Abgasmassenstrom	Volllast	max.	kg/h	104,0	119,8	165,8	202,6	239,3	285,3	331,5
Bauart - Abgassysteme	B23P, C33x, C53x, C63x, C93x									
Restförderdruck	Gebälse	max.	Pa	161	156	243	143	200	215	265
Wasserinhalt	Heizkreislauf		Liter	9,3	9,3	13,9	16,8	16,8	21,3	25,8
Gasfliessdruck	Erdgas	Norm	mbar	20						
		min. / max.	mbar	17 / 25						
Betriebsdruck	Heizung	min. / max.	bar	1,0 / 6,0						
Spannung / Frequenz	min. / max.		Volt / Hz				230 / 50			
Leistungsaufnahme	max.		W	126	137	120	314	418	464	450
	Teillast		W	81	45	95	66	71	109	99
	standby		W	5	5	5	6,8	6,8	6,8	6,8
Gewicht	Kessel		kg	73	73	80	127	127	132	140
Abmessungen	Höhe (ohne Anschlüsse)		mm	1050	1050	1050	1050	1050	1050	1050
	Tiefe		mm	595	595	675	595	595	675	675
	Breite		mm	530	530	530	690	690	690	690
Anschlüsse	Vorlauf / Rücklauf		IG	DN 50 (Rp 2")						
	Gas		AG	DN 32 (R 1 1/4")						
	Kondensat		aussen	ø 35 mm						
	Abgas / Zuluft (parallel) Adapter (optional)		LAF LAS	ø 100 / 100 mm ø 100 / 150 mm					ø 130 / 130 mm - -	
Schallleistungspegel L _{wa}	max.	innen	dB (A)	62	65	60	67	70	67	63
Energieeffizienzklasse ¹		Produkt / System		A / A	A / A	-	-	-	-	-
Zulassungen	SVGW / CE		Nr.	20-016-4 / CE-0063CT3449						

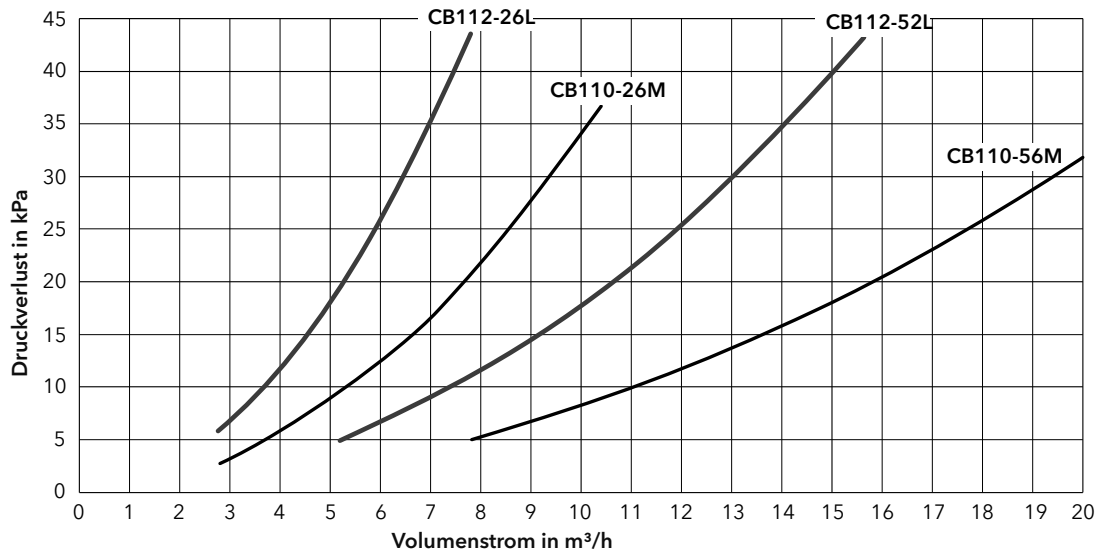
¹ Energieeffizienzklasse: Raumheizung: Produkt / System
Verordnung EU 811/2013 Labelspektrum: A+++ → D / A+++ → G

Hydraulische Weiche	Gas-Kessel	Typ	60	70	100	120	140	170	200
Volumenstrom primär	$\Delta_t = 20\text{K}$	m ³ /h	2,41	2,81	3,90	4,76	5,62	6,70	7,79
Volumenstrom max. sekundär	$\Delta_t = 10\text{K}$	m ³ /h	4,89	5,62	7,80	9,53	11,24	13,40	15,58
Druckverlust	Δ_p	kPa	< 1	1	1	1	1	1	1
Hydraulische Weiche Art.Nr. 3905173	$\Delta_t = 15\text{K}$	m ³ /h	3,26	3,75	5,20	6,35	7,49	8,93	10,39
	Δ_p	kPa	< 1	< 1	< 1	1	1	1	1
	$\Delta_t = 20\text{K}$	m ³ /h	2,41	2,81	3,90	4,76	5,62	6,70	7,79
	Δ_p	kPa	< 1	< 1	< 1	< 1	1	1	1

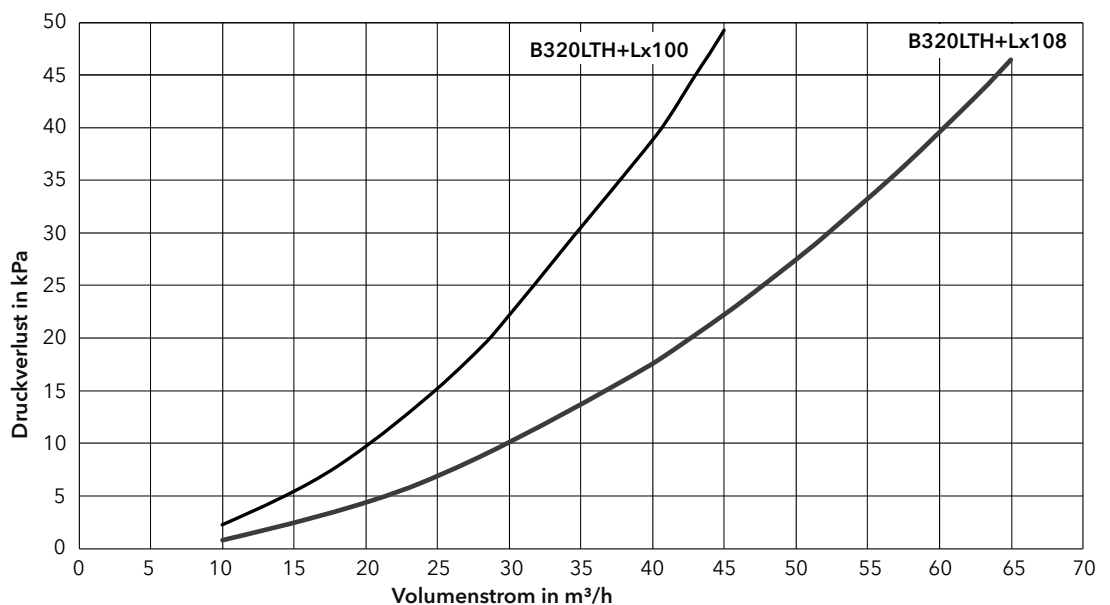
Plattenwärmetauscher	Gas-Kessel	Typ	60	70	100	120	140	170	200
Volumenstrom primär	$\Delta_t = 20\text{K}$	m ³ /h	2,45	2,81	3,37	4,76	5,62	6,68	6,70
Volumenstrom max. sekundär	Typ	CB	110-26M	110-26M	110-26M	110-56M	110-56M	110-56M	110-56M
Druckverlust	$\Delta_t = 10\text{K}$	m ³ /h	4,89	5,62	7,76	9,53	11,23	13,36	15,51
Plattenwärmetauscher	Δ_p	kPa	8,2	11,2	20,7	7,3	10,3	14,5	19,3
	Typ	CB	112-26L	112-26L	112-26L	112-52L	112-52L	112-52L	112-52L
	$\Delta_t = 15\text{K}$	m ³ /h	3,26	3,75	5,17	6,35	7,49	8,91	10,34
	Δ_p	kPa	7,7	10,5	19,3	7,2	10,4	14,4	19,1

Plattenwärmetauscher	Kaskaden bis 465 kW	PWT Typ	PWT Typ
Volumenstrom primär $\Delta_t = 20\text{K}$ 2,81 m ³ /h	Volumenstrom max. sekundär	B320LTH+Lx108	B320LTH+Lx100
	Druckverlust	$\Delta_t = 10\text{K}$ 40,00 m ³ /h	$\Delta_t = 15\text{K}$ 26,65 m ³ /h
	Plattenwärmetauscher	Δ_p 17,6 kPa	Δ_p 17,3 kPa

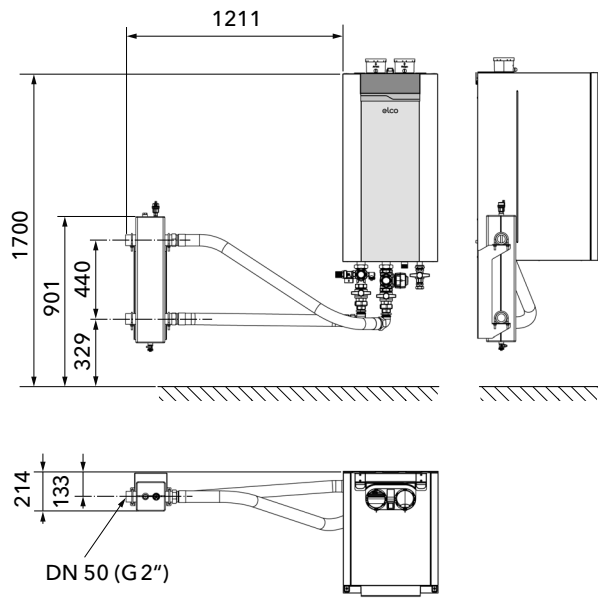
Druckverlustkurven
Plattenwärmetauscher
für Einzelkessel



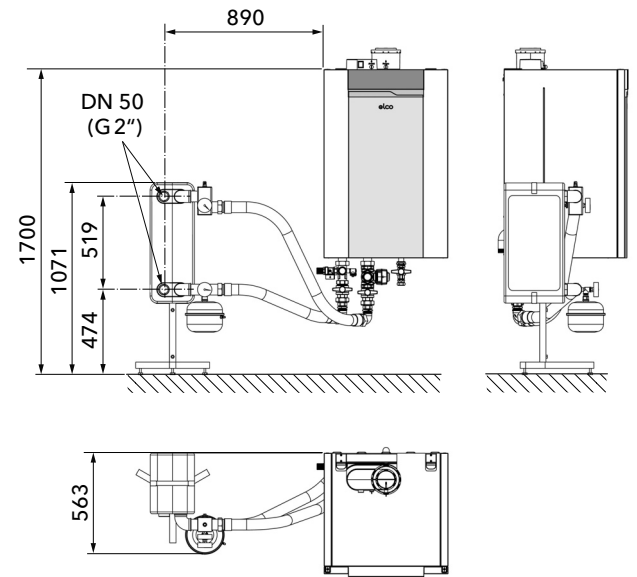
Druckverlustkurven
Plattenwärmetauscher
für Kaskaden



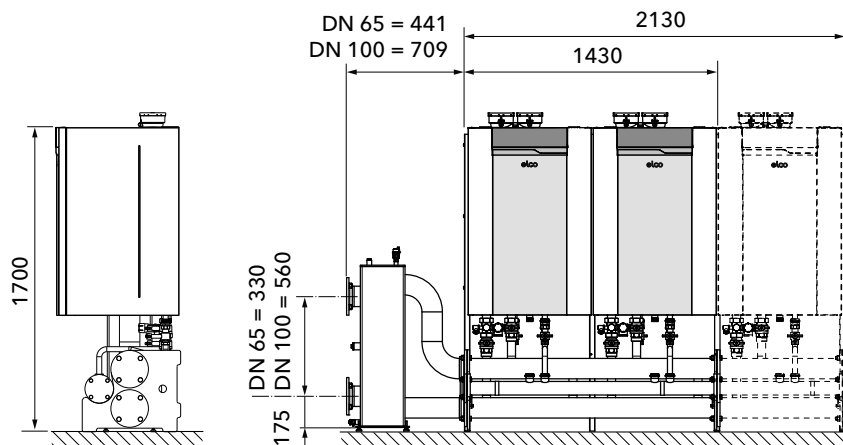
Masszeichnung THISION L PLUS mit hydraulischer Weiche und Anschlussset



Masszeichnung THISION L PLUS mit Plattenwärmetauscher und Anschlussset

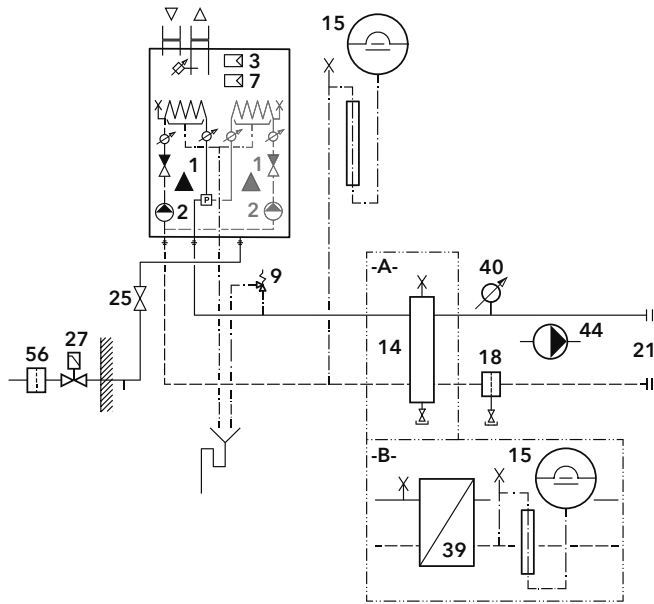


Kaskade mit hydraulischer Weiche



Systemvorschläge THISION L PLUS

Systemvorschlag THISION L PLUS A-C / B-C Art. Nr. 3725350
mit 0-10 V DC Regelung



Erforderlich:

- 1 Wärmeerzeuger
- 7 Erweiterungsregler intern (> 70 kW) **Art. Nr. 3905103**
- 9 Sicherheitsventil / -gruppe
- 14 Hydraulische Weiche (**Kit**) (für -A-)
- 15 Expansionsgefäß (2 x für -B-)
- 18 Schlammabscheider
- 25 Gaskugelhahn
- 27 Externes Hauptgasventil (> 70 kW)
- 39 Plattenwärmetauscher (für -B-)
- 40 Vorlaufrühler

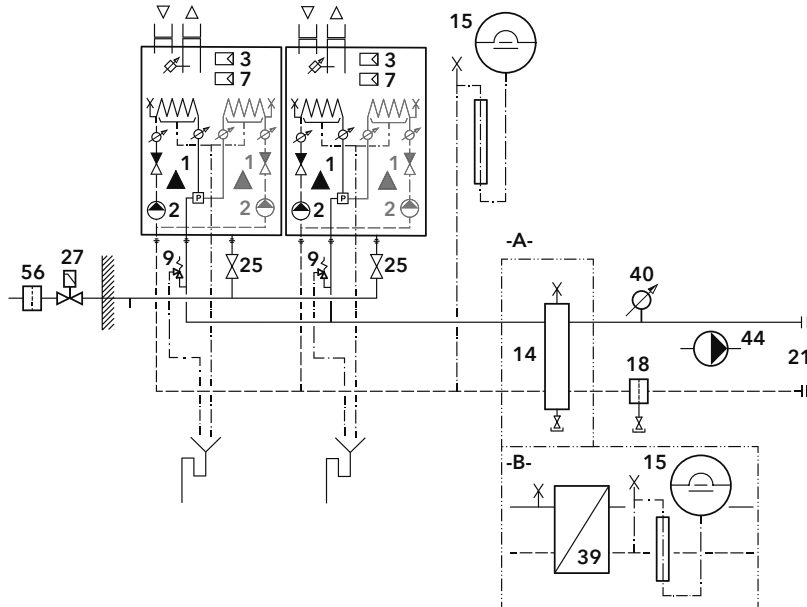
Eingebaut oder inklusive:

- 2 Primärpumpe
- 3 Regler

Optional:

- 21 Erweiterungsmöglichkeit
- 44 Zubringerpumpe
- 56 Filter

Systemvorschlag THISION L PLUS A-C-E / B-C-E Art. Nr. 3725562
mit 0-10 V DC Regelung



Erforderlich:

- 1 Wärmeerzeuger
- 7 Erweiterungsregler intern (> 70 kW) **Art. Nr. 3905103** (2 x)
- 9 Sicherheitsventil / -gruppe
- 14 Hydraulische Weiche (**Kit**) (für -A-)
- 15 Expansionsgefäß (2 x für -B-)
- 18 Schlammabscheider
- 25 Gaskugelhahn
- 27 Externes Hauptgasventil (> 70 kW)
- 39 Plattenwärmetauscher (für -B-)
- 40 Vorlaufrühler

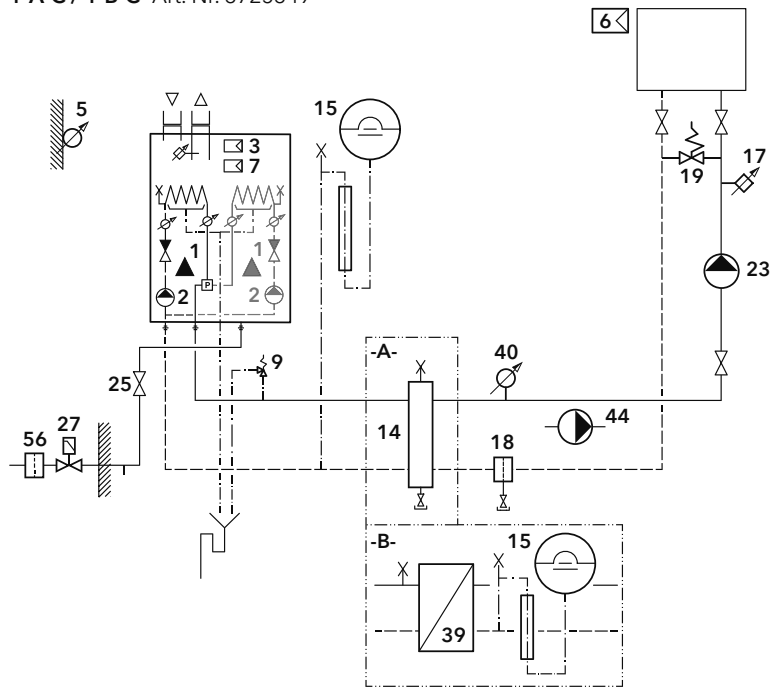
Eingebaut oder inklusive:

- 2 Primärpumpe
- 3 Regler

Optional:

- 21 Erweiterungsmöglichkeit
- 44 Zubringerpumpe
- 56 Filter

Systemvorschlag THISION L PLUS
1-A-C / 1-B-C Art. Nr. 3725349



Erforderlich:

- 1 Wärmeezeuger
- 5 Aussenfühler
- 7 Erweiterungsregler intern (> 70 kW) **Art. Nr. 3905103**
- 9 Sicherheitsventil / -gruppe
- 14 Hydraulische Weiche (**Kit**) (für -A-)
- 15 Expansionsgefäß (2 x für -B-)
- 18 Schlammabscheider
- 23 Heizkreispumpe
- 25 Gaskugelhahn
- 27 Externes Hauptgasventil (> 70 kW)
- 39 Plattenwärmetauscher (für -B-)
- 40 Vorlauffühler

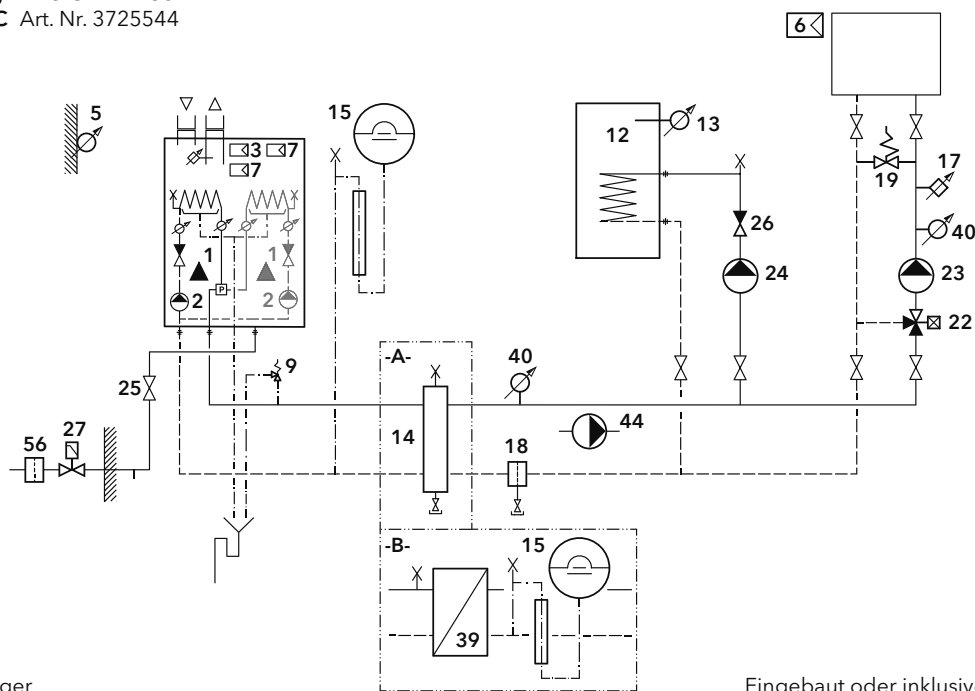
Eingebaut oder inklusive:

- 2 Primärpumpe
- 3 Regler

Optional:

- 6 Fernbedienung
- 17 Temperaturbegrenzer FBH
- 19 Überströmventil
- 44 Zubringerpumpe
- 56 Filter

Systemvorschlag THISION L PLUS
2-5-A-C / 2-5-B-C Art. Nr. 3725544



Erforderlich:

- 1 Wärmeezeuger
- 5 Aussenfühler
- 7 Erweiterungsregler intern **Art. Nr. 3905124 + (> 70 kW) 3905103**
- 9 Sicherheitsventil / -gruppe
- 12 Speicherwassererwärmer
- 13 Speicherfühler
- 14 Hydraulische Weiche (**Kit**) (für -A-)
- 15 Expansionsgefäß (2 x für -B-)
- 18 Schlammabscheider
- 22 Mischventil mit Stellantrieb
- 23 Heizkreispumpe
- 24 Speicherladepumpe
- 25 Gaskugelhahn
- 26 Rückschlagventil
- 27 Externes Hauptgasventil (> 70 kW)
- 39 Plattenwärmetauscher (für -B-)
- 40 Vorlauffühler

Eingebaut oder inklusive:

- 2 Primärpumpe
- 3 Regler

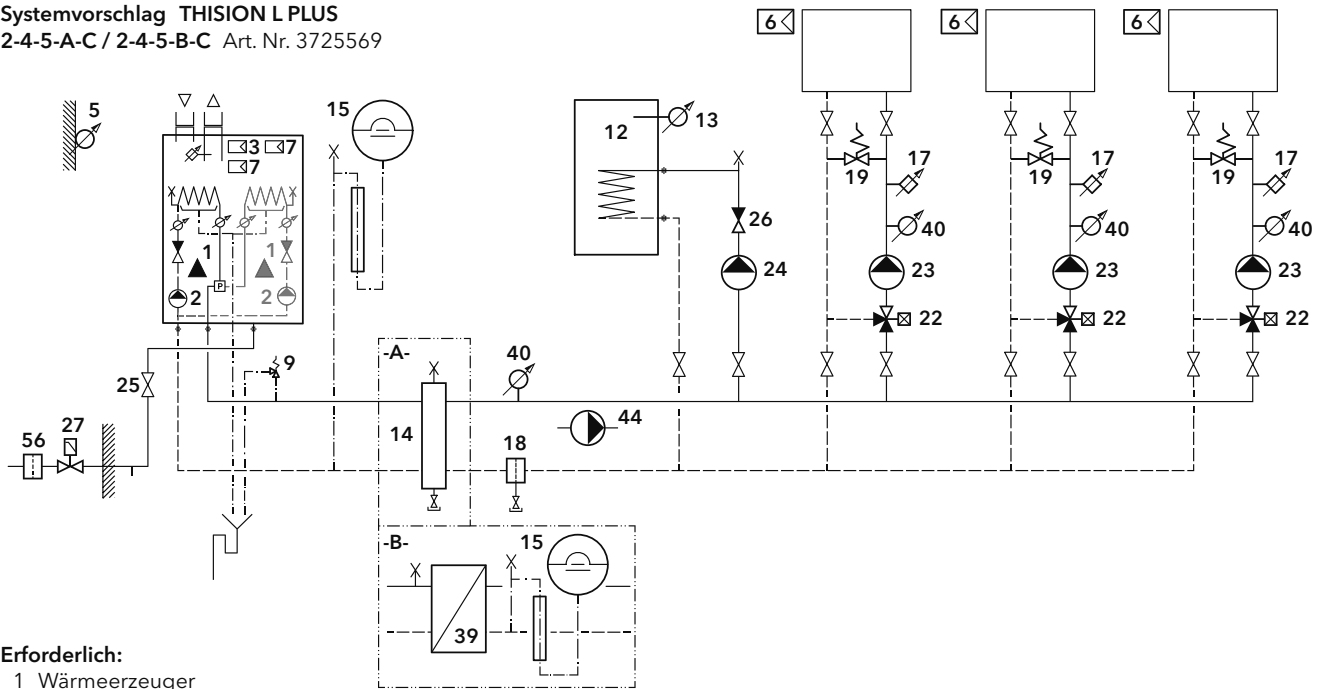
Optional:

- 6 Fernbedienung
- 17 Temperaturbegrenzer FBH
- 19 Überströmventil
- 44 Zubringerpumpe
- 56 Filter

Variante ohne Speicher

2-A-C / 2-B-C Art. Nr. 3725542

Systemvorschlag THISION L PLUS
2-4-5-A-C / 2-4-5-B-C Art. Nr. 3725569



Erforderlich:

- 1 Wärmeerzeuger
- 5 Aussenfühler
- 7 Erweiterungsregler intern
Art. Nr. 3905124
+ (> 70 kW) **3905103**
- 9 Sicherheitsventil / -gruppe
- 12 Speicherwassererwärmer
- 13 Speicherfühler
- 14 Hydraulische Weiche (**Kit**) (für -A-)
- 15 Expansionsgefäß (2 x für -B-)
- 22 Mischventil mit Stellantrieb
- 23 Heizkreispumpe
- 24 Speicherladepumpe
- 25 Gaskugelhahn
- 26 Rückschlagventil
- 27 Externes Hauptgasventil (> 70 kW)
- 39 Plattenwärmetauscher (für -B-)
- 40 Vorlauffühler

Eingebaut oder inklusive:

- 2 Primärpumpe
- 3 Regler

Optional:

- 6 Fernbedienung
- 17 Temperaturbegrenzer FBH
- 18 Schlammabscheider
- 19 Überströmventil
- 44 Zubringerpumpe
- 56 Filter

Variante ohne Speicher

2-4-A-C / 2-4-B-C Art. Nr. 3725568

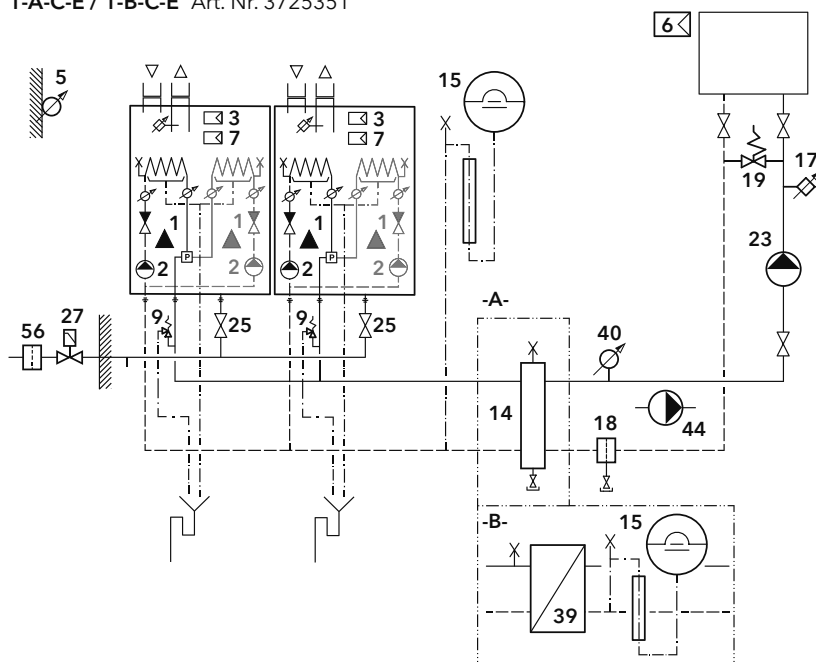
Weitere Varianten

nur 2 gemischte Heizkreise
4-5-A-C / 4-5-B-C Art. Nr. 3725546
ohne Speicher
4-A-C / 4-B-C Art. Nr. 3725545

1 gleitender Heizkreis, 2 gemischte Heizkreise

1-4-5-A-C / 1-4-5-B-C Art. Nr. 3725565
ohne Speicher
1-4-A-C / 1-4-B-C Art. Nr. 3725564

Systemvorschlag THISION L PLUS
1-A-C-E / 1-B-C-E Art. Nr. 3725351



Erforderlich:

- 1 Wärmeerzeuger
- 5 Aussenfühler
- 7 Erweiterungsregler intern
(> 70 kW) **3905103** (2 x)
- 9 Sicherheitsventil / -gruppe
- 14 Hydraulische Weiche (**Kit**) (für -A-)
- 15 Expansionsgefäß (2 x für -B-)
- 18 Schlammabscheider
- 23 Heizkreispumpe
- 25 Gaskugelhahn
- 27 Externes Hauptgasventil (> 70 kW)
- 39 Plattenwärmetauscher (für -B-)
- 40 Vorlauffühler

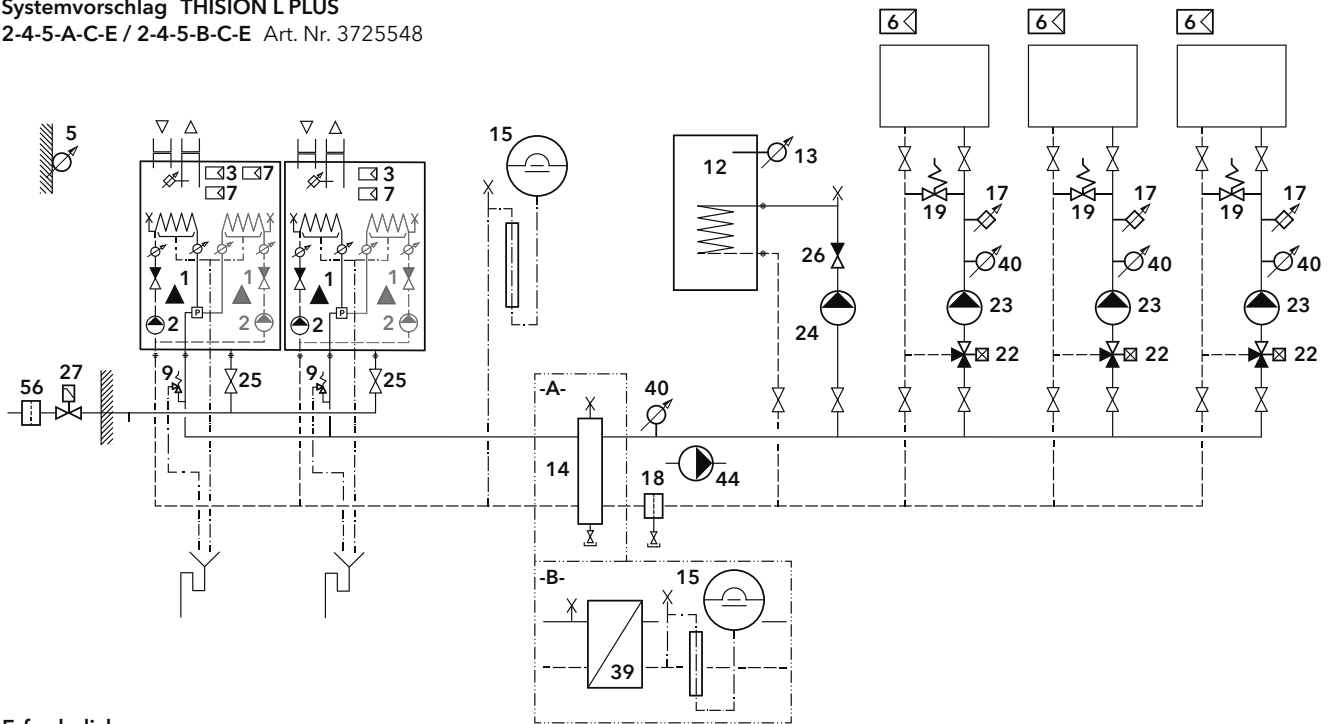
Eingebaut oder inklusive:

- 2 Primärpumpe
- 3 Regler

Optional:

- 6 Fernbedienung
- 17 Temperaturbegrenzer FBH
- 19 Überströmventil
- 44 Zubringerpumpe
- 56 Filter

Systemvorschlag THISION L PLUS
2-4-5-A-C-E / 2-4-5-B-C-E Art. Nr. 3725548



Erforderlich:

- 1 Wärmeerzeuger
- 5 Aussenfühler
- 7 Erweiterungsregler intern **Art. Nr. 3905124 + (> 70 kW) 3905103 (2 x)**
- 9 Sicherheitsventil / -gruppe
- 12 Speicherwassererwärmer
- 13 Speicherfühler
- 14 Hydraulische Weiche (**Kit**) (für **-A-**)
- 15 Expansionsgefäß (2 x für **-B-**)
- 22 Mischventil mit Stellantrieb
- 23 Heizkreispumpe
- 24 Speicherladepumpe
- 25 Gaskugelhahn
- 26 Rückschlagventil
- 27 Externes Hauptgasventil (> 70 kW)
- 39 Plattenwärmetauscher (für **-B-**)
- 40 Vorlauffühler

Eingebaut oder inklusive:

- 2 Primärpumpe
- 3 Regler

Optional:

- 6 Fernbedienung
- 17 Temperaturbegrenzer FBH
- 18 Schlammabscheider
- 19 Überströmventil
- 44 Zubringerpumpe
- 56 Filter

Variante ohne Speicher

2-4-A-C-E / 2-4-B-C-E Art. Nr. 3725570

Weitere Varianten

nur 2 gemischte Heizkreise

4-5-A-C-E / 4-5-B-C-E Art. Nr. 3725547

ohne Speicher

4-A-C-E / 4-B-C-E Art. Nr. 3725563

1 gleitender Heizkreis, 2 gemischte Heizkreise

1-4-5-A-C-E / 1-4-5-B-C-E Art. Nr. 3725567

ohne Speicher

1-4-A-C-E / 1-4-B-C-E Art. Nr. 3725566

TRIGON S PLUS 3,9 - 39,4 kW



- 5.2 Produktbeschreibung
- 5.3 Gas-Stand-Brennwertkessel TRIGON S PLUS
- 5.4 Regelungszubehör
- 5.4 Zubehör
- 5.6 Technische Daten
- 5.7 Masszeichnungen
- 5.8 Systemvorschläge



TRIGON L PLUS 16,1 - 197,4 kW



- 5.16 Produktbeschreibung
- 5.17 Gas-Stand-Brennwertkessel TRIGON L PLUS
- 5.18 Regelungszubehör
- 5.18 Zubehör für Einzelkessel
- 5.20 Zubehör für Kaskaden
- 5.22 Technische Daten
- 5.24 Masszeichnungen
- 5.26 Systemvorschläge



TRIGON XL 35,4 - 572,8 kW



- 5.30 Produktbeschreibung
- 5.31 Gas-Stand-Brennwertkessel TRIGON XL
- 5.32 Regelungszubehör
- 5.33 Zubehör-Kits
- 5.35 Plattenwärmetauscher: Druckverlustkurven
- 5.36 Technische Daten
- 5.38 Masszeichnungen
- 5.39 Systemvorschläge



TRIGON XXL EVO 205 - 2087 kW

- 5.46 Produktbeschreibung
- 5.47 Gas-Stand-Brennwertkessel TRIGON XXL EVO
- 5.48 Regelungszubehör
- 5.49 Zubehör-Kits
- 5.50 Technische Daten
- 5.52 Masszeichnungen
- 5.54 Systemvorschläge



Produktbeschreibung Gas-Stand-Brennwertkessel TRIGON S PLUS 3,9 - 39,4 kW

Zulassung:

Brennwertkessel
TRIGON S PLUS
13 - 40

SVGW
17-016-4

Lieferumfang

Der TRIGON S PLUS ist werkseitig betriebsfertig montiert und wird in einer Kartonverpackung geliefert. Im Lieferumfang des TRIGON S PLUS sind enthalten:

- 4 Stellfüsse
- Kondensatschlauch 2 m
- Betriebsanleitung
- Aussenfühler QAC34
- Fernbedienung / Raumgerät QAA55

Produktbeschreibung

Der TRIGON S PLUS ist ein bodenstehender kondensierender und modulierender Gas-Brennwertkessel.

Folgende Merkmale zeichnen ihn aus:

- ErP Energieeffizienzklasse A+, Zubehör für Temperaturreglerklasse VI inklusive
- Edelstahl-Wärmetauscher mit Glatrohrwärmecondensator
- Optimierte Parametereinstellungen für lange Brennerlaufzeiten, minimale Bereitschaftsverluste, Anfahrmissionen und Materialbeanspruchung
- Abgastemperatur unter 80°C
- Für raumluftunabhängigen und raumluftabhängigen Betrieb geeignet
- Integrierte Abgas-Rückströmsicherung
- Analog- und Digitalmanometer
- Wassermangelsicherung
- Abgastemperatursicherung
- Sicherheitsventil und Kondensatsiphon eingebaut
- Ausgesprochen wartungsfreundlich
- Moderne Metallverkleidung, thermolackiert
- Geräteschaltfeld mit sämtlichen Bedienungselementen
- Anschlussmöglichkeit für maximal 3 Clip-IN's
- Heizungs-Manager LMS mit Klartextanzeige
- Integrierte Solarregelung, Kaskadenmanager und Schwimmbadregelung (mit Clip-IN)
- Aussensteuerung mit Raumgerät
- Automatische Entlüftung und Bauaustrocknungs-Programm

Funktionsbeschreibung

Der Feuerungsmanager passt die Modulation automatisch an den momentanen Wärmebedarf des Heizsystems an. Kesselvorlauf- und Rücklauftemperaturen werden kontinuierlich überwacht, bei einer Abweichung von der Soll-Temperatur reagiert die Regelung sofort und passt die Kesselleistung an. Eine Abweichung kann sich ergeben aus:

- Geändertem Vorgabewert der Kesseltemperatur über den Heizungsregler



- Änderung der Aussentemperatur
- Veränderte Soll-Raumtemperatur
- Warmwasseranforderung
- Verändertem Volumenstrom im Heizsystem (durch Thermostatventile und Mischer)

Durch den ständigen Dialog der einzelnen Komponenten wird sichergestellt, dass die Kesselleistung immer dem aktuellen Wärmebedarf innerhalb des Regelbereiches des Gerätes entspricht.

Das QAA55 ist ein digitaler, multifunktionaler Fernwähler als Raumgerät für einen Heizkreis. Das Raumgerät übermittelt die aktuelle Raumtemperatur sowie die Sollwert-Vorgaben des Benutzers an den Heizungs-Manager.

Optional kann auch ein QAA74 oder QAA58 (Funk) eingesetzt werden.



REMOCON NET B

Fernbedienung über das Internet (optional)





READY FOR
30% H₂

Wasserstoffbeimischung


Wasserqualität

Anforderungen und Massnahmen siehe Seite 1.4. Das Einhalten der Anforderungen bezüglich Wasserqualität ist Voraussetzung unserer Gewährleistungsverpflichtungen.

Gas-Stand-Brennwertkessel TRIGON S PLUS inkl. Aussenfühler und Raumgerät										Art. Nr.	CHF exkl. MWSt.
TRIGON S PLUS	Leistung kW (40/30°C)	Energieeffizienz ¹ 	VL/RL DN ²	Gas DN	Abgas mm	Höhe mm	Breite mm	Tiefe mm	Gewicht kg		
13	3,9 - 14,4	A/A*	20 / 25	20	80/125	815	530	526	65	3900056	6'850.-
19	3,9 - 19,7	A/A*	20 / 25	20	80/125	815	530	526	65	3900057	7'060.-
24	3,9 - 23,9	A/A*	20 / 25	20	80/125	815	530	526	65	3900058	7'260.-
34	5,3 - 36,3	A/A*	20 / 25	20	80/125	815	530	526	68	3900059	7'750.-
40	5,3 - 39,4	A/A*	20 / 25	20	80/125	815	530	526	68	3900060	8'220.-
Immer mitbestellen: Kesselsockel zu TRIGON S PLUS Höhe mit / ohne Stellfüsse 263 / 243 mm										3905062	372.-

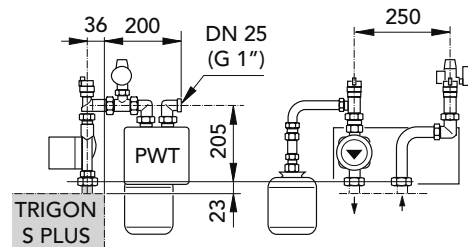
¹ Energieeffizienzklasse:  Raumheizung: Produkt / System
Verordnung EU 811/2013 Labelspektrum: A+++ → D / A+++ → G

² oben DN 20 (¾") mit Überwurfmutter DN 32 (G 1¼")
hinten DN 25 (1") mit Überwurfmutter DN 40 (G 1½")
unten DN 20 (¾") verschlossen mit Aussengewinde DN 25 (G 1")

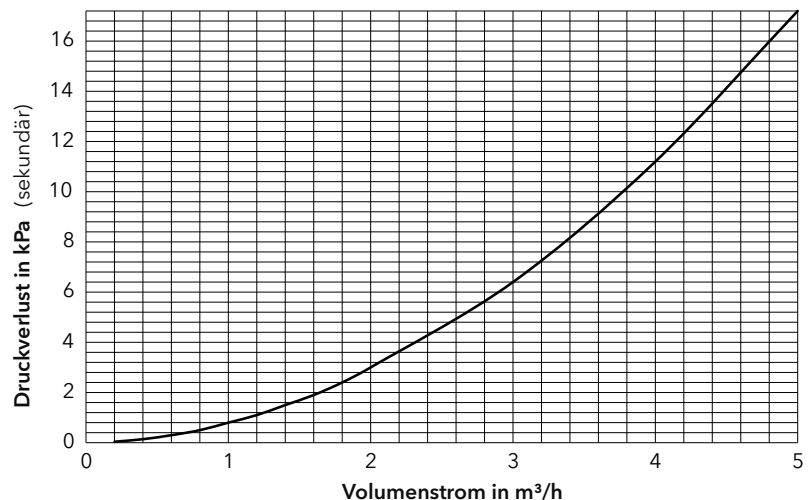
Dienstleistungen		Art. Nr.	CHF exkl. MWSt.
Inbetriebnahme mit max. zwei Arbeitsgängen, inkl. 1 Heizungsregler	TRIGON S PLUS 13 - 24	ZCSC00000050	651.-
	TRIGON S PLUS 34 - 40	ZCSC00000051	760.-
Erweiterte Inbetriebnahme als Zusatz zur ordentlichen Inbetriebnahme	für jeden weiteren Arbeitsgang	ZCSC00000092	239.-
	für jeden weiteren Heizungsregler	ZCSC00000111	88.-
Umbausatz mit Parameterstick		3905071	220.-
Servicebuch ELCO		3727243	36.-



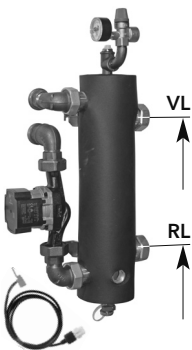

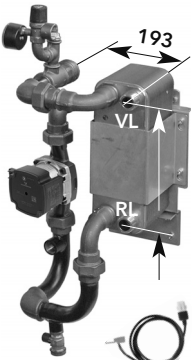



Elektroschema Typ 1 bis Typ 4 (siehe Register 11, **Engineering-Dienstleistungen**)
für alle Anlagen welche von den Standards / Systemvorschlägen abweichen ist ein Elektroschema notwendig!

Regelungszubehör LMS		Art. Nr.	CHF exkl. MWSt.
	<p>Clip-IN AGU 2.550, inkl. Kabel und Stecker multifunktionales Relais Clip-IN, für einen gemischten Heizkreis oder für Solarfunktionen</p> <p>Achtung: es können maximal 3 Clip-IN AGU 2.550 ins Kesselschaltfeld eingebaut werden, womit max. 3 gemischte Heizkreise angesteuert werden können.</p>	3905004	400.–
Zubehör		Art. Nr.	CHF exkl. MWSt.
	<p>Anschlussmodul VR-SV zu TRIGON S PLUS 13 - 24 von DN 20 (3/4") auf DN 25 (1"), für eine Armaturengruppe HK/MK 25 Überwurfmutter DN 40 (G 1 1/2"), inkl. Sicherheitsventil 3 bar, Einbauhöhe 90 mm</p>	4418609263	218.–
	<p>Verteilerbalken VT2 zu TRIGON S PLUS 13 - 24 von DN 20 (3/4") auf DN 25 (1"), für zwei Armaturengruppen HK/MK 25 Überwurfmutter DN 40 (G 1 1/2"), inkl. Sicherheitsventil 3 bar, Einbauhöhe 120 mm</p>	3726241	770.–
	<p>Anschluss-Set VT-Weiche DN 20/25 zu TRIGON S PLUS 13 - 24 Bestehend aus: für zwei Armaturengruppen HK/MK 25 hydraulischer Weiche, Isolation, Verrohrung, Umwälzpumpe UPM3 AutoL 15-70 (Einbauhöhe 130 mm), Anschlusskabel, Sicherheitsventil 3 bar und Tauchhülse für Fühler QAZ36. Einbauhöhe 345 mm</p>	3733854	1'540.–
	<p>Weichenfühler QAZ36, Kabellänge 6 m</p>	3722598	81.–
	<p>Anschluss-Set PWT zu TRIGON S PLUS 13 - 24 Bestehend aus: Plattenwärmetauscher CB30-50H, Isolation, Verrohrung DN 25 (1"), Anschluss: Aussengewinde DN 25 (G 1"), Umwälzpumpe UPM3 Auto 15-70 (Einbauhöhe 130 mm), Anschlusskabel, Sicherheitsventil 3 bar, Expansionsgefäß 2 Liter mit Kappenventil und Entlüfter.</p>	3734921	2'160.–
	<p>Anlegefühler QAD36 als Vorlauffühler, mit 4 m Kabel</p>	11002600	108.–



Technische Daten	PWT	CB30-50H
Platten	Stk.	50
Auslegungs- temperatur	max.	°C 225
	min.	°C -196
Auslegungsdruck	max.	bar 40
Volumen / Kanal	Liter	0,054
Durchfluss	max.	m³/h 14,5
Gewicht	leer	kg 6,2

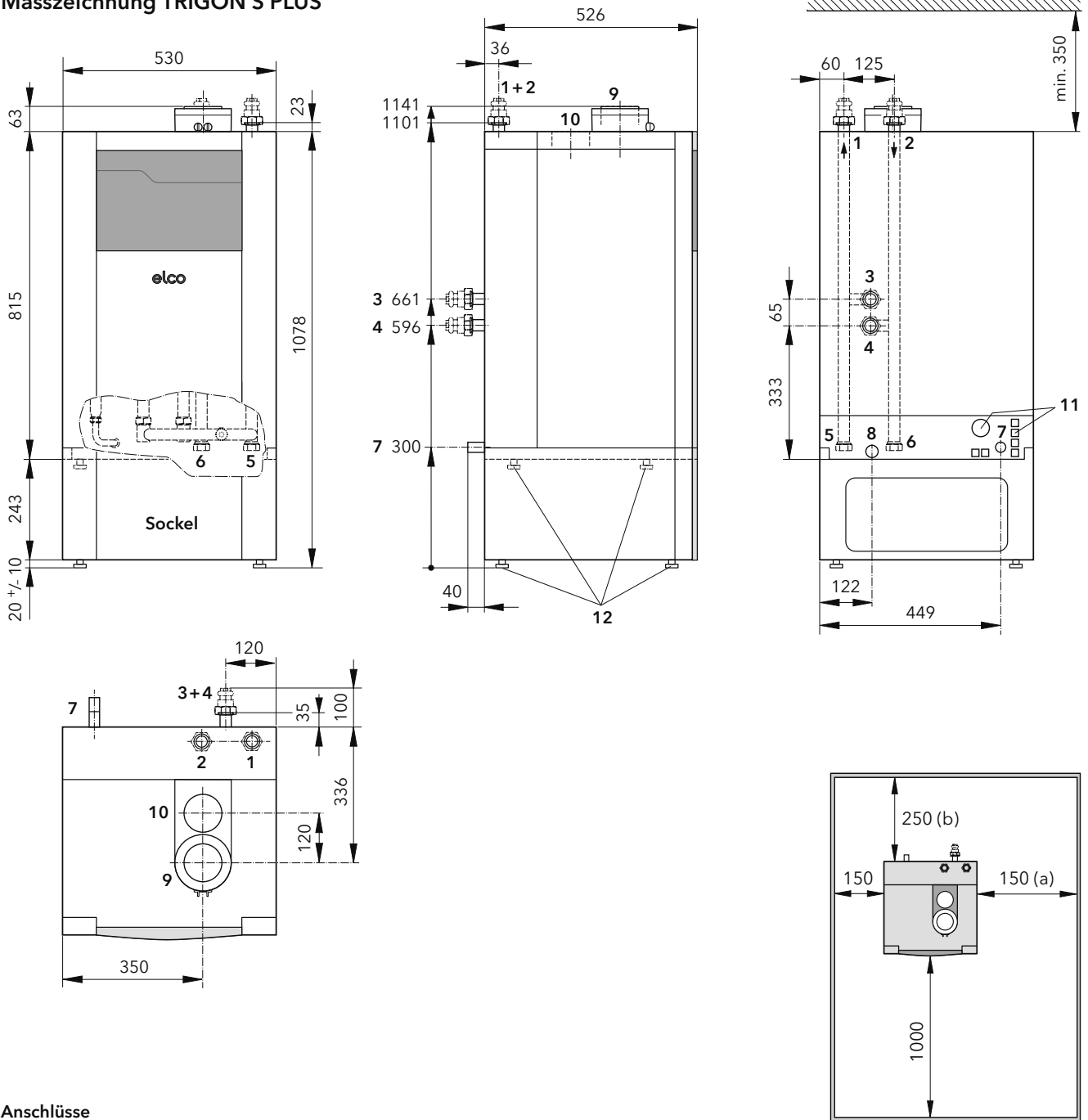


Zubehör	Art. Nr.	CHF exkl. MWSt.
 <p>Kesselverrohrung zu TRIGON S PLUS 13 - 40 für eine Armaturengruppe HK/MK 25</p> <p>Bestehend aus: Anschlussmodul VR-SV von DN 20 (¾") auf DN 25 (1"), Überwurfmutter DN 40 (G 1½"), inkl. Sicherheitsventil 3 bar; Verrohrung DN 20 (¾") mit Halterung, zur Verbindung zwischen hydraulischer Weiche und Anschlussmodul VR-SV; hydraulischer Weiche mit Umwälzpumpe UPMW3 Auto 25-70 (Einbauhöhe 180 mm), Anschlusskabel, Sicherheitsventil 3 bar und Anschlussmaterial zum Anbau an den Kessel.</p> <p>H = Höhe ab Fussboden 1200 mm</p>	3734923	2'390.-
 <p>Anlagefühler QAD36 als Vorlauffühler, mit 4 m Kabel</p>	11002600	108.-
 <p>Hydraulische Weiche zu TRIGON S PLUS 13 - 40</p> <p>Set bestehend aus: hydraulischer Weiche, Anschluss VL / RL: DN 25 (1") mit Überwurfmutter DN 40 (G 1½") und Reduktion von DN 40 (G 1½") auf DN 25 (R 1") Innengewinde, Anschluss für Expansionsgefäss: DN 20 (R ¾") Innengewinde; Umwälzpumpe UPMW3 Auto 25-70 (Einbauhöhe 180 mm), Anschlusskabel, Sicherheitsventil 3 bar und Anschlussmaterial zum Anbau an Kessel.</p> <p>Höhe ab Fussboden: Vorlauf VL = 621 mm, Rücklauf RL = 326 mm</p>	3725410	1'670.-
 <p>Anlagefühler QAD36 als Vorlauffühler, mit 4 m Kabel</p>	11002600	108.-
 <p>Plattenwärmetauscher zu TRIGON S PLUS 13 - 40</p> <p>Set bestehend aus: Plattenwärmetauscher CB30-50H, Anschluss: Aussengewinde DN 25 (G 1") Abstand Anschlüsse 50 mm x 250 mm (Mitte Anschluss); Umwälzpumpe UPMW3 Auto 25-70 (Einbauhöhe 180 mm), Anschlusskabel, Verrohrung DN 25 (1") mit Anschluss für Expansionsgefäss DN 20 (R ¾"), Manometer, Entlüfter und Sicherheitsventil 3 bar.</p> <p>Höhe ab Fussboden: Vorlauf VL = 659 mm, Rücklauf RL = 409 mm</p>	3734922	2'470.-
 <p>Anlagefühler QAD36 als Vorlauffühler, mit 4 m Kabel</p>	11002600	108.-
 <p>Expansionsgefäss 18 Liter</p>	126524	173.-
 <p>Kesselanschluss (optional) Abgas-Adapter LAF ø 80/80 mm</p> <p>Adapter für getrennten Abgas-/Zuluftanschluss mit Messöffnung</p>	3905010	83.-
<p>Solarkomponenten siehe Register 8 Unterstellspeicher und Beistellspeicher siehe Register 9 Abgassysteme, Hydraulik und Regelungstechnik siehe Register 10</p>		

Technische Daten				TRIGON S PLUS				
				13	19	24	34	40
Nennwärmeleistung Erdgas	Volllast	80/60°C	kW	13,9	18,2	22,1	33,6	36,6
		40/30°C	kW	14,4	19,7	23,9	36,3	39,4
	Teillast	80/60°C	kW	3,5	3,5	3,5	4,9	4,9
		40/30°C	kW	3,9	3,9	3,9	5,3	5,3
Nennwärmeleistung Erdgas + 30 % H₂	Volllast	80/60°C	kW	12,7	16,6	20,2	30,7	33,4
		40/30°C	kW	13,2	18,0	21,9	33,2	36,0
	Teillast	80/60°C	kW	3,2	3,2	3,2	4,5	4,5
		40/30°C	kW	3,6	3,6	3,6	4,8	4,8
Nennwärmeleistung Propan	Volllast	80/60°C	kW	13,9	18,2	22,1	33,6	36,6
		40/30°C	kW	14,9	19,4	23,6	35,9	39,4
	Teillast	80/60°C	kW	9,9	9,9	9,9	15,8	15,8
		40/30°C	kW	11,0	11,0	11,0	17,6	17,6
Feuerungswärmeleistung Erdgas	Volllast		kW	14,1	18,5	22,5	34,2	37,3
	Teillast		kW	3,6	3,6	3,6	5,0	5,0
Feuerungswärmeleistung Erdgas + 30 % H₂	Volllast		kW	12,8	16,8	20,5	31,1	33,9
	Teillast		kW	3,3	3,3	3,3	4,6	4,6
Feuerungswärmeleistung Propan	Volllast		kW	14,1	18,5	22,5	34,2	37,3
	Teillast		kW	10,0	10,0	10,0	16,0	16,0
Kesselwirkungsgrad	Volllast	80/60°C	%	98,4	98,3	98,2	98,2	98,2
	Teillast	40/30°C	%	109,7	109,7	109,7	109,1	109,8
Gaskategorie	Erdgas / Flüssiggas			II2H3B/P				
CO ₂	Erdgas H	min. / max.	Vol. %	8,8 / 9,2				
	Flüssiggas	min. / max.	Vol. %	10,0 / 10,5				
O ₂	Erdgas	min. / max.	Vol. %	4,6 / 5,4				
Jahresemissionswert	CO		mg/kWh	11	21	22	21	10
	NOx		mg/kWh	18	22	20	23	31
Bereitschaftsverluste		TK = 70°C	W	42	42	42	55	55
Abgastemperatur	Volllast	80/60°C	°C	68	68	68	69	72
Abgasmassenstrom	Volllast	Erdgas max.	g/s	6,6	8,2	10,3	15,6	17,0
Bauart - Abgassysteme	B23P, C33x, C53x, C63x, C93x							
Restförderdruck	Gebälse	max.	Pa	75				
Wasserinhalt	Heizkreislauf		Liter	4,0	4,0	4,0	5,5	5,5
Gewicht	Kessel		kg	65	65	65	68	68
	Kessel mit Sockel		kg	73	73	73	76	76
Gasfliessdruck	Erdgas	Norm	mbar	20				
		min. / max.	mbar	17 / 25				
Betriebsdruck	Heizung	min. / max.	bar	1 / 3				
Spannung / Frequenz	min. / max.		Volt / Hz	230 / 50				
Leistungsaufnahme	Kessel		W	25	30	39	45	55
Abmessungen	Höhe / Breite / Tiefe		mm	815 / 530 / 526				
	Höhe mit Sockel + Füßen		mm	1078				
Anschlüsse	Vorlauf / Rücklauf	oben		DN 20 (¾") mit Überwurfmutter DN 32 (G 1¼")				
		hinten		DN 25 (1") mit Überwurfmutter DN 40 (G 1½")				
		unten		DN 20 (¾") verschlossen mit Aussengewinde DN 25 (G 1")				
	Gas			DN 20 (R ¾")				
	Kondensatschlauch	aussen		ø 25 mm				
	Abgas / Zuluft	LAS		ø 80 / 125 mm				
Schallleistungspegel L _{wa}	max.	innen	dB (A)	39	43	46	50	51
Energieeffizienzklasse ¹			Produkt / System	A / A ⁺				
Zulassungen	SVGW / CE		Nr.	17-016-4 / 0063BQ3021				

¹ Energieeffizienzklasse: Raumheizung: Produkt / System
Verordnung EU 811/2013 Labelspektrum: A⁺⁺⁺ → D / A⁺⁺⁺ → G

Masszeichnung TRIGON S PLUS



Anschlüsse

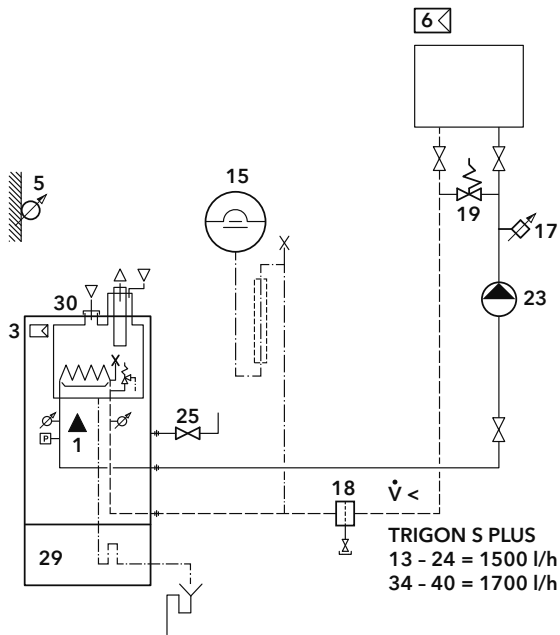
1	Kesselvorlauf	oben	DN 20 (Rp 3/4")
2	Kesselrücklauf		1 Überwurfmutter DN 32 (G 1 1/4")
3	Kesselvorlauf	hinten	DN 25 (1")
4	Kesselrücklauf		1 Überwurfmutter DN 40 (G 1 1/2")
5	Kesselvorlauf	unten	DN 20 (3/4") verschlossen
6	Kesselrücklauf		mit Aussengewinde DN 25 (G 1")
7	Gas		DN 20 (R 3/4")
8	Kondensatschlauch	aussen	ø 25 mm
9	Abgas / Zuluft	LAS	ø 80 / 125 mm Kesselanschluss mit Messöffnung im Lieferumfang
10	Zuluft	LAF	ø 80 mm Abgas-Adapter LAF (optional)
11	Kabeldurchführungen		
12	4 Stellfüsse		zur Montage am Sockel oder am Kessel
1	Überwurfmutter und Verschlussstopfen im Lieferumfang		

Minimalwandabstände

a mit	mm
Anschlussmodul VR-SV	250
Verteilerbalken VT2	550
Anschluss-Set (oben)	
- VT-Weiche	400
- Plattenwärmetauscher PWT	250
Kesselverrohrung, Weiche (hinten)	500
Plattenwärmetauscher (hinten)	500
b mit	mm
Anschluss-Set PWT (oben)	600
Kesselverrohrung, Weiche (hinten)	500
Plattenwärmetauscher (hinten)	700

Systemvorschläge TRIGON S PLUS

Systemvorschlag TRIGON S PLUS 1 Art. Nr. 3724134



Erforderlich:

- 1 Wärmeerzeuger
- 15 Expansionsgefäß
- 18 Schlammabscheider
- 23 Heizkreispumpe
- 25 Gaskugelhahn
- 29 Kesselsockel **Art. Nr. 3905062**

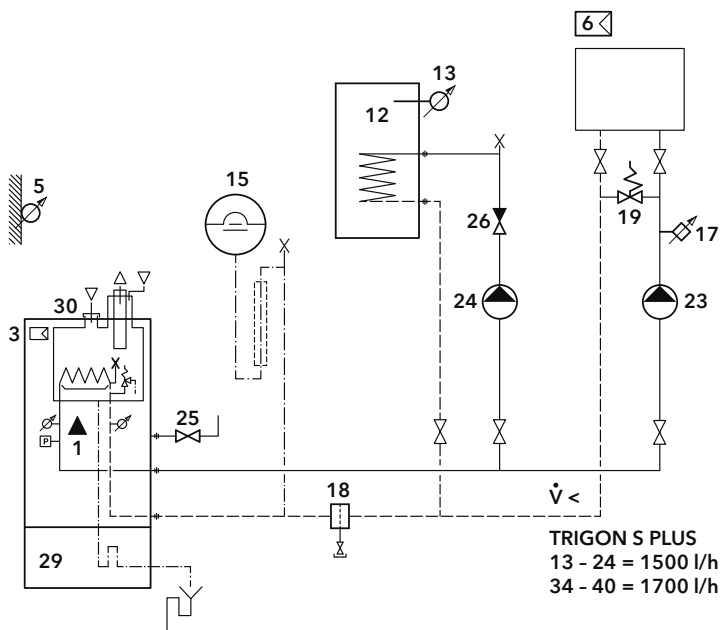
Eingebaut oder inklusive:

- 3 Regler
- 5 Aussenfühler
- 6 Fernbedienung

Optional:

- 17 Temperaturbegrenzer FBH
- 19 Überströmventil
- 30 Adapter Abgas / Zuluft getrennt **Art. Nr. 3905010**

Systemvorschlag TRIGON S PLUS 1-5 Art. Nr. 3724136



Erforderlich:

- 1 Wärmeerzeuger
- 12 Speicherwassererwärmer
- 13 Speicherfühler
- 15 Expansionsgefäß
- 18 Schlammabscheider
- 23 Heizkreispumpe
- 24 Speicherladepumpe
- 25 Gaskugelhahn
- 26 Rückschlagventil
- 29 Kesselsockel **Art. Nr. 3905062**

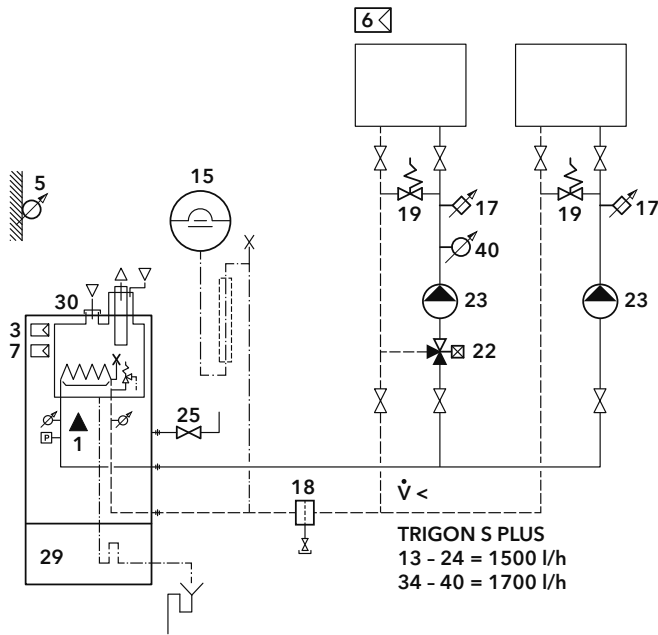
Eingebaut oder inklusive:

- 3 Regler
- 5 Aussenfühler
- 6 Fernbedienung

Optional:

- 17 Temperaturbegrenzer FBH
- 19 Überströmventil
- 30 Adapter Abgas / Zuluft getrennt **Art. Nr. 3905010**

Systemvorschlag TRIGON S PLUS 3 Art. Nr. 3724140



Erforderlich:

- 1 Wärmeerzeuger
- 7 Erweiterungsregler intern
Art. Nr. 3905004
- 15 Expansionsgefäß
- 18 Schlammabscheider
- 22 Mischventil mit Stellantrieb
- 23 Heizkreispumpe
- 25 Gaskugelhahn
- 29 Kesselsockel **Art. Nr. 3905062**
- 40 Vorlauffühler

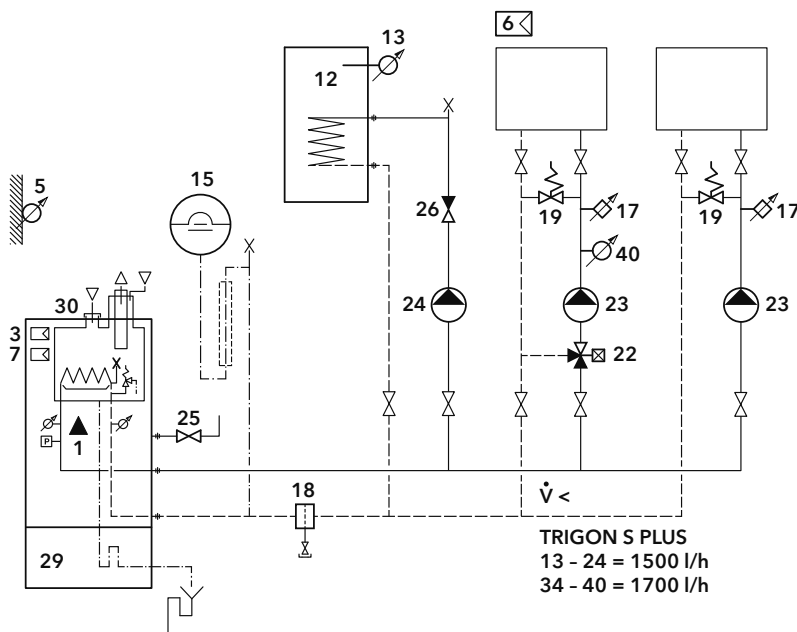
Eingebaut oder inklusive:

- 3 Regler
- 5 Aussenfühler
- 6 Fernbedienung

Optional:

- 17 Temperaturbegrenzer FBH
- 19 Überströmventil
- 30 Adapter Abgas / Zuluft getrennt
Art. Nr. 3905010

Systemvorschlag TRIGON S PLUS 3-5 Art. Nr. 3724142



Erforderlich:

- 1 Wärmeerzeuger
- 7 Erweiterungsregler intern
Art. Nr. 3905004
- 12 Speicherwassererwärmer
- 13 Speicherfühler
- 15 Expansionsgefäß
- 18 Schlammabscheider
- 22 Mischventil mit Stellantrieb
- 23 Heizkreispumpe
- 24 Speicherladepumpe
- 25 Gaskugelhahn
- 26 Rückschlagventil
- 29 Kesselsockel **Art. Nr. 3905062**
- 40 Vorlauffühler

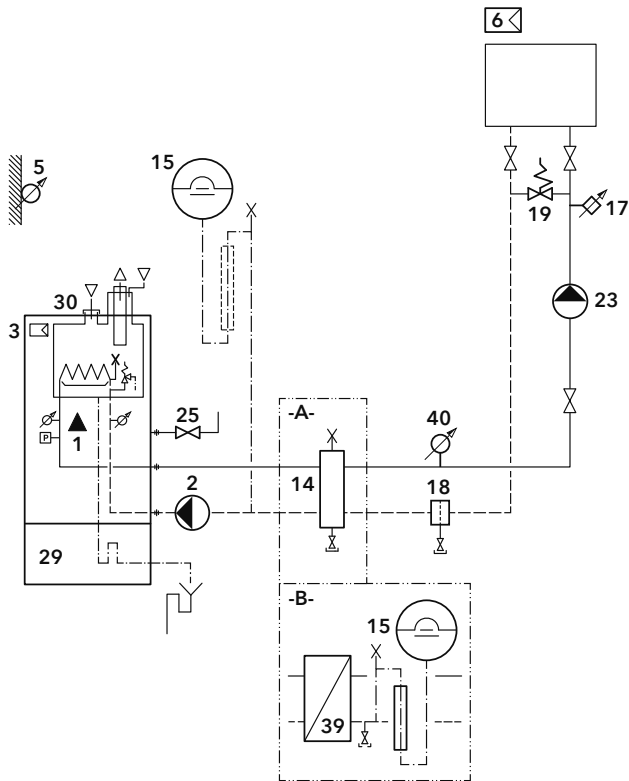
Eingebaut oder inklusive:

- 3 Regler
- 5 Aussenfühler
- 6 Fernbedienung

Optional:

- 17 Temperaturbegrenzer FBH
- 19 Überströmventil
- 30 Adapter Abgas / Zuluft getrennt
Art. Nr. 3905010

Systemvorschlag TRIGON S PLUS 1-A-C / 1-B-C Art. Nr. 3724135



Erforderlich:

- 1 Wärmeerzeuger
- 2 Primärpumpe
- 14 Hydraulische Weiche (für -A-)
- 15 Expansionsgefäß (2 x für -B-)
- 18 Schlammabscheider
- 23 Heizkreispumpe
- 25 Gaskugelhahn
- 29 Kesselsockel **Art. Nr. 3905062**
- 39 Plattenwärmetauscher (für -B-)
- 40 Vorlauffühler

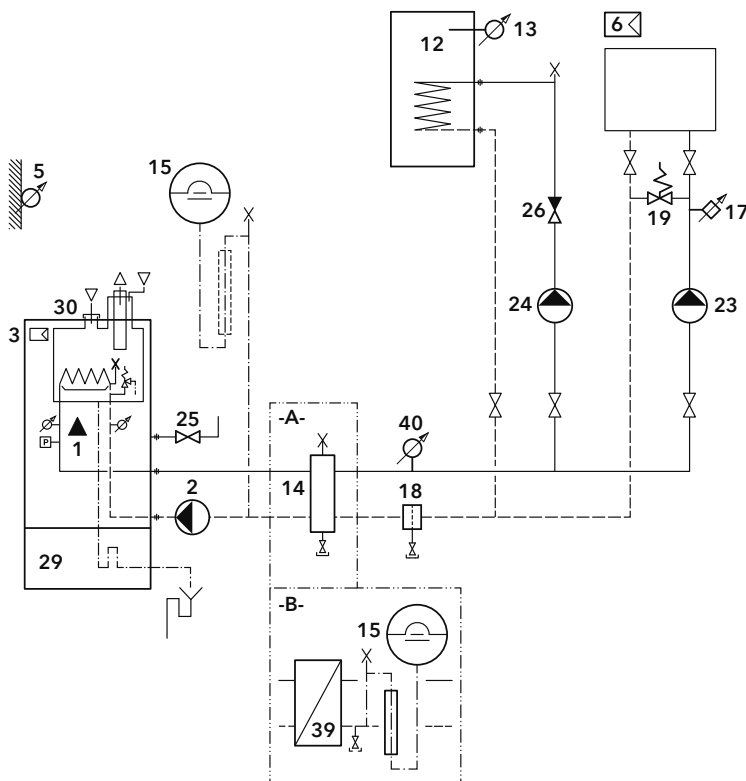
Eingebaut oder inklusive:

- 3 Regler
- 5 Aussenfühler
- 6 Fernbedienung

Optional:

- 17 Temperaturbegrenzer FBH
- 19 Überströmventil
- 30 Adapter Abgas / Zuluft getrennt **Art. Nr. 3905010**

Systemvorschlag TRIGON S PLUS 1-5-A-C / 1-5-B-C Art. Nr. 3724137



Erforderlich:

- 1 Wärmeerzeuger
- 2 Primärpumpe
- 12 Speicherwassererwärmer
- 13 Speicherfühler
- 14 Hydraulische Weiche (für -A-)
- 15 Expansionsgefäß (2 x für -B-)
- 18 Schlammabscheider
- 23 Heizkreispumpe
- 24 Speicherladepumpe
- 25 Gaskugelhahn
- 26 Rückschlagventil
- 29 Kesselsockel **Art. Nr. 3905062**
- 39 Plattenwärmetauscher (für -B-)
- 40 Vorlauffühler

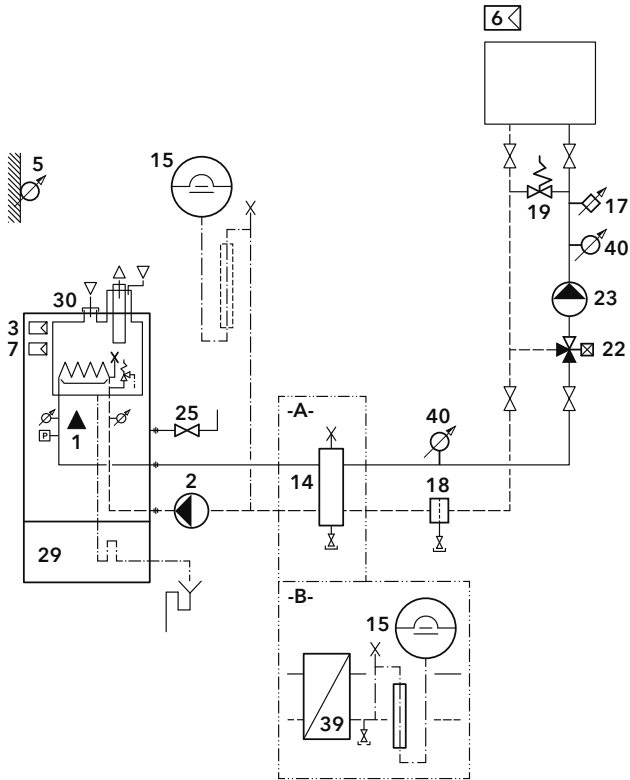
Eingebaut oder inklusive:

- 3 Regler
- 5 Aussenfühler
- 6 Fernbedienung

Optional:

- 17 Temperaturbegrenzer FBH
- 19 Überströmventil
- 30 Adapter Abgas / Zuluft getrennt **Art. Nr. 3905010**

Systemvorschlag TRIGON S PLUS 2-A-C / 2-B-C Art. Nr. 3724138



Erforderlich:

- 1 Wärmeerzeuger
- 2 Primärpumpe
- 7 Erweiterungsregler intern
Art. Nr. 3905004
- 14 Hydraulische Weiche (für -A-)
- 15 Expansionsgefäß (2 x für -B-)
- 18 Schlammabscheider
- 22 Mischventil mit Stellantrieb
- 23 Heizkreispumpe
- 25 Gaskugelhahn
- 29 Kesselsockel **Art. Nr. 3905062**
- 39 Plattenwärmetauscher (für -B-)
- 40 Vorlauffühler

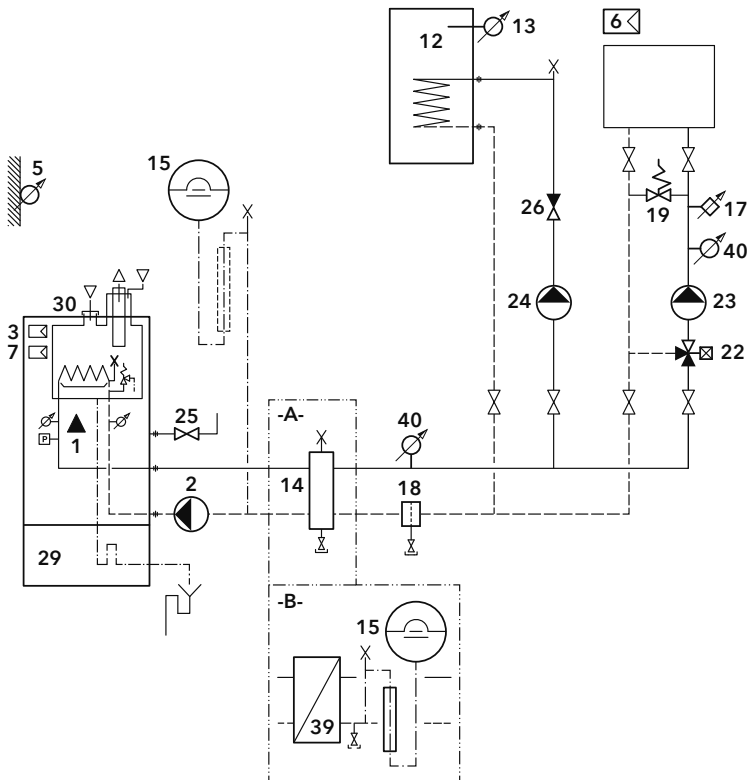
Eingebaut oder inklusive:

- 3 Regler
- 5 Aussenfühler
- 6 Fernbedienung

Optional:

- 17 Temperaturbegrenzer FBH
- 19 Überströmventil
- 30 Adapter Abgas / Zuluft getrennt
Art. Nr. 3905010

Systemvorschlag TRIGON S PLUS 2-5-A-C / 2-5-B-C Art. Nr. 3724139



Erforderlich:

- 1 Wärmeerzeuger
- 2 Primärpumpe
- 7 Erweiterungsregler intern
Art. Nr. 3905004
- 12 Speicherwassererwärmer
- 13 Speicherfühler
- 14 Hydraulische Weiche (für -A-)
- 15 Expansionsgefäß (2 x für -B-)
- 18 Schlammabscheider
- 22 Mischventil mit Stellantrieb
- 23 Heizkreispumpe
- 24 Speicherladepumpe
- 25 Gaskugelhahn
- 26 Rückschlagventil
- 29 Kesselsockel **Art. Nr. 3905062**
- 39 Plattenwärmetauscher (für -B-)
- 40 Vorlauffühler

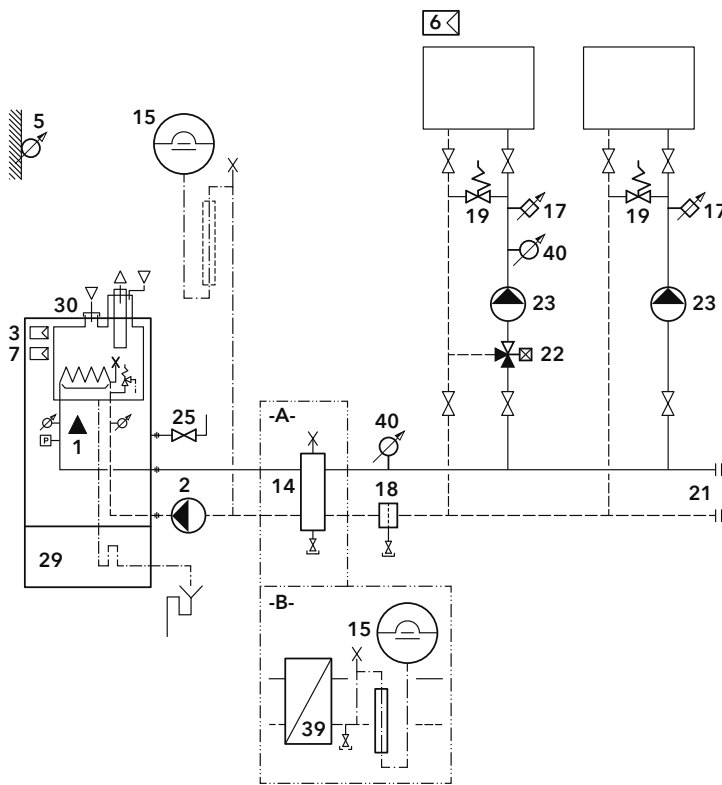
Eingebaut oder inklusive:

- 3 Regler
- 5 Aussenfühler
- 6 Fernbedienung

Optional:

- 17 Temperaturbegrenzer FBH
- 19 Überströmventil
- 30 Adapter Abgas / Zuluft getrennt
Art. Nr. 3905010

Systemvorschlag TRIGON S PLUS 3-A-C / 3-B-C Art. Nr. 3724141



Erforderlich:

- 1 Wärmeerzeuger
- 2 Primärpumpe
- 7 Erweiterungsregler intern
Art. Nr. 3905004
- 14 Hydraulische Weiche (für -A-)
- 15 Expansionsgefäß (2 x für -B-)
- 18 Schlammabscheider
- 22 Mischventil mit Stellantrieb
- 23 Heizkreispumpe
- 25 Gaskugelhahn
- 29 Kesselsockel **Art. Nr. 3905062**
- 39 Plattenwärmetauscher (für -B-)
- 40 Vorlauffühler

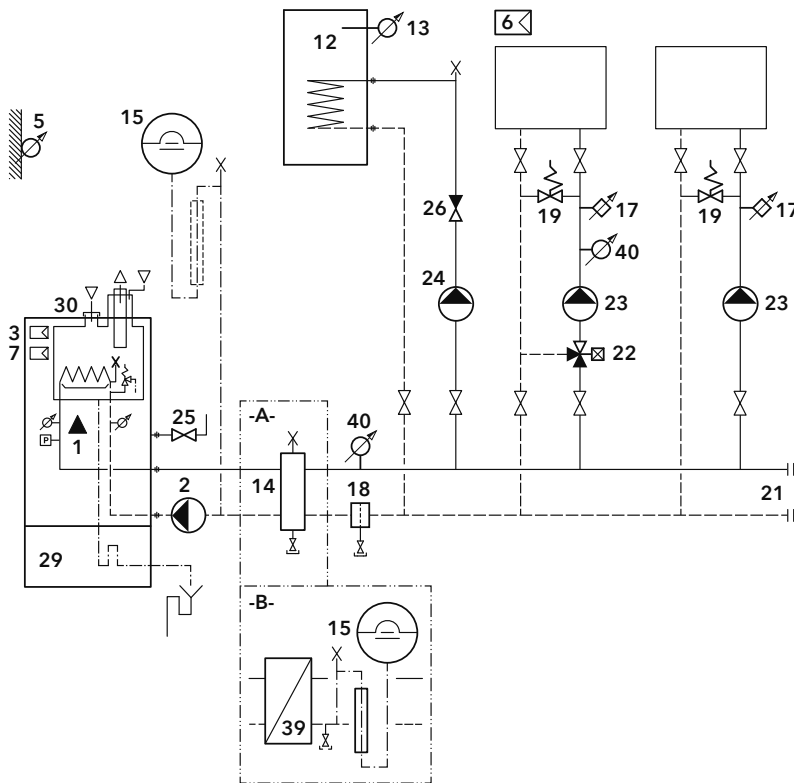
Eingebaut oder inklusive:

- 3 Regler
- 5 Aussenfühler
- 6 Fernbedienung

Optional:

- 17 Temperaturbegrenzer FBH
- 19 Überströmventil
- 21 Erweiterungsmöglichkeit
- 30 Adapter Abgas / Zuluft getrennt
Art. Nr. 3905010

Systemvorschlag TRIGON S PLUS 3-5-A-C / 3-5-B-C Art. Nr. 3724143



Erforderlich:

- 1 Wärmeerzeuger
- 2 Primärpumpe
- 7 Erweiterungsregler intern
Art. Nr. 3905004
- 12 Speicherwassererwärmer
- 13 Speicherfühler
- 14 Hydraulische Weiche (für -A-)
- 15 Expansionsgefäß (2 x für -B-)
- 18 Schlammabscheider
- 22 Mischventil mit Stellantrieb
- 23 Heizkreispumpe
- 24 Speicherladepumpe
- 25 Gaskugelhahn
- 26 Rückschlagventil
- 29 Kesselsockel **Art. Nr. 3905062**
- 39 Plattenwärmetauscher (für -B-)
- 40 Vorlauffühler

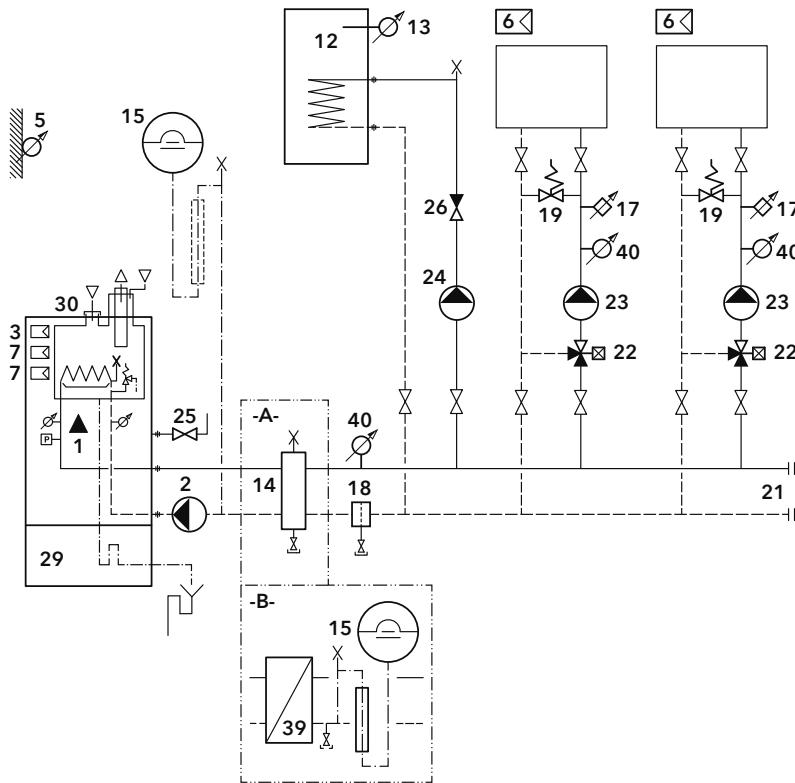
Eingebaut oder inklusive:

- 3 Regler
- 5 Aussenfühler
- 6 Fernbedienung

Optional:

- 17 Temperaturbegrenzer FBH
- 19 Überströmventil
- 21 Erweiterungsmöglichkeit
- 30 Adapter Abgas / Zuluft getrennt
Art. Nr. 3905010

Systemvorschlag TRIGON S PLUS 4-5-A-C / 4-5-B-C Art. Nr. 3724144



Erforderlich:

- 1 Wärmeerzeuger
- 2 Primärpumpe
- 7 Erweiterungsregler intern
Art. Nr. 3905004 (2 x)
- 12 Speicherwassererwärmer
- 13 Speicherfühler
- 14 Hydraulische Weiche (für -A-)
- 15 Expansionsgefäß (2 x für -B-)
- 18 Schlammabscheider
- 22 Mischventil mit Stellantrieb
- 23 Heizkreispumpe
- 24 Speicherladepumpe
- 25 Gaskugelhahn
- 26 Rückschlagventil
- 29 Kesselsockel **Art. Nr. 3905062**
- 39 Plattenwärmetauscher (für -B-)
- 40 Vorlauffühler

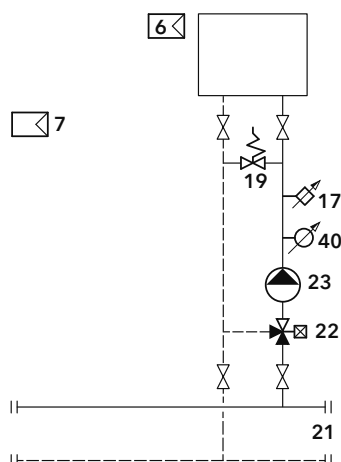
Eingebaut oder inklusive:

- 3 Regler
- 5 Aussenfühler
- 6 Fernbedienung

Optional:

- 6 Fernbedienung
- 17 Temperaturbegrenzer FBH
- 19 Überströmventil
- 21 Erweiterungsmöglichkeit
- 30 Adapter Abgas / Zuluft getrennt
Art. Nr. 3905010

Systemvorschlag-Erweiterung 2 intern Art. Nr. 3723494



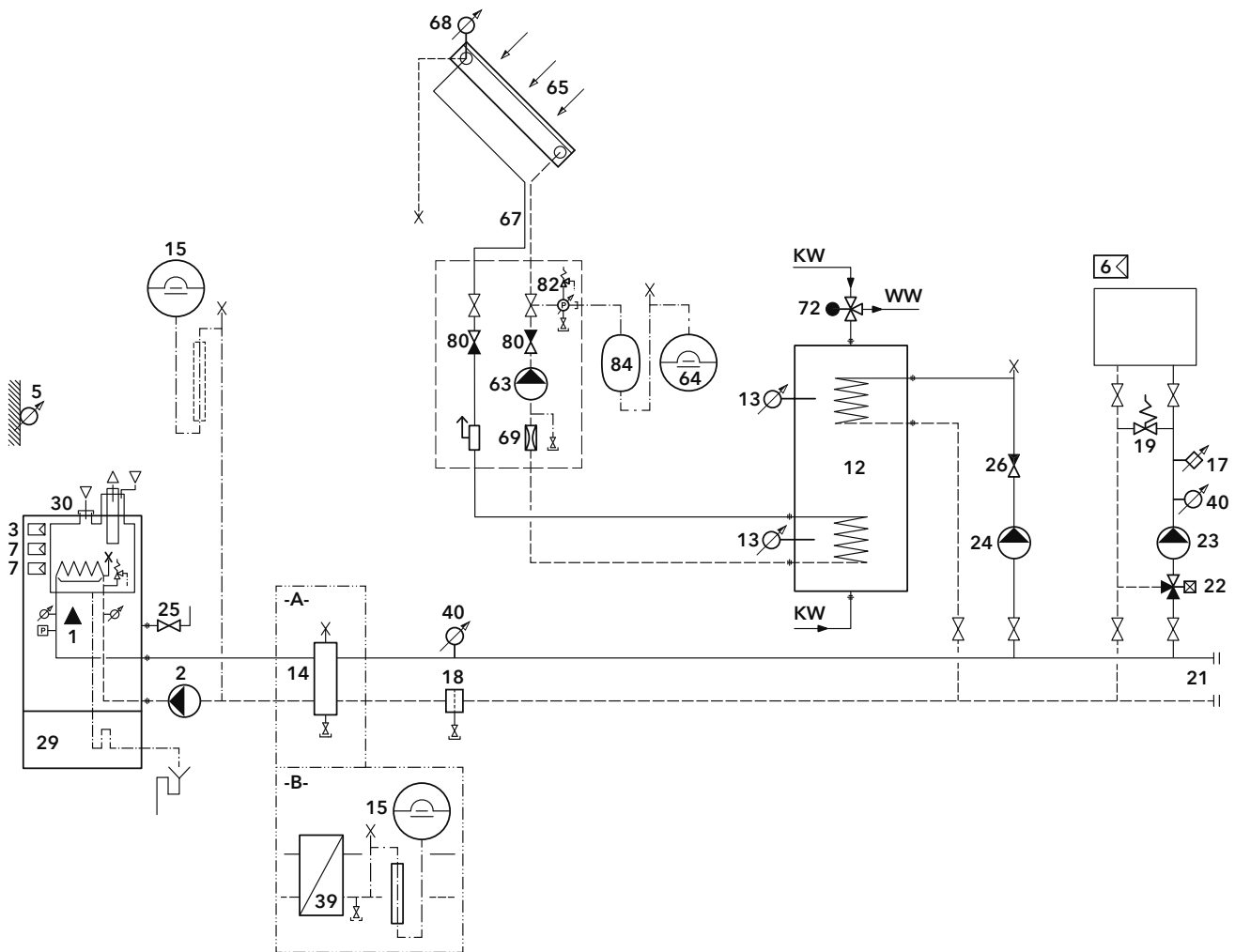
Achtung es können maximal 3 Clip-IN AGU 2.550 ins Kesselschaltfeld eingebaut werden, womit max. 3 gemischte Heizkreise angesteuert werden können.

Erforderlich:

- 7 Erweiterungsregler intern
Art. Nr. 3905004
- 22 Mischventil mit Stellantrieb
- 23 Heizkreispumpe
- 40 Vorlauffühler

Optional:

- 6 Fernbedienung
- 17 Temperaturbegrenzer FBH
- 19 Überströmventil
- 21 Erweiterungsmöglichkeit



Erforderlich:

- 1 Wärmeerzeuger
- 2 Primärpumpe
- 7 Erweiterungsregler intern
- Art. Nr. 3905004 (2x)**
- 12 Speicherwassererwärmer
- 13 Speicherfühler
- 14 Hydraulische Weiche (für -A-)
- 15 Expansionsgefäß (2 x für -B-)
- 18 Schlammabscheider
- 22 Mischventil mit Stellantrieb
- 23 Heizkreispumpe
- 24 Speicherladepumpe
- 25 Gaskugelhahn
- 26 Rückschlagventil
- 29 Kesselsockel **Art. Nr. 3905062**
- 39 Plattenwärmetauscher (für -B-)

- 40 Vorlauffühler
- 63 Sonnenkollektor-Pumpe
- 64 Expansionsgefäß Solarkreis
- 65 Sonnenkollektor
- 67 Schnellverrohrungssystem
- 68 Kollektorfühler **Art. Nr. 12048319**
- 69 Durchfluss-Regulierung
- 72 Trinkwassermischer
- 80 Rückschlagventil
- 82 Sicherheitsgruppe Solarkreis

Eingebaut oder inklusive:

- 3 Regler
- 5 Aussenfühler
- 6 Fernbedienung

Optional:

- 17 Temperaturbegrenzer FBH
- 19 Überströmventil
- 21 Erweiterungsmöglichkeit
- 30 Adapter Abgas / Zuluft getrennt
- Art. Nr. 3905010**
- 84 Zwischengefäß

Erweiterungen (extern) zu Systemvorschlägen siehe Register 10

Produktbeschreibung Gas-Stand-Brennwertkessel TRIGON L PLUS 16,1 - 197,4 kW

Zulassungen: CE / SVGW
 Brennwertkessel
 TRIGON L PLUS 20-017-4

Lieferumfang

- Der TRIGON L PLUS wird werkseitig betriebsfertig montiert und einzeln in einer Kartonverpackung geliefert.
- Gas-Brennwertkessel TRIGON L PLUS
 - Entladeschienen
 - Betriebsanleitung
 - ERP-Etikett (nur TRIGON L PLUS 60 - 70)
 - Kondensatschlauch

Produktbeschreibung

- Der TRIGON L PLUS ist ein bodenstehender, modulierender Gas-Brennwertkessel. Folgende Merkmale zeichnen ihn aus:
- Edelstahl-Glatrohr-Wärmetauscher
 - Integrierte Hocheffizienzpumpe
 - Bedienfeld mit Touchscreen oben für die einfache und angenehme Bedienung
 - Für raumluftunabhängigen und raumluftabhängigen Betrieb geeignet
 - Automatisierte Zündung mit Wiederholung und Ionisationselektroden
 - Kaskadenregelung bis zu 8 Heizkessel
 - Integrierte Rückschlagventile für Abgas und Heizung
 - Abgastemperatur unter 80 °C
 - Moderne thermolackierte Metallverkleidung
 - Anschlussmöglichkeit für Clip-IN womit 3 gemischte Heizkreise angesteuert werden können.
 - Pro Heizkreis ist ein eigenes Zeitprogramm wählbar
 - Möglichkeit zur Anbindung an ein Gebäudeleitsystem
 - Höhenverstellbare und arretierbare Transportrollen für eine einfache Positionierung

Ab 120 kW redundante Ausführung:

- Zwei Wärmetauscher
- Intelligente Regelung der Wärmetauscher
- Zwei Vormischbrenner
- Modulation von bis zu 1:10

Funktionsbeschreibung

Die Steuereinheit passt die Heizleistung an die aktuellen Heizanforderungen an. Dabei wird die Vorlauftemperatur des Heizkessels kontinuierlich von einem Fühler gemessen. Bei einer Abweichung der Ist-Temperatur von der Soll-Temperatur reagiert die Steuereinheit sofort und passt die Drehzahl des Gebläses und damit die Leistung des Heizkessels über die Gasarmatur an. Eine Abweichung kann verursacht werden durch:

- einen geänderten Standardwert der Heizkesseltemperatur über die Bedieneinheit
- eine Änderung der Aussentemperatur
- eine Anforderung vom Brauchwarmwasser



- eine geänderte Heizkurve

Durch die Integration der einzelnen Komponenten in ein System und innerhalb des Regelbereichs der Anlage wird sichergestellt, dass die Leistung des Heizkessels immer dem tatsächlichen Wärmebedarf entspricht. Die Regelung ermittelt ständig die besten Betriebspunkte der eingebauten Wärmetauscher.

Feuerungs- und Heizungsmanager

- Integriertes benutzerfreundliches Schaltfeld mit witterungsgeführtem volldigitalisiertem Feuerungs- und Heizungsmanager
- Übersichtliches Klartext-LCD-Display mit allen wichtigen Status- und Funktionsanzeigen
 - Hintergrundbeleuchtung für das Display
 - Die Funktionen werden über den Touchscreen abgerufen und verändert
 - Einstellmöglichkeit für individuelle Heizprogramme für jeden Heizkreis und Warmwasser oder Auswahl eines voreingestellten Heizprogramms
 - Kaskadenfunktion bereits integriert
 - Automatische Sommer- und Winterzeit Umschaltung
 - Legionellenschutzprogramm (zur thermischen Trinkwasserdesinfizierung)

- Separate Statistik für Betriebsstunden jedes Wärmetauschers, Pumpe, Brenner und Gebläse, Brennerstarts, Anzahl Ventilatorenschaltungen
- Über die programmierbaren multifunktionalen Ein- und Ausgänge können weitere Komponente wie Warmwasserzirkulationspumpe, Pufferspeicherfühler, Statusrückmeldungen etc. angeschlossen werden. Damit können auch komplexere Anlagen gebaut und betrieben werden




REMOCON NET MINI
 Fernbedienung über das Internet (optional)




Wasserstoffbeimischung



Wasserqualität

Anforderungen und Massnahmen siehe Seite 1.4. Das Einhalten der Anforderungen bezüglich Wasserqualität ist Voraussetzung unserer Gewährleistungsverpflichtungen.

Gas-Stand-Brennwertkessel TRIGON L PLUS										Art. Nr.	CHF exkl. MWSt.
Typ	Leistung kW (40/30°C)	Energieeffizienz ¹ 	VL/RL DN	Gas DN	Abgas ø mm	Höhe mm	Breite mm	Tiefe mm	Gewicht kg		
PLUS 60	16,1 - 62,6	A / A	50	32	100	1100	530	595	73	3900204 *	9'990.-
PLUS 70	16,1 - 72,0	A / A	50	32	100	1100	530	595	73	3900205 *	10'800.-
PLUS 100	19,9 - 99,0	- / -	50	32	100	1100	530	675	80	3900206 *	13'200.-
PLUS 120	16,2 - 122,2	- / -	50	32	100	1100	690	595	127	3900207 *	15'100.-
PLUS 140	16,0 - 142,4	- / -	50	32	100	1100	690	595	127	3900208 *	16'800.-
PLUS 170	16,1 - 170,9	- / -	50	32	130	1100	690	675	132	3900209 *	18'400.-
PLUS 200	19,8 - 197,4	- / -	50	32	130	1100	690	675	140	3900210 *	19'500.-


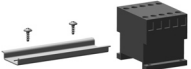







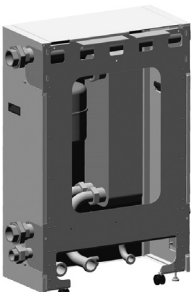

¹ Energieeffizienzklasse:  Raumheizung: Produkt / System
Verordnung EU 811/2013 Labelspektrum: A+++ → D / A+++ → G










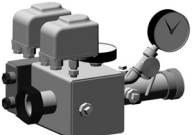
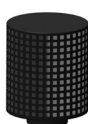
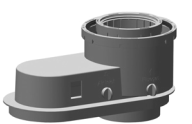
* Liefertermin 2 Arbeitstage nach Auftragseingang

Dienstleistungen				Art. Nr.	CHF exkl. MWSt.
Inbetriebnahme mit max. zwei Arbeitsgängen, inkl. 1 Heizungsregler	Einzelkessel TRIGON L PLUS	60 - 70		ZCSC00000051	760.-
		100 - 140		ZCSC00000053	979.-
		170 - 200		ZCSC00000054	1'100.-
	Kaskaden TRIGON L PLUS	60 - 70	pro Kessel	ZCSC00000050	651.-
		100 - 140		ZCSC00000052	869.-
		170 - 200		ZCSC00000053	979.-
Erweiterte Inbetriebnahme als Zusatz zur ordentlichen Inbetriebnahme	für jeden weiteren Arbeitsgang		ZCSC00000092	239.-	
	für jeden weiteren Heizungsregler		ZCSC00000111	88.-	
Umbausatz		TRIGON L PLUS	60 + 70	3905285	308.-
			100	3905286	349.-
			120 + 140	3905287	533.-
			170	3905288	586.-
			200	3905289	613.-
Nachrüstkit 20% H₂ nur für bestehende Kessel notwendig!		TRIGON L PLUS	60 + 70	3905340	67.-
			100	3905341	67.-
			120 + 140	3905342	75.-
			170	3905343	75.-
			200	3905344	75.-
Servicebuch ELCO				3727243	36.-

Elektroschema Typ 1 bis Typ 4 (siehe Register 11, **Engineering-Dienstleistungen**)

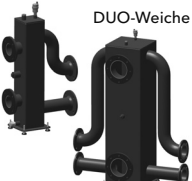



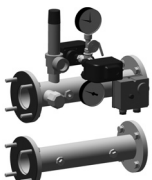



für alle Anlagen welche von den Standards / Systemvorschlägen abweichen ist ein Elektroschema notwendig!

Regelungszubehör		Art. Nr.	CHF exkl. MWSt.
	Clip-IN 3 Zonen Manager für max. 3 gemischte Heizkreise, es kann max. 1 Clip-IN in den Kessel eingebaut werden	3905124	442.–
	Relaissatz HGV für den Anschluss von einem externen Hauptgasventil und einem Zuluftventilator; wird bei Auslieferung eingebaut (Swissfinish)	3905103	287.–
	Aussenfühler	3905127	73.–
	Anlegefühler als Vor- und Rücklauffühler, Kabellänge 1,5 m	3905128	110.–
	Tauchfühler als Weichen- und Speicherfühler, Kabellänge 1,5 m	3905045	73.–
	Abgastermostat Auslösetemperatur 102 °C	3905280	73.–
	REMOCON NET MINI zur Fernüberwachung und Bedienung der Heizanlage durch ein Smartphone oder Laptop. Voraussetzungen: - WLAN am Heizungsstandort (bauseits) - Smartphone iOS oder Android (bauseits) - Remocon-Net App (kostenlos) Pro Wärmeerzeuger ist je ein REMOCON NET MINI notwendig.	auf Anfrage	
Zubehör für Einzelkessel		Art. Nr.	CHF exkl. MWSt.
	4 Stellfüsse zur Fixierung des Gerätes, sie können anstelle der Rollen direkt in den Kessel geschraubt werden.	3905347	39.–
	Hydraulische Weiche (Backpack) mit Rollen und Stellfüssen zur einfachen und direkten Montage am Kessel, mit Verschalung, automatischem Entlüfter, Anschluss für Fühler, Füll- und Entleerhahn. Tiefe 314 mm, Anschlüsse links oder rechts möglich, VL/RL DN 50 (R 2"), Gas DN 32 (R 1¼")	$\Delta_t = 10 - 20K$ zu TRIGON L PLUS 60 - 100 120 - 200	3905171 4'440.– 3905172 4'680.–
	Plattenwärmetauscher (Backpack) mit Rollen und Stellfüssen zur einfachen und direkten Montage am Kessel, mit Verschalung, automatischem Entlüfter, Sicherheitsventil, Füll- und Entleerhahn, Expansionsgefäss (8 Liter). Tiefe 314 mm, Anschlüsse links oder rechts möglich, VL/RL DN 50 (R 2"), Gas DN 32 (R 1¼")	PWT Typ zu TRIGON L PLUS	$\Delta_t = 10K$ CB110-26M 60 - 100 3905180 6'600.– CB110-56M 120 - 200 3905181 8'390.– $\Delta_t = 15K$ CB112-26L 60 - 100 3905182 6'360.– CB112-52L 120 - 200 3905183 7'700.–
	Reduzierset falls Anschlussset bauseits	VL / RL DN 50 (2") - DN 40 (1½") Gas DN 32 (1¼") - DN 25 (1")	3905117 266.–

Zubehör für Einzelkessel			Art.Nr.	CHF exkl. MWSt.	
	Anschlussset Heizen Absperrhahn Vor- und Rücklauf, Gasabsperrhahn ohne TAE, Sicherheitsventil 3 bar und 6 bar	VL / RL DN 50 (2") Gas DN 32 (1¼")	3905150	863.–	
	Anschlussset Heizen und Warmwasser Absperrhahn Vor-, Rücklauf und Warmwasser, Gasabsperrhahn ohne TAE, Sicherheitsventil 3 bar und 6 bar, Umstellventil	VL / RL DN 50 (2") Gas DN 32 (1¼")	3905151	1'970.–	
	Reduzierset zu Anschlussset	VL / RL DN 50 (2") - DN 40 (1½")	3905346	168.–	
	Hydraulische Weiche Anschlüsse DN 50 (2") mit Anschlussset für Einzelkessel, automatischem Entlüfter, Füll- und Entleerhahn, Befestigungsbügel für Wandmontage, Anschluss für Fühler	$\Delta_t = 10 - 20K$ zu TRIGON L PLUS 60 - 200	3905173	971.–	
	Isolation zu hydraulischer Weiche		3905175	128.–	
	Plattenwärmetauscher mit Isolierung und Standfuss	PWT Typ zu TRIGON L PLUS			
	$\Delta_t = 10K$	CB110-26M 60 - 100 CB110-56M 120 - 200	3905186 3905187	3'670.– 5'150.–	
	$\Delta_t = 15K$	CB112-26L 60 - 100 CB112-52L 120 - 200	3905188 3905189	3'450.– 4'680.–	
	Anschlussset für Einzelkessel mit automatischem Entlüfter und Anschluss für Expansionsgefäss		3905192	897.–	
	Gasfilter	zu TRIGON L PLUS 60 - 140 170 - 200	3905104 3905105	365.– 438.–	
	Min. Gasdruckwächter		3905101	352.–	
	Zweite Sicherheitsgruppe (nicht mit Backpack kompatibel!) mit Sicherheitsthermostat, min. und max. Wasserdruckwächter, Manometer, Thermometer, Sicherheitsventil 4,5 bar und Anschluss für Expansionsgefäss		3905100	1'580.–	
Abgasanschlüsse für Einzelkessel			Art.Nr.	CHF exkl. MWSt.	
	Luftfilter Luftansaugung	TRIGON L PLUS $\varnothing 100$ mm $\varnothing 130$ mm	60 - 140 170 - 200	3905115 3905116	407.– 446.–
	LAS-Kesselanschluss-Stück Übergangsstück von den getrennten Anschlüssen Abgas und Zuluft am Kessel auf LAS Abgasleitung 2 x $\varnothing 100$ - $\varnothing 100/150$ mm	zu TRIGON L PLUS 60 - 100	3905260	245.–	

Zubehör für Kaskaden		Art.Nr.	CHF exkl. MWSt.
	Anschlussset Absperrhahn Vor- und Rücklauf, Gasabsperrhahn ohne TAE, Sicherheitsventil, Isolation bauseits	in Linie RR	1 x pro Kessel 1 x pro Kessel vorne 3905164 1'530.–
	Anschlussset Absperrhahn Vor- und Rücklauf, Gasabsperrhahn ohne TAE, Sicherheitsventil, Isolation bauseits	RR	1 x pro Kessel hinten 3905165 1'580.–
	Sammelrohr-Set DN 100 für 2 Kessel in Linie oder 4 Kessel Rücken an Rücken für 3 Kessel in Linie oder 6 Kessel Rücken an Rücken	0 - 1600 kW	3905168 3905169 3'160.– 3'640.–
	Isolation Sammelrohr-Set DN 100 für 1 Kessel in Linie oder 2 Kessel Rücken an Rücken		3905136 176.–
	Flanschset Blindflansch 1 x pro Kaskade	DN 100 VL / RL DN 65 Gas	3905027 3905029 329.– 115.–
	Kaskaden Entlüfter		3905137 66.–
	Plattenwärmetauscher mit Isolierung und Standfuss, Anschlüsse DN 80	für Kaskaden $\Delta_t = 10\text{K}$ $\Delta_t = 15\text{K}$	bis 465 kW B320LTH+Lx108 B320LTH+Lx100 3905194 3905195 11'100.– 9'720.–
	Schweissflanschset Sekundärseite bietet die Möglichkeit die Sekundärseite direkt mit Schweissrohren zu verbinden	DN 80	3905337 342.–
	Anschlussset PWT mit Entlüfter, Expansionsgefäß (8 Liter)	Erweiterung von DN 80 auf DN 100	3905265 1'980.–
	Anschlussset	links rechts	DN 100 DN 100 3905178 3905179 1'630.– 1'630.–

Beistellspeicher siehe Register 9
 Abgassysteme, Hydraulik und Regelungstechnik siehe Register 10

Zubehör für Kaskaden			Art. Nr.	CHF exkl. MWSt.
	Hydraulische Weiche Verstellbare Füße, automatischer Entlüfter, Entleerhahn, Anschluss für Fühler, Montage links oder rechts der Kessel (DUO-Weiche zwischen den Kesseln)	DN 100	3905034	2'710.–
		DUO-Weiche DN 100 Sekundärseite DN 150	3905176	4'730.–
	Isolation hydraulische Weiche Isolation DUO-Weiche bauseits	DN 100	3905177	486.–
	Gasleitung Umfahrung der DUO-Weiche bei DUO-Weiche immer bestellen	DN 65	3905131	662.–
	Rohrbogen (2 Bogen), zur 90° Drehung der Weiche	DN 100	3905036	560.–
	Isolation Rohrbogen 1 x pro Bogen bestellen	DN 100	3905174	187.–
	Anschluss bei DUO-Weiche links + rechts bestellen	links DN 100	3905178	1'630.–
		rechts DN 100	3905179	1'630.–
	Schweissflansch Sekundärseite bietet die Möglichkeit die Sekundärseite direkt mit Schweissrohren zu verbinden	VL / RL DN 100	Gas DN 65 3905038	341.–
		DN 150	DN 65 3905126	434.–
	Min. Gasdruckwächter		3905102	368.–
	Gasfilter	DN 65	3905138	982.–
	Zweite Sicherheitsgruppe mit Sicherheitsthermostat, min. und max. Wasserdruckwächter, Manometer, Thermometer, Sicherheitsventil 4,5 bar und Anschluss für Expansionsgefäß	DN 100	3905141	2'850.–
Abgasanschlüsse für Kaskaden			Art. Nr.	CHF exkl. MWSt.
	Reduktion 1 x pro Kessel bestellen	ø 130 mm - ø 100 mm TRIGON L PLUS 170 - 200	3905264	150.–
	Kaskadenset 1 Kessel in Linie	Anschluss DN 100 DN 100	Sammelleitung DN 150 DN 200	3905198 595.–
				3905200 695.–
	Kaskadenset 2 Kessel Rücken an Rücken	Anschluss DN 100 DN 100	Sammelleitung DN 150 DN 200	3905202 1'150.–
				3905203 1'270.–
	Siphonset mit Endkappe, 1 x pro Kaskade bestellen	DN 150 DN 200	3905199 3905201	255.– 255.–

Technische Daten		TRIGON L PLUS		60	70	100	120	140	170	200
Nennwärmeleistung Erdgas / Erdgas + 20 % H₂	Volllast	80/60°C	kW	56,9	65,4	90,2	110,8	130,5	155,5	180,3
		40/30°C	kW	62,6	72,0	99,0	122,2	142,4	170,9	197,4
	Teillast	80/60°C	kW	14,7	14,6	18,1	14,7	14,6	14,6	18,1
		40/30°C	kW	16,1	16,1	19,9	16,2	16,0	16,1	19,8
Nennwärmeleistung Propan	Volllast	80/60°C	kW	56,9	65,4	90,2	110,8	130,6	155,4	180,3
		40/30°C	kW	62,6	72,0	99,0	122,2	142,4	170,9	197,4
	Teillast	80/60°C	kW	23,3	23,2	34,2	23,3	23,2	23,2	34,3
		40/30°C	kW	25,6	25,6	37,7	25,7	25,3	25,5	37,6
Feuerungswärmeleistung Erdgas / Erdgas + 20 % H₂	Volllast		kW	57,9	66,7	92,3	112,8	133,2	158,8	184,5
	Teillast		kW	14,9	14,9	18,5	14,9	14,9	14,9	18,5
Feuerungswärmeleistung Propan	Volllast		kW	57,9	66,7	92,3	112,8	133,2	158,8	184,5
	Teillast		kW	23,6	23,6	35,0	23,6	23,6	23,6	35,0
Kesselwirkungsgrad	Volllast	80/60°C	%	98,2	98,0	97,7	98,2	98,0	97,9	97,7
		40/30°C	%	108,1	108,0	107,3	108,3	106,9	107,6	107,0
	Teillast	80/60°C	%	98,5	98,3	97,9	98,5	98,3	98,2	97,9
		40/30°C	%	108,5	108,4	107,6	108,7	107,3	107,9	107,3
Gaskategorie	Erdgas / Flüssiggas			II2H3B / P						
Gasverbrauch Erdgas (10,9 kWh/m ³)	Volllast		m ³ /h	6,13	7,06	9,77	11,94	14,10	16,80	19,52
	Teillast		m ³ /h	1,57	1,57	1,95	1,57	1,57	1,57	1,95
Gasverbrauch Propan (12,8 kWh/kg)	Volllast		m ³ /h	2,36	2,72	3,76	4,60	5,43	6,47	7,52
	Teillast		m ³ /h	0,96	0,96	1,43	0,96	0,96	0,96	1,43
CO ₂	Erdgas	min. / max.	Vol. %	8,5 / 9,0						
	Flüssiggas	min. / max.	Vol. %	10,0 / 10,5						
O ₂	Erdgas	min. / max.	Vol. %	5,3 / 4,3						
Bereitschaftsverluste		ErP	W	86	86	75	79	79	100	100
Abgastemperatur	80/60°C	max.	°C	62	61	71	62	61	72	71
Abgasmassenstrom	Volllast	max.	kg/h	104,0	119,8	165,8	202,6	239,3	285,3	331,5
Bauart - Abgassysteme	B23P, C33x, C53x, C63x, C93x									
Restförderdruck	Gebälse	max.	Pa	161	156	243	143	200	215	265
Wasserinhalt	Heizkreislauf		Liter	9,3	9,3	13,9	16,8	16,8	21,3	25,8
Gasfliessdruck	Erdgas	Norm	mbar	20						
		min. / max.	mbar	17 / 25						
Betriebsdruck	Heizung	min. / max.	bar	1,0 / 6,0						
Spannung / Frequenz	min. / max.		Volt / Hz				230 / 50			
Leistungsaufnahme	max.		W	126	137	120	314	418	464	450
	Teillast		W	81	45	95	66	71	109	99
	standby		W	5	5	5	6,8	6,8	6,8	6,8
Gewicht	Kessel		kg	73	73	80	127	127	132	140
Abmessungen	Höhe (ohne Anschlüsse)		mm	1100	1100	1100	1100	1100	1100	1100
	Tiefe (ohne Anschlüsse)		mm	595	595	675	595	595	675	675
	Breite		mm	530	530	530	690	690	690	690
Anschlüsse	Vorlauf / Rücklauf		IG	DN 50 (Rp 2")						
	Gas		AG	DN 32 (R 1 1/4")						
	Kondensat		aussen	ø 35 mm						
	Abgas / Zuluft (parallel) Adapter (optional)		LAF LAS	ø 100 / 100 mm ø 100 / 150 mm					ø 130 / 130 mm - -	
Schallleistungspegel L _{wa}	max.	innen	dB (A)	62	65	60	67	70	67	63
Energieeffizienzklasse ¹		Produkt / System		A / A	A / A	-	-	-	-	-
Zulassungen	SVGW / CE		Nr.	20-017-4 / CE-0063CT3449						

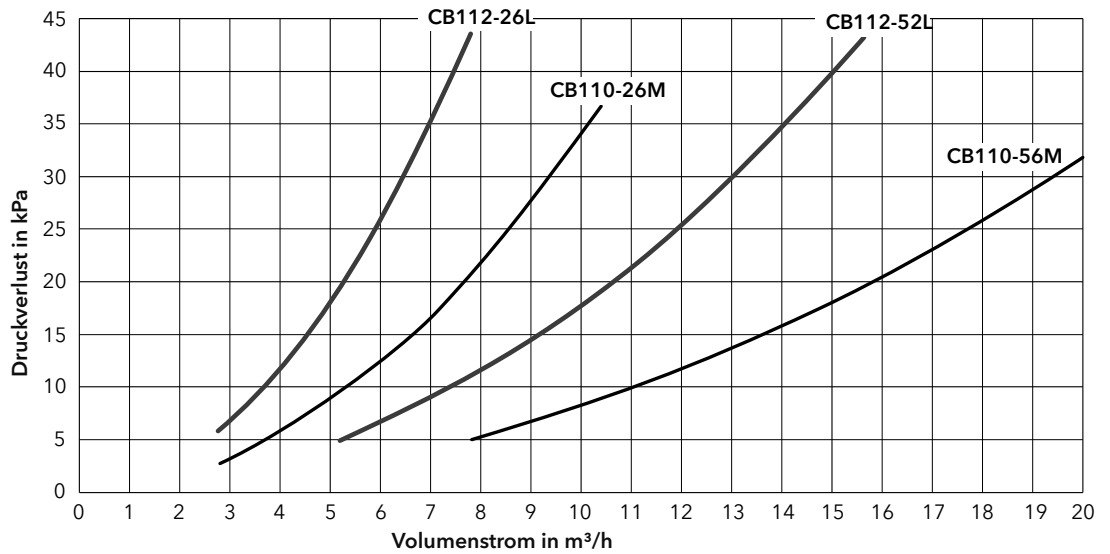
¹ Energieeffizienzklasse: Raumheizung: Produkt / System
Verordnung EU 811/2013 Labelspektrum: A+++ → D / A+++ → G

Hydraulische Weiche	Gas-Kessel	Typ	60	70	100	120	140	170	200
Volumenstrom primär	$\Delta_t = 20\text{K}$	m ³ /h	2,41	2,81	3,90	4,76	5,62	6,70	7,79
Volumenstrom max. sekundär	$\Delta_t = 10\text{K}$	m ³ /h	4,89	5,62	7,80	9,53	11,24	13,40	15,58
Druckverlust	Δ_p	kPa	< 1	1	1	1	1	1	1
Hydraulische Weiche	$\Delta_t = 15\text{K}$	m ³ /h	3,26	3,75	5,20	6,35	7,49	8,93	10,39
Art.Nr. 3905173	Δ_p	kPa	< 1	< 1	< 1	1	1	1	1
	$\Delta_t = 20\text{K}$	m ³ /h	2,41	2,81	3,90	4,76	5,62	6,70	7,79
	Δ_p	kPa	< 1	< 1	< 1	< 1	1	1	1

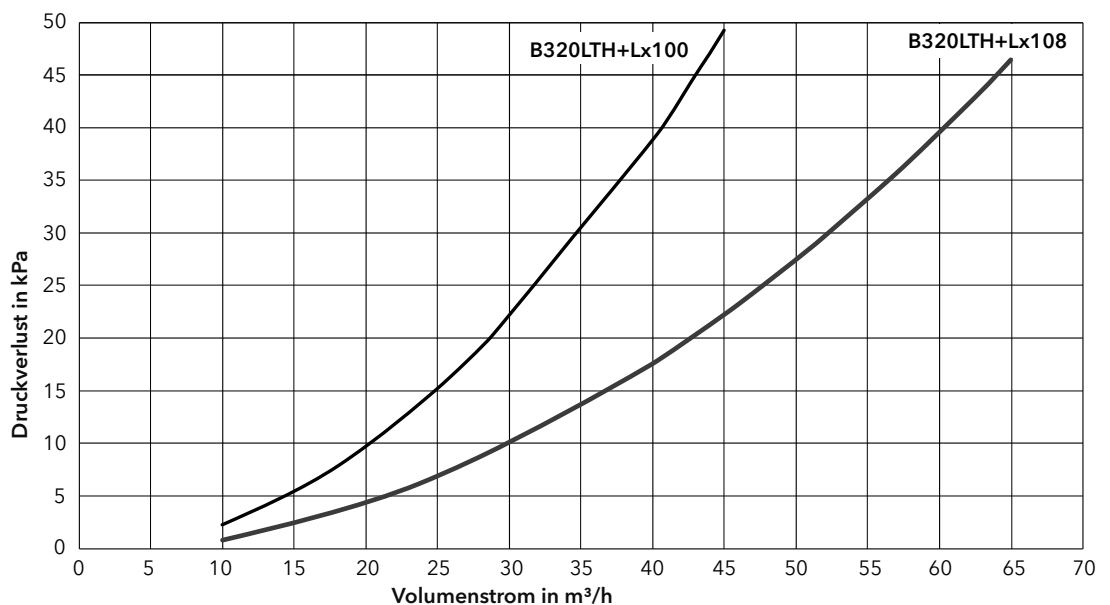
Plattenwärmetauscher	Gas-Kessel	Typ	60	70	100	120	140	170	200
Volumenstrom primär	$\Delta_t = 20\text{K}$	m ³ /h	2,45	2,81	3,37	4,76	5,62	6,68	6,70
Volumenstrom max. sekundär	Typ	CB	110-26M	110-26M	110-26M	110-56M	110-56M	110-56M	110-56M
Druckverlust	$\Delta_t = 10\text{K}$	m ³ /h	4,89	5,62	7,76	9,53	11,23	13,36	15,51
Plattenwärmetauscher	Δ_p	kPa	8,2	11,2	20,7	7,3	10,3	14,5	19,3
	Typ	CB	112-26L	112-26L	112-26L	112-52L	112-52L	112-52L	112-52L
	$\Delta_t = 15\text{K}$	m ³ /h	3,26	3,75	5,17	6,35	7,49	8,91	10,34
	Δ_p	kPa	7,7	10,5	19,3	7,2	10,4	14,4	19,1

Plattenwärmetauscher	Kaskaden bis 465 kW	PWT Typ	PWT Typ
Volumenstrom primär	Volumenstrom max. sekundär	B320LTH+Lx108	B320LTH+Lx100
$\Delta_t = 20\text{K}$ 2,81 m ³ /h	Druckverlust	$\Delta_t = 10\text{K}$ 40,00 m ³ /h	$\Delta_t = 15\text{K}$ 26,65 m ³ /h
	Plattenwärmetauscher	Δ_p 17,6 kPa	Δ_p 17,3 kPa

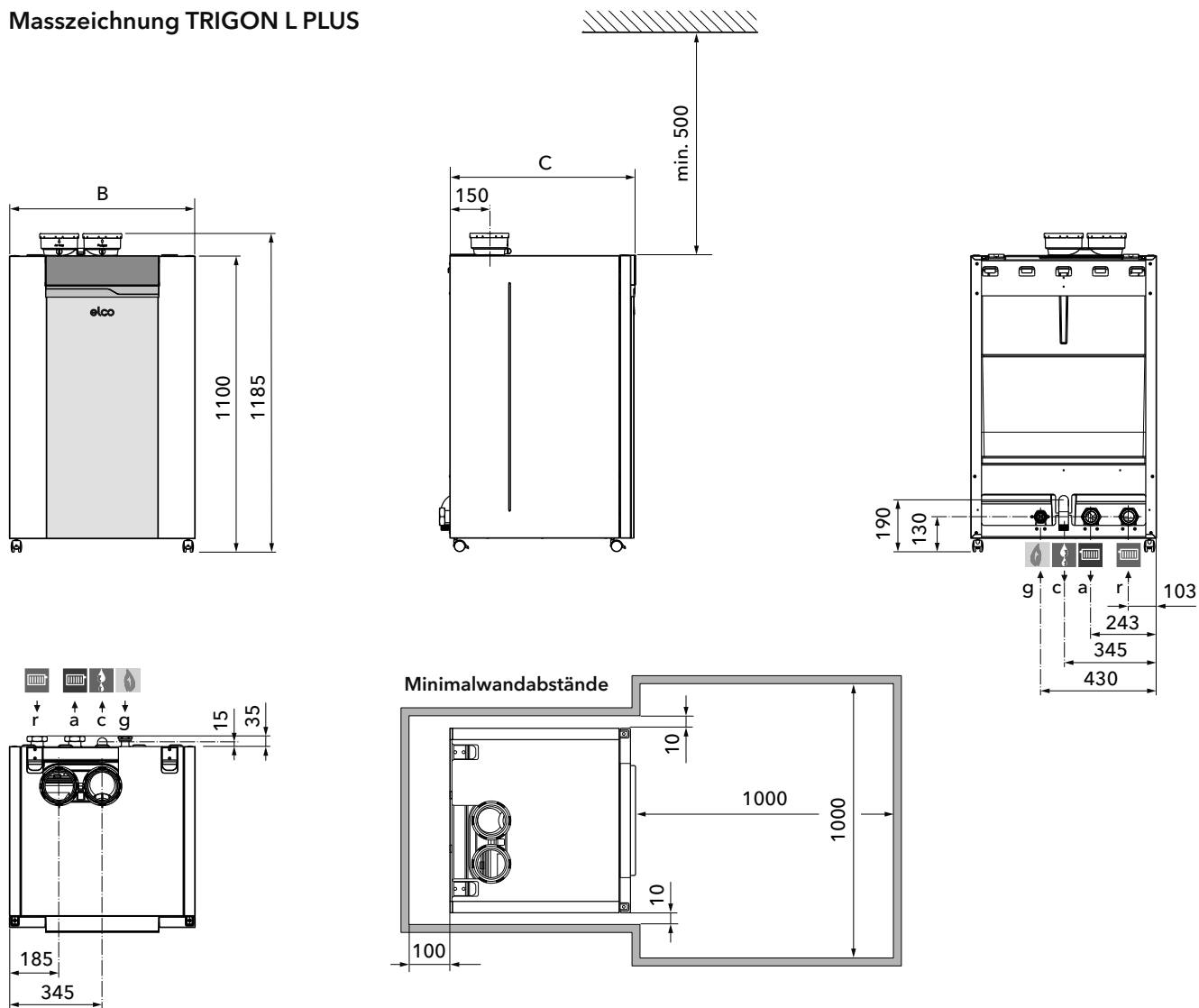
Druckverlustkurven
Plattenwärmetauscher
für Einzelkessel



Druckverlustkurven
Plattenwärmetauscher
für Kaskaden

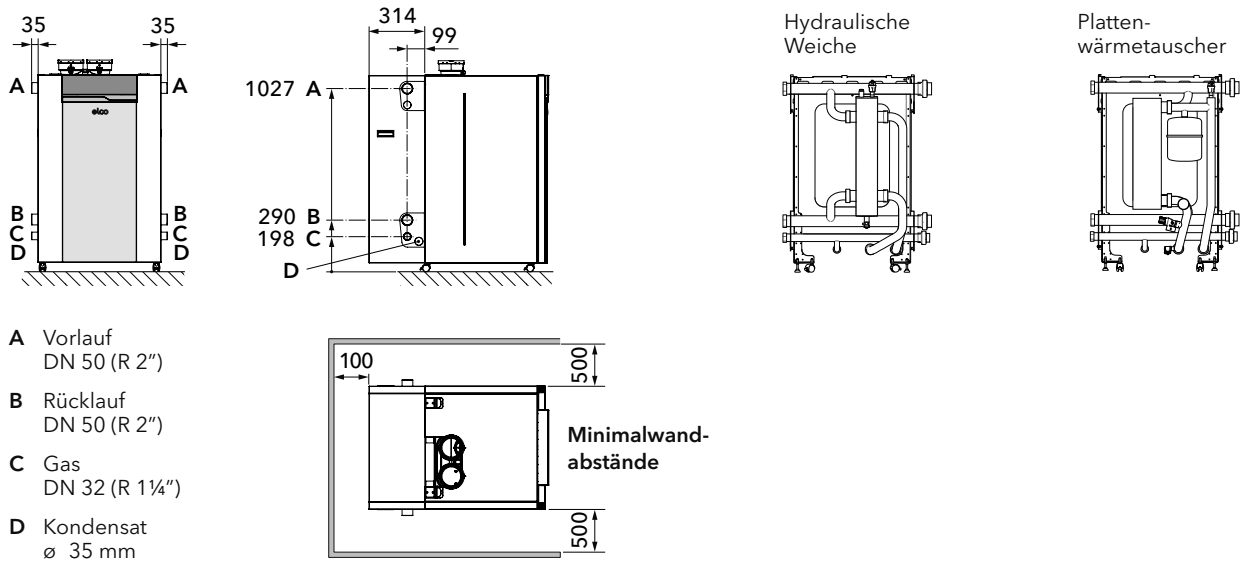


Masszeichnung TRIGON L PLUS

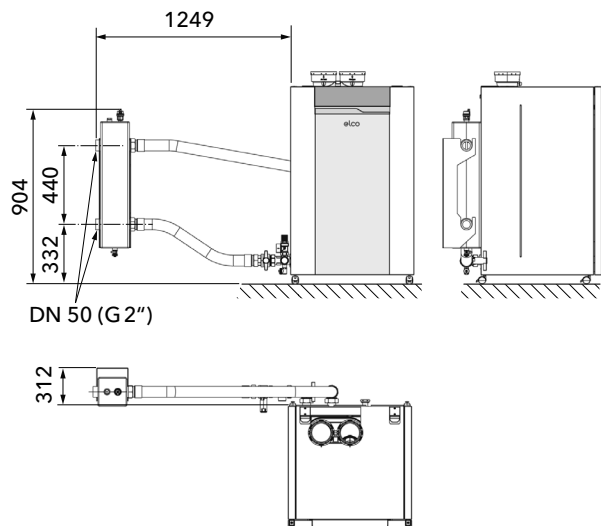


Masse / Anschlüsse		TRIGON L PLUS	60 / 70	100	120 / 140	170 / 200	
Abmessungen	Höhe		mm	1100	1100	1100	1100
	Breite	B	mm	530	530	690	690
	Tiefe	C	mm	595	675	595	675
Anschlüsse	Rücklauf	r	Innengewinde		DN 50 (Rp 2")		
	Vorlauf	a	Innengewinde		DN 50 (Rp 2")		
	Kondensat	c	aussen		ø 35,5 mm		
	Gas	g	Aussengewinde		DN 32 (R 1 1/4")		
Zuluft / Abgas	LAF (parallel)	Zuluft	ø mm	100	100	100	130
		Abgas	ø mm	100	100	100	130
	LAS (konzentrisch) mit Adapter (optional)		ø mm	100/150	100/150	100/150	-

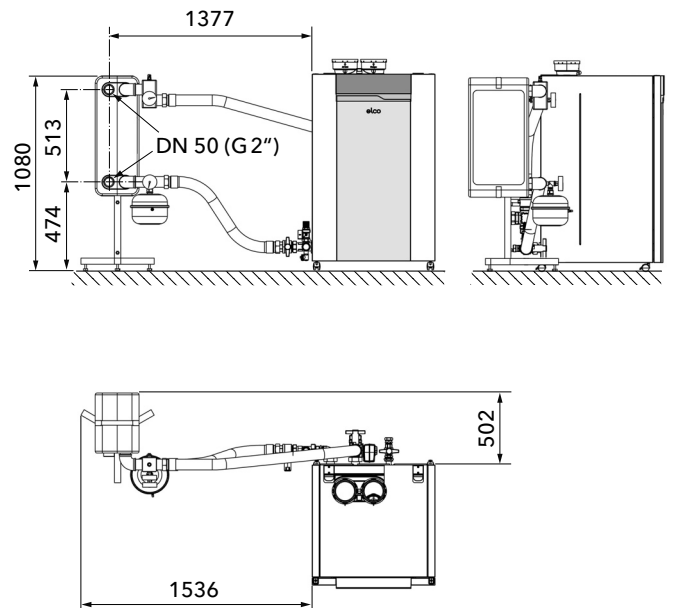
Masszeichnung TRIGON L PLUS mit hydraulischer Weiche / Plattenwärmetauscher (Backpack)



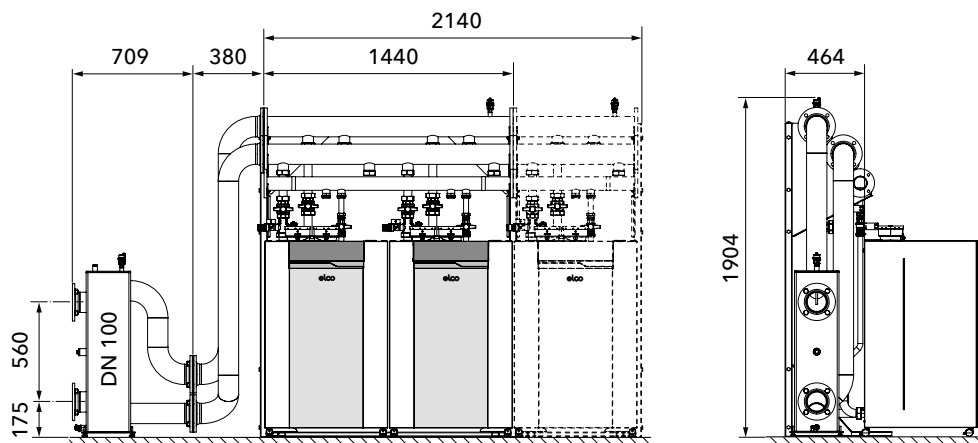
Hydraulische Weiche und Anschlussset



Plattenwärmetauscher und Anschlussset

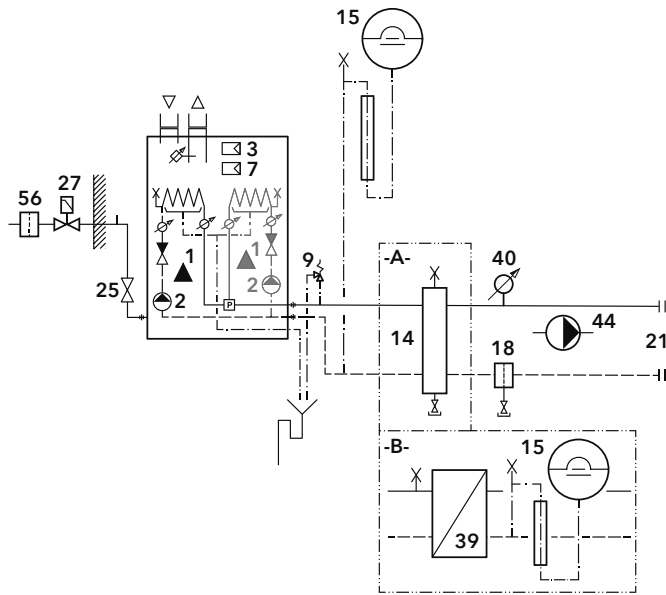


Kaskade mit hydraulischer Weiche



Systemvorschläge TRIGON L PLUS

Systemvorschlag TRIGON L PLUS A-C / B-C Art. Nr. 3725340
mit 0-10 V DC Regelung



Erforderlich:

- 1 Wärmeerzeuger
- 7 Erweiterungsregler intern (> 70 kW) **Art. Nr. 3905103**
- 9 Sicherheitsventil / -gruppe
- 14 Hydraulische Weiche (**Kit**) (für -A-)
- 15 Expansionsgefäß (2 x für -B-)
- 18 Schlammabscheider
- 25 Gaskugelhahn
- 27 Externes Hauptgasventil (> 70 kW)
- 39 Plattenwärmetauscher (für -B-)
- 40 Vorlauffühler

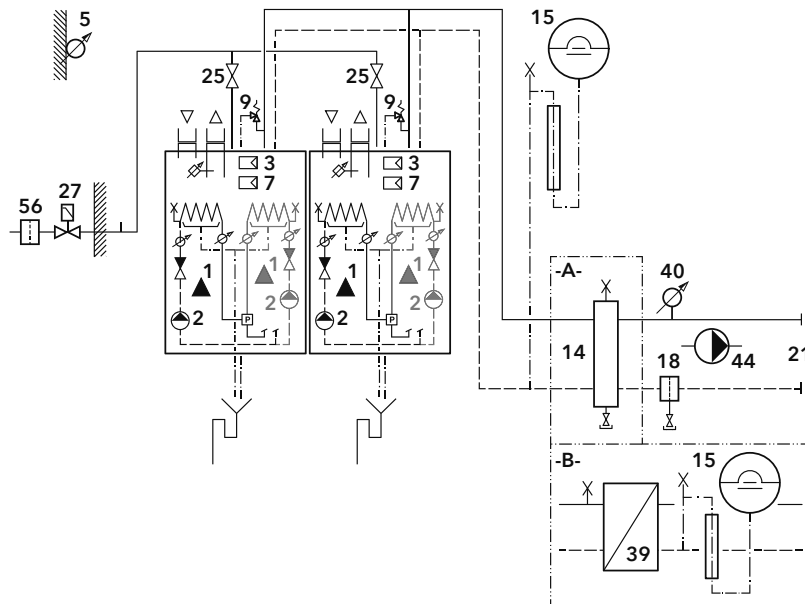
Eingebaut oder inklusive:

- 2 Primärpumpe
- 3 Regler

Optional:

- 21 Erweiterungsmöglichkeit
- 44 Zubringerpumpe
- 56 Filter

Systemvorschlag TRIGON L PLUS A-C-E / B-C-E Art. Nr. 3725553
mit 0-10 V DC Regelung



Erforderlich:

- 1 Wärmeerzeuger
- 7 Erweiterungsregler intern (> 70 kW) **Art. Nr. 3905103** (2 x)
- 9 Sicherheitsventil / -gruppe
- 14 Hydraulische Weiche (**Kit**) (für -A-)
- 15 Expansionsgefäß (2 x für -B-)
- 18 Schlammabscheider
- 25 Gaskugelhahn
- 27 Externes Hauptgasventil (> 70 kW)
- 39 Plattenwärmetauscher (für -B-)
- 40 Vorlauffühler

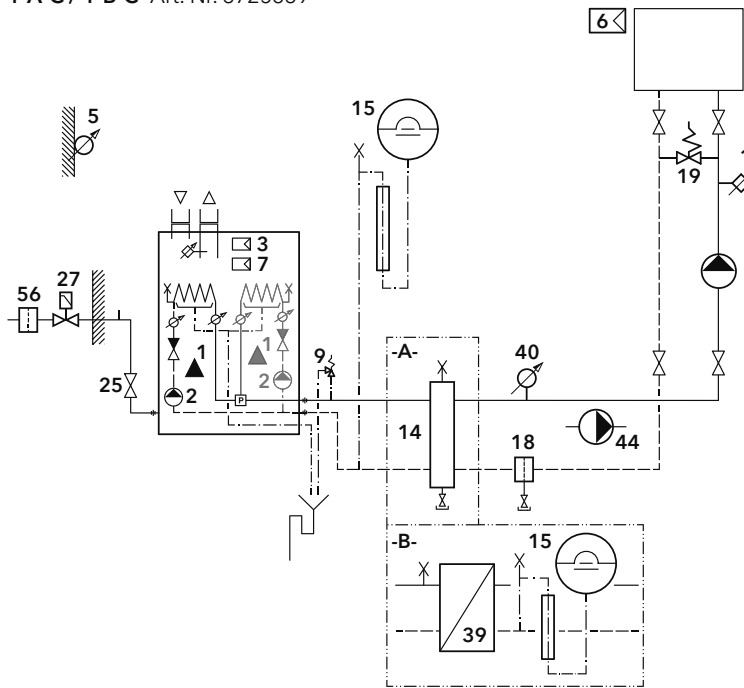
Eingebaut oder inklusive:

- 2 Primärpumpe
- 3 Regler

Optional:

- 21 Erweiterungsmöglichkeit
- 44 Zubringerpumpe
- 56 Filter

Systemvorschlag TRIGON L PLUS
1-A-C / 1-B-C Art. Nr. 3725339



Erforderlich:

- 1 Wärmeerzeuger
- 5 Aussenfühler
- 7 Erweiterungsregler intern (> 70 kW) **Art. Nr. 3905103**
- 9 Sicherheitsventil / -gruppe
- 14 Hydraulische Weiche (**Kit**) (für -A-)
- 15 Expansionsgefäß (2 x für -B-)
- 18 Schlammabscheider
- 23 Heizkreispumpe
- 25 Gaskugelhahn
- 27 Externes Hauptgasventil (> 70 kW)
- 39 Plattenwärmetauscher (für -B-)
- 40 Vorlauffühler

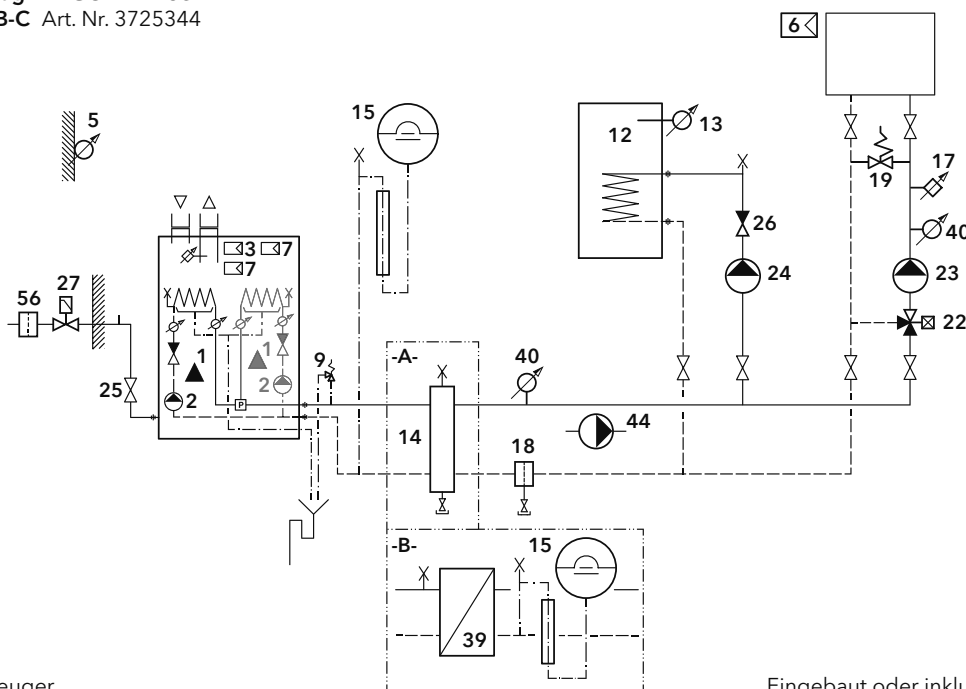
Eingebaut oder inklusive:

- 2 Primärpumpe
- 3 Regler

Optional:

- 6 Fernbedienung
- 17 Temperaturbegrenzer FBH
- 19 Überströmventil
- 44 Zubringerpumpe
- 56 Filter

Systemvorschlag TRIGON L PLUS
2-5-A-C / 2-5-B-C Art. Nr. 3725344



Erforderlich:

- 1 Wärmeerzeuger
- 5 Aussenfühler
- 7 Erweiterungsregler intern **Art. Nr. 3905124 + (> 70 kW) 3905103**
- 9 Sicherheitsventil / -gruppe
- 12 Speicherwassererwärmer
- 13 Speicherfühler
- 14 Hydraulische Weiche (**Kit**) (für -A-)
- 15 Expansionsgefäß (2 x für -B-)
- 18 Schlammabscheider
- 22 Mischventil mit Stellantrieb
- 23 Heizkreispumpe
- 24 Speicherladepumpe
- 25 Gaskugelhahn
- 26 Rückschlagventil
- 27 Externes Hauptgasventil (> 70 kW)
- 39 Plattenwärmetauscher (für -B-)
- 40 Vorlauffühler

Eingebaut oder inklusive:

- 2 Primärpumpe
- 3 Regler

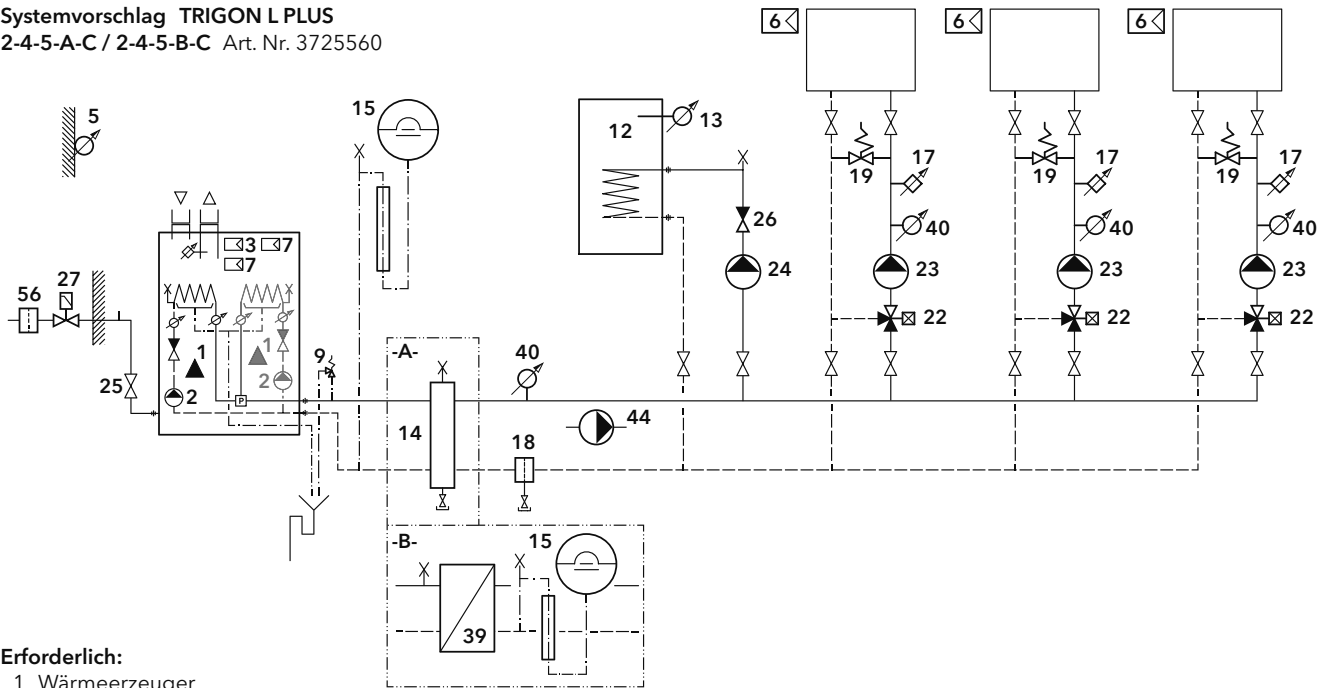
Optional:

- 6 Fernbedienung
- 17 Temperaturbegrenzer FBH
- 19 Überströmventil
- 44 Zubringerpumpe
- 56 Filter

Variante ohne Speicher

2-A-C / 2-B-C Art. Nr. 3725342

Systemvorschlag TRIGON L PLUS
2-4-5-A-C / 2-4-5-B-C Art. Nr. 3725560



Erforderlich:

- 1 Wärmeerzeuger
- 5 Aussenfühler
- 7 Erweiterungsregler intern
Art. Nr. 3905124
+ (> 70 kW) **3905103**
- 9 Sicherheitsventil / -gruppe
- 12 Speicherwassererwärmer
- 13 Speicherfühler
- 14 Hydraulische Weiche (**Kit**) (für -A-)
- 15 Expansionsgefäß (2 x für -B-)
- 22 Mischventil mit Stellantrieb
- 23 Heizkreispumpe
- 24 Speicherladepumpe
- 25 Gaskugelhahn
- 26 Rückschlagventil
- 27 Externes Hauptgasventil (> 70 kW)
- 39 Plattenwärmetauscher (für -B-)
- 40 Vorlauffühler

Eingebaut oder inklusive:

- 2 Primärpumpe
- 3 Regler

Optional:

- 6 Fernbedienung
- 17 Temperaturbegrenzer FBH
- 18 Schlammabscheider
- 19 Überströmventil
- 44 Zubringerpumpe
- 56 Filter

Variante ohne Speicher

2-4-A-C / 2-4-B-C Art. Nr. 3725559

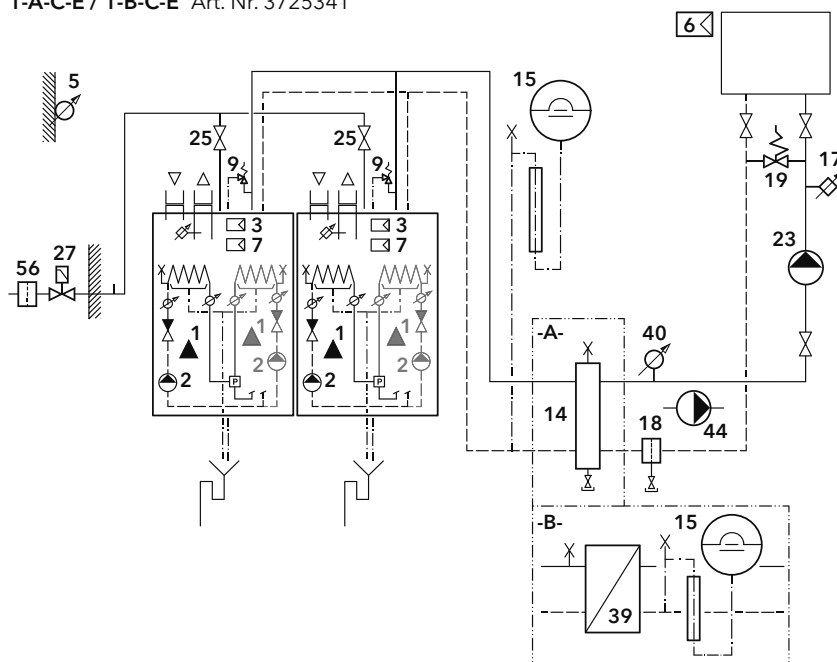
Weitere Varianten

nur 2 gemischte Heizkreise
4-5-A-C / 4-5-B-C Art. Nr. 3725346
ohne Speicher
4-A-C / 4-B-C Art. Nr. 3725345

1 gleitender Heizkreis, 2 gemischte Heizkreise

1-4-5-A-C / 1-4-5-B-C Art. Nr. 3725556
ohne Speicher
1-4-A-C / 1-4-B-C Art. Nr. 3725555

Systemvorschlag TRIGON L PLUS
1-A-C-E / 1-B-C-E Art. Nr. 3725341



Erforderlich:

- 1 Wärmeerzeuger
- 5 Aussenfühler
- 7 Erweiterungsregler intern
(> 70 kW) **3905103** (2 x)
- 9 Sicherheitsventil / -gruppe
- 14 Hydraulische Weiche (**Kit**) (für -A-)
- 15 Expansionsgefäß (2 x für -B-)
- 18 Schlammabscheider
- 23 Heizkreispumpe
- 25 Gaskugelhahn
- 27 Externes Hauptgasventil (> 70 kW)
- 39 Plattenwärmetauscher (für -B-)
- 40 Vorlauffühler

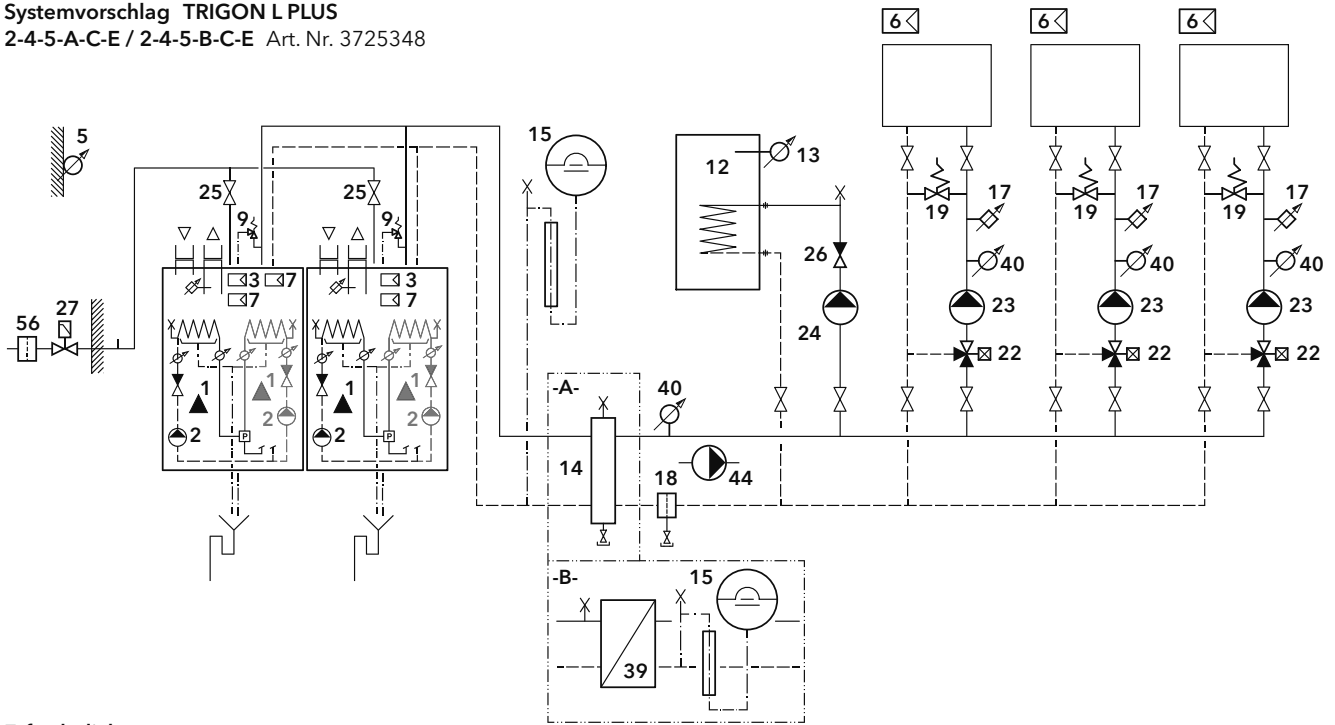
Eingebaut oder inklusive:

- 2 Primärpumpe
- 3 Regler

Optional:

- 6 Fernbedienung
- 17 Temperaturbegrenzer FBH
- 19 Überströmventil
- 44 Zubringerpumpe
- 56 Filter

Systemvorschlag TRIGON L PLUS
2-4-5-A-C-E / 2-4-5-B-C-E Art. Nr. 3725348



Erforderlich:

- 1 Wärmeerzeuger
- 5 Aussenfühler
- 7 Erweiterungsregler intern **Art. Nr. 3905124 + (> 70 kW) 3905103 (2 x)**
- 9 Sicherheitsventil / -gruppe
- 12 Speicherwassererwärmer
- 13 Speicherfühler
- 14 Hydraulische Weiche (**Kit**) (für **-A-**)
- 15 Expansionsgefäß (2 x für **-B-**)
- 22 Mischventil mit Stellantrieb
- 23 Heizkreispumpe
- 24 Speicherladepumpe
- 25 Gaskugelhahn
- 26 Rückschlagventil
- 27 Externes Hauptgasventil (> 70 kW)
- 39 Plattenwärmetauscher (für **-B-**)
- 40 Vorlauffühler

Eingebaut oder inklusive:

- 2 Primärpumpe
- 3 Regler

Optional:

- 6 Fernbedienung
- 17 Temperaturbegrenzer FBH
- 18 Schlammabscheider
- 19 Überströmventil
- 44 Zubringerpumpe
- 56 Filter

Variante ohne Speicher

2-4-A-C-E / 2-4-B-C-E Art. Nr. 3725561

Weitere Varianten

nur 2 gemischte Heizkreise
4-5-A-C-E / 4-5-B-C-E Art. Nr. 3725347
ohne Speicher
4-A-C-E / 4-B-C-E Art. Nr. 3725554

1 gleitender Heizkreis, 2 gemischte Heizkreise

1-4-5-A-C-E / 1-4-5-B-C-E Art. Nr. 3725558

ohne Speicher

1-4-A-C-E / 1-4-B-C-E Art. Nr. 3725557

Produktbeschreibung Gas-Stand-Brennwertkessel TRIGON XL 35,4 - 572,8 kW

Zulassungen: SVGW
 Brennwertkessel
 TRIGON XL 16-041-4

Lieferumfang und Ausschreibungstext
 Der TRIGON XL ist werksseitig montiert und wird einzeln auf einer Palette geliefert. Für Flüssiggasbetrieb ist ein Umrüstset beigelegt.

- Folgende Funktionen sind bei jedem TRIGON XL serienmässig integriert:**
- Kesselausführungen 230 V oder 400 V
 - STB (Sicherheitsthermostat)
 - eSTB (Abgasfühler)
 - Verriegelnder Eingang
 - Minimal-Gasdrucküberwachung (auf blockierenden Eingang)
 - 0 - 10 V DC Temperaturvorgabe oder Leistungsvorgabe
 - 0 - 10 V DC Leistungsbelastungsrückmeldung
 - 0 - 10 V DC Signal für Pumpensteuerung inkl. start/stop
 - Min./max.-Wasserdruckfühler
 - Freigabesignal 230 V (Erzeugersperre)
 - Bus-Verbindung für Erweiterungsregler
 - **Anschlussmöglichkeit für:**
 - Warmwasserfühler
 - Warmwasserthermostat
 - Warmwasserpumpe
 - Kesselpumpe
 - Aussenfühler
 - Fühler hydraulischer Weiche / Plattenwärmetauscher

Zusätzliche Funktionserweiterungen können mit den Zubehör-Kits realisiert werden.

Produktbeschreibung

Das Gerät zeichnet sich durch folgende Eigenschaften aus:

- Edelstahlwärmetauscher
- Hoher Modulationsgrad
- Sehr geringe Schadstoffemissionen durch Einsatz modernster Brenner-technologie (Pre Mix)
- Raumluftunabhängige Betriebsweise möglich
- Niedrige Abgastemperatur (Einsatz von Kunststoff-Abgasleitungen möglich)
- Abgastemperaturüberwachung
- Sehr wartungsfreundliche Konstruktion
- Lieferung auf 4 Rollen zur einfachen Platzierung

Funktionsbeschreibung

Der TRIGON XL ist ein modulierender Brennwertheizkessel. Der Feuerungsmanager passt die Modulation automatisch dem aktuellen Wärmebedarf des Heizsystems an. Dies geschieht indem der Feuerungsmanager die Gebläsedrehzahl laufend anpasst. Hierbei passt die Verbundregelung die Gasmenge der gewählten Gebläsedrehzahl an, um eine optimale Verbrennung und somit die bestmögliche Effizienz zu erzielen. Die entstandenen Abgase werden abwärts durch den Heizkessel geleitet, und auf der Rückseite in den Kaminanschluss geführt.



Der Rücklaufanschluss ist im unteren Bereich des Heizkessels angeordnet, dort wo die tiefste Abgas-/Kesseltemperatur im Heizkessel auftritt. In diesem Bereich tritt Kondensation auf. Das Wasser wird aufwärts durch den ganzen Heizkessel transportiert, wo es oben im Brennerbereich wieder austritt (Vorlaufanschluss). Somit kann eine höchstmögliche Wärmeabgabe an das System erfolgen. Dieses Prinzip bewirkt eine bestmögliche und äusserst effiziente Verbrennung.

Feuerungs- und Heizungsmanager LMS

Integriertes benutzerfreundliches Schaltfeld mit witterungsgeführtem, volldigitalisiertem Feuerungs- und Heizungsmanager LMS

- Feuerungs- und Heizungsmanager in einer Elektronik vereint
- Übersichtliches beleuchtetes Klartext-Display mit Status und Funktionsanzeigen
- Voreingestellte Sollwerte, Heizprogramme
- Automatische Umstellung zwischen Sommer- und Winterzeit
- Individuelle Schaltprogramme für jeden Heiz- und Warmwasserkreis
- Ferienprogramm, abgesenkter Sparbetrieb mit Frostschutz
- Separate Betriebsartentasten für Heizung, Warmwasser, Handbetrieb und Emissionskontrolle

- Ausfallsichere Programmuhr
- Je Mischkreis ein Raumgerät anschliessbar
- Aufheizoptimierung mit Schnellaufheizung
- Integrierter Betriebsstundenzähler
- Legionellenschutz-Schaltung (zur thermischen Desinfektion des Trinkwassers)
- Kessel- und Anlagenfrostschutz
- Programmierbarer Multifunktionsausgang für solare Warmwasserladung, Rücklauf temperaturanhebung oder Warmwasserzirkulationspumpe
- Kaskadenregelung



REMOCON NET B

Fernbedienung über das Internet (optional)



READY FOR
20% H₂

Wasserstoffbeimischung

Wasserqualität

Anforderungen und Massnahmen siehe Seite 1.4. Das Einhalten der Anforderungen bezüglich Wasserqualität ist Voraussetzung unserer Gewährleistungsverpflichtungen.


Gas-Stand-Brennwertkessel TRIGON XL (mit LMS)									Art. Nr.	CHF exkl. MWSt.
Typ TRIGON XL	Leistung kW (40/30 °C)	VL/RL DN	Gas DN	Abgas ø mm	Höhe mm	Breite mm	Tiefe mm	Gewicht kg		
150	35,4 - 151,2	50	40	150	1457	468,5	1349	290	3726790 *	23'600.-
200	47,4 - 202,3	50	40	150	1457	468,5	1499	332	3726791 *	27'800.-
250	53,4 - 252,3	50	40	200	1457	468,5	1649	366	3726792 *	31'200.-
300	64,2 - 303,3	65	40	200	1460	748,5	1348	434	3726793 *	35'900.-
400	85,6 - 404,3	65	40	250	1460	748,5	1496	496	3726795 *	42'800.-
500	106,9 - 505,2	65	50	250	1460	748,5	1646	540	3726796 *	50'800.-
570	135,1 - 572,8	65	50	250	1460	748,5	1769	595	3726797 *	54'300.-

* Liefertermin 2 Arbeitstage nach Auftragseingang

Dienstleistungen		Art. Nr.	CHF exkl. MWSt.
Inbetriebnahme mit max. zwei Arbeitsgängen, inkl. 1 Heizungsregler	TRIGON XL 150-250	ZCSC00000054	1'100.-
	TRIGON XL 300-570	ZCSC00000056	1'430.-
Erweiterte Inbetriebnahme als Zusatz zur ordentlichen Inbetriebnahme	für jeden weiteren für jeden weiteren	Arbeitsgang Heizungsregler	ZCSC00000092 ZCSC00000111
			239.- 88.-
Platzmontage pro Kessel Mithilfe durch bauseitig gestellte Monteure. Einbringung bauseits	TRIGON XL 150-250	ZCSC00000230	1'760.-
	TRIGON XL 300-570	ZCSC00000231	1'870.-
Demontage-Set zu Platzmontage Bestehend aus allen Dichtungen welche getauscht werden sollen wenn der Kessel demontiert wird.	TRIGON XL 150	3590661	236.-
	TRIGON XL 200	3590662	236.-
	TRIGON XL 250	3590663	236.-
	TRIGON XL 300	3590664	236.-
	TRIGON XL 400	3590665	236.-
	TRIGON XL 500	3590666	236.-
Flüssiggas-Einstellung	TRIGON XL 150-250	ZCSC00000292	358.-
	TRIGON XL 300-570	ZCSC00000293	371.-
Nachrüstkit 20% H₂ nur für bestehende Kessel notwendig!	TRIGON XL 150	3727249	430.-
	TRIGON XL 200	3727250	430.-
	TRIGON XL 250	3727251	450.-
	TRIGON XL 300	3727252	450.-
	TRIGON XL 400	3727253	490.-
	TRIGON XL 500	3727254	490.-
	TRIGON XL 570	3727255	530.-
Servicebuch ELCO		3727243	36.-

Elektroschema Typ 1 bis Typ 4 (siehe Register 11, **Engineering-Dienstleistungen**)

für alle Anlagen welche von den Standards / Systemvorschlägen abweichen ist ein Elektroschema notwendig!

Regelungszubehör LMS und LOGON B		Art. Nr.	CHF exkl. MWSt.
	Feuerungs- und Heizungsmanager LMS im Kessel eingebaut für maximal 2 Heizkreise (für jeden Heizkreis ist ein AVS75 notwendig) und 1 Warmwasserladung. Exkl. Fühler Mit Busverbindung		inkl.
	Erweiterungsmodul AVS75 zur Ansteuerung von einem Heizkreis (gemischt oder gleitend) oder als Multifunktionsrelais zur Ansteuerung von einem Alarmausgang und /oder einer Zubringerpumpe. Achtung es können maximal 2 AVS75 ins Kesselschaltfeld eingebaut werden, womit max. 2 Heizkreise angesteuert werden können.	3590242	294.–
	Relaissatz HGV)¹ für den Anschluss von einem externen Hauptgasventil und einem Zuluftventilator (max. 2A). Inkl. Relais und Klemmsatz (1 x pro Kessel)	3590702	432.–
	Kommunikationsschnittstelle OCI345 (Masterset))¹ für Kaskadenregelung inklusive Montagematerial und Schienenvorlauffühler (Anlegefühler QAD36 mit 4 m Kabel, Weichen- oder Speicherfühler QAZ36 mit 6 m Kabel und Tauchhülse DN 15 (R 1/2") Aussengewinde)	3590243	408.–
	Kommunikationsschnittstelle OCI345 (Slaveset))¹ für Kaskadenregelung und für Erweiterungen mit LOGON B inklusive Montagematerial.	3590244	278.–
) ¹ wird bei Auslieferung eingebaut (Swissfinish)		

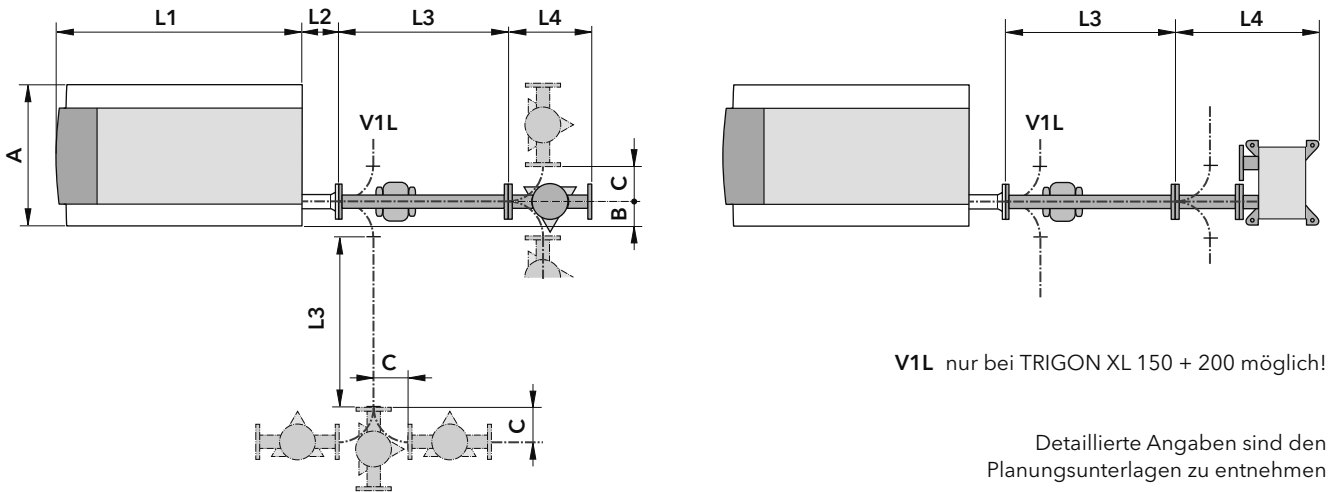
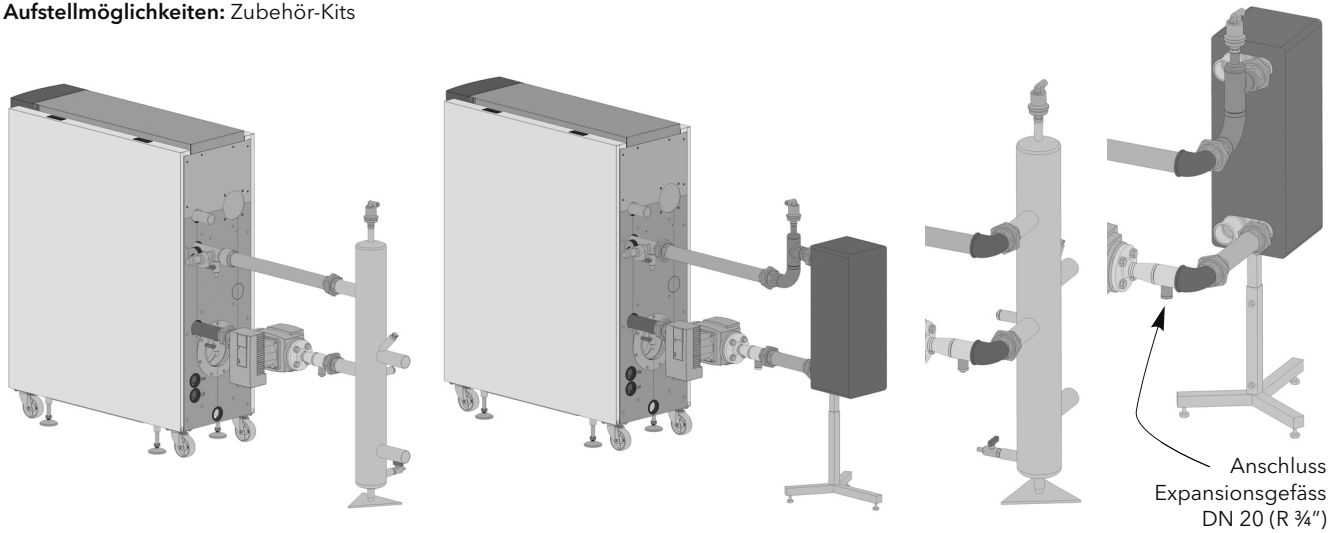
Beistellspeicher siehe Register 9

Abgassysteme, Hydraulik und Regelungstechnik siehe Register 10

Zubehör-Kits	TRIGON XL		150	200	250	300	400	500	570
Hocheffizienzpumpe drehzahl-gesteuert mit Anschluss Kit 230 V und Anschlussmöglichkeit für ein Expansionsgefäß	Pumpe		Stratos		Stratos	Stratos		Stratos	Stratos
	Typ		32/1-10		32/1-12	40/1-12		50/1-12	65/1-12
	EEL		< 0,23		< 0,23	< 0,23		< 0,23	< 0,23
	Art. Nr.		3590670		3590671	3590672		3590673	3590674
	CHF		2'640.-		2'930.-	4'000.-		4'270.-	6'070.-
Hydraulische Weiche MONO mit Anschluss Kit, Entlüftung, Entleerung und Tauchhülse für Weichenfühler	$\Delta t = 10K$	m ³ /h	12,3	16,4	20,5	24,6	32,9	41,1	46,6
		Typ	DVA091			DVA092			
		Art. Nr.	3590688			3590689			
	CHF	1'910.-			2'620.-				
	$\Delta t = 15K$	m ³ /h	8,2	10,9	13,7	16,4	21,9	27,4	31,1
	Typ		DVA091			DVA092			
	Art. Nr.		3590688			3590689			
	CHF		1'910.-			2'620.-			
	$\Delta t = 20K$	m ³ /h	6,1	8,2	10,2	12,3	16,4	20,6	23,3
	Typ		DVA091			DVA092			
	Art. Nr.		3590688			3590689			
	CHF		1'910.-			2'620.-			
Weichenisolierung MONO	Art. Nr.		3590692			3590693			
	CHF		1'020.-			1'060.-			
Plattenwärmetauscher mit Anschluss Kit, Verbindungsrohre zum Kessel, automatischem Entlüfter und Isolation	$\Delta t = 10K$	m ³ /h	12,3	16,4	20,5	24,6	32,9	41,1	46,6
		CB	110-66M			200-70M		200-104M	
		Art. Nr.	3590777			3590778		3590779	
	CHF	5'550.-			12'700.-		14'800.-		
	$\Delta t = 15K$	m ³ /h	8,2	10,9	13,7	16,4	21,9	27,4	31,1
	CB		112-50L-F		110-66M	200-70M			
	Art. Nr.		3590776		3590777	3590778			
	CHF		4'850.-		5'550.-	12'700.-			
	$\Delta t = 20K$	m ³ /h	6,1	8,2	10,2	12,3	16,4	20,6	23,3
	CB		112-50L-F		110-66M	200-70M			
	Art. Nr.		3590776		3590777	3590778			
	CHF		4'850.-		5'550.-	12'700.-			
Expansionsgefäß Primärkreis zu Plattenwärmetauscher Standardvordruck 1 bar	Typ	Liter	SD 18			SD 25			
	Art. Nr.		126524			126525			
	CHF		173.-			194.-			
Sicherheitsventil mit Manometer zur Montage beim Kesselvorlauf	3 bar	Art. Nr.	3590668			3590669			
		CHF	202.-			608.-			
	6 bar	Art. Nr.	3590680			3590681			
		CHF	632.-			986.-			
Zusätzlicher Sicherheitsthermostat Wird bei Auslieferung eingebaut (Swissfinish)	Art. Nr.		3590201			322.-			
	CHF		322.-			322.-			
Maximaldruckbegrenzer Messbereich: 1,2 - 6 bar	1 x	Art. Nr.	3590723			1'490.-			
		CHF	1'490.-			1'490.-			
	2 x	Art. Nr.	3581707			2'670.-			
		CHF	2'670.-			2'670.-			
Gasfilter mit Anschluss Kit	Art. Nr.		DN 25 (R 1")		DN 40 (R 1½")		DN 50 (R 2")		
	CHF		3590675		3590676		3590677		
			230.-		308.-		378.-		
Vorlaufrohr und Rückschlagklappe zu hydraulischer Weiche	Art. Nr.		DN 50 (2")			DN 65			
	CHF		3590682			3590683			
			228.-			481.-			
Bogen 90°, 2 Stück	Art. Nr.		DN 50 (2")			DN 65			
	CHF		3590684			3590685			
			86.-			403.-			
Adapter Set bei Ersatz von R600 durch TRIGON XL	Art. Nr.		DN 50 (2")			DN 65			
	CHF		3590678			3590679			
			497.-			529.-			

Zubehör-Kits für Kaskaden	TRIGON XL		150	200	250	300	400	500	570
Hydraulische Weiche DUO mit Anschluss Kit, Entlüftung, Entleerung und Tauchhülse für Weichenfühler	$\Delta t = 15K$	m ³ /h	16,4	21,8	27,4	32,8	43,8	54,8	62,2
	Typ		DVA093			DVA094			
	Art. Nr.		3590690			3590691			
	CHF		2'870.-			3'410.-			
Weichenisolierung DUO	Art. Nr.		3590694			3590695			
	CHF		1'140.-			1'300.-			

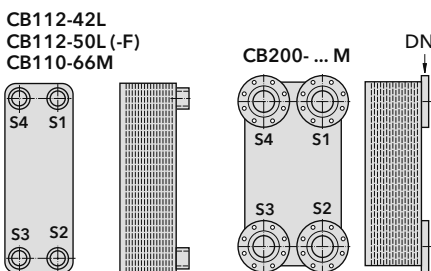
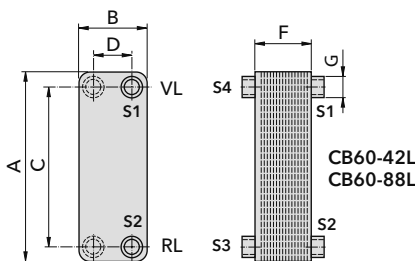
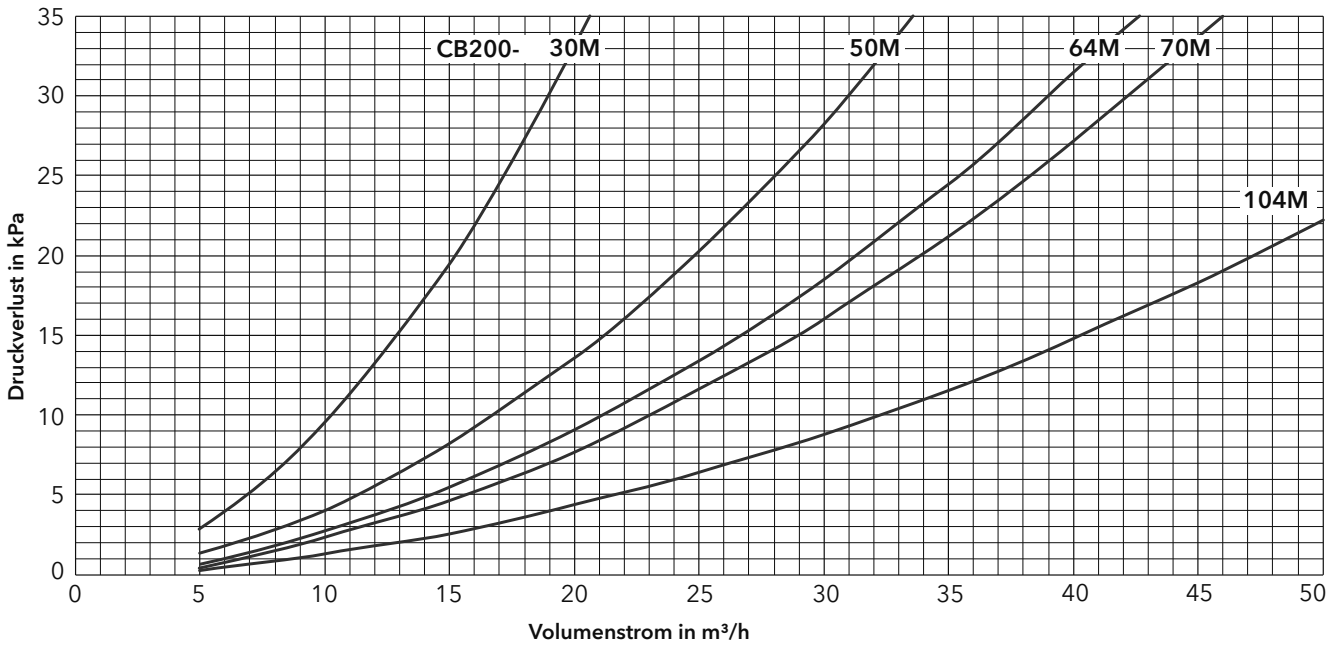
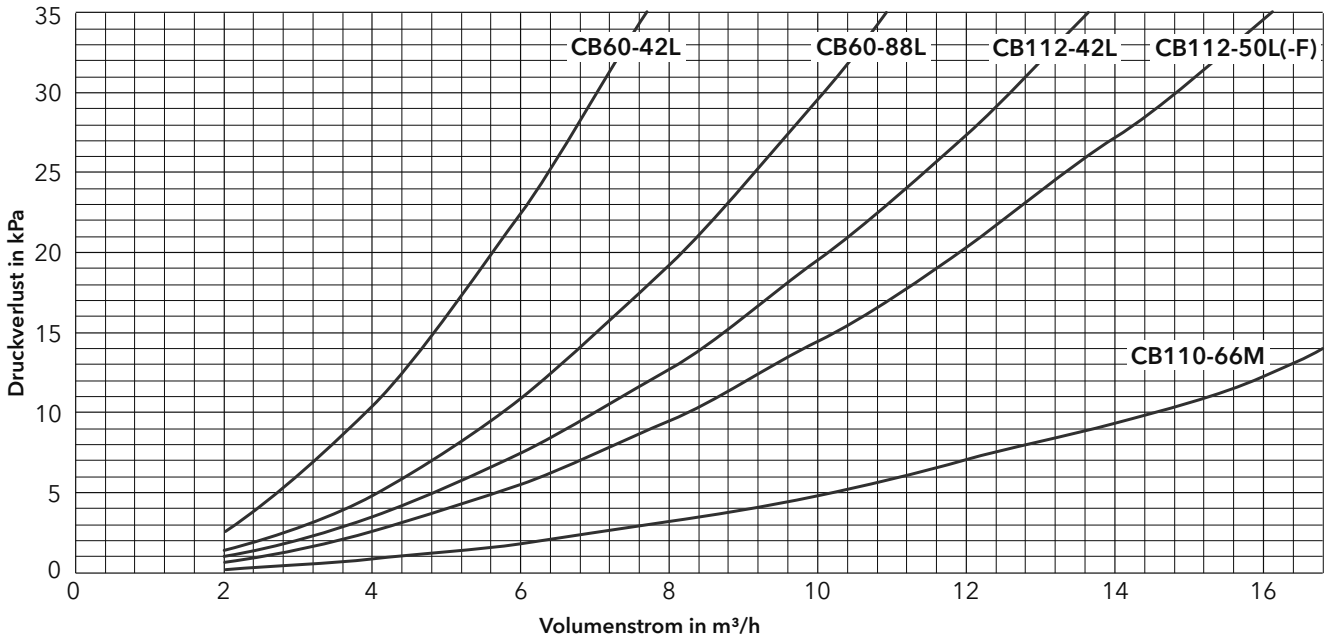
Aufstellmöglichkeiten: Zubehör-Kits



Einbaumasse	TRIGON XL		150	200	250	300	400	500	570
Kessel	A	mm	468,5	468,5	468,5	748,5	748,5	748,5	748,5
	B	mm	105	105	105	129	129	129	129
	L1	mm	1165	1315	1465	1152	1302	1452	1602
	L2	mm	184	184	184	196	194	194	163
Hydraulische Weiche	L3	mm	659	659	659	712	712	712	712
	L4	mm	440	440	440	468	468	468	468
Plattenwärmetauscher	L3	mm	659	659	659	712	712	712	712
	L4	mm	661	723	723	726	726	726/707	726/707
Bogen 90°	C	mm	70	70	70	144	144	144	144

Plattenwärmetauscher	TRIGON XL		150	200	250	300	400	500	570	
Volumenstrom primär	$\Delta_t = 20\text{K}$	m ³ /h	6,1	8,2	10,2	12,3	16,4	20,6	23,3	
Volumenstrom sekundär	max.	Typ	CB	110-66M	110-66M	110-66M	200-70M	200-70M	200-104M	200-104M
		$\Delta_t = 10\text{K}$	m ³ /h	12,3	16,4	20,5	24,6	32,9	41,1	46,6
		Δ_p	kPa	7,5	13,1	20,0	11,3	19,2	15,4	19,5
Druckverlust		Typ	CB	112-50L-F	112-50L-F	110-66M	200-70M	200-70M	200-70M	200-70M
		$\Delta_t = 15\text{K}$	m ³ /h	8,2	10,9	13,7	16,4	21,9	27,4	31,1
		Δ_p	kPa	10,4	17,8	9,2	5,5	9,0	13,7	17,2
		Typ	CB	112-50L-F	112-50L-F	110-66M	200-70M	200-70M	200-70M	200-70M
		$\Delta_t = 20\text{K}$	m ³ /h	6,1	8,2	10,2	12,3	16,4	20,6	23,3
		Δ_p	kPa	6,0	10,4	5,3	3,3	5,4	8,0	10,1

Plattenwärmetauscher Druckverlustkurven



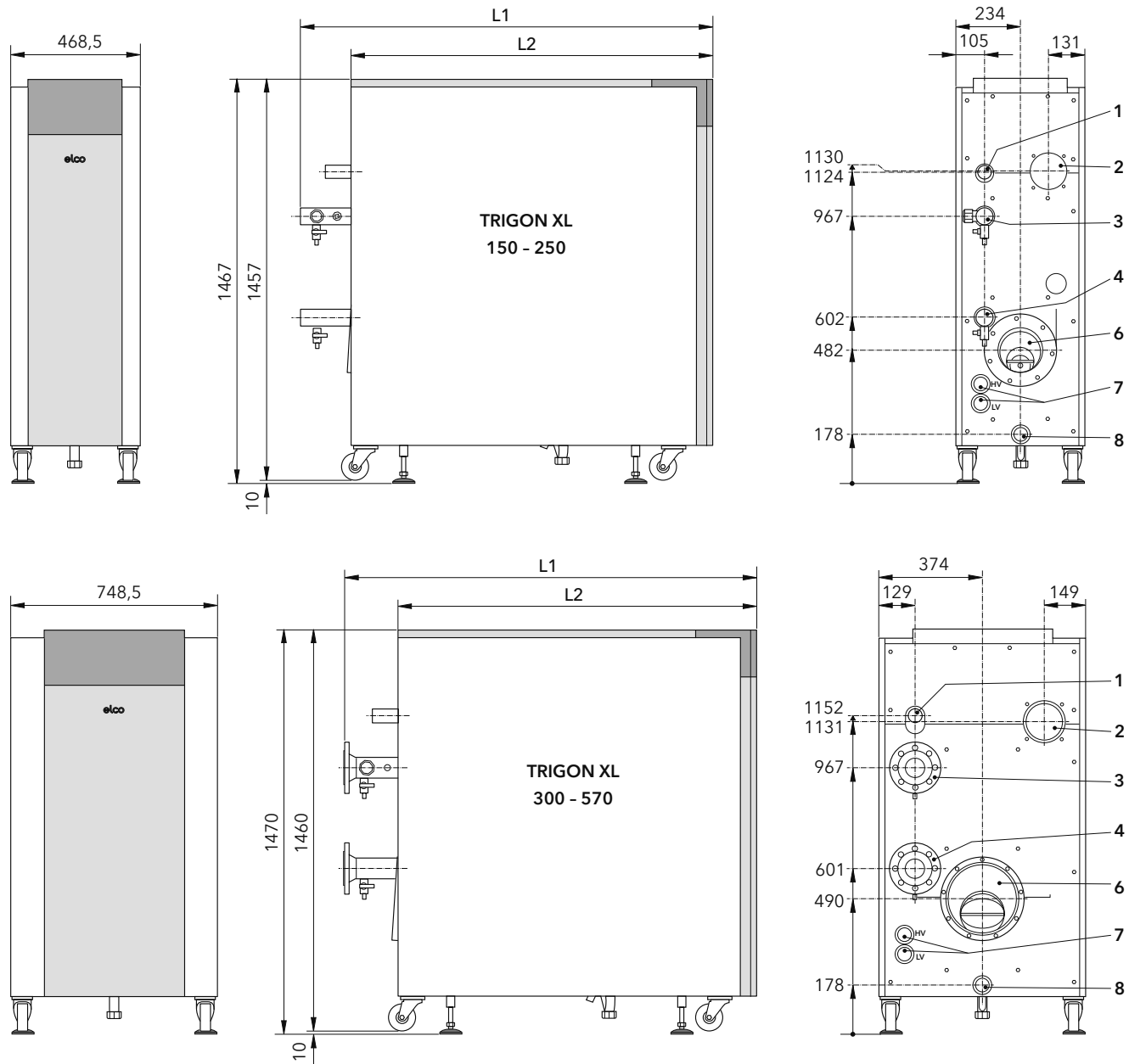
PWT Typ	Platten Anzahl	A mm	B mm	C mm	D mm	F mm	S1 - S4 DN G	Fläche m²	Gewicht kg
CB60-42L	42	527	113	466	50	110	32 1¼"	2,4	10
CB60-88L	88	527	113	466	50	217	32 1¼"	5,1	18
CB112-42L	42	616	191	519	92	103	50 2"	4,7	21
CB112-50L(-F)	50	616	191	519	92	120	50 2"	5,6	24
CB110-66M	66	616	191	519	92	184	50 2"	7,4	30
CB200-30M	30	742	324	624	205	92	80	6,6	60
CB200-50M	50	742	324	624	205	146	80	11,0	66
CB200-64M	64	742	324	624	205	184	80	14,1	74
CB200-70M	70	742	324	624	205	200	80	15,4	81
CB200-104M	104	742	324	624	205	292	80	22,9	101

Gelötet, Platten und Anschlüsse aus Edelstahl, Lot aus Kupfer
 VL = Vorlauf ; RL = Rücklauf

Technische Daten		TRIGON XL		150	200	250
Nennwärmeleistung	max./min.	80/60°C	kW	142,3/31,3	190,4/42,0	237,6/47,0
		40/30°C	kW	151,2/35,4	202,3/47,4	252,3/53,4
Nennwärmebelastung	max./min.		kW	145,0/32,2	194,0/43,1	242,0/48,4
Normnutzungsgrad		40/30°C	%	110,4	110,4	110,4
Bereitschaftsverluste		Tk = 70°C	W	286,4	286,4	286,4
Gaskategorie	Erdgas / Flüssiggas			I2H, I3B / P	I2H, I3B / P	I2H, I3B / P
Gasverbrauch Erdgas	max./min.	(10,9 kWh/m ³)	m ³ /h	13,3/3,0	17,8/4,0	22,2/4,4
Gasverbrauch Flüssiggas	max./min.	(12,8 kWh/kg)	kg/h	11,3/2,5	15,2/3,4	18,9/3,8
Gasdruck Erdgas H	min.		mbar	20	20	20
Gasdruck Flüssiggas	min.		mbar	30	30	30
Maximaler Gasdruck			mbar	50	50	50
Abgasdurchsatz	max./min.		m ³ /h	188/43	251/57	313/64
CO ₂ Wert Erdgas	max./min.		%		10,2/9,4 ±0,2	
CO ₂ Wert Flüssiggas	max./min.		%		11,9/10,0 ±0,2	
NO _x Wert	max./min.	80/60°C	mg/kWh	38/19	38/19	36/18
CO Wert	max./min.	80/60°C	mg/kWh	14/3	14/3	14/5
Abgastemperatur	max.		°C	90	90	90
	max./min.	80/60°C	°C	75/58	75/58	75/58
		40/30°C	°C	54/30	54/30	55/30
Bauart - Abgassysteme				(B23, C13, C33, C43, C53, C63, C83)		
Restförderdruck Gebläses	max./min.		Pa	200/10	200/10	200/10
Anfallendes Kondensat	max.		l/h	9,2	12,4	15,4
PH-Wert des Kondensates				3,2	3,2	3,2
Wasser Inhalt			Liter	26	31	33
Wasser Druck	max./min.		bar	8/1	8/1	8/1
Wasserdurchsatz	nominal	Δ _t = 10K	m ³ /h	12,2	16,2	20,2
		Δ _t = 20K	m ³ /h	6,1	8,1	10,1
		Δ _t = 30K	m ³ /h	4,1	5,4	6,7
Druckverlust Kessel		Δ _t = 10K	kPa	45	107	125
		Δ _t = 20K	kPa	11,2	26,8	31,2
		Δ _t = 30K	kPa	5	12	14
Vorlauftemperatur	max.		°C	90	90	90
Elektrischer Anschluss			V	230/400	230/400	230/400
Frequenz			Hz	50	50	50
Elektrische Absicherung			A	16	16	16
IP Klasse				IP20	IP20	IP20
Elektr. Leistungsaufnahme Kessel	max./min.	(exkl. Pumpe)	W	176/48	267/48	286/53
Elektr. Leistungsaufnahme drehzahlgeregelte Pumpe max.			W	190	190	280
Gewicht			kg	290	332	366
Schallleistungspegel Lwa			dB (A)	70,3	70,3	70,3
Ionisationsstrom	min.		μA	1,51	1,51	2,5
Zulassungen	SVGW / CE		Nr.	16-041-4 / CE-0063CQ3970		

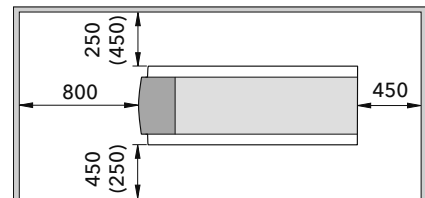
Technische Daten		TRIGON XL		300	400	500	570
Nennwärmeleistung	max./min.	80/60°C	kW	285,7/56,5	381,3/75,2	476,7/94,6	540,2/120,0
		40/30°C	kW	303,3/64,2	404,3/85,6	505,2/106,9	572,8/135,1
Nennwärmebelastung	max./min.		kW	291,0/58,2	388,0/77,6	485,0/97,0	550,0/122,2
Normnutzungsgrad		40/30°C	%	110,4	110,4	110,4	110,3
Bereitschaftsverluste		Tk = 70°C	W	286,4	309,6	309,6	309,6
Gaskategorie	Erdgas / Flüssiggas			I2H, I3B / P	I2H, I3B / P	I2H, I3B / P	I2H, I3B / P
Gasverbrauch Erdgas	max./min.	(10,9 kWh/m ³)	m ³ /h	26,7/5,3	35,6/7,1	44,5/8,9	50,5/11,2
Gasverbrauch Flüssiggas	max./min.	(12,8 kWh/kg)	kg/h	22,7/4,5	30,3/6,1	37,9/7,6	43,0/9,5
Gasdruck Erdgas	min.		mbar	20	20	20	20
Gasdruck Flüssiggas	min.		mbar	30	30	30	30
Maximaler Gasdruck			mbar	50	50	50	50
Abgasdurchsatz	max./min.		m ³ /h	377/77	502/102	628/128	712/16
CO ₂ Wert Erdgas H	max./min.		%		10,2/9,4 ±0,2		
CO ₂ Wert Flüssiggas	max./min.		%		11,9/10,0 ±0,2		
NO _x Wert	max./min.	80/60°C	mg/kWh	36/18	34/17	37/18	40/19
CO Wert	max./min.	80/60°C	mg/kWh	14/5	14/8	16/5	18/1
Abgastemperatur	max.		°C	90	90	90	90
	max./min.	80/60°C	°C	75/58	75/59	75/59	76/58
		40/30°C	°C	55/30	56/30	56/30	56/30
Bauart - Abgassysteme				(B23, C13, C33, C43, C53, C63, C83)			
Restförderdruck Gebläses	max./min.		Pa	160/10	400/10	300/10	400/10
Anfallendes Kondensat	max.		l/h	18,5	24,7	30,7	34,8
PH-Wert des Kondensates				3,2	3,2	3,2	3,2
Wasser Inhalt			Liter	60	63	71	77
Wasser Druck	max./min.		bar	8/1	8/1	8/1	8/1
Wasserdurchsatz	nominal	Δ _t = 10K	m ³ /h	24,4	32,6	40,8	46,2
		Δ _t = 20K	m ³ /h	12,2	16,3	20,3	23,1
		Δ _t = 30K	m ³ /h	8,1	10,9	13,6	15,4
Druckverlust Kessel		Δ _t = 10K	kPa	48	129	137	228
		Δ _t = 20K	kPa	11,9	32,3	34,3	57,1
		Δ _t = 30K	kPa	5	14	15	25
Vorlauftemperatur	max.		°C	90	90	90	90
Elektrischer Anschluss			V	230/400	230/400	230/400	230/400
Frequenz			Hz	50	50	50	50
Elektrische Absicherung			A	16	16	16	16
IP Klasse				IP20	IP20	IP20	IP20
Elektr. Leistungsaufnahme Kessel	max./min.	(exkl. Pumpe)	W	230/50	504/54	620/64	676/61
Elektr. Leistungsaufnahme drehzahlgeregelte Pumpe max.			W	495	530	580	800
Gewicht			kg	434	496	540	595
Schalleistungspegel Lwa			dB (A)	70,3	77,3	77,3	77,3
Ionisationsstrom	min.		μA	1,51	3,2	3,6	3,6
Zulassungen	SVGW / CE		Nr.	16-041-4 / CE-0063CQ3970			

Masszeichnung TRIGON XL



Detaillierte Angaben sind den Planungsunterlagen zu entnehmen

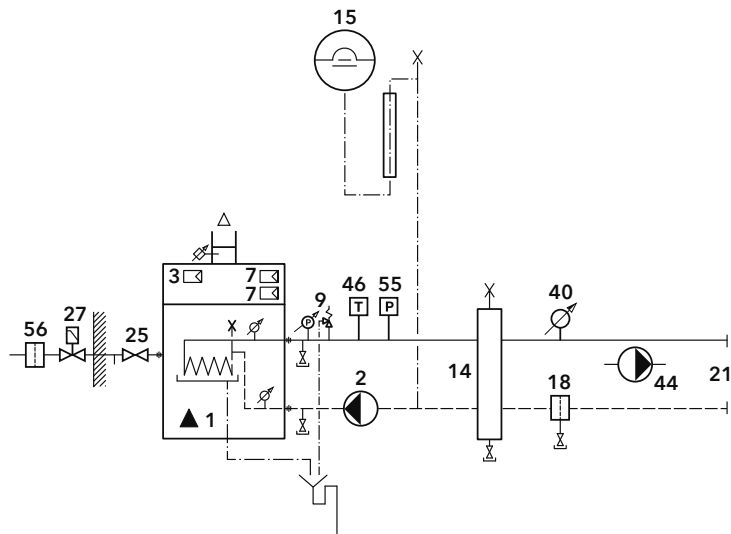
Minimalwandabstände



Masse / Anschlüsse	TRIGON XL	150	200	250	300	400	500	570	
L1 Kesseltiefe	inkl. Anschlüsse	mm	1349	1499	1649	1348	1496	1646	1769
L2	ohne Anschlüsse	mm	1165	1315	1465	1152	1302	1452	1602
1 Gas	DN (R)		DN 40 (R 1½")			DN 40 (R 1½")		DN 50 (R 2")	
2 Zuluft, für raumluftunabhängigen Betrieb, Anschluss im Gehäuse	ø mm	130	130	130	130	130	150	150	
3 Kesselvorlauf	DN (R)		DN 50 (R 2")			DN 65/PN16			
4 Kesselrücklauf	DN (R)		DN 50 (R 2")			DN 65/PN16			
6 Abgas	ø mm	150	150	200	200	250	250	250	
7 Kabeldurchführungen									
8 Kondensat	ø mm	32	32	32	32	32	32	32	

Systemvorschläge TRIGON XL

Systemvorschlag TRIGON XL A-C Art. Nr. 3723998
mit 0-10 V DC Regelung



Erforderlich:

- 1 Wärmeerzeuger
- 2 Primärpumpe
- 7 Erweiterungsregler intern
Art. Nr. 3590702
- 9 Sicherheitsventil / -gruppe
- 14 Hydraulische Weiche
- 15 Expansionsgefäß
- 18 Schlammabscheider
- 25 Gaskugelhahn
- 27 Externes Hauptgasventil
- 40 Vorlauffühler

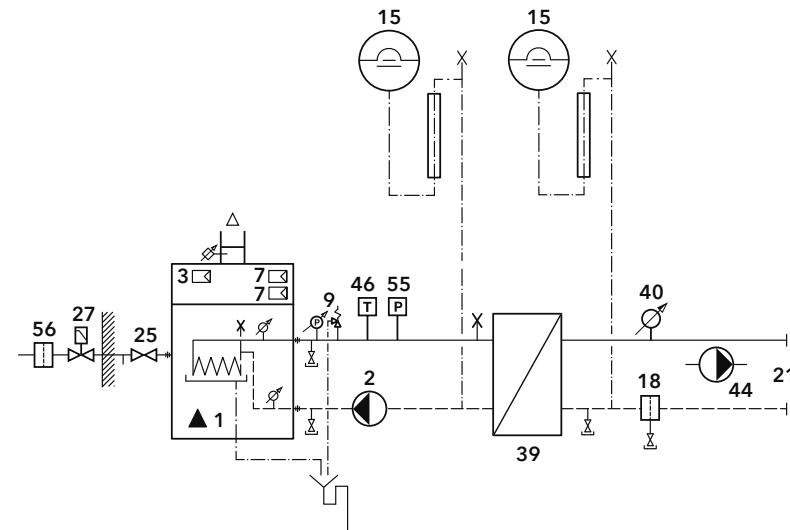
Eingebaut oder inklusive:

- 3 Regler

Optional:

- 7 Erweiterungsregler intern
Art. Nr. 3590242 (zu Pos. 44)
- 21 Erweiterungsmöglichkeit
- 44 Zubringerpumpe
- 46 Sicherheitsthermostat
- 55 Druckwächter
- 56 Filter

Systemvorschlag TRIGON XL B-C Art. Nr. 3723999
mit 0-10 V DC Regelung



Erforderlich:

- 1 Wärmeerzeuger
- 2 Primärpumpe
- 7 Erweiterungsregler intern
Art. Nr. 3590702
- 9 Sicherheitsventil / -gruppe
- 15 Expansionsgefäß
- 18 Schlammabscheider
- 25 Gaskugelhahn
- 27 Externes Hauptgasventil
- 39 Plattenwärmetauscher
- 40 Vorlauffühler

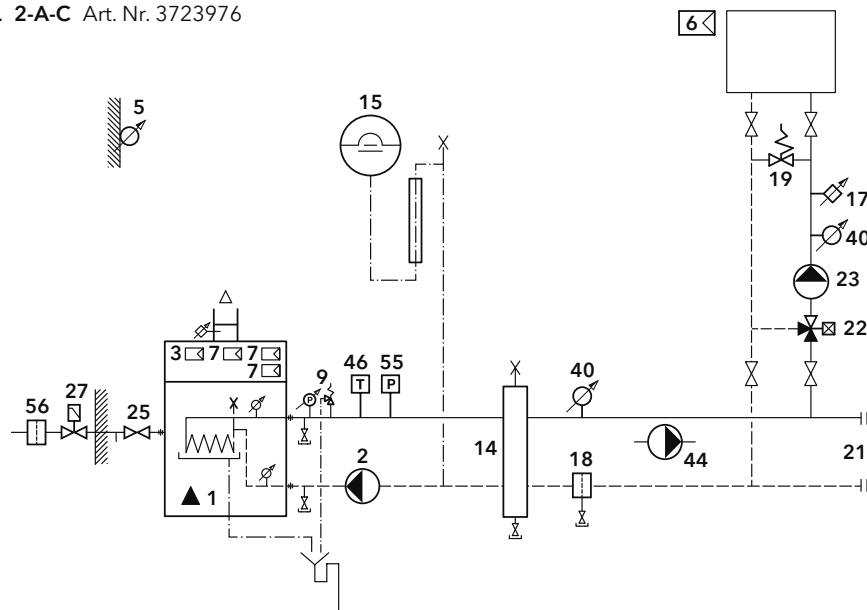
Eingebaut oder inklusive:

- 3 Regler

Optional:

- 7 Erweiterungsregler intern
Art. Nr. 3590242 (zu Pos. 44)
- 21 Erweiterungsmöglichkeit
- 44 Zubringerpumpe
- 46 Sicherheitsthermostat
- 55 Druckwächter
- 56 Filter

Systemvorschlag TRIGON XL 2-A-C Art. Nr. 3723976



Erforderlich:

- 1 Wärmeerzeuger
- 2 Primärpumpe
- 5 Aussenfühler
- 7 Erweiterungsregler intern
Art. Nr. 3590242 + 3590702
- 9 Sicherheitsventil / -gruppe
- 14 Hydraulische Weiche
- 15 Expansionsgefäß
- 18 Schlammabscheider
- 22 Mischventil mit Stellantrieb
- 23 Heizkreispumpe

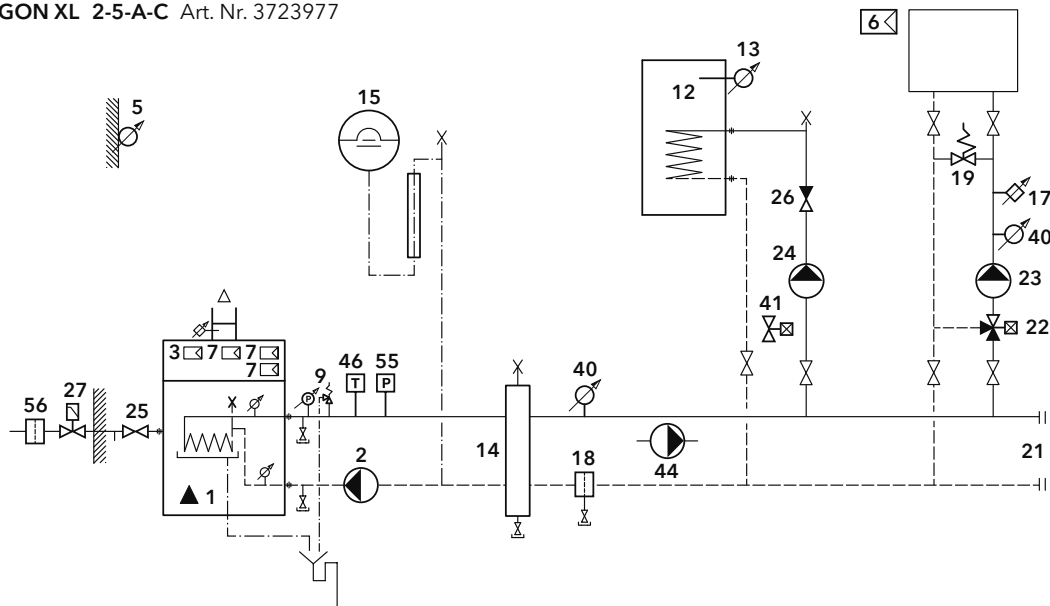
- 25 Gaskugelhahn
- 27 Externes Hauptgasventil
- 40 Vorlauffühler

Eingebaut oder inklusive:
3 Regler

Optional:

- 6 Fernbedienung
- 7 Erweiterungsregler intern
Art. Nr. 3590242 (zu Pos. 44)
- 17 Temperaturbegrenzer FBH
- 19 Überströmventil
- 21 Erweiterungsmöglichkeit
- 44 Zubringerpumpe
- 46 Sicherheitsthermostat
- 55 Druckwächter
- 56 Filter

Systemvorschlag TRIGON XL 2-5-A-C Art. Nr. 3723977



Erforderlich:

- 1 Wärmeerzeuger
- 2 Primärpumpe
- 5 Aussenfühler
- 7 Erweiterungsregler intern
Art. Nr. 3590242 + 3590702
- 9 Sicherheitsventil / -gruppe
- 12 Speicherwassererwärmer
- 13 Speicherfühler
- 14 Hydraulische Weiche
- 15 Expansionsgefäß
- 18 Schlammabscheider
- 22 Mischventil mit Stellantrieb
- 23 Heizkreispumpe

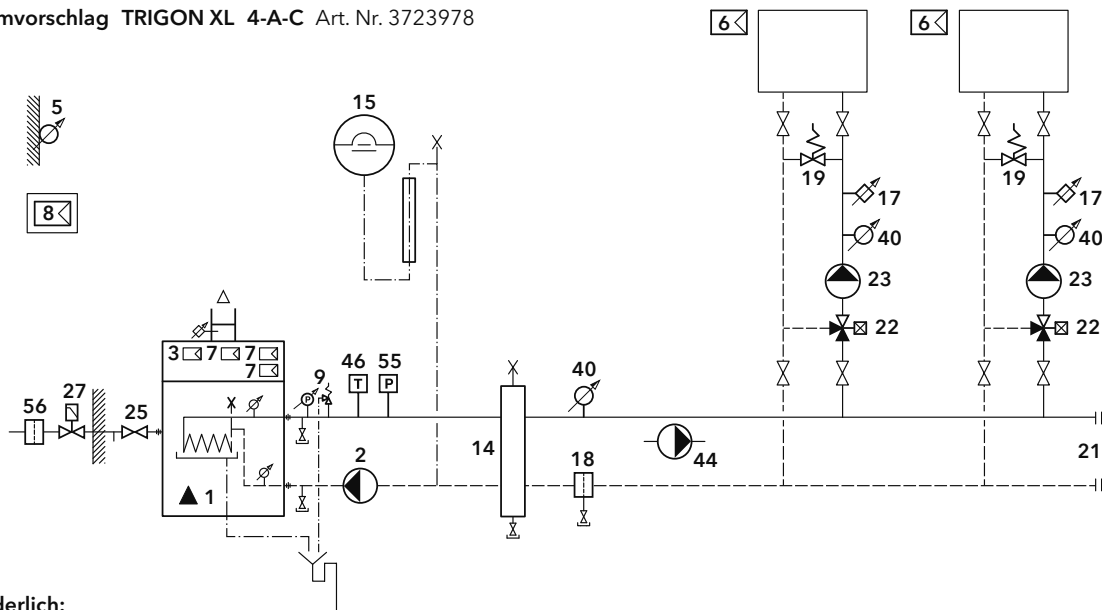
- 24 Speicherladepumpe
- 25 Gaskugelhahn
- 26 Rückschlagventil
- 27 Externes Hauptgasventil
- 40 Vorlauffühler

Eingebaut oder inklusive:
3 Regler

Optional:

- 6 Fernbedienung
- 7 Erweiterungsregler intern
Art. Nr. 3590242 (zu Pos. 44)
- 17 Temperaturbegrenzer FBH
- 19 Überströmventil
- 21 Erweiterungsmöglichkeit
- 41 Durchgangsventil
- 44 Zubringerpumpe
- 46 Sicherheitsthermostat
- 55 Druckwächter
- 56 Filter

Systemvorschlag TRIGON XL 4-A-C Art. Nr. 3723978



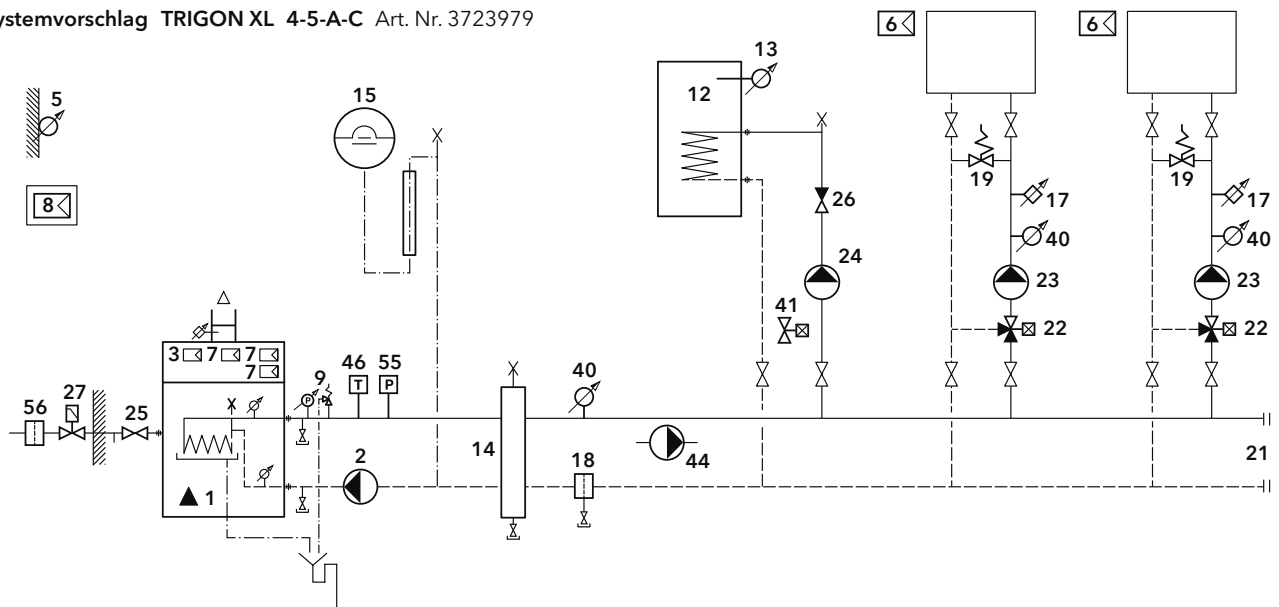
Erforderlich:

- 1 Wärmeerzeuger
- 2 Primärpumpe
- 5 Aussenfühler
- 7 Erweiterungsregler intern
Art. Nr. 3590242 (2 x) + 3590702
- 9 Sicherheitsventil / -gruppe
- 14 Hydraulische Weiche
- 15 Expansionsgefäß
- 18 Schlammabscheider
- 22 Mischventil mit Stellantrieb
- 23 Heizkreispumpe
- 25 Gaskugelhahn
- 27 Externes Hauptgasventil
- 38 Eingebaut oder inklusive:
3 Regler

Optional:

- 6 Fernbedienung
- 8 Erweiterungsregler extern
Art. Nr. 3732118 (zu Pos. 8)
- 17 Temperaturbegrenzer FBH
- 19 Überströmventil
- 21 Erweiterungsmöglichkeit
- 44 Zubringerpumpe
- 46 Sicherheitsthermostat
- 55 Druckwächter
- 56 Filter

Systemvorschlag TRIGON XL 4-5-A-C Art. Nr. 3723979



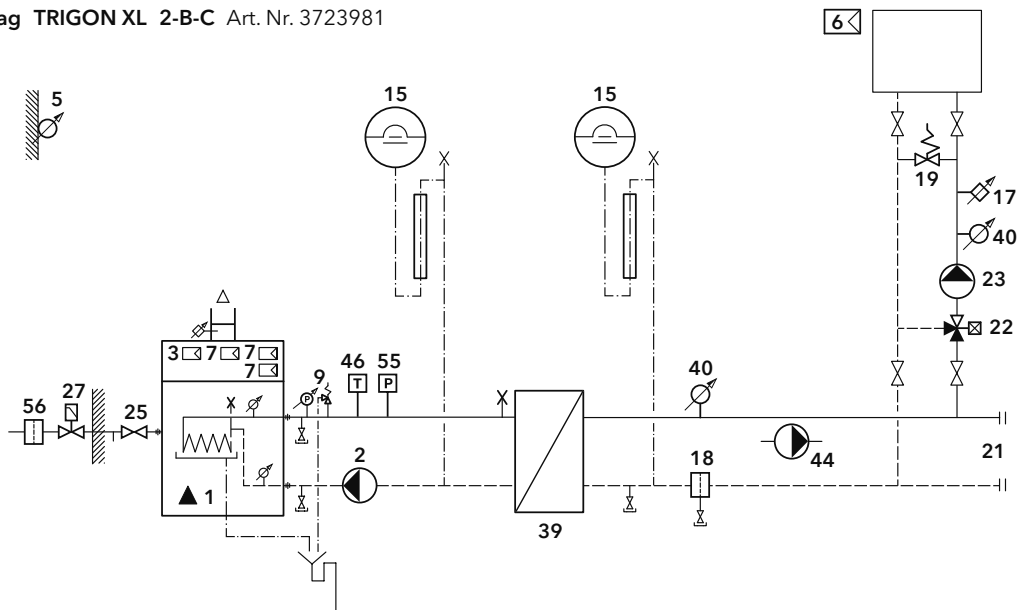
Erforderlich:

- 1 Wärmeerzeuger
- 2 Primärpumpe
- 5 Aussenfühler
- 7 Erweiterungsregler intern
Art. Nr. 3590242 (2 x) + 3590702
- 9 Sicherheitsventil / -gruppe
- 12 Speicherwassererwärmer
- 13 Speicherfühler
- 14 Hydraulische Weiche
- 15 Expansionsgefäß
- 18 Schlammabscheider
- 22 Mischventil mit Stellantrieb
- 23 Heizkreispumpe
- 24 Speicherladepumpe
- 25 Gaskugelhahn
- 26 Rückschlagventil
- 27 Externes Hauptgasventil
- 40 Vorlauffühler
- 38 Eingebaut oder inklusive:
3 Regler

Optional:

- 6 Fernbedienung
- 8 Erweiterungsregler extern
Art. Nr. 3732118 (zu Pos. 44)
- 17 Temperaturbegrenzer FBH
- 19 Überströmventil
- 21 Erweiterungsmöglichkeit
- 41 Durchgangventil
- 44 Zubringerpumpe
- 46 Sicherheitsthermostat
- 55 Druckwächter
- 56 Filter

Systemvorschlag TRIGON XL 2-B-C Art. Nr. 3723981



Erforderlich:

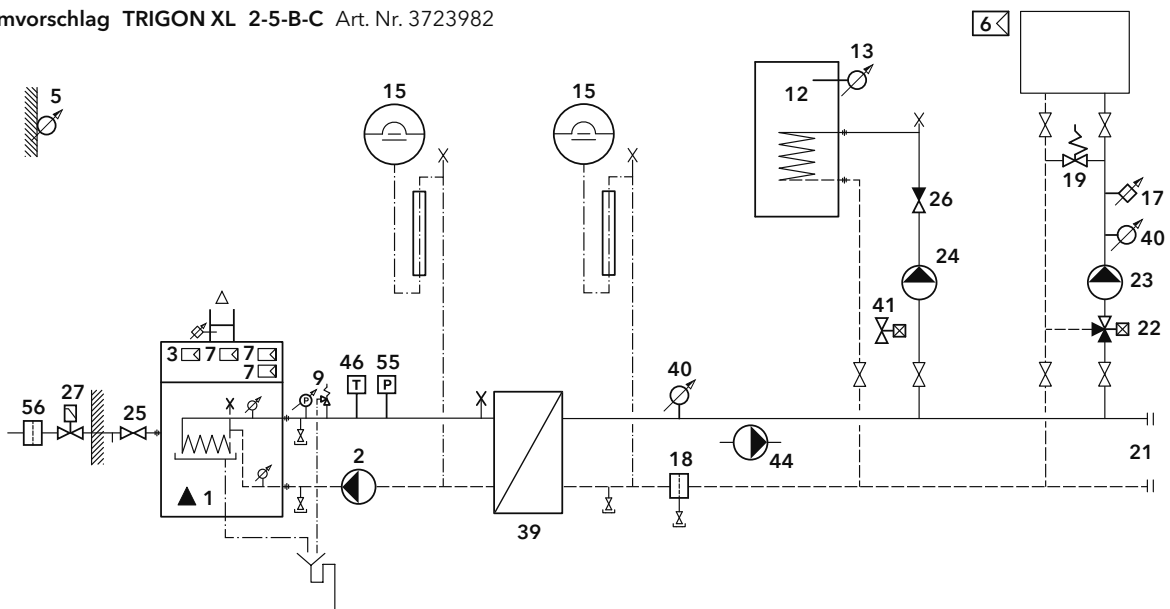
- 1 Wärmeerzeuger
- 2 Primärpumpe
- 5 Aussenfühler
- 7 Erweiterungsregler intern
Art. Nr. 3590242 + 3590702
- 9 Sicherheitsventil / -gruppe
- 15 Expansionsgefäß
- 18 Schlammabscheider
- 22 Mischventil mit Stellantrieb
- 23 Heizkreispumpe
- 25 Gaskugelhahn
- 27 Externes Hauptgasventil
- 39 Plattenwärmetauscher
- 40 Vorlauffühler

Eingebaut oder inklusive:
3 Regler

Optional:

- 6 Fernbedienung
- 7 Erweiterungsregler intern
Art. Nr. 3590242 (zu Pos. 44)
- 17 Temperaturbegrenzer FBH
- 19 Überströmventil
- 21 Erweiterungsmöglichkeit
- 44 Zubringerpumpe
- 46 Sicherheitsthermostat
- 55 Druckwächter
- 56 Filter

Systemvorschlag TRIGON XL 2-5-B-C Art. Nr. 3723982



Erforderlich:

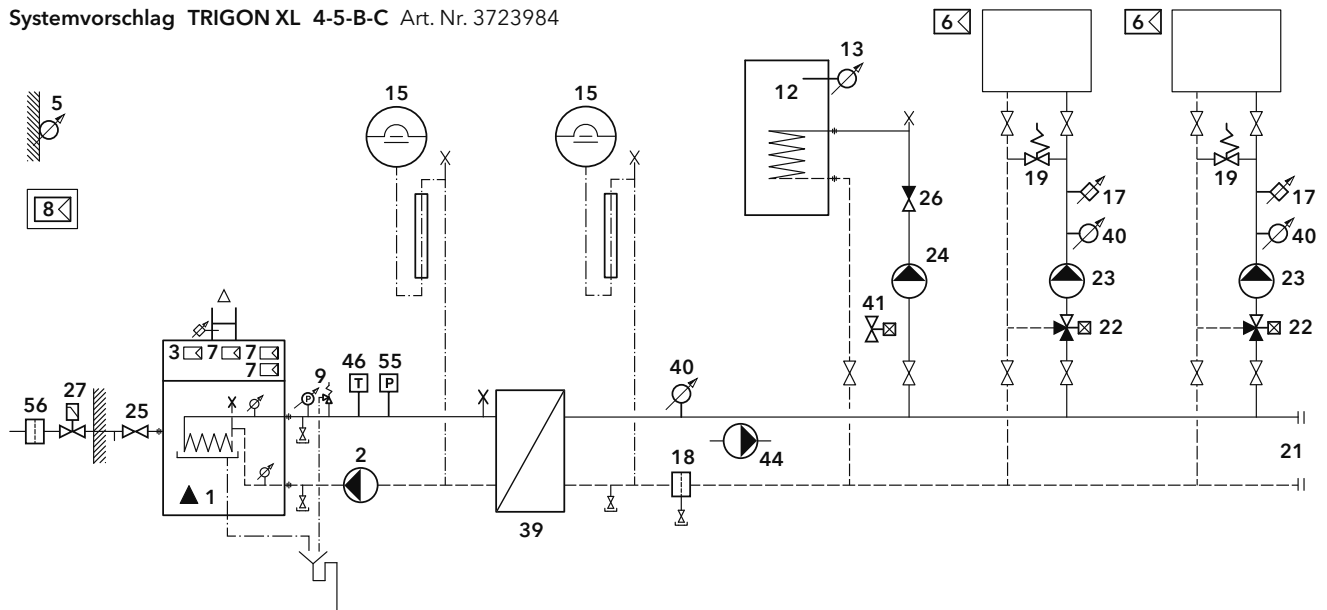
- 1 Wärmeerzeuger
- 2 Primärpumpe
- 5 Aussenfühler
- 7 Erweiterungsregler intern
Art. Nr. 3590242 + 3590702
- 9 Sicherheitsventil / -gruppe
- 12 Speicherwassererwärmer
- 13 Speicherfühler
- 15 Expansionsgefäß
- 18 Schlammabscheider
- 22 Mischventil mit Stellantrieb
- 23 Heizkreispumpe
- 24 Speicherladepumpe
- 25 Gaskugelhahn
- 26 Rückschlagventil
- 27 Externes Hauptgasventil
- 39 Plattenwärmetauscher
- 40 Vorlauffühler

Eingebaut oder inklusive:
3 Regler

Optional:

- 6 Fernbedienung
- 7 Erweiterungsregler intern
Art. Nr. 3590242 (zu Pos. 44)
- 17 Temperaturbegrenzer FBH
- 19 Überströmventil
- 21 Erweiterungsmöglichkeit
- 41 Durchgangsventil
- 44 Zubringerpumpe
- 46 Sicherheitsthermostat
- 55 Druckwächter
- 56 Filter

Systemvorschlag TRIGON XL 4-5-B-C Art. Nr. 3723984



Erforderlich:

- 1 Wärmeerzeuger
- 2 Primärpumpe
- 5 Aussenfühler
- 7 Erweiterungsregler intern
Art. Nr. 3590242 (2 x) + 3590702
- 9 Sicherheitsventil / -gruppe
- 12 Speicherwassererwärmer
- 13 Speicherfühler
- 15 Expansionsgefäß
- 18 Schlammabscheider
- 22 Mischventil mit Stellantrieb

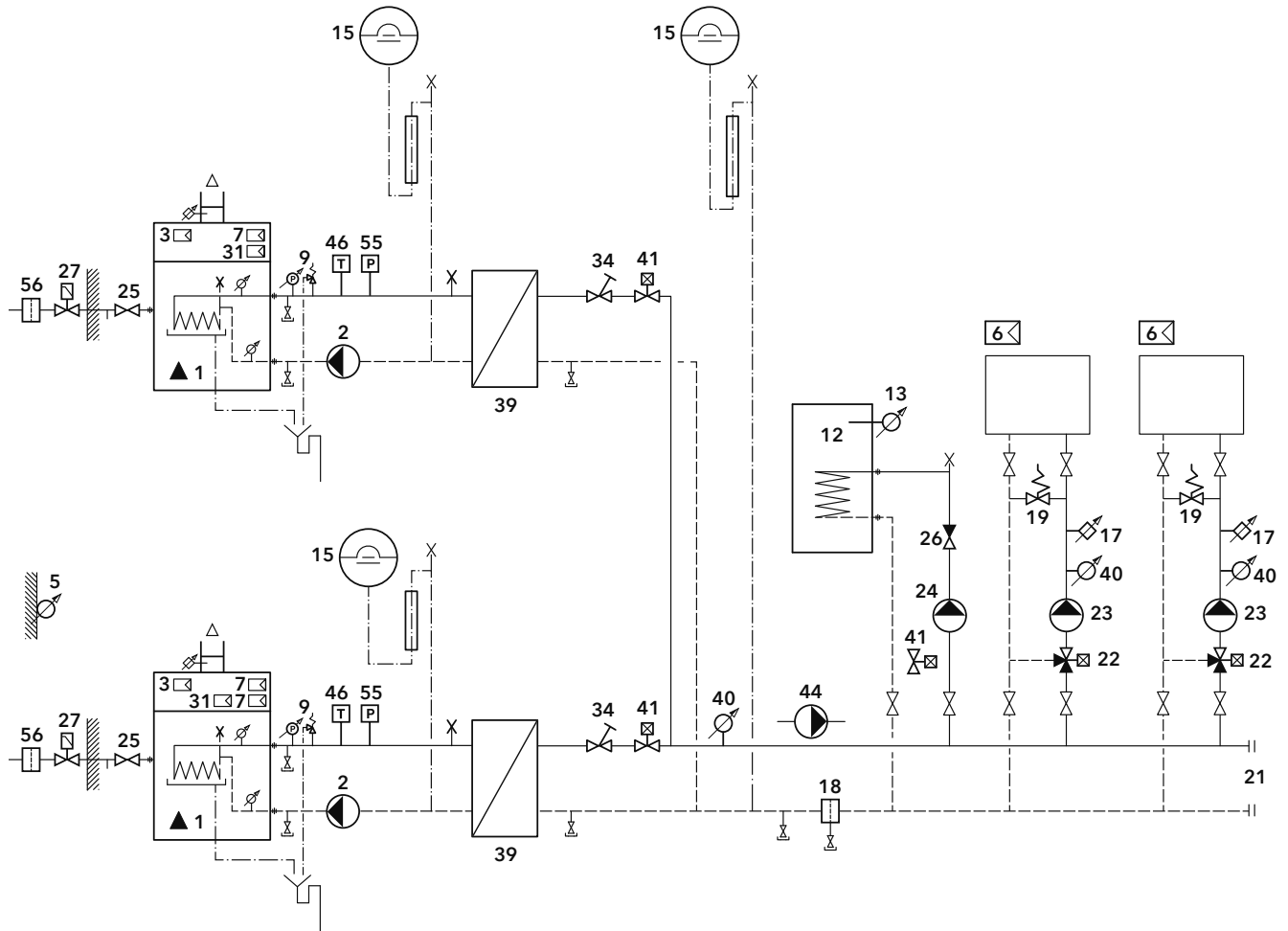
- 23 Heizkreispumpe
- 24 Speicherladepumpe
- 25 Gaskugelhahn
- 26 Rückschlagventil
- 39 Plattenwärmetauscher
- 40 Vorlauffühler

Eingebaut oder inklusive:
3 Regler

Optional:

- 6 Fernbedienung
- 8 Erweiterungsregler extern
Art. Nr. 3732118 (zu Pos. 44)
- 17 Temperaturbegrenzer FBH
- 19 Überströmventil
- 21 Erweiterungsmöglichkeit
- 41 Durchgangsventil
- 44 Zubringerpumpe
- Sicherheitsthermostat
- 55 Druckwächter
- 56 Filter

Systemvorschlag TRIGON XL 4-5-B-C-E Art. Nr. 3723985



Erforderlich:

- 1 Wärmeerzeuger
- 2 Primärpumpe
- 5 Aussenfühler
- 7 Erweiterungsregler intern
Art. Nr. 3590242 (2 x)
- 9 Sicherheitsventil / -gruppe
- 12 Speicherwassererwärmer
- 13 Speicherfühler
- 15 Expansionsgefäß
- 18 Schlammabscheider
- 22 Mischventil mit Stellantrieb
- 23 Heizkreispumpe
- 24 Speicherladepumpe
- 25 Gaskugelhahn
- 26 Rückschlagventil
- 27 Externes Hauptgasventil
- 31 Kommunikationsschnittstelle
Art. Nr. 3590243 + 3590244
- 34 Strangreguliertventil
- 39 Plattenwärmetauscher
- 40 Vorlauffühler (2 x)
- 41 Durchgangventil

Eingebaut oder inklusive:

- 3 Regler
- 40 Vorlauffühler (1 x)

Optional:

- 6 Fernbedienung
- 7 Erweiterungsregler intern
Art. Nr. 3590242 (zu Pos. 44)
- 17 Temperaturbegrenzer FBH
- 19 Überströmventil
- 21 Erweiterungsmöglichkeit
- 41 Durchgangventil
- 44 Zubringerpumpe
- 46 Sicherheitsthermostat
- 55 Druckwächter
- 56 Filter

Erweiterungen zu Systemvorschlägen siehe Register 10

Produktbeschreibung Gas-Stand-Brennwertkessel TRIGON XXL EVO 205 - 2087 kW

Zulassungen

Brennwertkessel
TRIGON XXL EVO
SVGW: 18-016-4/3

Lieferumfang und Ausschreibungstext

Der Kessel ist werksseitig montiert und wird in einer Schutzverpackung geliefert. Er ist ab Werk für Erdgas und Flüssiggas vorgesehen.

Folgende Funktionen sind bei jedem TRIGON XXL EVO serienmässig integriert:

- Kesselausführung 400 V
- STB (Sicherheits-thermostat)
- eSTB (Abgasfühler)
- Verriegelnder Eingang
- Minimal-Gasdrucküberwachung (auf blockierenden Eingang)
- 0 - 10 V DC Temperaturvorgabe oder Leistungsvorgabe
- 0 - 10 V DC Leistungsbelastungsrückmeldung
- 0 - 10 V DC Signal für Pumpensteuerung inkl. start/stop
- Min./max.-Wasserdruckfühler
- OK/Alarmsignal
- Freigabesignal 230 V (Erzeugersperre)
- Bus-Verbindung für Erweiterungsregler
- **Anschlussmöglichkeit für:**
 - Warmwasserfühler
 - Warmwasserthermostat
 - Warmwasserpumpe
 - Kesselpumpe
 - Aussenfühler
 - Fühler hydraulischer Weiche

Zusätzliche Funktionserweiterungen können mit den Zubehör-Kits realisiert werden.

Produktbeschreibung

Das Gerät zeichnet sich durch folgende Eigenschaften aus:

- Edelstahlwärmetauscher
- Hoher Modulationsgrad
- Sehr geringe Schadstoffemissionen durch Einsatz modernster Brenner-technologie (Pre Mix)
- Raumluftunabhängige Betriebsweise möglich
- Niedrige Abgastemperatur (Einsatz von Kunststoff-Abgasleitungen möglich)
- Abgastemperaturüberwachung
- Sehr wartungsfreundliche Konstruktion
- Lieferung auf 4 Rollen zur einfachen Platzierung



Funktionsbeschreibung

Der TRIGON XXL EVO ist ein modulierender Brennwertheizkessel. Der Feuerungsmanager passt die Modulation automatisch dem aktuellen Wärmebedarf des Heizsystems an. Dies geschieht indem der Feuerungsmanager die Gebläsedrehzahl laufend anpasst. Hierbei passt die Verbundregelung die Gasmenge der gewählten Gebläsedrehzahl an, um eine optimale Verbrennung und somit die bestmögliche Effizienz zu erzielen. Die entstandenen Abgase werden abwärts durch den Heizkessel geleitet, und auf der Rückseite in den Kaminanschluss geführt. Der Rücklaufanschluss ist im unteren Bereich des Heizkessels angeordnet, dort wo die tiefste Abgas-/Kesseltemperatur im Heizkessel auftritt. In diesem Bereich tritt Kondensation auf. Das Wasser wird aufwärts durch den ganzen Heizkessel transportiert, wo es oben im Brennerbereich wieder austritt (Vorlaufanschluss). Somit kann eine höchstmögliche Wärmeabgabe an das System erfolgen. Dieses Prinzip bewirkt eine bestmögliche und äusserst effiziente Verbrennung.

Feuerungs- und Heizungsmanager LMS

Integriertes benutzerfreundliches Schaltfeld mit witterungsgeführtem, volldigitalisiertem Feuerungs- und Heizungsmanager LMS

- Feuerungs- und Heizungsmanager in einer Elektronik vereint
- Übersichtliches beleuchtetes Klartext-Display mit Status und Funktionsanzeigen
- Voreingestellte Sollwerte, Heizprogramme

- Automatische Umstellung zwischen Sommer- und Winterzeit
- Individuelle Schaltprogramme für jeden Heiz- und Warmwasserkreis
- Ferienprogramm, abgesenkter Sparbetrieb mit Frostschutz
- Separate Betriebsartentasten für Heizung, Warmwasser, Handbetrieb und Emissionskontrolle
- Ausfallsichere Programmuhr
- Je Mischerkreis ein Raumgerät anschliessbar
- Aufheizoptimierung mit Schnellaufheizung
- Integrierter Betriebsstundenzähler
- Legionellenschutz-Schaltung (zur thermischen Desinfektion des Trinkwassers)
- Kessel- und Anlagenfrostschutz
- Programmierbarer Multifunktionsausgang für solare Warmwasserladung, Rücklauf-temperaturanhebung oder Warmwasserzirkulationspumpe
- Kaskadenregelung



REMOCON NET B

Fernbedienung über das Internet (optional)

Wasserqualität



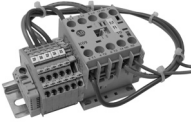


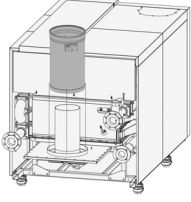
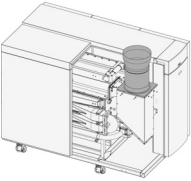
Anforderungen und Massnahmen siehe Seite 1.4. Das Einhalten der Anforderungen bezüglich Wasserqualität ist Voraussetzung unserer Gewährleistungsverpflichtungen.

Gas-Stand-Brennwertkessel TRIGON XXL EVO (mit LMS)									Art. Nr.	CHF exkl. MWSt.
TRIGON XXL EVO	Leistung kW (40/30°C)	VL/RL DN	Gas DN	Abgas ø mm	Höhe mm	Breite mm	Tiefe mm	Gewicht kg		
700	205 - 682	65	50	300	1555	1370	2185	1136	3581766 *	65'100.-
800	239 - 798	80	50	350	1555	1170	2565	1328	3581767 *	76'700.-
900	271 - 904	80	50	350	1555	1170	2565	1468	3581768 *	85'500.-
1000	303 - 1009	80	65	400	1555	1370	2565	1634	3581769 *	93'200.-
1100	334 - 1114	80	65	400	1555	1370	2565	1800	3581770 *	97'700.-
1200	365 - 1218	80	65	450	1555	1570	2795	1900	3581771 *	106'400.-
1400	418 - 1393	80	65	450	1575	1370	3310	2000	3581772 *	135'100.-
1550	469 - 1566	80	80	500	1575	1570	3310	2100	3581773 *	152'200.-
1700	522 - 1741	80	80	500	1575	1570	3310	2201	3581774 *	168'000.-
2000	548 - 2087	80	80	500	1665	1570	3310	2500	3581795 *	186'400.-

* Die Brennwertkessel sind kein Lagerartikel, Liefertermin auf Anfrage

Dienstleistungen		Art. Nr.	CHF exkl. MWSt.
Inbetriebnahme mit max. zwei Arbeitsgängen, inkl. 1 Heizungsregler	TRIGON XXL EVO 700 - 2000	ZCSC00000056	1'430.-
Erweiterte Inbetriebnahme als Zusatz zur ordentlichen Inbetriebnahme	für jeden weiteren für jeden weiteren Arbeitsgang Heizungsregler	ZCSC00000092 ZCSC00000111	239.- 88.-
Platzmontage pro Kessel Mithilfe durch bauseitig gestellte Monteure. Einbringung bauseits	TRIGON XXL EVO 700 - 1000 1100 - 1400 1550 - 2000	ZCSC00000232 ZCSC00000233 ZCSC00000234	2'240.- 2'940.- 3'460.-
Demontage-Set zu Platzmontage Bestehend aus allen Dichtungen welche getauscht werden sollen wenn der Kessel demontiert wird.	700 800 900 1000 1100 1200 1400 1550 1700 2000	3590647 3590648 3590649 3590650 3590651 3590769 3590770 3590771 3590792 3590817	1'150.- 1'150.- 1'150.- 1'150.- 1'150.- 495.- 495.- 495.- 495.- 495.-
Servicebuch ELCO		3727243	36.-

Elektroschema Typ 1 bis Typ 4 (siehe Register 11, **Engineering-Dienstleistungen**)
für alle Anlagen welche von den Standards / Systemvorschlägen abweichen ist ein Elektroschema notwendig!

Regelungszubehör LMS und LOGON B		Art. Nr.	CHF exkl. MWSt.
	Feuerungs- und Heizungsmanager LMS im Kessel eingebaut für maximal 2 Heizkreise (für jeden Heizkreis ist ein AVS75 notwendig) und 1 Warmwasserladung. Exkl. Fühler Mit Busverbindung		inkl.
	Erweiterungsmodul AVS75) ¹ zur Ansteuerung von einem Heizkreis (gemischt oder gleitend) oder als Multifunktionsrelais zur Ansteuerung von einer Zubringerpumpe. Achtung es können maximal 2 AVS75 ins Kesselschaltfeld eingebaut werden, womit max. 2 Heizkreise angesteuert werden können.	3590813	500.–
	Relaissatz HGV) ¹ für den Anschluss von einem externen Hauptgasventil und einem Zuluftventilator (max. 2A). Inkl. Relais und Klemmsatz (1 x pro Kessel)	3590802	432.–
	Kommunikationsschnittstelle OCI345 (Masterset) für Kaskadenregelung inklusive Montagematerial und Schienenvorläuffühler (Anlegefühler QAD36 mit 4 m Kabel, Weichen- oder Speicherfühler QAZ36 mit 6 m Kabel und Tauchhülse DN 15 (R 1/2") Aussengewinde)	3590243	408.–
	Kommunikationsschnittstelle OCI345 (Slaveset) für Kaskadenregelung und für Erweiterungen mit LOGON B inklusive Montagematerial.	3590244	278.–
) ¹ wird bei Auslieferung eingebaut (Swissfinish)			
Zubehör		Art. Nr.	CHF exkl. MWSt.
	Abgasklappe für Kaminzugeinschränkung, zur Montage beim Abgasanschluss	TRIGON XXL EVO 700 800 - 900 1000 - 1100 1200 - 1400 1550 - 2000	3581933 3581934 3581935 3581936 3581937 1'130.– 1'280.– 1'380.– 1'450.– 1'550.–
	Zuluftanschluss für raumluftunabhängigen Betrieb, zur Montage im Kessel	TRIGON XXL EVO 700 800 - 1100 1200 - 1700 2000	3581930 3581931 3581932 3590818 485.– 660.– 747.– 747.–
Beistellspeicher siehe Register 9			
Abgassysteme, Hydraulik und Regelungstechnik siehe Register 10			

Zubehör-Kits	TRIGON XXL EVO	700	800	900	1000	1100
Hocheffizienzpumpe drehzahlgesteuert mit Anschluss Kit	Typ Art. Nr. CHF	Magna3 80-120F 3590799 * 7'600.-				TPE2 80-180 3590800 * 10'200.-
Hydraulische Weiche MONO Isolierung bauseits	$\Delta_t = 10K$ Typ Art. Nr. CHF	DVA061 3580799 * 2'000.-	DVA085 64200903 * 2'730.-		DVA087 64200902 * 3'080.-	
	$\Delta_t = 15 - 20K$ Typ Art. Nr. CHF	DVA060 64200906 * 1'890.-	DVA065 3590053 * 2'080.-			
Hydraulische Weiche DUO für Kaskaden Isolierung bauseits	$\Delta_t = 10 - 20K$ Typ Art. Nr. CHF	DVA075 64200904 * 3'410.-	DVA080 12034690 * 4'280.-			
Sicherheitsventil zur Montage beim Kesselvorlauf	3 bar Art. Nr. CHF	3590746 * 485.-		3590747 * 691.-		
	6 bar Art. Nr. CHF	3590749 * 741.-		3590750 * 1'240.-		
Zusätzlicher Sicherheitsthermostat Wird bei Auslieferung eingebaut (Swissfinish)	Art. Nr. CHF	3590773 * 256.-				
Maximaldruckbegrenzer Messbereich: 1,2 - 6 bar	Art. Nr. CHF	3590768 * 1'520.-				
Gasfilter mit Anschluss Kit	Art. Nr. CHF	DN 50 (R 2") 3590501 * 306.-			DN 65 3590502 * 625.-	

Zubehör-Kits	TRIGON XXL EVO	1200	1400	1550	1700	2000
Hocheffizienzpumpe drehzahlgesteuert mit Anschluss Kit	Typ Art. Nr. CHF	TPE2 80-180 3590800 * 10'200.-	TPE2 80-170/4 3590801 * 11'900.-	TPE2 80-240/2 3590803 * 12'800.-		TPE2 80-330/2 3590815 * 25'000.-
Hydraulische Weiche MONO Isolierung bauseits	$\Delta_t = 10K$ Typ Art. Nr. CHF	DVA106 3590120 * 4'580.-				
	$\Delta_t = 15 - 20K$ Typ Art. Nr. CHF	DVA106 3590120 * 4'580.-				
Sicherheitsventil zur Montage beim Kesselvorlauf	3 bar Art. Nr. CHF	3590748 * 1'160.-				
	6 bar Art. Nr. CHF	3590751 * 2'720.-				
Zusätzlicher Sicherheitsthermostat Wird bei Auslieferung eingebaut (Swissfinish)	Art. Nr. CHF	3590773 * 256.-				
Maximaldruckbegrenzer Messbereich: 1,2 - 6 bar	Art. Nr. CHF	3590768 * 1'520.-				
Gasfilter mit Anschluss Kit	Art. Nr. CHF	DN 65 3590502 * 625.-		DN 80 3590503 * 931.-		

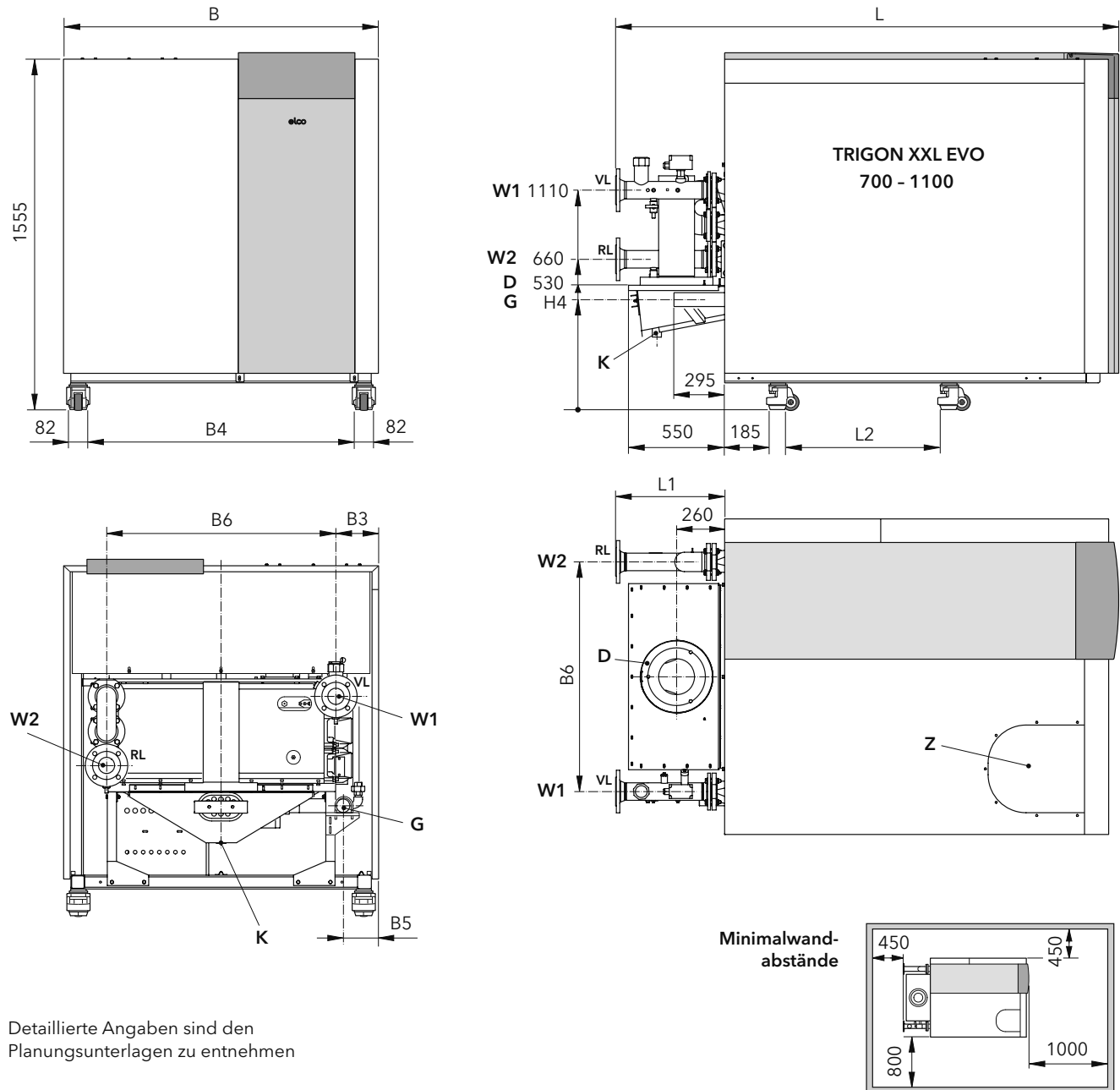
* Kein Lagerartikel. Liefertermin auf Anfrage

Technische Daten hydraulische Weiche siehe Register 1

Technische Daten		TRIGON XXL EVO		700	800	900	1000	1100
Nennwärmeleistung	80/60°C	max./min.	kW	639/182	747/212	846/241	945/269	1043/297
	40/30°C	max./min.	kW	682/205	798/239	904/271	1009/303	1114/334
Nennwärmebelastung		max./min.	kW	653/187	764/218	865/247	966/276	1066/305
Normnutzungsgrad	40/30°C		%	109,1	109,1	109,1	109,1	109,1
Bereitschaftsverluste	Tk = 50°C		W	665	779	882	984	1086
Gasart	Gaskategorie		Erdgas H, Flüssiggas					
Gasverbrauch	Erdgas H (10,9 kWh/m³)	max./min.	m³/h	59,9/17,2	70,1/20,0	79,4/22,7	88,6/25,3	97,8/28,0
	Flüssiggas (12,8 kWh/kg)	max./min.	kg/h	51,0/14,8	59,7/17,0	67,6/19,3	75,5/21,6	83,3/23,8
Gasdruck	Erdgas H		mbar	20	20	20	20	20
	Flüssiggas		mbar	30	30	30	30	30
Maximaler Gasdruck			mbar	100	100	100	100	100
Abgasdurchsatz		max./min.	m³/h	1005/297	1176/346	1332/393	1487/439	1641/485
Jahresemissionswert	EN 15502	NOx	mg/kWh	22	22	22	22	22
		CO	mg/kWh	2	2	2	2	2
Abgastemperatur	80/60°C	max./min.	°C	69/59	69/59	69/59	69/59	69/59
	40/30°C	max./min.	°C	51/32	51/32	51/32	51/32	51/32
Bauart - Abgassysteme	B23, C33, C53, C63							
Restförderdruck	zulässig	max.	Pa	150	150	150	150	150
Anfallendes Kondensat		max.	l/h	42,3	49,6	56,1	62,6	69,1
PH-Wert des Kondensates				3,2	3,2	3,2	3,2	3,2
Wasserinhalt			Liter	73	97	104	110	117
Wasserdruck		max./min.	bar	8,0/1,5	8,0/1,5	8,0/1,5	8,0/1,5	8,0/1,5
Wasserdurchsatz	nominal	$\Delta_t = 20K$	m³/h	27	32	36	41	45
Druckverlust	Kessel	$\Delta_t = 20K$	kPa	74	40	55	67	83
Vorlauftemperatur		max.	°C	90	90	90	90	90
Elektrischer Anschluss			V	400	400	400	400	400
Frequenz			Hz	50	50	50	50	50
Elektrische Absicherung			A	16	16	16	16	16
Elektr. Leistungsaufnahme	Kessel max./min. (exkl. Pumpe) drehzahlgeregelte Pumpe max.	W	W	900/225	900/320	1270/320	1270/320	1270/320
		W	W	874	566	730	1178	1340
Gewicht			kg	1136	1328	1468	1634	1800
Abmessung	Höhe		mm	1555	1555	1555	1555	1555
	Breite		mm	1370	1170	1170	1370	1370
	Tiefe inkl. Anschlüsse		mm	2158	2565	2565	2565	2565
Anschlüsse	Kesselvorlauf/ -rücklauf		DN	DN 65	DN 80	DN 80	DN 80	DN 80
	Gas		DN (R)	DN 50 (2")	DN 50 (2")	DN 50 (2")	DN 65	DN 65
	Abgas		ø mm	300	350	350	400	400
	Zuluft (optional)		ø mm	250	355	355	355	355
	Kondensat		ø mm	40	40	40	40	40
Schallleistungspegel		Lwa	dB (A)	68,7	68,7	68,7	68,7	68,7
Zulassungen		SVGW / CE	Nr.	18-016-4/3 / 0063CR3158				

Technische Daten		TRIGON XXL EVO			1200	1400	1550	1700	2000
Nennwärmeleistung	80/60°C	max./min.	kW	1141/324	1304/371	1467/417	1630/464	1953/487	
	40/30°C	max./min.	kW	1218/365	1393/418	1566/469	1741/522	2087/548	
Nennwärmebelastung		max./min.	kW	1166/333	1333/381	1499/428	1666/476	2000/500	
Normnutzungsgrad	40/30°C		%	109,1	109,1	109,1	109,1	109,1	
Bereitschaftsverluste	Tk = 50°C		W	1188	1359	1528	1698	2038	
Gasart	Gaskategorie			Erdgas H, Flüssiggas					
Gasverbrauch	Erdgas H (10,9 kWh/m³)	max./min.	m³/h	107,0/30,6	122,3/35,0	137,5/39,3	152,8/43,7	183,5/45,9	
	Flüssiggas (12,8 kWh/kg)	max./min.	kg/h	91,1/26,0	104,1/29,8	117,1/33,4	130,2/37,2	156,3/39,1	
Gasdruck	Erdgas H		mbar	35	35	35	35	35	
	Flüssiggas		mbar	50	50	50	50	50	
Maximaler Gasdruck			mbar	100	100	100	100	100	
Abgasdurchsatz		max./min.	m³/h	1795/529	2052/605	2307/680	2565/756	3115/795	
Jahresemissionswert	EN 15502	NOx	mg/kWh	22	22	22	22	23	
		CO	mg/kWh	2	2	2	2	6	
Abgastemperatur	80/60°C	max./min.	°C	69/59	69/59	69/59	69/59	73/59	
	40/30°C	max./min.	°C	51/32	51/32	51/32	51/32	54/32	
Bauart - Abgassysteme	B23, C33, C53, C63								
Restförderdruck	zulässig	max.	Pa	150	150	150	150	150	
Anfallendes Kondensat		max.	l/h	75,6	86,5	97,2	108,1	129,6	
PH-Wert des Kondensates				3,2	3,2	3,2	3,2	3,2	
Wasserinhalt			Liter	131	147	157	166	209	
Wasserdruck		max./min.	bar	8,0/1,5	8,0/1,5	8,0/1,5	8,0/1,5	8,0/1,5	
Wasserdurchsatz	nominal	Δ _t = 20K	m³/h	49	56	63	70	84	
Druckverlust	Kessel	Δ _t = 20K	kPa	92	83	128	160	216	
Vorlauftemperatur		max.	°C	90	90	90	90	90	
Elektrischer Anschluss			V	400	400	400	400	400	
Frequenz			Hz	50	50	50	50	50	
Elektrische Absicherung			A	16	16	16	16	16	
Elektr. Leistungsaufnahme	Kessel max./min. (exkl. Pumpe) drehzahlgeregelte Pumpe max.	W	2330/585	2330/585	2770/695	2770/695	2770/695		
		W	1551	2218	3450	4562	7300		
Gewicht			kg	1900	2000	2100	2201	2500	
Abmessung	Höhe		mm	1555	1575	1575	1575	1665	
	Breite		mm	1570	1370	1570	1570	1570	
	Tiefe inkl. Anschlüsse		mm	2795	3310	3310	3310	3310	
Anschlüsse	Kesselvorlauf/-rücklauf		DN	DN 80	DN 80	DN 80	DN 80	DN 80	
	Gas		DN	DN 65	DN 65	DN 80	DN 80	DN 80	
	Abgas		ø mm	450	450	500	500	500	
	Zuluft (optional)		ø mm	450	450	450	450	450	
	Kondensat		ø mm	40	40	40	40	40	
Schallleistungspegel		Lwa	dB (A)	68,7	68,7	68,7	68,7	72,7	
Zulassungen		SVGW / CE	Nr.	18-016-4/3 / 0063CR3158					

Masszeichnung TRIGON XXL EVO 700 - 1100

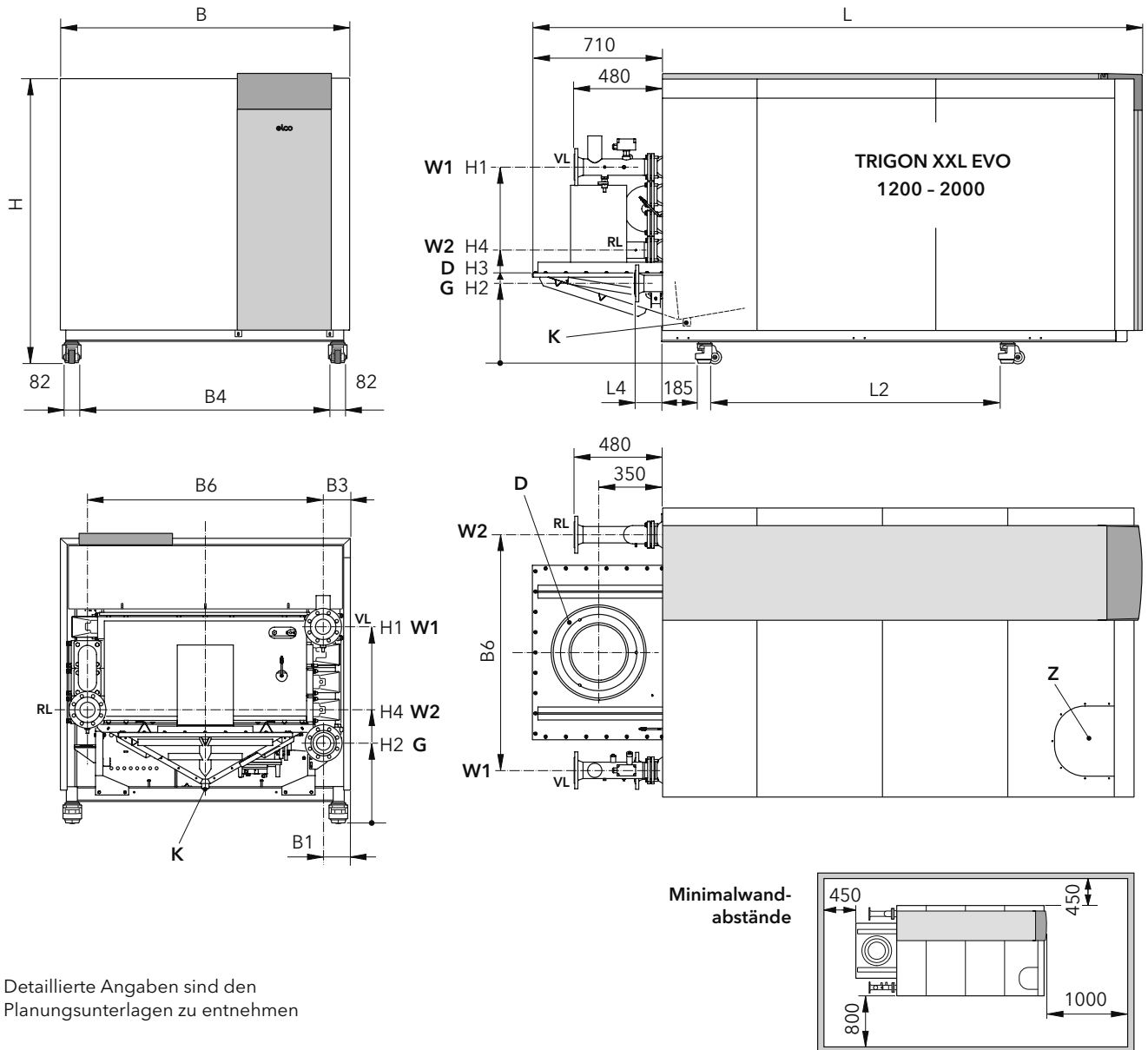


Detaillierte Angaben sind den Planungsunterlagen zu entnehmen

Masse / Anschlüsse		TRIGON XXL EVO	700	800	900	1000	1100	
L	Tiefe	inkl. Anschlüsse	mm	2158	2565	2565	2565	2565
L1			mm	475	480	480	480	480
L2			mm	650	1000	1000	1000	1000
H	Höhe		mm	1555	1555	1555	1555	1555
H4			mm	460	460	480	480	480
B	Breite	ohne Anschlüsse	mm	1370	1170	1170	1370	1370
B3			mm	135	145	95	145	95
B4			mm	1160	960	960	1160	1160
B5			mm	100	150	100	150	100
B6			mm	1100	880	980	1080	1180
W1	Kesselvorlauf		DN	DN 65	DN 80	DN 80	DN 80	DN 80
W2	Kesselrücklauf		DN	DN 65	DN 80	DN 80	DN 80	DN 80
G	Gas		DN (R)	DN 50 (2")	DN 50 (2")	DN 50 (2")	DN 65	DN 65
D	Abgas		ø mm	300	350	350	400	400
Z	Zuluft	(optional)*	ø mm	250	355	355	355	355
K	Kondensat		ø mm	40	40	40	40	40

)* für raumluftunabhängigen Betrieb, Anschluss im Gehäuse

Masszeichnung TRIGON XXL EVO 1200 - 2000



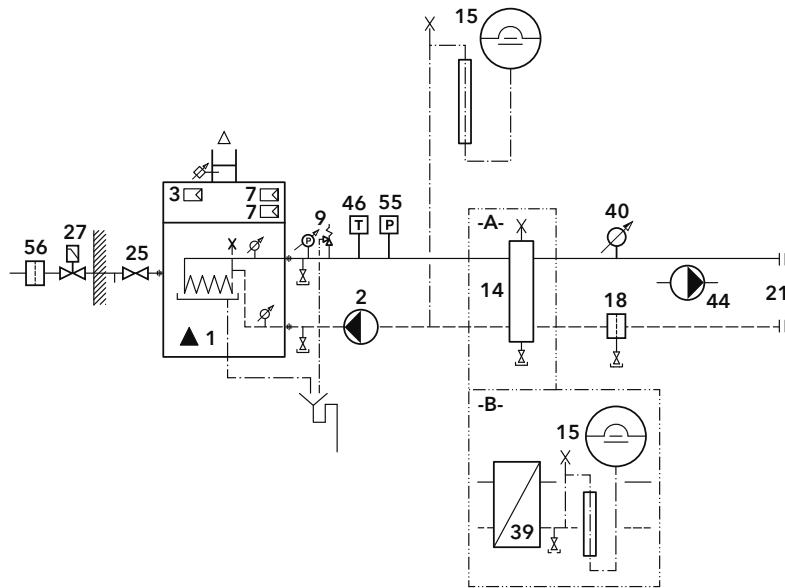
Detaillierte Angaben sind den Planungsunterlagen zu entnehmen

Masse / Anschlüsse		TRIGON XXL EVO		1200	1400	1550	1700	2000
L	Tiefe	inkl. Anschlüsse	mm	2795	3310	3310	3310	3310
L2			mm	1000	1550	1550	1550	1550
L4			mm	230	165	150	150	165
H	Höhe		mm	1555	1575	1575	1575	1665
H1			mm	1045	1065	1065	1065	1225
H2			mm	395	415	435	435	435
H3			mm	470	490	490	490	505
H4			mm	595	615	615	615	395
B	Breite	ohne Anschlüsse	mm	1570	1370	1570	1570	1570
B1			mm	150	140	190	140	140
B3			mm	145	145	195	145	145
B4			mm	1360	1160	1360	1360	1145
B6			mm	1280	1080	1180	1280	1280
W1	Kesselvorlauf		DN	DN 80	DN 80	DN 80	DN 80	DN 80
W2	Kesselrücklauf		DN	DN 80	DN 80	DN 80	DN 80	DN 80
G	Gas		DN	DN 65	DN 65	DN 80	DN 80	DN 80
D	Abgas		ø mm	450	450	500	500	500
Z	Zuluft	(optional)*	ø mm	450	450	450	450	450
K	Kondensat		ø mm	40	40	40	40	40

)* für raumluftunabhängigen Betrieb, Anschluss im Gehäuse

Systemvorschläge TRIGON XXL EVO

Systemvorschlag TRIGON XXL EVO A-C / B-C auf Anfrage
mit 0-10 V DC Regelung



Erforderlich:

- 1 Wärmeerzeuger
- 2 Primärpumpe
- 7 Erweiterungsregler intern
Art. Nr. 3590802
- 9 Sicherheitsventil / -gruppe
- 14 Hydraulische Weiche (für -A-)
- 15 Expansionsgefäß (2 x für -B-)
- 18 Schlammabscheider
- 25 Gaskugelhahn
- 27 Externes Hauptgasventil
- 39 Plattenwärmetauscher (für -B-)
- 40 Vorlauffühler

Eingebaut oder inklusive:

- 3 Regler

Optional:

- 7 Erweiterungsregler intern
Art. Nr. 3590813 (zu Pos. 44)
- 21 Erweiterungsmöglichkeit
- 44 Zubringerpumpe
- 46 Sicherheitsthermostat
- 55 Druckwächter
- 56 Filter

STRATON ST 13 - 25 kW

- 6.2 Produktbeschreibung
- 6.3 Stand-Brennwertkessel mit Ölbrenner STRATON ST
- 6.4 Regelungszubehör
- 6.4 Zubehör
- 6.5 Zubehör zu Systemvorschlägen -A- / -B
- 6.6 Technische Daten
- 6.7 Masszeichnung
- 6.9 Planungsunterlagen
- 6.10 Systemvorschläge



STRATON L 31 - 108 kW

- 6.16 Produktbeschreibung
- 6.17 Vollkondensierender Heizkessel mit Ölbrenner STRATON L
- 6.18 Regelungszubehör
- 6.18 Zubehör
- 6.20 Zubehör zu Systemvorschlägen -A- / -B
- 6.21 Technische Daten
- 6.22 Masszeichnung
- 6.23 Planungsunterlagen
- 6.24 Systemvorschläge



STRATON XL 107 - 600 kW

- 6.30 Produktbeschreibung
- 6.31 Vollkondensierender Heizkessel mit Ölbrenner STRATON XL
- 6.32 Regelungszubehör
- 6.33 Zubehör
- 6.34 Technische Daten
- 6.35 Masszeichnung
- 6.36 Planungsunterlagen
- 6.37 Systemvorschläge



Produktbeschreibung Öl-Brennwertkessel STRATON ST

Zulassung:
STRATON ST VKF: 32268

Produktbeschreibung

- Komplett montierte, anschlussfertige Kesseleinheit mit Brenner und Schaltfeld, steckerfertig verdrahtet
- Vollkondensierender Edelstahlkessel mit dicht anliegender Wärmedämmung
- Innovative in den Kessel integrierte zweistufige Öl-Blaubrennereinheit für schadstoffarme Verbrennung
- sämtliche mit Kondensat oder Heizgas in Berührung kommende Komponenten aus hochwertigem Edelstahl
- keine Begrenzung der minimalen Rücklauf-temperatur oder Sockettemperatur
- Drehzahlgesteuertes Gebläse für stromsparenden Betrieb
- Schallgedämmte Kesselverkleidung zur Minimierung der Betriebsgeräusche
- Stellfüsse

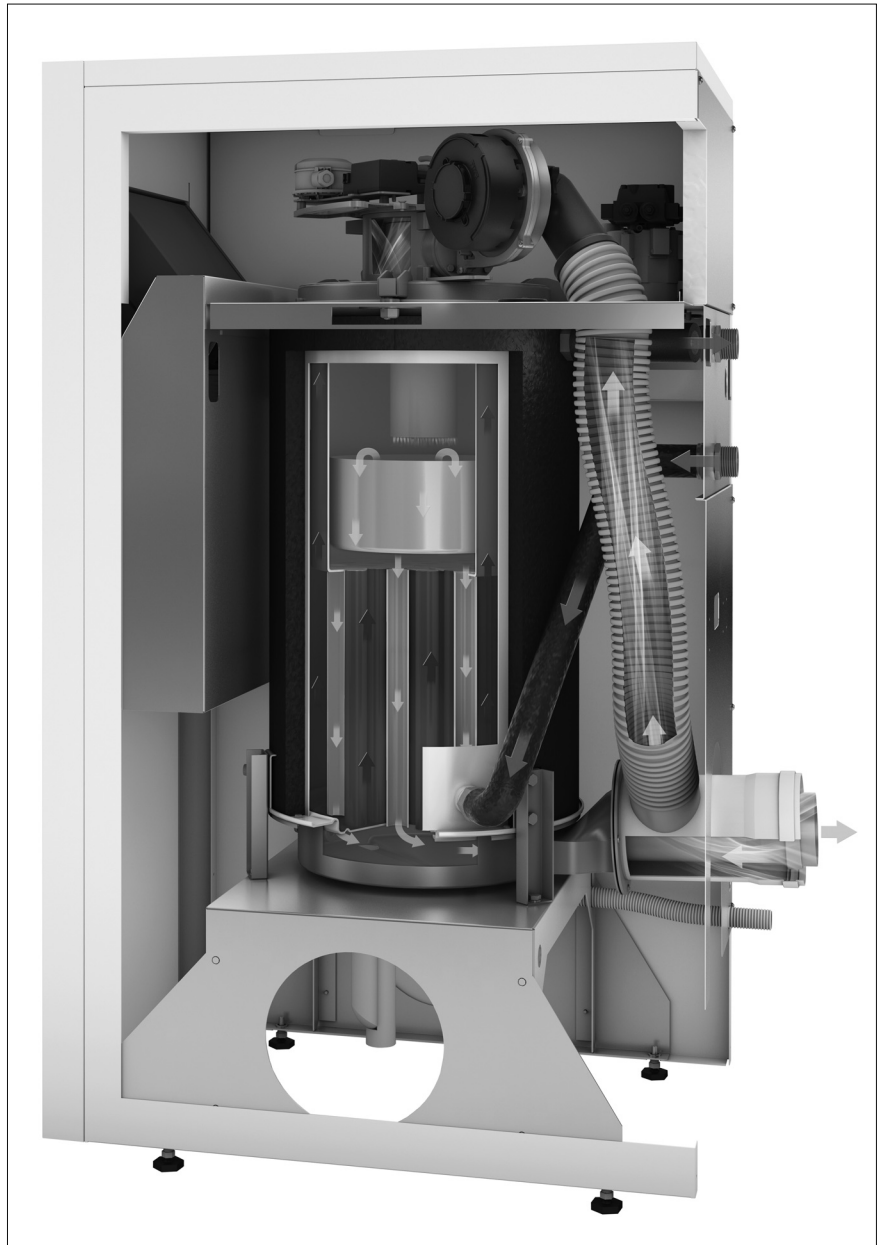
Brennstoffqualität:

Ökoheizöl schwefelarm
gemäss SN 181160-2; 2013

Heizungsregler

Integriertes benutzerfreundliches Schaltfeld mit witterungsgeführtem, volldigitalisiertem Heizungsregler LOGON B G2Z1/160

- 1 gemischter Heizkreis und 1 Warmwasserladung oder 1 gleitender Heizkreis (bis zu 3 gemischte Heizkreise mit Erweiterungsregler)
- Übersichtliches beleuchtetes Klartext-Display mit Status und Funktionsanzeigen
- Voreingestellte Sollwerte, Heizprogramme
- Automatische Umstellung zwischen Sommer- und Winterzeit
- Individuelle Schaltprogramme für jeden Heiz- und Warmwasserkreis
- Ferienprogramm, abgesenkter Sparbetrieb mit Frostschutz
- Separate Betriebsartentasten für Heizung, Warmwasser, Handbetrieb und Emissionskontrolle
- Ausfallsichere Programmuhr
- Je Mischerkreis ein Raumgerät anschliessbar
- Aufheizoptimierung mit Schnellaufheizung
- Integrierter Betriebsstundenzähler
- Legionellenschutz-Schaltung (zur thermischen Desinfektion des Trinkwassers)
- Kessel- und Anlagenfrostschutz
- Kesselkorrosionsschutz mit Anfahr-entlastung
- Programmierbarer Multifunktionsausgang für solare Warmwasserladung, Rücklauf-temperaturerhebung oder Warmwasserzirkulationspumpe



REMOCON NET B

Fernbedienung
über das Internet
(optional)

Schaltfeld Regler LOGON B G2Z1/160

Grundausrüstung mit Kesselregler,
Sicherheitsthermostat und Anlageschalter
EIN / AUS

Hinweis:


Die Kesselgrösse ist dem Wärmebedarf des Gebäudes anzupassen. In besonderen Fällen sollte der Wärmebedarf der Trinkwassererwärmung berücksichtigt werden.

Lieferumfang


- Brennwertkessel auf Palette verpackt
- Abgasanschluss LAS mit Messöffnung
- Aussenfühler
- Reinigungsbürste
- Heizöl-Entlüfter Toc-Duo,
Filterelement SIKU 25 - 40 µm
- Siphon

Wasserqualität

Anforderungen und Massnahmen siehe Seite 1.4.
Das Einhalten der Anforderungen bezüglich Wasserqualität ist Voraussetzung unserer Gewährleistungsverpflichtungen.

Stand-Brennwertkessel STRATON ST mit Ölbrenner und Regelung									Art. Nr.	CHF exkl. MWSt.
Typ	Leistung	Energieeffizienz ²	VL/RL	Abgas	Höhe	Breite	Tiefe	Gewicht		
STRATON ST	kW ¹	 z ²	DN	ø mm	mm ³	mm	mm	kg		
18	13-18	B / A	25	80/125	1255	500	730	110	3735348	12'700.-
21	15-21	A / A	25	80/125	1255	500	730	110	3735349	13'000.-
24	16-25	A / A	25	80/125	1255	500	730	110	3735350	13'300.-



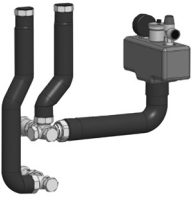
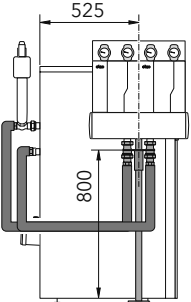


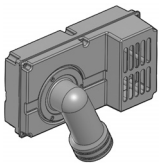
¹ Leistungen bei 1400 m.ü.M, in höheren Lagen Leistungsabfall berücksichtigen (siehe Seite 1.3)

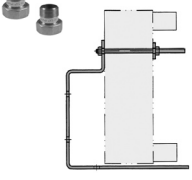
² Energieeffizienzklasse:  Raumheizung: Produkt / System
Verordnung EU 811/2013 Labelspektrum: A+++ → D / A+++ → G

³ Höhe mit Stellfüssen 1270 - 1295 mm

Dienstleistungen			Art. Nr.	CHF exkl. MWSt.
Inbetriebnahme mit max. zwei Arbeitsgängen, inkl. 1 Heizungsregler			ZCSC00000050	651.-
Erweiterte Inbetriebnahme als Zusatz zur ordentlichen Inbetriebnahme	für jeden weiteren für jeden weiteren	Arbeitsgang	ZCSC00000092	239.-
		Heizungsregler	ZCSC00000111	88.-
Ölversorgung anpassen Arbeiten: Filter montieren, Ölleitung vom Gewässerschutzventil in der Heizung oder im Tankraum bis zur Heizung anpassen. Ohne Ersatz der Ölleitung und ohne Material.		Meter - 2	ZCSC00000235	274.-
Arbeiten: Filter und Gewässerschutzventil montieren, Ölleitung vom Gewässerschutzventil bis zur Heizung anpassen. Ohne Ersatz der Ölleitung und ohne Material.		- 3	ZCSC00000236	384.-
Ölversorgung neu Arbeiten: Filter, Tankverschraubung und Gewässerschutzventil montieren, Ölleitung vom Tank bis zur Heizung anpassen. Inkl. Ersatz der Ölleitung, aber ohne Material.		Meter - 10	ZCSC00000237	711.-
		- 20	ZCSC00000238	1'210.-
Servicebuch ELCO			3727243	36.-

Elektroschema Typ 1 bis Typ 4 (siehe Register 11, **Engineering-Dienstleistungen**)
für alle Anlagen welche von den Standards / Systemvorschlägen abweichen ist ein Elektroschema notwendig!

Regelungszubehör LOGON B		Art. Nr.	CHF exkl. MWSt.
	<p>Erweiterungsmodul AVS75.390 zur Ansteuerung von einem zusätzlichen Heizkreis (gemischt oder gleitend) oder als Multifunktionsrelais (2 Fühlereingänge, 3 Relaisausgänge). Inkl. Anschlusskabel.</p> <p>Achtung es können maximal 2 AVS75 ins Kesselschaltfeld eingebaut werden.</p>	3590242	294.–
Zubehör		Art. Nr.	CHF exkl. MWSt.
	<p>Anschlusskabel für Gewässerschutzventil Zwischenstecker mit 3-poligem Stecker und Muffe</p>	13010959	67.–
	<p>Kessel-Anschlussgruppe DN 25 (1") für Armaturengruppe HK/MK 25 oder für Verteilerbalken DN 25, Winkelverschraubung für Vor- und Rücklauf, Sicherheitsgruppe DN 15 (1/2")</p>	3735300	489.–
	<p>Seitliche Anschlussverrohrung zur seitlichen Montage der Armaturengruppen bei beschränkten Platzverhältnissen oder niedrigen Räumen.</p> <p>Seitlich links oder rechts am Kessel montierbar. Für Armaturengruppen HK/MK 25 und /oder Verteilerbalken DN 25</p> <p>inklusive einer Balkenabstützung</p>	11001310	492.–
	<p>Sicherheitsgruppe DN 15 (1/2") mit Sicherheitsventil 3 bar, Montage bauseits</p>	12053830	98.–
	<p>Abgasanschluss LAF-T-Stück ø 80 / 125 mm</p>	11001395	116.–
	<p>Ansaugschalldämpfer ø 80 mm bei raumluftabhängigem Betrieb des Brenners zum Einbau in den Kessel, Montage bauseits</p>	3158055	173.–
<p>Solarkomponenten siehe Register 8 Beistellspeicher siehe Register 9 Abgassysteme, Hydraulik und Regelungstechnik siehe Register 10</p>			

Zubehör zu Systemvorschlägen -A- / -B- hydraulische Weiche / Plattenwärmetauscher			Art. Nr.	CHF exkl. MWSt.	
	Hocheffizienzpumpen 230 V, integrierte elektronische Regelung, EEI ≤ 0,20	UPMW3 Auto	25-50	3725364	451.-
	HK-Set für einen Heizkreis Bestehend aus: Isolationsbox für Pumpe, 2 Pumpenverschraubungen mit Absperrhahn, Anschlusskabel 4 m zur Verbindung von Umwälzpumpe und Regler.			3733251	220.-
	Hydraulische Weiche mit Entlüfter, Entleerungshahn und Isolation			3721311	385.-
	Systemtrennung oder hydraulische Weiche erforderlich bei Volumenstrom < 0,4 m³/h oder > 2,5 m³/h				
	Wandbefestigung			3721316	116.-
	Plattenwärmetauscher (PWT)		BX8THx52 B10THx48 B16Hx124	3721888 3721880 3721887	438.- 676.- 1'540.-
	Isolation	zu PWT	BX8THx52 B10THx48 B16Hx124	3721899 3721890 3721898	274.- 242.- 377.-
	Verschraubungsset	zu PWT	BX8THx52 B10THx48 B16Hx124	3721911 3721912 3721913	88.- 93.- 151.-
	Befestigung			3721956	309.-
	Expansionsgefäß Primärkreis zu Plattenwärmetauscher Standardvordruck 1,0 bar		SD 18	126524	173.-
	Sicherheitsgruppe mit Sicherheitsventil 3 bar		DN 15 (½")	12053830	98.-

Systemtrennung / Heizungswasserqualität siehe Seite 1.4

Plattenwärmetauscher (PWT)			STRATON ST	18	21	24
Volumenstrom primär	$\Delta_t = 20$ K	m³/h		0,8	0,9	1,0
Volumenstrom sekundär max.	$\Delta_t = 5$ K	Typ		B10THx48	B10THx48	B16Hx124
Druckverlust		m³/h		3,1	3,7	4,5
		kPa		7,2	9,7	3,1
	$\Delta_t = 10$ K	Typ		B10THx48	B10THx48	B10THx48
		m³/h		1,6	1,8	2,2
		kPa		1,9	2,6	3,8
	$\Delta_t = 15 - 20$ K	Typ		BX8THx52	BX8THx52	B10THx48
		m³/h		1,0	1,2	1,5
		kPa		2,7	3,7	1,7


Auslegungstemperaturen


$\Delta_t = 5$ K: Primärkreis 50/30 °C, Sekundärkreis 30/25 °C

$\Delta_t = 10$ K: Primärkreis 55/35 °C, Sekundärkreis 40/30 °C

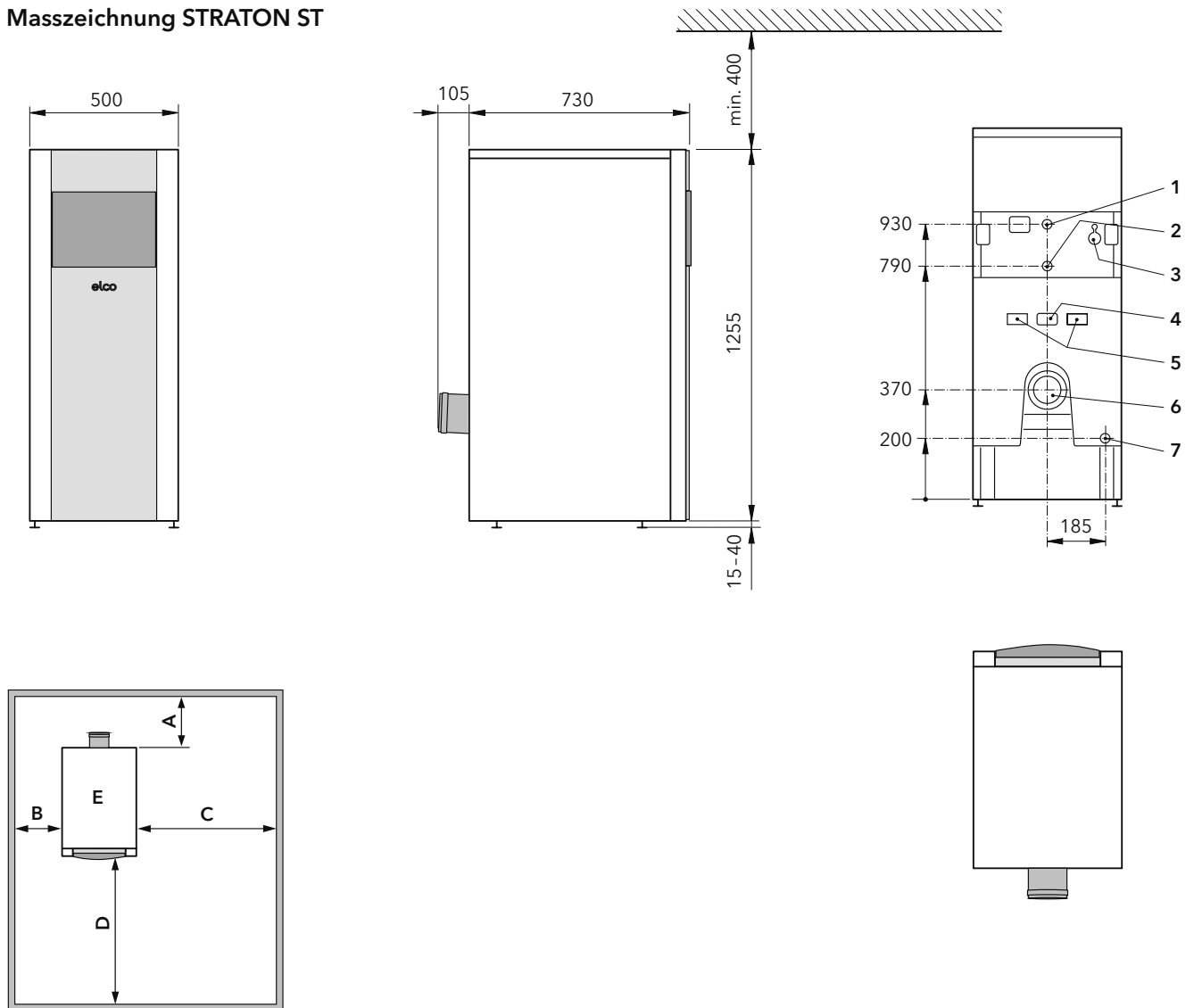
$\Delta_t = 15$ K: Primärkreis 80/60 °C, Sekundärkreis 70/55 °C

Druckverlustkurven und Masse siehe Register 1

Technische Daten	STRATON ST			18	21	24
	Blaubrenner	zweistufig	UB1A	1.19VD	1.23VD	1.26VD
Wärmebelastung	max.	$Q_{\max/CH}$	kW	19,3	22,5	25,6
	min.	$Q_{\min/CH}$	kW	12,2	15,0	16,0
Emissionen	NOx / CO		mg/kWh	< 115 / < 60		
CO ₂ -Gehalt	Teillast - Volllast		%	13,0 - 13,5		
Restförderdruck	Gebälse	max.	Pa	80		
Abgastemperatur	Volllast	80/60 °C	°C	< 70		
	Teillast	50/30 °C	°C	< 40		
Abgasmassenstrom	Volllast		g/s	7,9	9,2	10,5
	Teillast		g/s	5,0	6,1	6,5
Wasserseitiger Widerstand		$\Delta_t = 20\text{ °C}$	mbar	13,0	15,0	18,7
Wasserseitige Durchflussmenge		$\Delta_t = 20\text{ °C}$	m ³ /h	0,82	0,94	1,05
Wasserinhalt			Liter	24	23	23
Heizgasseitiger Widerstand			mbar	0,8		
Betriebsdruck		max.	bar	3		
Betriebstemperatur		max.	°C	85		
Kondensatmenge		max.	l/h	1,02	1,29	1,66
Gasinhalt Feuerraum			Liter	25	26	26
Gewicht	netto / verpackt		kg	110/130		
Elektrischer Anschluss			V/Hz	230/50		
Energieeffizienzklasse ¹		Produkt / System		B / A	A / A	A / A
Zulassung			VKF CE	32268 CE-0476DL4865		

¹ Energieeffizienzklasse:  Raumheizung: Produkt / System
Verordnung EU 811/2013 Labelspektrum: A⁺⁺⁺ → D / A⁺⁺⁺ → G

Masszeichnung STRATON ST



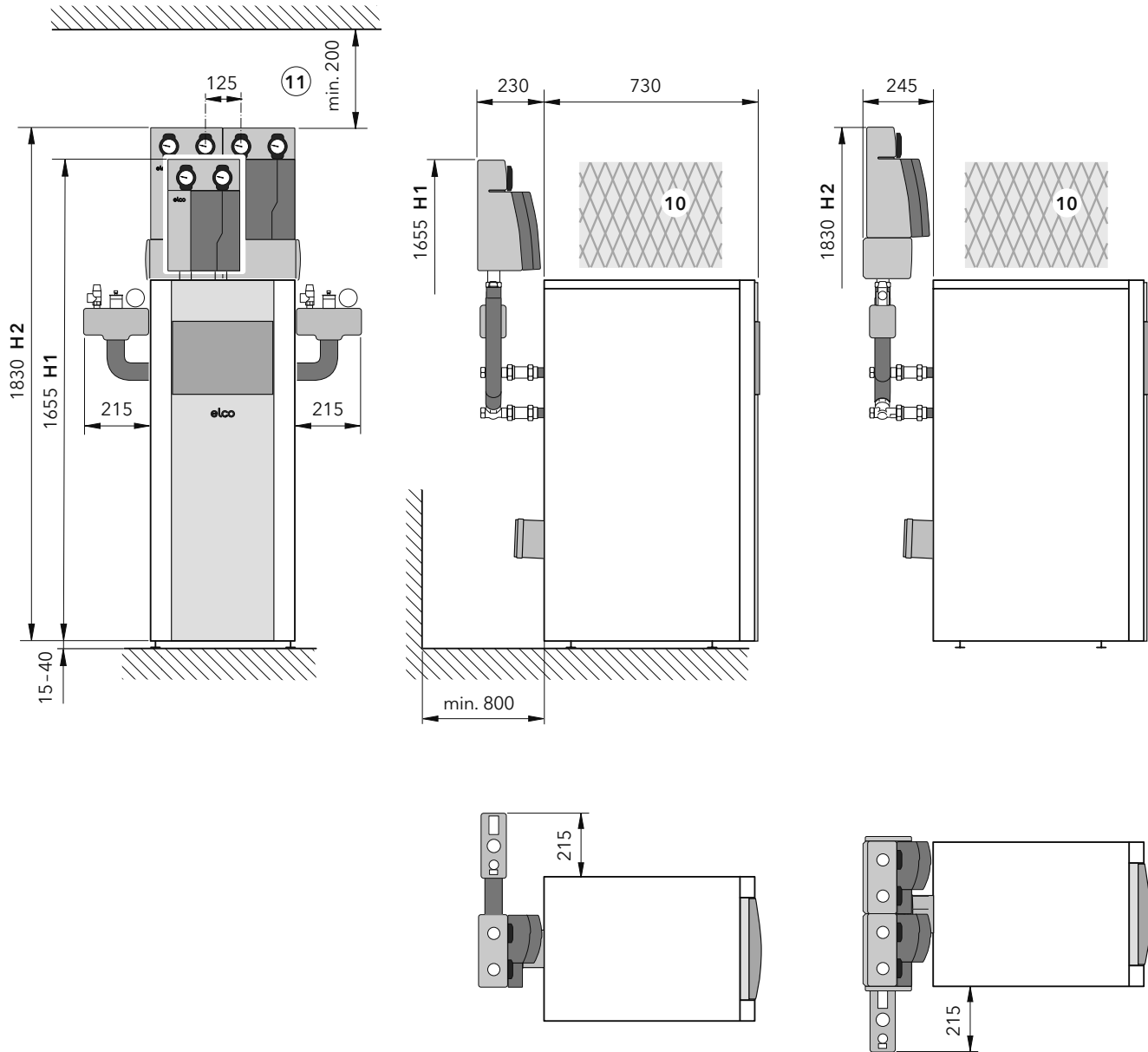
Minimalwandabstände

- A Mass je nach Kaminanschluss
(Platz für Kaminfeger und allfällige Entleerung des
Kondensatsiphons berücksichtigen)
- B Mindestens 250 mm (700 mm)
- C Mindestens 700 mm (250 mm)
- D Mindestens 800 mm
- E Für die Kesselwartung ist über dem Kessel ein Raum von
min. 400 mm Höhe frei von Rohrleitungen zu halten.

Anschlüsse

1	Kesselvorlauf	DN 25 (R 1")
2	Kesselrücklauf	DN 25 (R 1")
3	Kabeldurchführung	∅ PG 16 mm
4	Durchführung Ölschläuche	
5	Befestigung Ölfilter	
6	Abgassystem konzentrisch	∅ 80 / 125
7	Kondensat	∅ 24 mm

Masszeichnung STRATON ST mit Armaturengruppen und Verteilerbalken



H1 mit Armaturengruppe DN 25

H2 mit Verteilerbalken DN 25 und Armaturengruppen DN 25

10 Für die Kesselwartung ist über dem Kessel ein Raum von min. 400 mm Höhe frei von Rohrleitungen zu halten

11 Für Anschluss Armaturengruppen min. 200 mm

Planungsunterlagen

Platzierung des Kessels

Der Installationsort sollte so gewählt werden, dass für Bedienungs- und Wartungsarbeiten genügend Raum vorhanden ist.

Füllen der Anlage

Zum Füllen und Entleeren der Anlage ist nur der dafür vorgesehene Kesselstutzen zu verwenden.

Be- und Entlüftung

Die Be- und Entlüftung des Heizraumes muss gewährleistet sein. Für die raumluftabhängige Verbrennungsluftzuführung müssen die Vorschriften nach VKF sowie die SWKI Richtlinie 91-1 Be- / Entlüftung von Heizräumen eingehalten werden.

Das Abgassystem muss, in Anlehnung an SE EN 1443 folgende Anforderungen erfüllen:

- Temperaturklasse T 120
- Druckklasse P1
- Kondensationsbeständigkeitsklasse W
- Korrosionswiderstandsklasse 2
- Russbrandbeständigkeit O
- Hinterlüftung im Gleichstrom mit min. 20 mm Ringspalt im eckigen oder runden Schacht

Ausführungsempfehlung

- Die Abgasanlage richtig dimensionieren. Unerlässlich für die Funktion und den sicheren Betrieb des Heizkessels
- Anzahl der Umlenkbögen soweit wie möglich minimieren
- Statt 90° Bögen möglichst 45° Bögen verwenden

- Horizontale Verbindungsstücke mit min. 3° Steigung (in Abgasströmungsrichtung) verlegen, um ein Absetzen des Kondensats zu verhindern.
- Horizontale Verbindungsstücke mit Kontergefälle unzulässig
- Aufweitung der Nennweite nur in senkrechter Leitung.

Kamindimensionierung

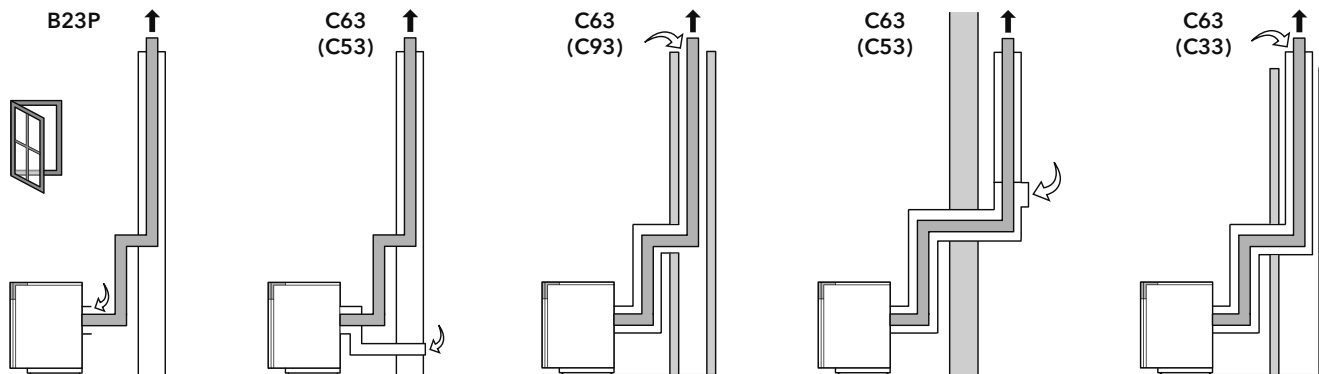
Der Kamindurchmesser ist nach SN 13384-1 zu bestimmen.

Kondensate

Der Anschluss des Kondensatabflusses muss mit Gefälle in die Ableitung geführt werden.

Die gesamte Ableitung muss frostfrei verlegt sein. Der Anschluss an das Abwassernetz erfolgt offen (z.B. über einen Trichter), um im Falle einer verstopften Abwasserleitung ein Rückfluten von Kondensat oder Abwasser in den Kessel zu verhindern.

Kaminanschluss



Raumluftabhängig: B23P

Abgasführung über Dach, Zuluft über Aufstellraum.

Raumluftunabhängig: C63 (C53)

Luft-Abgas-Führung LAF
Abgasführung über Dach, Zuluft über separates Rohr von Fassade.

Raumluftunabhängig: C63 (C93)

Luft-Abgas-System LAS
Abgasführung über Dach, Zuluft über konzentrisches Rohr vom Kaminschacht.

Raumluftunabhängig: C63 (C53)

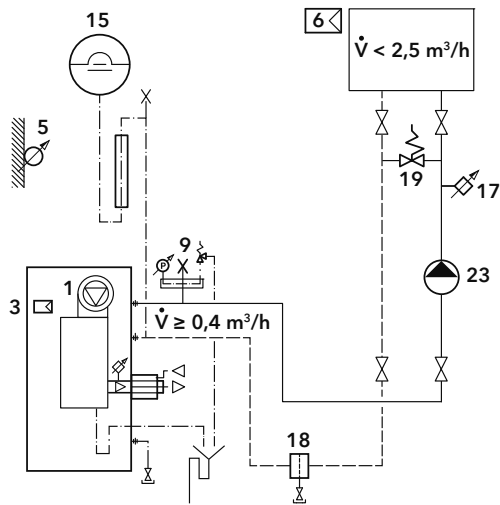
Luft-Abgas-System LAS
Abgas- und Zuluftführung mit konzentrischem Rohr an Fassade über Dach.

Raumluftunabhängig: C63 (C33)

Luft-Abgas-System LAS
Abgas- und Zuluftführung mit konzentrischem Rohr im Kaminschacht über Dach.

Systemvorschläge STRATON ST

Systemvorschlag STRATON ST 1 Art. Nr. 3726047



Erforderlich:

- 1 Wärmeerzeuger
- 9 Sicherheitsventil / -gruppe
- 15 Expansionsgefäß
- 23 Heizkreispumpe

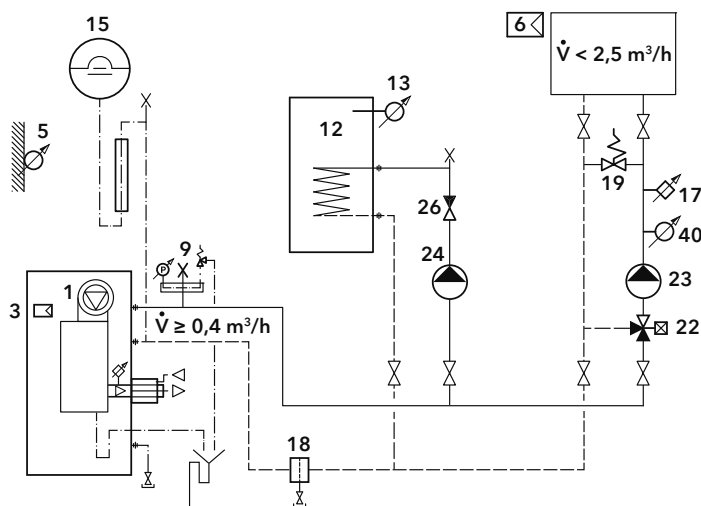
Eingebaut oder inklusive:

- 3 Regler
- 5 Aussenfühler

Optional:

- 6 Fernbedienung
- 17 Temperaturbegrenzer FBH
- 18 Schlammabscheider
- 19 Überströmventil

Systemvorschlag STRATON ST 2-5 Art. Nr. 3726054



Erforderlich:

- 1 Wärmeerzeuger
- 9 Sicherheitsventil / -gruppe
- 12 Speicherwassererwärmer
- 13 Speicherfühler
- 15 Expansionsgefäß
- 22 Mischventil mit Stellantrieb
- 23 Heizkreispumpe
- 24 Speicherladepumpe
- 26 Rückschlagventil
- 40 Vorlauffühler

Eingebaut oder inklusive:

- 3 Regler
- 5 Aussenfühler

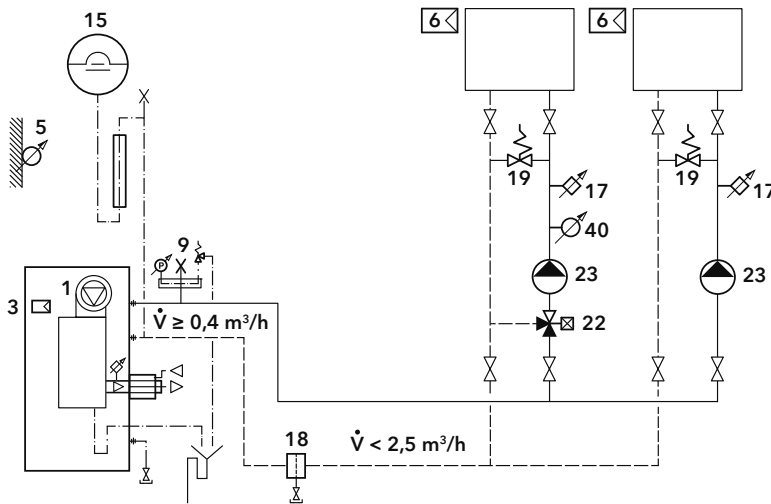
Optional:

- 6 Fernbedienung
- 17 Temperaturbegrenzer FBH
- 18 Schlammabscheider
- 19 Überströmventil

Variante ohne Speicherwassererwärmer

Systemvorschlag STRATON ST 2
Art. Nr. 3726053

Systemvorschlag STRATON ST 3 Art. Nr. 3726059



Erforderlich:

- 1 Wärmeerzeuger
- 9 Sicherheitsventil / -gruppe
- 15 Expansionsgefäß
- 23 Heizkreispumpe

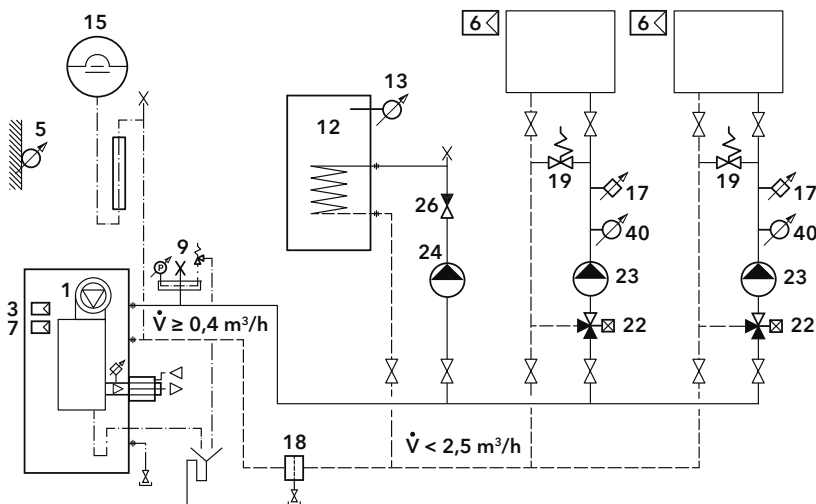
Eingebaut oder inklusive:

- 3 Regler
- 5 Aussenfühler

Optional:

- 6 Fernbedienung
- 17 Temperaturbegrenzer FBH
- 18 Schlammabscheider
- 19 Überströmventil

Systemvorschlag STRATON ST 4-5 Art. Nr. 3726066



Erforderlich:

- 1 Wärmeerzeuger
- 7 Erweiterungsregler intern
- AVS75 Art. Nr. 3590242**
- 9 Sicherheitsventil / -gruppe
- 12 Speicherwassererwärmer
- 13 Speicherfühler
- 15 Expansionsgefäß
- 22 Mischventil mit Stellantrieb
- 23 Heizkreispumpe
- 24 Speicherladepumpe
- 26 Rückschlagventil
- 40 Vorlauffühler

Eingebaut oder inklusive:

- 3 Regler
- 5 Aussenfühler

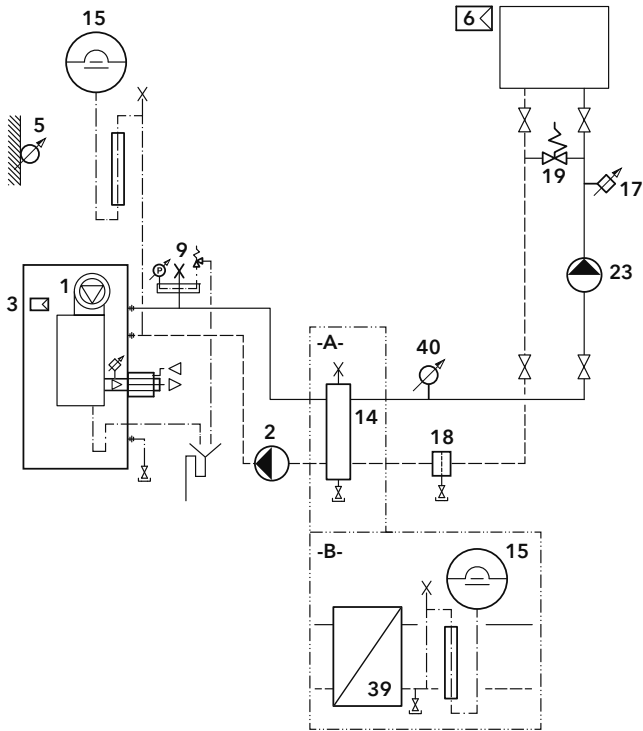
Optional:

- 6 Fernbedienung
- 17 Temperaturbegrenzer FBH
- 18 Schlammabscheider
- 19 Überströmventil

Variante ohne Speicherwassererwärmer

Systemvorschlag STRATON ST 4
Art. Nr. 3726065

Systemvorschlag STRATON ST 1-A-C / 1-B-C Art. Nr. 3726049



Erforderlich:

- 1 Wärmerezeuger
- 2 Primärpumpe
- 9 Sicherheitsventil / -gruppe
- 14 Hydraulische Weiche (für -A-)
- 15 Expansionsgefäß (2x für -B-)
- 22 Mischventil mit Stellantrieb
- 23 Heizkreispumpe
- 39 Plattenwärmetauscher (für -B-)
- 40 Vorlauffühler

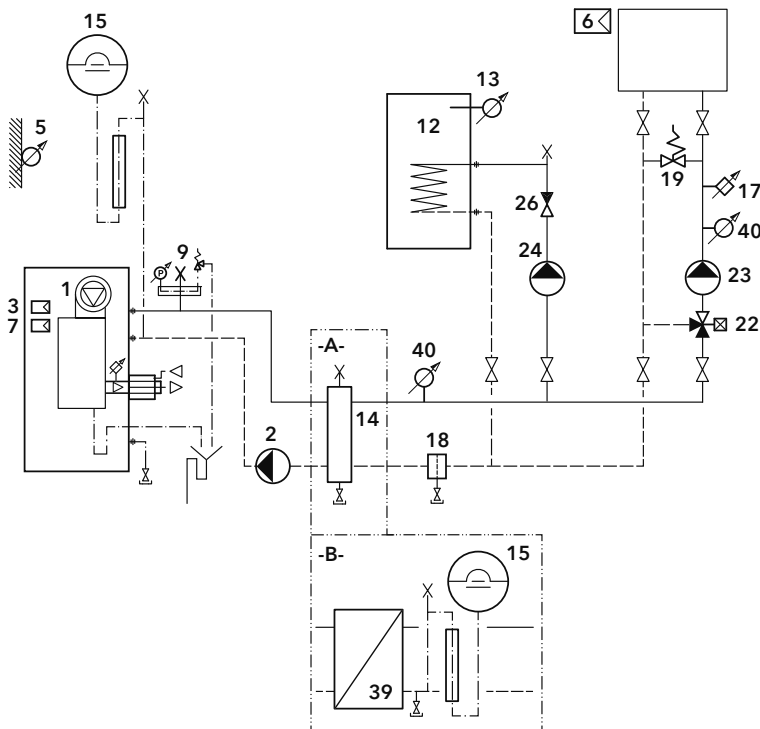
Eingebaut oder inklusive:

- 3 Regler
- 5 Aussenfühler

Optional:

- 6 Fernbedienung
- 17 Temperaturbegrenzer FBH
- 18 Schlammabscheider
- 19 Überströmventil

Systemvorschlag STRATON ST 2-5-A-C / 2-5-B-C Art. Nr. 3726056



Erforderlich:

- 1 Wärmerezeuger
- 2 Primärpumpe
- 7 Erweiterungsregler intern
AVS75 Art. Nr. 3590242
- 9 Sicherheitsventil / -gruppe
- 12 Speicherwassererwärmer
- 13 Speicherfühler
- 14 Hydraulische Weiche (für -A-)
- 15 Expansionsgefäß (2x für -B-)
- 22 Mischventil mit Stellantrieb
- 23 Heizkreispumpe
- 24 Speicherladepumpe
- 26 Rückschlagventil
- 39 Plattenwärmetauscher (für -B-)
- 40 Vorlauffühler

Eingebaut oder inklusive:

- 3 Regler
- 5 Aussenfühler

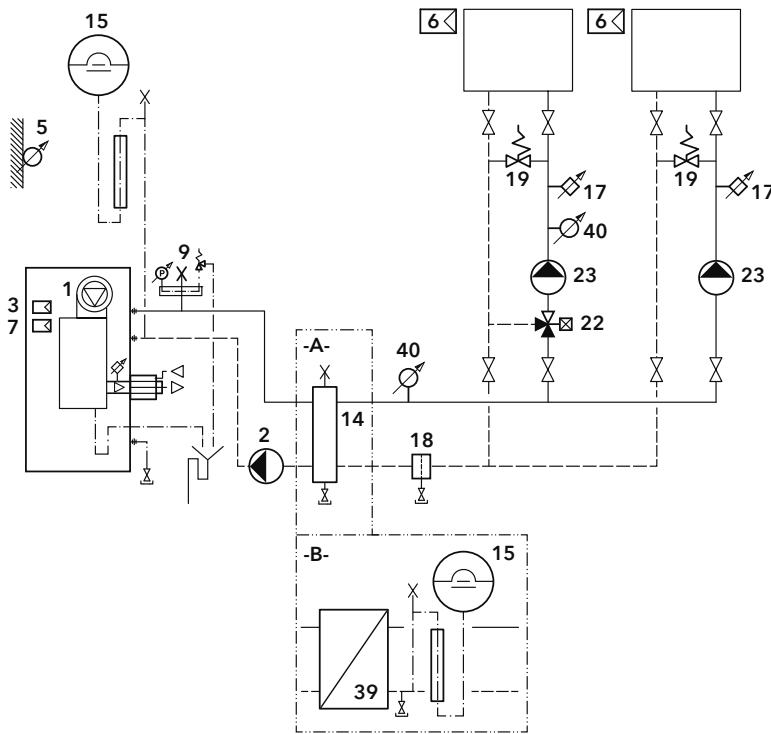
Optional:

- 6 Fernbedienung
- 17 Temperaturbegrenzer FBH
- 18 Schlammabscheider
- 19 Überströmventil

Variante ohne Speicherwassererwärmer

Systemvorschlag
STRATON ST 2-A-C / 2-B-C
Art. Nr. 3726055

Systemvorschlag STRATON ST 3-A-C / 3-B-C Art. Nr. 3726061



Erforderlich:

- 1 Wärmeerzeuger
- 2 Primärpumpe
- 7 Erweiterungsregler intern
AVS75 Art. Nr. 3590242
- 9 Sicherheitsventil / -gruppe
- 14 Hydraulische Weiche (für -A-)
- 15 Expansionsgefäß (2 x für -B-)
- 22 Mischventil mit Stellantrieb
- 23 Heizkreispumpe
- 39 Plattenwärmetauscher (für -B-)
- 40 Vorlauffühler

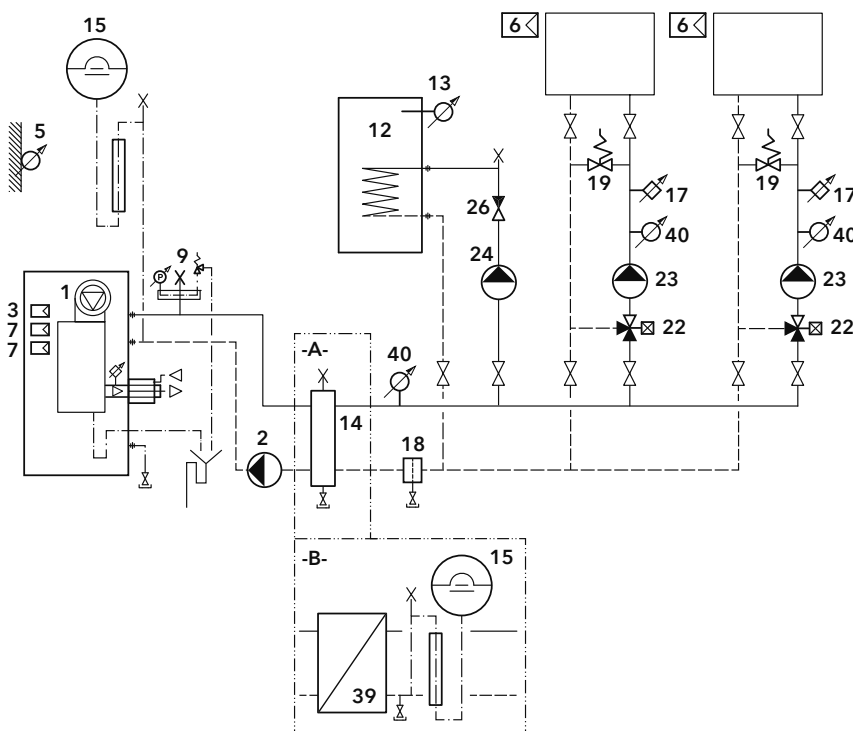
Eingebaut oder inklusive:

- 3 Regler
- 5 Aussenfühler

Optional:

- 6 Fernbedienung
- 17 Temperaturbegrenzer FBH
- 18 Schlammabscheider
- 19 Überströmventil

Systemvorschlag STRATON ST 4-5-A-C / 4-5-B-C Art. Nr. 3726068



Erforderlich:

- 1 Wärmeerzeuger
- 2 Primärpumpe
- 7 Erweiterungsregler intern
AVS75 Art. Nr. 3590242
für 4-5-A-C / 4-5-B-C (2 x)
für 4-A-C / 4-B-C (1 x)
- 9 Sicherheitsventil / -gruppe
- 12 Speicherwassererwärmer
- 13 Speicherfühler
- 14 Hydraulische Weiche (für -A-)
- 15 Expansionsgefäß (2 x für -B-)
- 22 Mischventil mit Stellantrieb
- 23 Heizkreispumpe
- 24 Speicherladepumpe
- 26 Rückschlagventil
- 39 Plattenwärmetauscher (für -B-)
- 40 Vorlauffühler

Eingebaut oder inklusive:

- 3 Regler
- 5 Aussenfühler

Optional:

- 6 Fernbedienung
- 17 Temperaturbegrenzer FBH
- 18 Schlammabscheider
- 19 Überströmventil

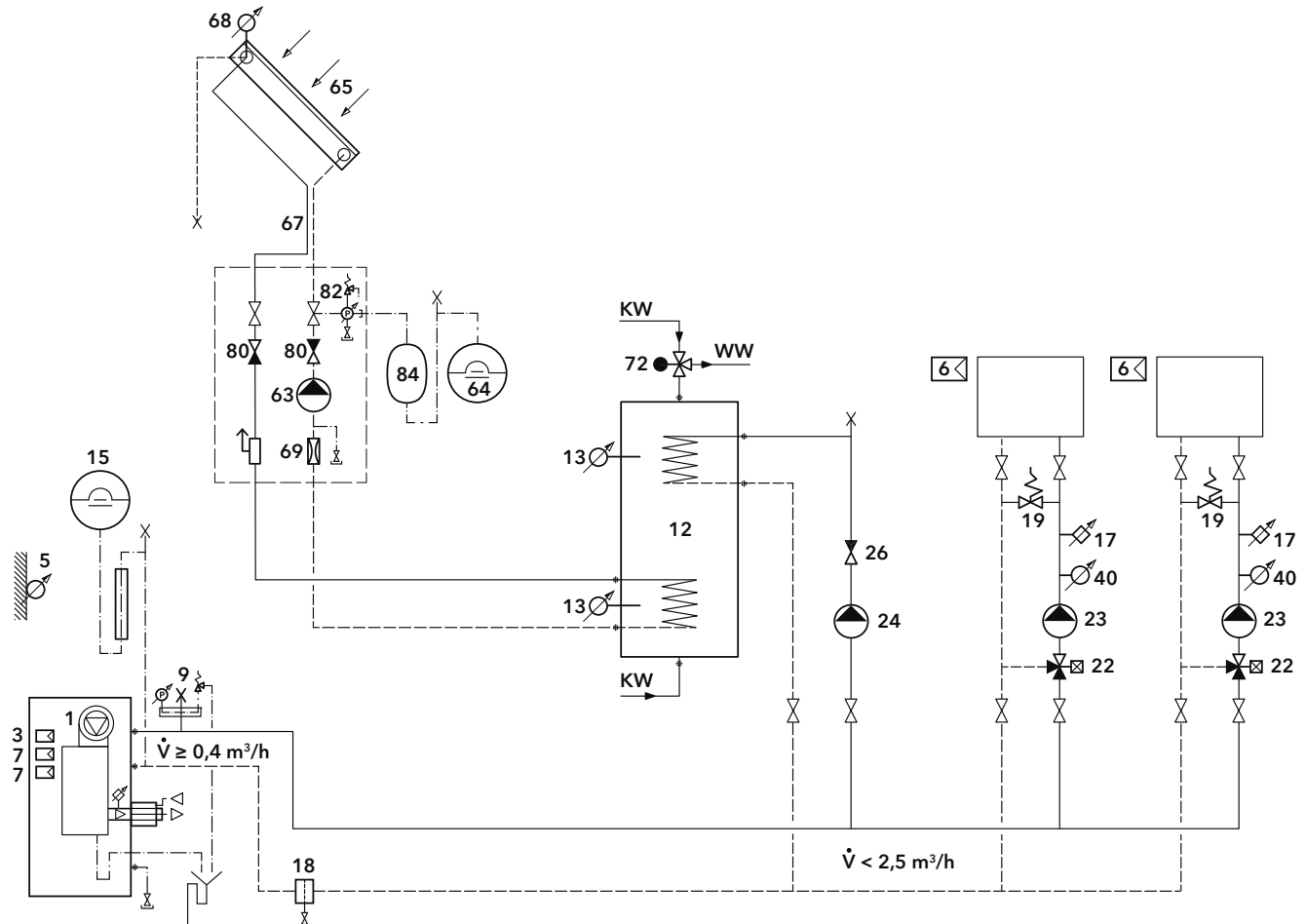
Variante ohne Speicherwassererwärmer

Systemvorschlag
STRATON ST 4-A-C / 4-B-C
Art. Nr. 3726067

Systemvorschlag STRATON ST 2-5-7 Art. Nr. 3726057 wie unten aber nur 1 gemischter Heizkreis

Systemvorschlag STRATON ST 4-5-7 Art. Nr. 3726069

Solarkomponenten siehe Register 8



Erforderlich:

- 1 Wärmeerzeuger
- 7 Erweiterungsregler intern
AVS75 Art. Nr. 3590242
für 4-5-7 (2 x)
für 2-5-7 (1 x)
- 9 Sicherheitsventil / -gruppe
- 12 Speicherwassererwärmer
- 13 Speicherfühler
- 15 Expansionsgefäß
- 22 Mischventil mit Stellantrieb
- 23 Heizkreispumpe
- 24 Speicherladepumpe
- 26 Rückschlagventil
- 40 Vorlauffühler
- 63 Sonnenkollektor-Pumpe
- 64 Expansionsgefäß Solarkreis
- 65 Sonnenkollektor
- 67 Schnellverrohrungssystem
- 68 Kollektorfühler **Art. Nr. 12048319**
- 69 Durchfluss-Regulierung
- 72 Trinkwassermischer
- 80 Rückschlagventil
- 82 Sicherheitsgruppe Solarkreis

Eingebaut oder inklusive:

- 3 Regler
- 5 Aussenfühler

Optional:

- 6 Fernbedienung
- 17 Temperaturbegrenzer FBH
- 18 Schlammabscheider
- 19 Überströmventil
- 84 Zwischengefäß

Produktbeschreibung Öl-Brennwertkessel STRATON L

Zulassungen

Heizkessel		VKF
STRATON L 47.2 - 108.2		23537
Ölbrenner	zu	VKF
VECTRON BLUE	STRATON L	
2.45 + 2.54 VD	47.2	23464
2.54, 2.66 + 2.77 VD	66.2	23464
2.77, 2.85 + 2.95 VD	85.2	23464
2.95 VD	108.2	23464
30.120 + 30.190 D	108.2	26125

Anlagenbeschreibung

Die Brennwertkessel STRATON L sind in robuster Dreizugbauweise im Gegenstromprinzip konstruiert. Alle mit Heizgas oder Kondensat in Berührung kommenden Bauteile bestehen aus hochwertigen Edelstahl. Dadurch ist ein Betrieb der Brennwertkessel ohne Begrenzung der minimalen Rücklauftemperatur, der Brennerleistung oder des Wasservolumenstromes möglich. Der zweite und dritte Rauchgaszug bestehen aus hydrogeformten Drallrohren. Diese bewirken verstärkte Turbulenzen der Rauchgase, so dass das gesamte Rauchgas die kalte Heizfläche berührt. Zudem wird durch die Drallrohre die Wärmetauscheroberfläche deutlich vergrößert. Die hierdurch erzielte hohe Kondensationsleistung führt zu Kesselwirkungsgraden nahe des physikalischen Optimums (104 % bei Öl). Für die optimale hydraulische Einbindung haben die STRATON L Brennwertkessel zwei Rücklaufanschlüsse zur getrennten Einbindung von Hoch- und Niedertemperatur Heizkreisen. Der Rücklauf des Niedertemperatur-Heizkreises strömt in den unteren (kältesten) Teil des Heizkessels ein. Dort wird eine maximale Kondensationsleistung des Kessels erreicht. Heizkreise mit hohen Rücklauftemperaturen (Warmwasserbereitung, Heizlüfter) werden am Hochtemperaturanschluss eingebunden. Zur Reduzierung der Installationshöhe sind alle wasserseitigen Anschlüsse horizontal an der Kesselrückseite angeordnet. Um eine geringe Stellfläche zu erreichen sind das Flammrohr sowie der zweite und dritte Zug übereinander angeordnet.

Brennstoffqualität: Ökoheizöl schwefelarm gemäss SN 181160-2; 2013

Heizungsregler

Integriertes benutzerfreundliches Schaltfeld mit witterungsgeführtem, volldigitalisiertem Heizungsregler LOGON B G2Z1/160

- 1 gemischter Heizkreis und 1 Warmwasserladung oder 1 gleitender Heizkreis (bis zu 3 gemischte Heizkreise mit Erweiterungsregler)



- Übersichtliches beleuchtetes Klartext-Display mit Status und Funktionsanzeigen
- Voreingestellte Sollwerte, Heizprogramme
- Automatische Umstellung zwischen Sommer- und Winterzeit
- Individuelle Schaltprogramme für jeden Heiz- und Warmwasserkreis
- Ferienprogramm, abgesenkter Sparbetrieb mit Frostschutz
- Separate Betriebsartentasten für Heizung, Warmwasser, Handbetrieb und Emissionskontrolle
- Ausfallsichere Programmuhr
- Je Mischerkreis ein Raumgerät anschliessbar
- Aufheizoptimierung mit Schnellaufheizung
- Integrierter Betriebsstundenzähler
- Legionellenschutz-Schaltung (zur thermischen Desinfektion des Trinkwassers)
- Kessel- und Anlagenfrostschutz
- Kesselkorrosionsschutz mit Anfahr-entlastung
- Programmierbarer Multifunktionsausgang für solare Warmwasserladung, Rücklauftemperaturenanhebung oder Warmwasserzirkulationspumpe



REMOCON NET B
Fernbedienung über das Internet (optional)

Schaltfeld Regler LOGON B G2Z1/160

Grundausrüstung mit Kesselregler, Sicherheitsthermostat und Anlageschalter EIN / AUS

Hinweis:

Die Kesselgrösse ist dem Wärmebedarf des Gebäudes anzupassen. In besonderen Fällen sollte der Wärmebedarf der Trinkwassererwärmung berücksichtigt werden.

Lieferumfang

- Brennwertkessel auf Palette verpackt
- Brenner, Brennerdokumentation, Heizölfilter mit Entlüftungsfunktion im Karton
- Isolation, Kesselverkleidung, Heizungsregler, technische Dokumentation, Minimal-Druckwächter, Aussenfühler QAC34 im Karton
- Siphon-Set und Reinigungsbürste im Feuerraum


Wasserqualität

Für das Füll- und Ergänzungswasser ist eine **Gesamthärte < 0,02 mmol/l** einzuhalten.

Weitere Anforderungen und Massnahmen siehe Seite 1.4. Das Einhalten der Anforderungen bezüglich Wasserqualität ist Voraussetzung unserer Gewährleistungsverpflichtungen.


Stand-Brennwertkessel STRATON L mit Ölbrenner und Regelung											Art. Nr.	CHF exkl. MWSt.			
Typ	Brenner	Leistung ¹	bei 1	Energieeffi-	VL/RL	Abgas	H	B	T	Gewicht					
STRATON L	BLUE	kW	m.ü.M	zienz ²	DN	ø mm	mm	mm	mm	kg					
47.2	2.45 VD	31,4-44,0	1000	A / A	40	153	1350	780	1540	310	3735243	19'800.-			
	2.54 VD	33,1-46,4	1890								3735244	20'100.-			
66.2	2.54 VD	37,9-53,0	1000	A / A	40	153	1350	780	1540	316	3735245	21'900.-			
	2.66 VD	46,1-64,5	1000								3735246	22'200.-			
	2.77 VD	46,5-65,1	1980								3735247	22'400.-			
85.2	2.77 VD	53,9-75,5	1000	- / -	40	183	1350	780	1540	330	3735248	24'000.-			
	2.85 VD	59,3-83,0	1000								3735249	24'200.-			
	2.95 VD	59,9-83,9	1660								3735250	24'500.-			
108.2	2.95 VD	66,1-92,5	1000	- / -	40	183	1350	780	1540	337	3735251	25'800.-			
	30.120 D	74,0-107,5	690									1725	347	3735252	27'800.-
	30.190 D	74,0-107,5	2000									1725	347	3735253	28'500.-


¹ in höheren Lagen als hier angegeben Leistungsabfall berücksichtigen (siehe Seite 1.3)


² Energieeffizienzklasse:  Raumheizung: Produkt / System
Verordnung EU 811/2013 Labelspektrum: A+++ → D / A+++ → G

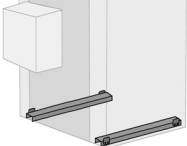
Dienstleistungen	Art. Nr.	CHF exkl. MWSt.
Montage Brenner	ZCSC00000462	384.-
Inbetriebnahme mit max. zwei Arbeitsgängen, inkl. 1 Heizungsregler	STRATON L 47.2 - 66.2 ZCSC00000052 STRATON L 85.2 - 108.2 ZCSC00000055	869.- 1'200.-
Erweiterte Inbetriebnahme als Zusatz zur ordentlichen Inbetriebnahme	für jeden weiteren für jeden weiteren Arbeitsgang Heizungsregler	ZCSC00000092 ZCSC00000111 239.- 88.-
Ölversorgung anpassen Arbeiten: Filter montieren, Ölleitung vom Gewässerschutzventil in der Heizung oder im Tankraum bis zur Heizung anpassen. Ohne Ersatz der Ölleitung und ohne Material.	Meter - 2	ZCSC00000235 274.-
Arbeiten: Filter und Gewässerschutzventil montieren, Ölleitung vom Gewässerschutzventil bis zur Heizung anpassen. Ohne Ersatz der Ölleitung und ohne Material.	- 3	ZCSC00000236 384.-
Ölversorgung neu Arbeiten: Filter, Tankverschraubung und Gewässerschutzventil montieren, Ölleitung vom Tank bis zur Heizung anpassen. Inkl. Ersatz der Ölleitung, aber ohne Material.	Meter - 10 - 20	ZCSC00000237 ZCSC00000238 711.- 1'210.-
Servicebuch ELCO	3727243	36.-

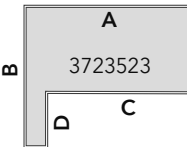
Elektroschema Typ 1 bis Typ 4 (siehe Register 11, **Engineering-Dienstleistungen**)
für alle Anlagen welche von den Standards / Systemvorschlägen abweichen ist ein Elektroschema notwendig!


Regelungszubehör LOGON B		Art. Nr.	CHF exkl. MWSt.
	Erweiterungsmodul AVS75.390 zur Ansteuerung von einem zusätzlichen Heizkreis (gemischt oder gleitend) oder als Multifunktionsrelais (2 Fühlereingänge, 3 Relaisausgänge). Inkl. Anschlusskabel.	3590242	294.–
	Achtung es können maximal 2 AVS75 ins Kesselschaltfeld eingebaut werden.		


Zubehör		Art. Nr.	CHF exkl. MWSt.
	Anschlusskabel für Gewässerschutzventil Zwischenstecker mit 3-poligem Stecker und Muffe (beim VECTRON BLUE 30.120 + 30.190 D am Brenner vorhanden)	zu Brenner 2.45 - 2.95 VD 13010959	67.–








Sicherheitsgruppe DN 25 (1")		Sicherheitsventil	STRATON L	Art. Nr.	CHF exkl. MWSt.
	mit Sicherheitsventil 3 bar, Manometer, Entlüfter und Wärmedämmschalen	DN 15 (1/2")	47.2	12053830	98.–
		DN 20 (3/4")	66.2 - 85.2	12002528	115.–
		DN 25 (1")	108.2	12002529	180.–

Körperschalldämpfender Kesselunterbau		Art. Nr.	CHF exkl. MWSt.
	Reduziert die Übertragung von Körperschall auf das Fundament und das Gebäude. Bestehend aus: U-Profileschienen und Längsdämmbügeln Zusätzliche Aufbauhöhe Kessel ca. 20 mm	3722088	737.–

	Ölwanne	A	B	C	D	Höhe	Ölfilter	Art. Nr.	CHF exkl. MWSt.
	Edelstahlblech 2 mm, Ecken verschweisst * Kein Lagerartikel. Liefertermin auf Anfrage	930	800	800	300	70 mm	rechts links	3723523 * 3723524 *	1'710.– 1'710.–

Brennerschalldämmhaube		zu Brenner	Art. Nr.	CHF exkl. MWSt.
	Zur Anbringung am Kessel Ausgekleidet mit 2 cm Schallisoliermaterial zur weiteren Reduzierung der Ansauggeräusche. Luftansaugung von unten oder über externe Luftzuführung. Inkl. Fernentriegelungskabel für Brenner.	2.45 - 2.95 VD 3731873	469.–	
	Höhe x Breite x Tiefe: 580 mm x 510 mm x 500 mm			

Brennerschalldämmhaube		zu Brenner	Art. Nr.	CHF exkl. MWSt.
	Zur Reduzierung des Schalldruckpegels im Aufstellraum um ca. 10 dB(A). Bestehend aus einem den Brenner vollkommen umschliessenden Stahlblechgehäuse, ausgekleidet mit 2 cm Schallisoliermaterial. Mit höhenverstellbaren Füßen, die vorderen Füße mit Rollen zur leichteren Verfahrbarkeit. Die Verbrennungsluft wird über eine unten liegende Öffnung vom Brenner angesaugt.	30.120 + 30.190 D 3733463	1'990.–	
	Höhe ohne Füße x Breite x Tiefe: 630 mm x 470 mm x 770 mm			

Zubehör		Art. Nr.	CHF exkl. MWSt.
	Ansaugschlauch Inkl. 2 Schlauchschellen; für die Verbindung zwischen Ansaugschnorchel Brenner und bauseitigem Luftkanal. Länge: ca. 2,5 m, ø aussen: 91 mm, ø innen: 78 mm Ansaugseitiger Widerstand: ca. 0,8 mbar bei 84 kW Brennerleistung	zu Brenner 2.45 - 2.95 VD 3722227	292.-
	Ansaugschnorchel Zum Anschluss des Brenners an eine externe Luftzuführung	zu Brenner 2.45 - 2.95 VD 3833945	112.-
Abgasanschlüsse			
	Kesselanschluss aus Edelstahl, mit Messöffnung Reduzierung für den Übergang vom Abgasrohr am Kessel auf die Abgasleitung aus PP, inkl. Dichtung und Abgasrohr-Abdichtmanschette.	Einbaulänge 90 mm ø 150 mm - ø 130 mm STRATON L 47.2 + 66.2 92 mm ø 180 mm - ø 150 mm 85.2 + 108.2	3731581 427.- 3731582 477.-
	Reduzierung aus stabilisiertem Polypropylen (PP)	153 mm ø 130 mm - ø 100 mm 47.2 + 66.2 157 mm ø 150 mm - ø 130 mm 85.2 + 108.2	3721867 51.- 3721749 109.-
	Kesselanschluss aus Edelstahl Reduzierung für den Übergang vom Abgasrohr am Kessel auf die Abgasleitung aus Edelstahl V4A, inkl. Dichtung und Abgasrohr-Abdichtmanschette.	Einbaulänge 75 mm ø 150 mm - ø 100 mm STRATON L 47.2 + 66.2 70 mm ø 150 mm - ø 130 mm 47.2 + 66.2 75 mm ø 180 mm - ø 150 mm 85.2 + 108.2	3731578 430.- 3731579 512.- 3731580 568.-
	Abgasrohr-Abdichtmanschette für die sichere überdruckdichte und kondenswasserbeständige Verbindung zwischen Abgasstutzen und Abgasleitung.	STRATON L DN 150 47.2 + 66.2 DN 180 85.2 + 108.2	3722098 132.- 3722099 168.-
	Reinigungsbürste für die Kondens-Heizfläche (1x im Lieferumfang STRATON L enthalten)	3722100	30.40

Brennerzubehör siehe Register 7
Solarkomponenten siehe Register 8
Beistellspeicher siehe Register 9
Abgassysteme, Hydraulik und Regelungstechnik siehe Register 10


Zubehör zu Systemvorschlägen -A- / -B- hydraulische Weiche / Plattenwärmetauscher				Art. Nr.	CHF exkl. MWSt.
	Hocheffizienzpumpen	EEl	UPMW3 STRATON L		
	230 V, integrierte elektronische Regelung	≤ 0,20	Auto 32-70	47.2	3725373 461.–
		≤ 0,20	Magna1 32-40	66.2 - 85.2	3724444 1'360.–
		≤ 0,22	Magna1 32-60	108.2	3724445 1'550.–
	HK-Set für einen Heizkreis		zu UPMW3 Auto	3733252	309.–
	Bestehend aus: Isolationsbox für Pumpe, 2 Pumpenschraubungen mit Absperrhahn, Anschlusskabel 4 m zur Verbindung von Umwälzpumpe und Regler.		Magna1	3731793	309.–
	Hydraulische Weiche mit Entlüfter, Entleerungshahn und Isolation			3721313	612.–
	Wandbefestigung			3721317	138.–
	Plattenwärmetauscher (PWT)		B16Hx124	3721887	1'540.–
			B120THx80	3721884	3'410.–
	Isolation		zu PWT B16Hx124	3721898	377.–
)*) ohne Aussparung für Befestigung		B120THx80	3725359	629.–
)*)	B120THx80	3721895	438.–
	Verschraubungsset		zu PWT B16Hx124	3721913	151.–
			B120THx80	3721914	210.–
	Befestigung	A	zu PWT B16Hx124	3721956	309.–
		B	B120THx80	3725065	246.–
	Expansionsgefäß Primärkreis zu Plattenwärmetauscher Standardvordruck 1,0 bar		SD 50	126527	308.–


Systemtrennung / Heizungswasserqualität siehe Seite 1.4

Plattenwärmetauscher (PWT)		STRATON L	47.2	66.2	85.2	108.2
Volumenstrom primär	$\Delta_t = 20$ K	m ³ /h	2,1	2,9	3,7	4,8
Volumenstrom sekundär max.	$\Delta_t = 10$ K	Typ	B16Hx124	B16Hx124	B120THx80	B120THx80
Druckverlust		m ³ /h	4,1	5,8	7,5	9,5
		kPa	2,6	5,0	6,9	11,1
	$\Delta_t = 15-20$ K	Typ	B16Hx124	B16Hx124	B16Hx124	B16Hx124
		m ³ /h	2,6	3,6	4,7	6,0
		kPa	1,0	2,0	3,2	5,1

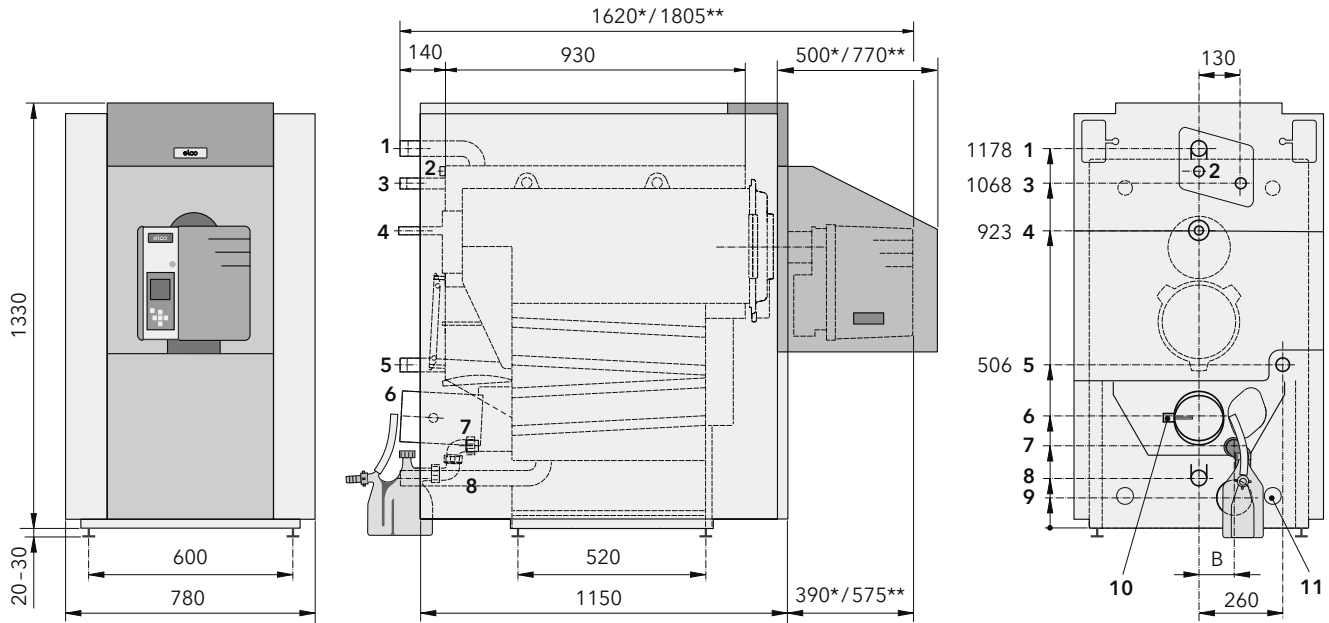
Auslegungstemperaturen $\Delta_t = 10$ K: Primärkreis 55/35°C, Sekundärkreis 40/30°C
 $\Delta_t = 15$ K: Primärkreis 80/60°C, Sekundärkreis 70/55°C

Druckverlustkurven und Masse siehe Register 1

Technische Daten			STRATON L	47.2	66.2	85.2	108.2
Feuerungswärmeleistung	Volllast	kW		46,4	65,1	83,9	107,5
	Teillast	kW		32,0	45,0	58,0	74,0
Nennwärmeleistung 50/30 °C	Volllast	kW		48,2	67,6	87,2	110,9
	Teillast	kW		32,9	46,2	59,4	75,6
Nennwärmeleistung 80/60 °C	Volllast	kW		45,1	63,5	81,9	104,5
	Teillast	kW		31,0	43,5	55,9	71,1
Abgastemperatur 50/30 °C	Volllast	°C		45	45	45	45
	Teillast	°C		38	38	38	38
Abgastemperatur 80/60 °C	Volllast	°C		72	72	72	72
	Teillast	°C		58	58	58	58
Abgasmassenstrom 50/30 °C	Volllast	kg/s		0,0183	0,0257	0,0334	0,0427
	Teillast	kg/s		0,0128	0,0180	0,0234	0,0299
Abgasmassenstrom 80/60 °C	Volllast	kg/s		0,0190	0,0265	0,0342	0,0438
	Teillast	kg/s		0,0135	0,0190	0,0245	0,0313
CO ₂ -Gehalt (Brenner BLUE 2.45 - 2.95 VD)	Volllast	%		13,5	13,5	13,5	13,5
	Teillast	%		13,0	13,0	13,0	13,0
CO ₂ -Gehalt (Brenner BLUE 30.120 + 30.190 D)	Volllast	%		-	-	-	13,0
	Teillast	%		-	-	-	12,5
Restförderdruck		Pa		40	40	40	40
Nennwassermenge	Δ _t 20 K	m ³ /h		2,0	2,9	3,8	4,8
Heizwasserwiderstand bei Nennleistung	Δ _t 20 K	mbar		3,3	6,2	10,1	16,3
Kondensatmenge		l/h		3,7	5,2	6,7	8,6
Wasserinhalt des Kessels		Liter		237	233	250	240
Gasinhalt des Kessels		Liter		90	120	138	142
Heizgasseitiger Widerstand		mbar		0,43	0,51	0,59	0,77
Zulässige Vorlauftemperatur		°C		110	110	110	110
Kesseltemperatur	min.	°C		20	20	20	20
Betriebstemperatur	max.	°C		85	85	85	85
Zulässiger Betriebsdruck		bar		4	4	4	4
Gewicht netto ohne Brenner ca.		kg		294	300	314	321
Elektrischer Anschluss	Kesselschaltfeld	V/Hz		230 V / 50 Hz			
	für Brenner VECTRON BLUE 30.120 + 30.190 D			separate Spannungsversorgung 230 V / 50 Hz erforderliche Absicherung 10 A			
Energieeffizienzklasse ¹		Produkt / System		A / A	A / A	-	-
Zulassungen	Ölbrenner	BLUE 2.45 - 2.95 VD	VKF	23464	23464	23464	23464
		BLUE 30.120 + 30.190 D	VKF	-	-	-	26125
	Heizkessel		VKF / CE	23537 / CE-2456 CN 106			

¹ Energieeffizienzklasse:  Raumheizung: Produkt / System
Verordnung EU 81/013 Labelspektrum: A+++ → D / A+++ → G

Masszeichnung STRATON L



Technische Daten			STRATON L	47.2 / 66.2	85.2	108.2
Masse	Länge	mm	1620	1620	1620*/1805**	
	Breite	mm	780	780	780	
	Höhe	mm	1350	1350	1350	
Einbringmasse Die Brennergasse und der Abgasstutzen können abmontiert werden	Länge	mm	1115	1115	1115	
	Breite	mm	680	680	680	
	Höhe	mm	1215	1215	1215	
Feuerraum	Länge	mm	890	890	890	
	ø	mm	360	360	360	
Brennertür	Tiefe	mm	97	75	75	
	Loch für Brennerrohr	ø mm	110	130	130	
	Lochkreis	ø mm	150	170	170	
Anschlüsse						
1	Vorlauf	DN 40 (R 1½")	mm	1178	1178	1178
2	Tauchhülse	DN 20 (R ¾")	mm	1105	1105	1105
3	Sicherheitsgruppe	DN 25 (R 1")	mm	1068	1068	1068
4	Minimaldruckwächter	DN 25 (R 1")	mm	923	923	923
5	Rücklauf / HT (Speicher)	DN 32 (R 1¼")	mm	506	506	506
6	Abgas	Höhe	mm	357	327	327
		ø innen	mm	153	183	183
7	Kondensat	ø 32 mm	Höhe	257	207	207
			B	110	105	105
8	Rücklauf / NT	DN 40 (R 1½")	mm	156	106	106
9	Durchlass Zuluft LAF (Ansaugschnorchel am Brenner ø 80 mm)	ø 110 mm	Höhe	85	85	85
			B	110	110	110
10	Abgasthermostat	DN 15 (R ½")				
11	Transportlöcher	ø innen 50 mm	unten			
		ø innen 60 mm	oben			

HT = Hochtemperatur
NT = Niedertemperatur

* STRATON L 47.2 - 108.2 mit Brenner BLUE 2.45 - 2.95 VD

** STRATON L 108.2 mit Brenner BLUE 30.120 + 30.190 D

Planungsunterlagen

Platzierung des Kessels

Der Installationsort sollte so gewählt werden, dass für Bedienungs- und Wartungsarbeiten genügend Raum vorhanden ist.

Kesselfundament

Das gemauerte oder aus Beton gegossene Kesselfundament sollte zur Gewährleistung der Kondensat-abfuhr 5 bis 10 cm hoch sein, den Kesselabmessungen entsprechen und aus Schallschutzgründen nicht bis zu den Seitenwänden des Aufstellraums reichen.

Be- und Entlüftung

Für die Be- und Entlüftung des Heizraums ist die SWKI Richtlinie 91-1 einzuhalten. Für die raumluftabhängige Verbrennungsluftzuführung sind die Vorschriften nach VKF einzuhalten.

Das Abgassystem muss, in Anlehnung an SE EN 1443 folgende Anforderungen erfüllen:

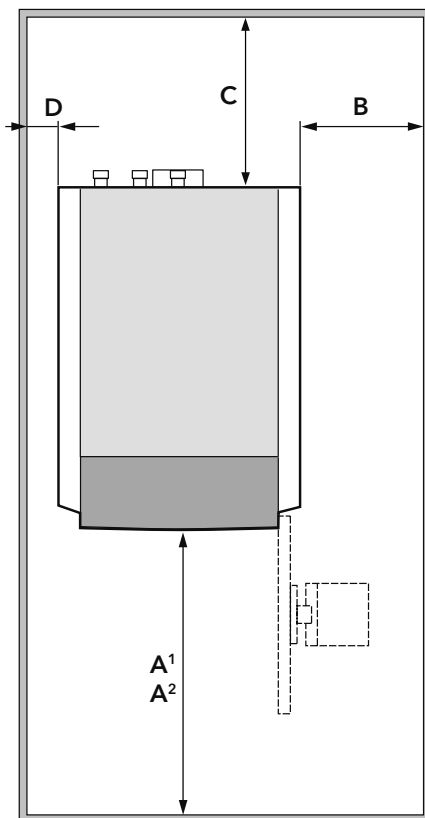
- Temperaturklasse T 120
- Druckklasse P1
- Kondensationsbeständigkeitsklasse W
- Korrosionswiderstandsklasse 2
- Russbrandbeständigkeit O
- Hinterlüftung im Gleichstrom mit min. 20 mm Ringspalt im eckigen oder runden Schacht

Ausführungsempfehlung

- Die Abgasanlage richtig dimensionieren. Unerlässlich für die Funktion und den sicheren Betrieb des Heizkessels
- Anzahl der Umlenkbögen soweit wie möglich minimieren
- Statt 90° Bögen möglichst 45° Bögen verwenden
- Horizontale Verbindungsstücke mit min. 3° Steigung (in Abgasströmungsrichtung) verlegen, um ein Absetzen des Kondensats zu verhindern.
- Horizontale Verbindungsstücke mit Kontergefälle unzulässig
- Aufweitung der Nennweite nur in senkrechter Leitung.

Kamindimensionierung

Der Kamindurchmesser ist nach SN 13384-1 zu bestimmen.



Minimalwandabstände		
	empfohlen	minimal
A ¹	1300 mm	900 mm
A ²	1700 mm	1400 mm
B	700 (400)* mm	400 (100)* mm
C	800 mm	550 mm
D	400 (700)* mm	100 (400)* mm

* Die Brenntür kann wahlweise links oder rechts angeschlagen werden. Bei Anschlag links wechseln Massangaben **B** und **D**.

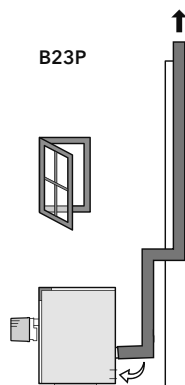
A¹ Platzbedarf für Wartungsarbeiten.

A² Platzbedarf zum Entfernen der Schalldämmhaube.

C Für Massnahmen zur Schalldämpfung ist zusätzlicher Freiraum einzuplanen. (Platz für Kaminfeger und allfällige Entleerung des Kondensatsiphons berücksichtigen)

Kaminanschluss
Raumluftabhängig

B23P
Abgasführung über Dach, Zuluft über Aufstellraum.



Kondensate

Der Anschluss des Kondensatabflusses muss mit Gefälle in die Ableitung geführt werden. Die gesamte Ableitung muss frostfrei verlegt sein. Der Anschluss an das Abwassernetz erfolgt offen (z.B. über einen Trichter), um im Falle einer verstopften Abwasserleitung ein Rückfluten von Kondensat oder Abwasser in den Kessel zu verhindern.

Wasserqualität

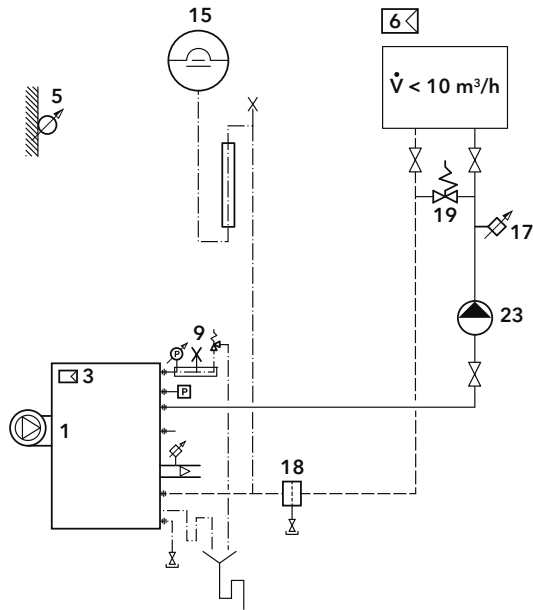
Für das Füll- und Ergänzungswasser ist eine **Gesamthärte < 0,02 mmol/l** einzuhalten. Weitere Anforderungen und Massnahmen siehe Seite 1.4.

Gesamtrohrlänge in m (Abgas + Zuluft)

Rohr	Kessel STRATON L	Richtungsänderungen		
		1	3	
ø 100	47.2	27	22	
	66.2	11	-	
	ø 130	47.2	50	50
	66.2	50	47	
ø 130	85.2	32	27	
	108.2	18	6	
	ø 150	47.2	-	-
		66.2	-	50
85.2		50	50	
108.2		45	36	

Systemvorschläge STRATON L

Systemvorschlag STRATON L 1 Art. Nr. 3725778



Erforderlich:

- 1 Wärmeerzeuger
- 9 Sicherheitsventil / -gruppe
- 15 Expansionsgefäß
- 23 Heizkreispumpe

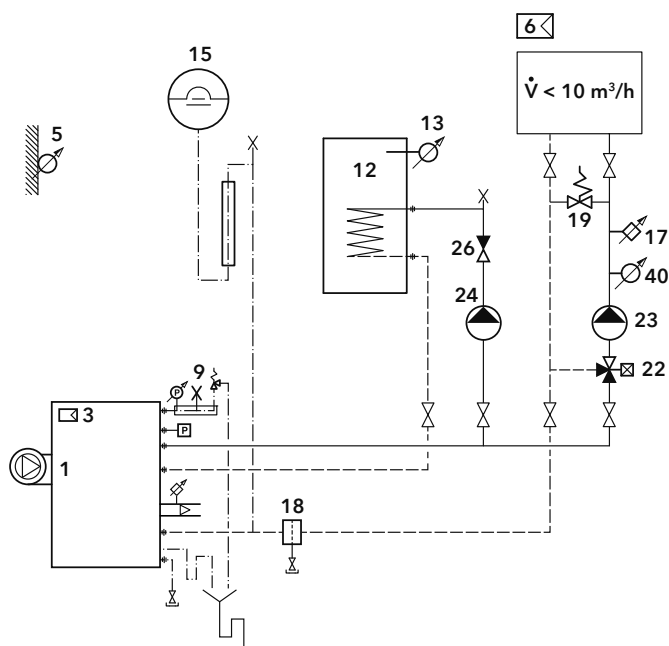
Eingebaut oder inklusive:

- 3 Regler
- 5 Aussenfühler

Optional:

- 6 Fernbedienung
- 17 Temperaturbegrenzer FBH
- 18 Schlammabscheider
- 19 Überströmventil

Systemvorschlag STRATON L 2-5 Art. Nr. 3725784



Erforderlich:

- 1 Wärmeerzeuger
- 9 Sicherheitsventil / -gruppe
- 12 Speicherwassererwärmer
- 13 Speicherfühler
- 15 Expansionsgefäß
- 22 Mischventil mit Stellantrieb
- 23 Heizkreispumpe
- 24 Speicherladepumpe
- 26 Rückschlagventil
- 40 Vorlauffühler

Eingebaut oder inklusive:

- 3 Regler
- 5 Aussenfühler

Optional:

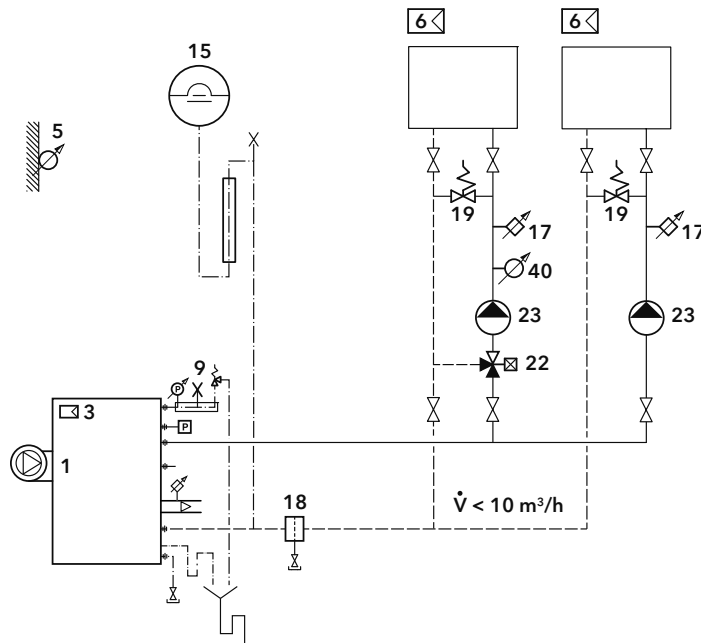
- 6 Fernbedienung
- 17 Temperaturbegrenzer FBH
- 18 Schlammabscheider
- 19 Überströmventil

Variante ohne Speicherwassererwärmer

Systemvorschlag STRATON L 2

Art. Nr. 3725783

Systemvorschlag STRATON L 3 Art. Nr. 3725788



Erforderlich:

- 1 Wärmeerzeuger
- 9 Sicherheitsventil / -gruppe
- 15 Expansionsgefäß
- 22 Mischventil mit Stellantrieb
- 23 Heizkreispumpe
- 40 Vorlauffühler

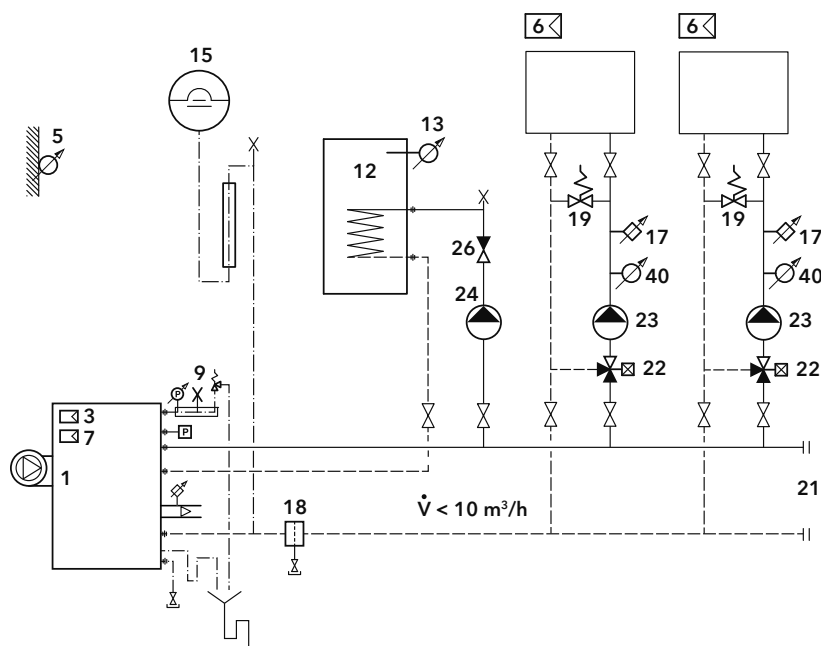
Eingebaut oder inklusive:

- 3 Regler
- 5 Aussenfühler

Optional:

- 6 Fernbedienung
- 17 Temperaturbegrenzer FBH
- 18 Schlammabscheider
- 19 Überströmventil

Systemvorschlag STRATON L 4-5 Art. Nr. 3725794



Erforderlich:

- 1 Wärmeerzeuger
- 7 Erweiterungsregler intern
AVS75 Art. Nr. 3590242
- 9 Sicherheitsventil / -gruppe
- 12 Speicherwassererwärmer
- 13 Speicherfühler
- 15 Expansionsgefäß
- 22 Mischventil mit Stellantrieb
- 23 Heizkreispumpe
- 24 Speicherladepumpe
- 26 Rückschlagventil
- 40 Vorlauffühler

Eingebaut oder inklusive:

- 3 Regler
- 5 Aussenfühler

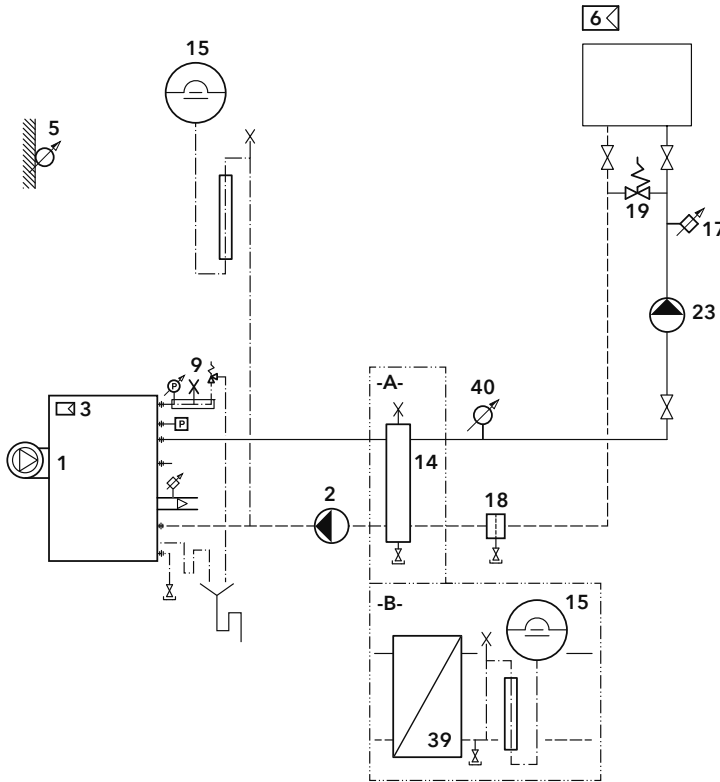
Optional:

- 6 Fernbedienung
- 17 Temperaturbegrenzer FBH
- 18 Schlammabscheider
- 19 Überströmventil
- 21 Erweiterungsmöglichkeit

Variante ohne Speicherwassererwärmer

Systemvorschlag STRATON L 4
Art. Nr. 3725793

Systemvorschlag STRATON L 1-A-C / 1-B-C Art. Nr. 3725780



Erforderlich:

- 1 Wärmeerzeuger
- 2 Primärpumpe
- 9 Sicherheitsventil / -gruppe
- 14 Hydraulische Weiche (für -A-)
- 15 Expansionsgefäß (2x für -B-)
- 23 Heizkreispumpe
- 39 Plattenwärmetauscher (für -B-)
- 40 Vorlauffühler

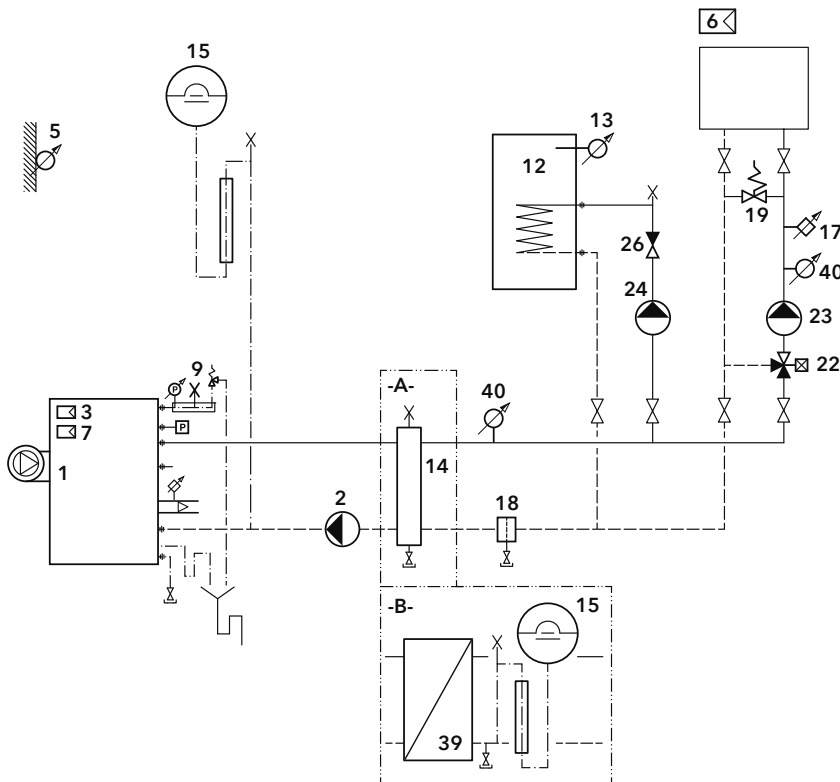
Eingebaut oder inklusive:

- 3 Regler
- 5 Aussenfühler

Optional:

- 6 Fernbedienung
- 17 Temperaturbegrenzer FBH
- 18 Schlammabscheider
- 19 Überströmventil

Systemvorschlag STRATON L 2-5-A-C / 2-5-B-C Art. Nr. 3725786



Erforderlich:

- 1 Wärmeerzeuger
- 2 Primärpumpe
- 7 Erweiterungsregler intern
AVS75 Art. Nr. 3590242
- 9 Sicherheitsventil / -gruppe
- 12 Speicherwassererwärmer
- 13 Speicherfühler
- 14 Hydraulische Weiche (für -A-)
- 15 Expansionsgefäß (2x für -B-)
- 22 Mischventil mit Stellantrieb
- 23 Heizkreispumpe
- 24 Speicherladepumpe
- 26 Rückschlagventil
- 39 Plattenwärmetauscher (für -B-)
- 40 Vorlauffühler

Eingebaut oder inklusive:

- 3 Regler
- 5 Aussenfühler

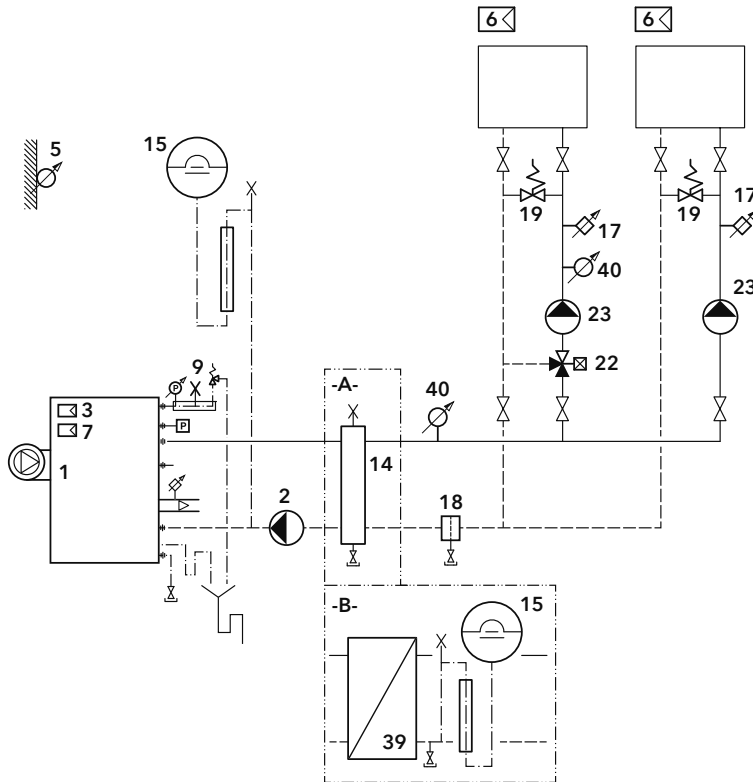
Optional:

- 6 Fernbedienung
- 17 Temperaturbegrenzer FBH
- 18 Schlammabscheider
- 19 Überströmventil

Variante ohne Speicherwassererwärmer

Systemvorschlag
STRATON L 2-A-C / 2-B-C
Art. Nr. 3725785

Systemvorschlag STRATON L 3-A-C / 3-B-C Art. Nr. 3725790



Erforderlich:

- 1 Wärmeerzeuger
- 2 Primärpumpe
- 7 Erweiterungsregler intern
AVS75 Art. Nr. 3590242
- 9 Sicherheitsventil / -gruppe
- 14 Hydraulische Weiche (für -A-)
- 15 Expansionsgefäß (2x für -B-)
- 22 Mischventil mit Stellantrieb
- 23 Heizkreispumpe
- 39 Plattenwärmetauscher (für -B-)
- 40 Vorlauffühler

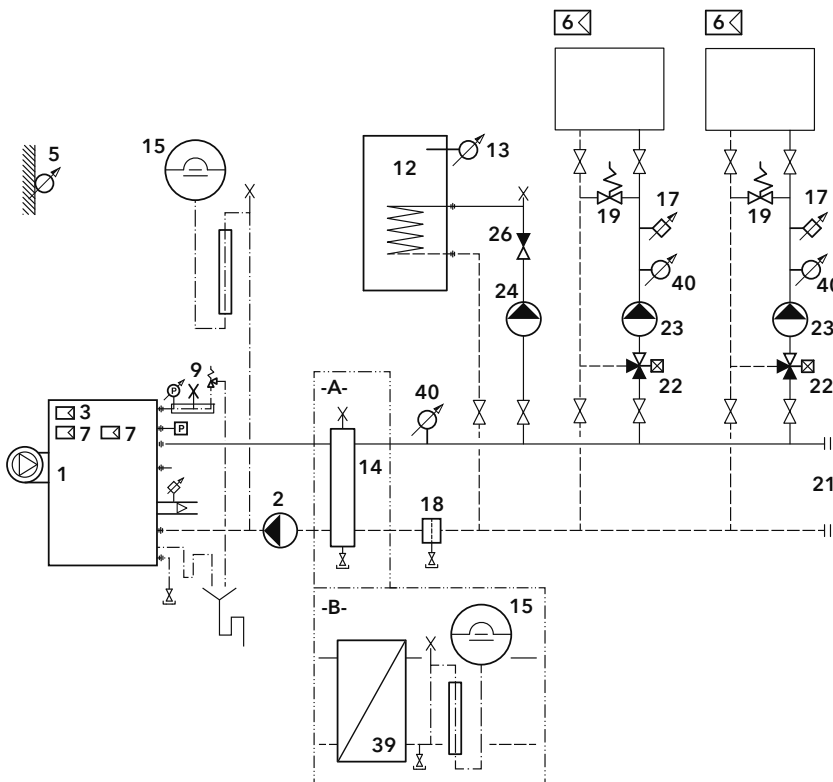
Eingebaut oder inklusive:

- 3 Regler
- 5 Aussenfühler

Optional:

- 6 Fernbedienung
- 17 Temperaturbegrenzer FBH
- 18 Schlammabscheider
- 19 Überströmventil

Systemvorschlag STRATON L 4-5-A-C / 4-5-B-C Art. Nr. 3725796



Erforderlich:

- 1 Wärmeerzeuger
- 2 Primärpumpe
- 7 Erweiterungsregler intern
AVS75 Art. Nr. 3590242
für 4-5-A-C / 4-5-B-C (2x)
für 4-A-C / 4-B-C (1x)
- 9 Sicherheitsventil / -gruppe
- 12 Speicherwassererwärmer
- 13 Speicherfühler
- 14 Hydraulische Weiche (für -A-)
- 15 Expansionsgefäß (2x für -B-)
- 22 Mischventil mit Stellantrieb
- 23 Heizkreispumpe
- 24 Speicherladepumpe
- 26 Rückschlagventil
- 39 Plattenwärmetauscher (für -B-)
- 40 Vorlauffühler

Eingebaut oder inklusive:

- 3 Regler
- 5 Aussenfühler

Optional:

- 6 Fernbedienung
- 17 Temperaturbegrenzer FBH
- 18 Schlammabscheider
- 19 Überströmventil
- 21 Erweiterungsmöglichkeit

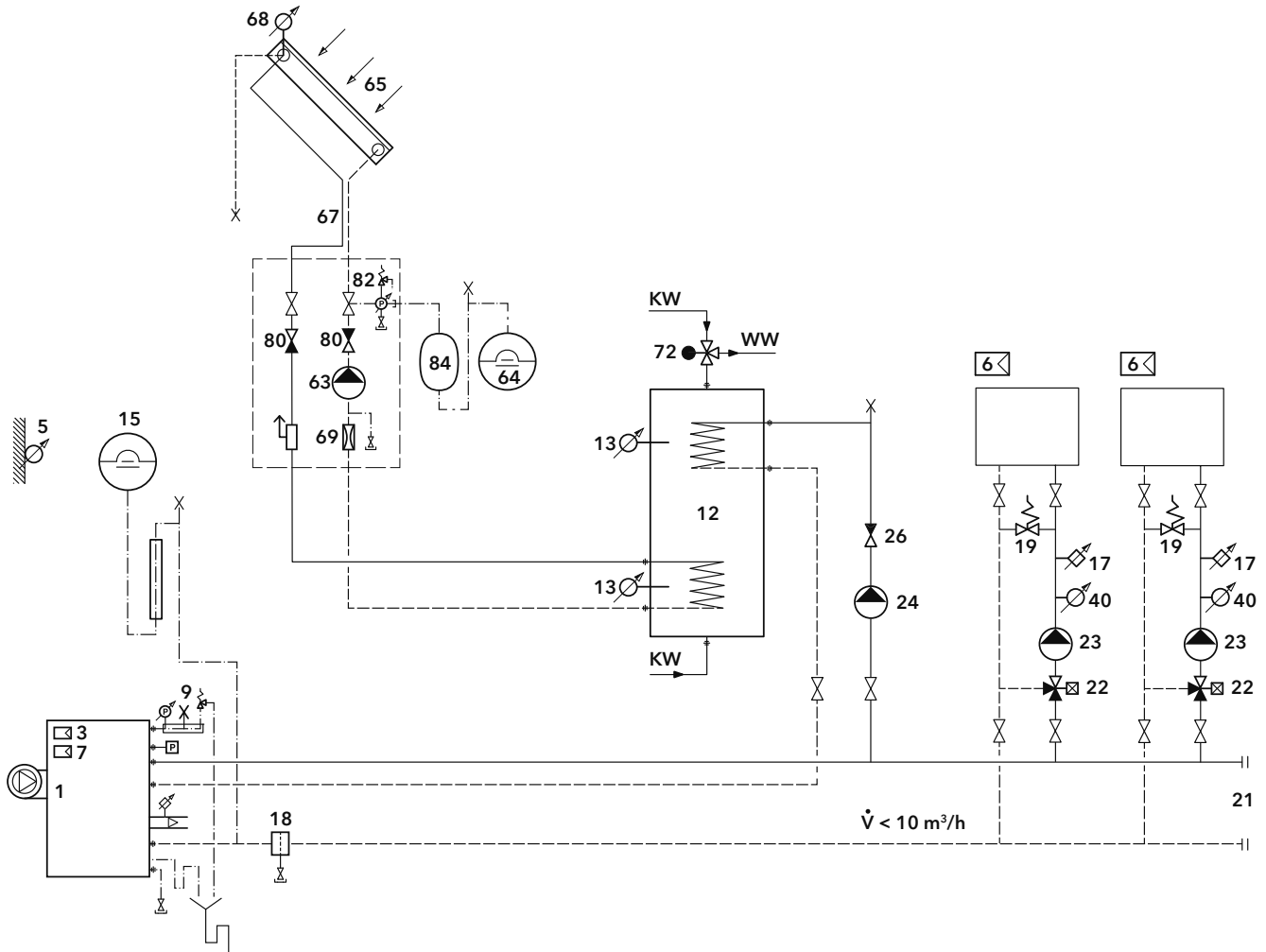
Variante ohne Speicherwassererwärmer

Systemvorschlag
STRATON L 4-A-C / 4-B-C
Art. Nr. 3725795

Systemvorschlag STRATON L 2-5-7 Art. Nr. 3725787 wie unten aber nur 1 gemischter Heizkreis

Systemvorschlag STRATON L 4-5-7 Art. Nr. 3725797

Solarkomponenten siehe Register 8



Erforderlich:

- 1 Wärmeerzeuger
- 7 Erweiterungsregler intern
AVS75 Art. Nr. 3590242
für 4-5-7 (2 x)
für 2-5-7 (1 x)
- 9 Sicherheitsventil / -gruppe
- 12 Speicherwassererwärmer
- 13 Speicherfühler
- 15 Expansionsgefäß
- 22 Mischventil mit Stellantrieb
- 23 Heizkreispumpe
- 24 Speicherladepumpe
- 26 Rückschlagventil

- 40 Vorlauffühler
- 63 Sonnenkollektor-Pumpe
- 64 Expansionsgefäß Solarkreis
- 65 Sonnenkollektor
- 67 Schnellverrohrungssystem
- 68 Kollektorfühler **Art. Nr. 12048319**
- 69 Durchfluss-Regulierung
- 72 Trinkwassermischer
- 80 Rückschlagventil
- 82 Sicherheitsgruppe Solarkreis

Eingebaut oder inklusive:

- 3 Regler
- 5 Aussenfühler

Optional:

- 6 Fernbedienung
- 17 Temperaturbegrenzer FBH
- 18 Schlammabscheider
- 19 Überströmventil
- 21 Erweiterungsmöglichkeit
- 84 Zwischengefäß

Erweiterungen zu Systemvorschlägen siehe Register 10

Produktbeschreibung Öl-Brennwertkessel STRATON XL

Zulassungen:

Heizkessel	VKF
STRATON XL	26540

Ölbrenner	zu	VKF
VECTRON BLUE	STRATON XL	
30.190	150/210	26125
30.230	210/270	26125
35.320	210/270	26125
35.370	270/350	26125
40.420	350/450	26125
40.460	350/450	26125
40.590	450/600	26125
45.810	600	26125

Produktbeschreibung

Die Brennwertkessel STRATON XL sind in robuster Dreizugbauweise im Gegenstromprinzip konstruiert. Alle mit Heizgas oder Kondensat in Berührung kommenden Bauteile bestehen aus hochwertigen Edelstahl. Dadurch ist ein Betrieb der Brennwertkessel ohne Begrenzung der minimalen Rücklauftemperatur, der Brennerleistung oder des Wasservolumenstromes möglich. Dritter Zug ausgerüstet mit Turbulatoren. Diese bewirken verstärkte Turbulenzen der Rauchgase, so dass das gesamte Rauchgas die kalte Heizfläche berührt. Die hierdurch erzielte hohe Kondensationsleistung führt zu Kesselwirkungsgraden nahe des physikalischen Optimums (98% nach oberem Heizwert, 104% nach unterem Heizwert). Für die optimale hydraulische Einbindung haben die STRATON XL Brennwertkessel zwei Rücklaufanschlüsse zur getrennten Einbindung von Hoch- und Niedertemperatur-Heizkreisen. Der Rücklauf des Niedertemperatur-Heizkreises strömt in den unteren (kältesten) Teil des Heizkessels ein. Dort wird eine maximale Kondensationsleistung des Kessels erreicht. Heizkreise mit hohen Rücklauftemperaturen (Warmwasserbereitung, Heizlüfter) werden am Hochtemperaturanschluss eingebunden. Um eine geringe Stellfläche zu erreichen sind das Flammrohr sowie der zweite und dritte Zug übereinander angeordnet. Alle Hydraulikanschlüsse nach oben. Anbau des Kesselschaltfeldes auf der linken oder rechten Seite an Kesselverkleidung.

Brennstoffqualität: Ökoheizöl schwefelarm gemäss SN 181160-2; 2013

Auswahl Kesselschaltfeld

Für den STRATON XL kann je nach Anwendung zwischen 2 Kesselschaltfeldern gewählt werden.



Schaltfeld mit LOGON B G2Z1/360 und Erweiterungsmodul AVS75

Für 2 gemischte Heizkreise, 1 Warmwasserladung sowie zweistufige Brennerregelung (bis zu 3 gemischte Heizkreise mit Erweiterungsregler).



REMOCON NET B
Fernbedienung über das Internet (optional)

Manuelles Kesselschaltfeld

Regulierthermostat und Betriebsstundenzähler für die erste und zweite Brennerstufe. Ohne Heizungsregler kann die Kessel-/Brennersteuerung über eine Gebäudeleittechnik bauseits ausgeführt werden.

Erweiterung mit Wandaufbauregler

Durch Erweiterung der Kesselschaltfelder mit LOGON B können auch anspruchsvolle Anlagen auf einfache Art und Weise realisiert werden. Anlagen mit bis zu 40 Verbraucherkreisen, die von einem Hauptverteiler oder von einem bis zu zehn Unterverteilern abgehen, sind realisierbar. Die Funktion jedes einzelnen Reglers als Erzeuger-, Verbraucher- oder Strangregler wird lediglich durch die Einstellung von

2 Adressen festgelegt. Verdrahtung aller Regler untereinander mit handelsüblichem 2-adrigem Telefonkabeln. Die Bedienung des Reglerverbundes bleibt so einfach wie in einem Einfamilienhaus.

Hinweis:

Die Kesselgröße ist dem Wärmebedarf des Gebäudes anzupassen. Nicht zu gross auslegen! In besonderen Fällen sollte der Wärmebedarf der Trinkwassererwärmung berücksichtigt werden.

Lieferung

- Brennwertkessel mit Isolierung und Reinigungsbürsten auf Palette verpackt
- Kesselverkleidung auf Palette
- Brenner, und Brennerdokumentation im Karton
- Heizölfilter mit Entlüftungsfunktion, Aussenfühler, Gerätesiphon, Abgastemperaturbegrenzer und technische Dokumentation zum Kessel jeweils im Karton

Wasserqualität

Anforderungen und Massnahmen siehe Seite 1.4. Das Einhalten der Anforderungen bezüglich Wasserqualität ist Voraussetzung unserer Gewährleistungsverpflichtungen.

Stand-Brennwertkessel STRATON XL mit Ölbrenner										Art. Nr.	CHF exkl. MWSt.
Typ STRATON XL	Brenner VECTRON BLUE	Brenner Leistung kW ¹	bei Höhe m.ü.M ¹	VL/RL DN	Abgas ∅ mm	Höhe mm	Breite mm	Tiefe mm	Gewicht kg ²		
150	30.190 D	107 - 150	1590	65/65	200	1340	760	1455	560	3734759	30'700.-
210	30.190 D	127 - 178	500	65/65	200	1340	760	1455	580	3734760	31'500.-
210	30.230 D	150 - 210	920							3734761	31'900.-
210	35.320 D	150 - 210	2110							3734762	33'600.-
270	30.230 D	161 - 225	500	65/65	250	1450	820	1655	737	3734763	35'600.-
270	35.320 D	186 - 260	500							3734764	37'200.-
270	35.370 D	193 - 270	1420							3734765	37'800.-
350	35.370 D	214 - 300	500	80/80	250	1450	820	1865	823	3734766	42'800.-
350	40.420 D	264 - 349	1150							3734767	47'700.-
350	40.460 D	264 - 349	1620							3734768	48'800.-
450	40.420 D	279 - 390	500	100/100	300	1695	890	2035	1185	3734769	54'800.-
450	40.460 D	300 - 420	500							3734770	59'300.-
450	40.590 D	321 - 450	1150							3734771	62'600.-
600	40.590 D	382 - 505	500	100/100	300	1695	890	2235	1340	3734772	66'700.-
600	45.810 D	429 - 600	1520							3734773	69'600.-






¹ in höheren Lagen als hier angegeben Leistungsabfall berücksichtigen (siehe Seite 1.3)

² ohne Brenner

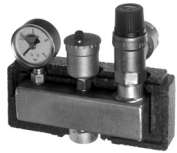
Dienstleistungen			Art. Nr.	CHF exkl. MWSt.
Montage Brenner	VECTRON BLUE 30.190 - 30.230 D		ZCSC00000462	384.-
	VECTRON BLUE 35.320 - 35.370 D		ZCSC00000465	656.-
	VECTRON BLUE 40.420 - 40.590 D		ZCSC00000465	656.-
	VECTRON BLUE 45.810 D		ZCSC00000465	656.-
Inbetriebnahme mit max. zwei Arbeitsgängen, inkl. 1 Heizungsregler	STRATON XL 150 - 270		ZCSC00000056	1'430.-
	STRATON XL 350 - 600		ZCSC00000108	1'530.-
Erweiterte Inbetriebnahme als Zusatz zur ordentlichen Inbetriebnahme	für jeden weiteren für jeden weiteren	Arbeitsgang Heizungsregler	ZCSC00000092 ZCSC00000111	239.- 88.-
Ölversorgung anpassen Arbeiten: Filter montieren, Ölleitung vom Gewässerschutzventil in der Heizung oder im Tankraum bis zur Heizung anpassen. Ohne Ersatz der Ölleitung und ohne Material.		Meter - 2	ZCSC00000235	274.-
Arbeiten: Filter und Gewässerschutzventil montieren, Ölleitung vom Gewässerschutzventil bis zur Heizung anpassen. Ohne Ersatz der Ölleitung und ohne Material.		- 3	ZCSC00000236	384.-
Ölversorgung neu Arbeiten: Filter, Tankverschraubung und Gewässerschutzventil montieren, Ölleitung vom Tank bis zur Heizung anpassen. Inkl. Ersatz der Ölleitung, aber ohne Material.		Meter - 10 - 20	ZCSC00000237 ZCSC00000238	711.- 1'210.-
Servicebuch ELCO			3727243	36.-

Elektroschema Typ 1 bis Typ 4 (siehe Register 11, **Engineering-Dienstleistungen**)

für alle Anlagen welche von den Standards / Systemvorschlägen abweichen ist ein Elektroschema notwendig!

Regelungszubehör LOGON B		Art. Nr.	CHF exkl. MWSt.
	<p>Kesselschaltfeld mit LOGON B G2Z1/360 und AVS75.390 zum Anbau links oder rechts am Kessel, für 2 gemischte Heizkreise, 1 Warmwasserladung sowie zweistufige Brennerregelung. Brennerkabel anschlussfertig beigelegt; Kesselsicherheitsausrüstung mit 2 Sicherheitstemperaturbegrenzern, Kesseltemperaturwächter und -fühler, Anschluss für 2 Druckbegrenzer max., 1 Druckwächter min., 1 Abgas STB und 1 Abgasklappe; Anschluss Pumpen und Mischerantriebe über Relais (Schaltleistung bis 16 A je Relais) auf Schraubklemmen, Fühler auf Stecker. Ansteuerung von Drehstrompumpen bauseits.</p>	3725039	2'430.–
	<p>Erweiterungsmodul AVS75.390 zur Ansteuerung von einem zusätzlichen Heizkreis (gemischt oder gleitend) oder als Multifunktionsrelais (2 Fühlereingänge, 3 Relaisausgänge). Inkl. Anschlusskabel.</p> <p>Achtung es können maximal 2 zusätzliche AVS75 ins Kesselschaltfeld eingebaut werden.</p>	3590242	294.–
	<p>Manuelles Kesselschaltfeld Regulierthermostat und Betriebsstundenzähler für die erste und zweite Brennerstufe sowie Kesseltemperaturanzeige. Brennerkabel anschlussfertig beigelegt; Kesselsicherheitsausrüstung wie oben beschrieben. Ohne Heizungsregler kann die Kessel-/ Brennersteuerung über eine Gebäudeleittechnik bauseits ausgeführt werden.</p>	3723058	1'620.–
	<p>Kabelverschraubungen Set à 15 Stk. im Lieferumfang Kesselschaltfeld sind je 10 Stk. enthalten</p>	3723061	75.–
	<p>Maximaldruckbegrenzer Messbereich: 0,5 - 6 bar</p>	bei Anlagen > 300 kW 3723001	457.–

Zubehör	Art. Nr.	CHF exkl. MWSt.
---------	----------	-----------------



Sicherheitsgruppe mit Sicherheitsventil 3,0 bar

Manometer, Entlüfter und Wärmedämmschalen

zu
STRATON XL
150 - 210

Sicherheitsventil DN 25 (1")

12002529

180.-



Reduzierung DN 32 (1¼") - DN 25 (1")

110773

21.60



Brennerschalldämmhaube

zur Reduzierung des Schalldruckpegels im Aufstellraum um ca. 10 dB(A).

Bestehend aus einem den Brenner vollkommen umschliessenden Stahlblechgehäuse, ausgekleidet mit 2 cm Schallsoliermaterial.

Mit höhenverstellbaren Füßen, die vorderen Füße mit Rollen zur leichteren Verfahrbarkeit. Die Verbrennungsluft wird über eine unten liegende Öffnung vom Brenner angesaugt.

zu

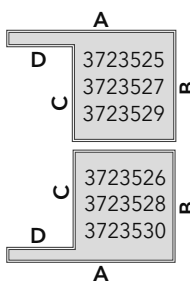
Höhe ohne Füße	Breite	Tiefe	VECTRON BLUE
630 mm	470 mm	770 mm	30... + 35... D
750 mm	630 mm	935 mm	40... + 45... D

3733463

1'990.-

3733464

2'360.-



Ölwanne

Edelstahlblech 2 mm, Ecken verschweisst

A	B	C	D	Höhe	Ölfilter
1260	900	770	500	100 mm	rechts
1390	960	830	500	100 mm	rechts
1430	1030	900	500	100 mm	rechts

3723525 *

2'020.-

3723526 *

2'020.-

3723527 *

2'160.-

3723528 *

2'160.-

3723529 *

2'220.-

3723530 *

2'220.-

* Kein Lagerartikel. Liefertermin auf Anfrage



Kesselfundamentstreifen (Set à 4 Stück)

zur Erzielung der erforderlichen Aufstellhöhe des Kessels für den Kondensatablauf. Reduzieren der Übertragung von Körperschall auf das Fundament um ca. 15 dB(A). Bestehend aus einem Hartschaumkern mit einer verzinkten Metallträgerplatte. Länge x Breite x Höhe: 350 x 200 x 100 mm

3723000

445.-

Brennerzubehör siehe Register 7

Solarkomponenten siehe Register 8

Beistellspeicher siehe Register 9

Abgassysteme, Hydraulik und Regelungstechnik siehe Register 10

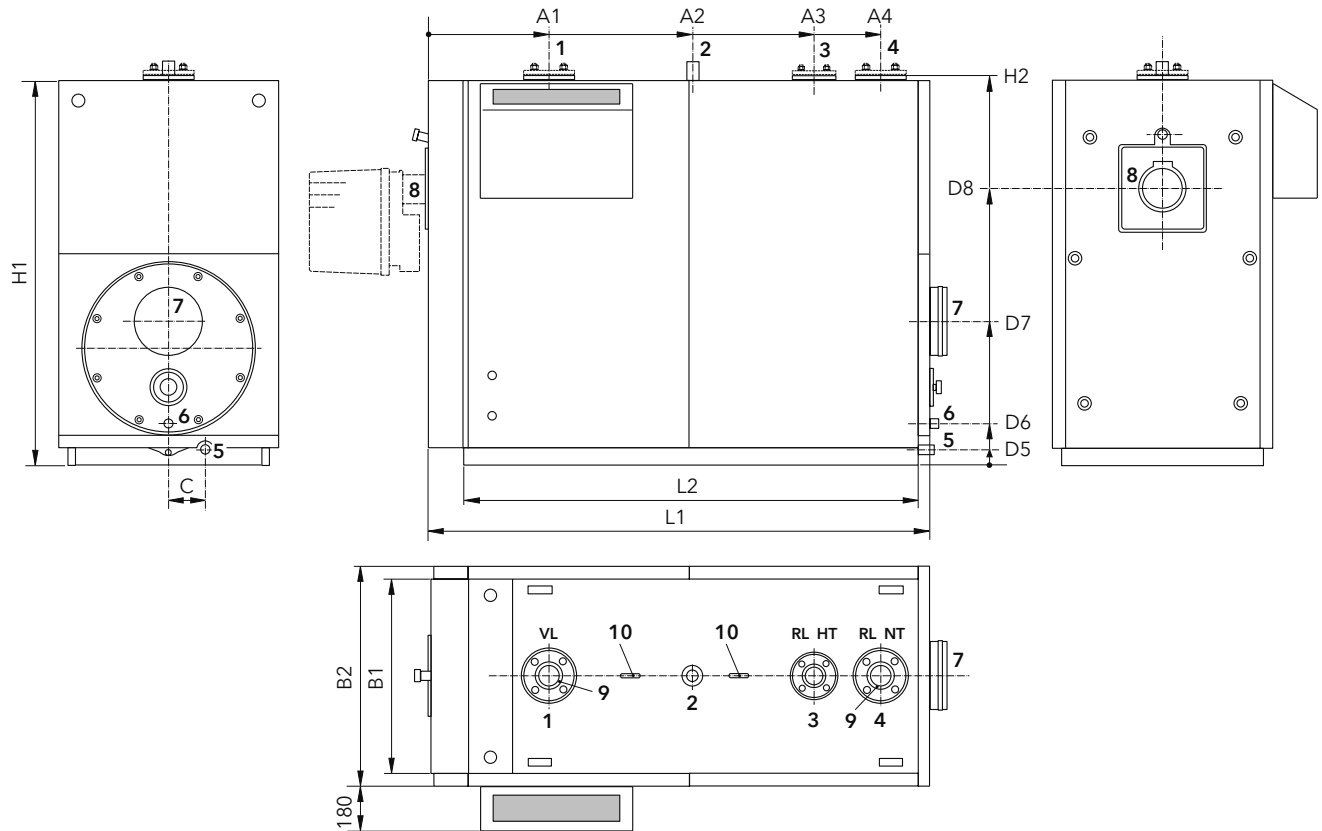
Technische Daten		STRATON XL		150	210	270	350	450	600
Feuerungswärmeleistung	Volllast		kW	150	210	270	350	450	600
	Teillast ¹		kW	111	151	211	271	350	451
Nennwärmeleistung	Volllast		kW	146,4	205,2	264,3	343,7	441,9	589,2
	Teillast ¹		kW	116,2	157,9	220,3	282,1	364,4	469,5
Abgastemperatur	Volllast	80/60 °C	°C	75	75	75	75	75	75
	Teillast ¹	50/30 °C	°C	45	45	45	45	45	45
Abgasmassenstrom	Volllast		g/s	63,9	89,5	115,0	148,7	191,7	248,4
	Teillast ¹		g/s	49,0	66,6	93,1	119,6	154,4	206,0
CO ₂ -Gehalt	Volllast		%	13	13	13	13	13	13
	Teillast		%	12	12	12	12	12	12
Restförderdruck	Gebälse	max. ²	Pa	50	50	50	50	50	50
Durchflussmenge	wasserseitig	Δ_t 20 K	m ³ /h	6,3	8,9	11,6	14,9	19,1	25,4
Widerstand	wasserseitig	Δ_t 20 K	mbar	11,3	10,2	16,3	13,4	9,0	8,5
Kondensatmenge		max.	l/h	7,2	10,1	12,9	16,7	21,6	28,8
Wasserinhalt	Kessel		Liter	323	360	495	555	743	770
Gasinhalt	Feuerraum		Liter	172	172	241	279	442	496
Heizgasseitiger Widerstand			mbar	2,0	2,7	3,2	4,6	5,0	5,5
Zulässige Vorlauftemperatur			°C	110	110	110	110	110	110
Betriebstemperatur		max.	°C	85	85	85	85	85	85
Betriebsdruck		max.	bar	6	6	6	6	6	6
Gewicht netto ohne Brenner	Kessel		kg	510	530	677	753	1095	1220
	Verkleidung		kg	50	50	60	70	90	120
	Total		kg	560	580	737	823	1185	1340
Gewicht verpackt	Kessel		kg	540	560	715	800	1145	1275
	Verkleidung		kg	70	70	80	95	120	150
Elektrischer Anschluss	Kesselschaltfeld ³		V/Hz	230 V / 50 Hz					
Zulassung	Heizkessel		VKF / CE	26540 / 0476 CQ 0348					
	Ölbrenner		VKF	26125					

¹ keine Beschränkung der Teillast durch den Kessel. Abhängig vom Brenner kleinere Teillast und damit kleinere Abgasströme möglich

² bei Verwendung ELCO-Brenner gemäss Tabelle

³ für Brenner VECTRON BLUE separate Spannungsversorgung erforderliche Absicherung
30.190 - 40.420 D 230 V / 50 Hz 10 A
40.590 + 45.810 D 3 x 400 V / 50 Hz 16 A

Masszeichnung STRATON XL



Masse / Anschlüsse		STRATON XL		150	210	270	350	450	600	
H1	Höhe	Kessel	mm	1315	1315	1437	1437	1680	1680	
H2		Wasser-Anschlüsse	mm	1340	1340	1450	1450	1695	1695	
B1	Breite	Einbringmass	mm	690	690	750	750	790	790	
B2		Kessel	mm	760	760	820	820	890	890	
L1	Tiefe	Kessel	mm	1455	1455	1655	1865	2035	2235	
L2		Kesselfuss	mm	1305	1305	1490	1690	1865	2070	
1	Vorlauf	VL	PN6 / DN	65	65	65	80	100	100	
		Länge	A1	mm	405	405	420	435	441	441
2	Sicherheitsgruppe	Aussengewinde	DN / R	32 / 1¼"	32 / 1¼"	32 / 1¼"	32 / 1¼"	40 / 1½"	40 / 1½"	
		Länge	A2	mm	805	805	870	970	991	1041
3	Rücklauf	RL HT	PN6 / DN	50	50	50	65	80	80	
		Länge	A3	mm	1090	1090	1170	1420	1591	1741
4	Rücklauf	RL NT	PN6 / DN	65	65	65	80	100	100	
		Länge	A4	mm	1290	1290	1470	1670	1841	2041
5	Entleerung	Aussengewinde	DN / R	25 / 1"	25 / 1"	25 / 1"	25 / 1"	25 / 1"	25 / 1"	
		Höhe	D5	mm	60	60	60	60	80	80
		Breite	C	mm	132	132	137	137	125	125
6	Kondensat	Aussengewinde	DN / R	25 / 1"	25 / 1"	25 / 1"	25 / 1"	32 / 1¼"	32 / 1¼"	
		Höhe	D6	mm	150	150	155	155	215	215
7	Abgas	ø	innen	mm	200	200	250	250	300	300
		Höhe	D7	mm	505	505	515	515	635	635
8	Brenner	Höhe	D8	mm	950	950	1030	1030	1235	1235
9	Tauchhülsen, je 3 mal	ø	innen	mm	7	7	7	7	7	
10	Transportösen									

HT = Hochtemperatur, NT = Niedertemperatur

Planungsunterlagen

Platzierung des Kessels

Der Installationsort sollte so gewählt werden, dass für Bedienungs- und Wartungsarbeiten genügend Raum vorhanden ist.

Kesselfundament

Das gemauerte oder aus Beton gegossene Kesselfundament muss zur Gewährleistung der Kondensatabfuhr min. 10 cm hoch sein, den Kesselabmessungen entsprechen und aus Schallschutzgründen nicht bis zu den Seitenwänden des Aufstellraums reichen.

Be- und Entlüftung

Für die Be- und Entlüftung des Heizraums ist die SWKI Richtlinie 91-1 einzuhalten. Für die raumluftabhängige Verbrennungsluftzuführung sind die Vorschriften nach VKF einzuhalten.

Das Abgassystem muss, in Anlehnung an SE EN 1443 folgende Anforderungen erfüllen:

- Temperaturklasse T 120
- Druckklasse P1
- Kondensationsbeständigkeitsklasse W
- Korrosionswiderstandsklasse 2
- Russbrandbeständigkeit O
- Hinterlüftung im Gleichstrom mit min. 20 mm Ringspalt im eckigen oder runden Schacht

Ausführungsempfehlung

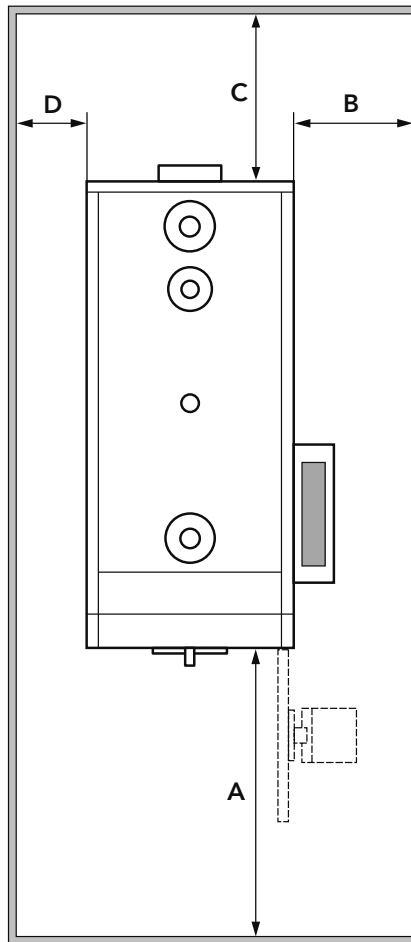
- Die Abgasanlage richtig dimensionieren. Unerlässlich für die Funktion und den sicheren Betrieb des Heizkessels
- Anzahl der Umlenkbögen soweit wie möglich minimieren
- Statt 90° Bögen möglichst 45° Bögen verwenden
- Horizontale Verbindungsstücke mit min. 3° Steigung (in Abgasströmungsrichtung) verlegen, um ein Absetzen des Kondensats zu verhindern.
- Horizontale Verbindungsstücke mit Kontergefälle unzulässig
- Aufweitung der Nennweite nur in senkrechter Leitung
- Um Zugänglichkeit zum Abgassammelkasten zu gewährleisten, Abgasanlage demontierbar ausführen

Kamindimensionierung

Der Kamindurchmesser ist nach SN 13384-1 zu bestimmen.

Kaminanschluss

Raumluftabhängig **B23P**
Abgasführung über Dach,
Zuluft über Aufstellraum.



Minimalwandabstände

	STRATON XL	empfohlen mm	minimal mm
A	150	1600	1400
	210	1600	1400
	270	1750	1550
	350	1950	1750
	450	2150	1950
	600	2350	2150
B	150 - 600	1000	800
		* 600	* 400
C	150 - 600	1200	800
D	150 - 600	600	400
		* 1000	* 800

- * Brennertür und Kesselschaltfeld können wahlweise links oder rechts montiert werden. Bei Montage links wechseln die Massangaben **B** und **D**. Bei Montage auf verschiedenen Seiten, gelten auf beiden Kesselseiten die Massangaben **B**.
- A** Platzbedarf für Wartungsarbeiten und zum Entfernen der Schalldämmhaube.
- C** Für Massnahmen zur Schalldämpfung ist zusätzlicher Freiraum einzuplanen. (Platz für Kaminfeger und allfällige Reinigung des Kondensatsiphons berücksichtigen)

Kondensate

Der Anschluss des Kondensatabflusses muss mit Gefälle in die Ableitung geführt werden.

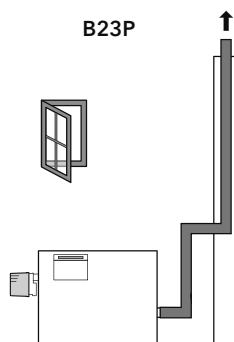
Die gesamte Ableitung muss frostfrei verlegt sein. Der Anschluss an das Abwassernetz erfolgt offen (z.B. über einen Trichter), um im Falle einer verstopften Abwasserleitung ein Rückfluten von Kondensat oder Abwasser in den Kessel zu verhindern.

Detaillierte Angaben sind den Planungsunterlagen zu entnehmen.

Gesamtrohrlänge in m

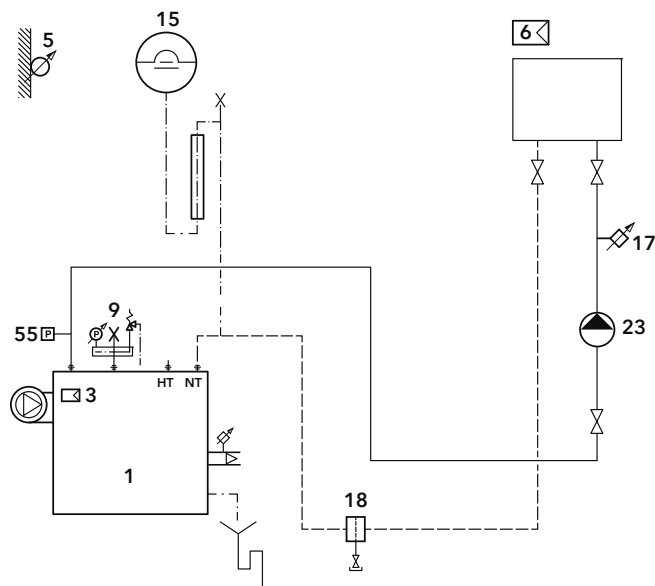
Rohr	Kessel STRATON XL	Richtungsänderungen		
		1	2	3
ø 160	150	35	33	31
	210	13	11	8
ø 180	150	60	60	60
	210	35	33	30
ø 200	150	60	60	60
	210	60	60	60
	270	36	33	30
	350	16	13	8
ø 225	270	60	60	60
	350	44	41	37
	450	18	13	8
	600	3	-	-
ø 250	270	60	60	60
	350	60	60	60
	450	46	41	38
	600	20	15	8
ø 300	450	60	60	60
	600	60	60	60

Kaminanschluss



Systemvorschläge STRATON XL

Systemvorschlag STRATON XL 1 Art. Nr. 3724864



Erforderlich:

- 1 Wärmeerzeuger
- 3 Regler **Art. Nr. 3725039**
- 9 Sicherheitsventil / -gruppe
- 15 Expansionsgefäß
- 18 Schlammabscheider
- 23 Heizkreispumpe

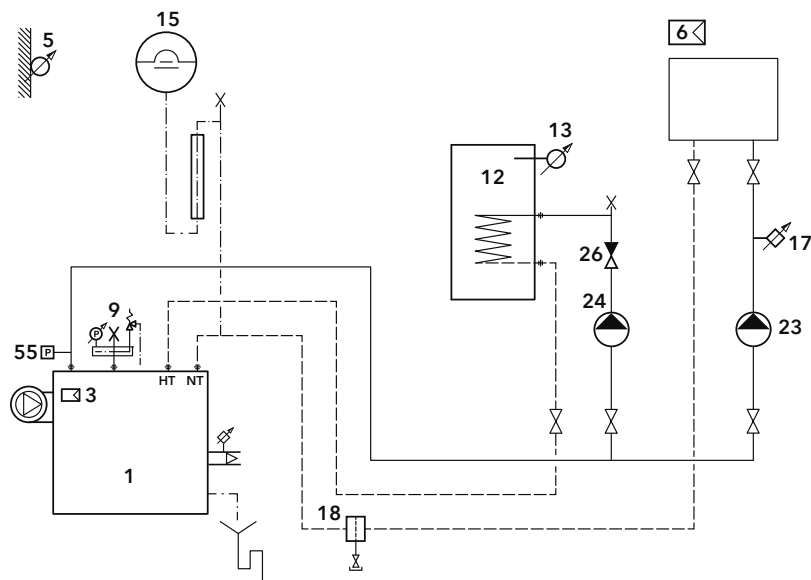
Eingebaut oder inklusive:

- 5 Aussenfühler

Optional:

- 6 Fernbedienung
- 17 Temperaturbegrenzer FBH
- 55 Druckwächter

Systemvorschlag STRATON XL 1-5 Art. Nr. 3724865



Erforderlich:

- 1 Wärmeerzeuger
- 3 Regler **Art. Nr. 3725039**
- 9 Sicherheitsventil / -gruppe
- 12 Speicherwassererwärmer
- 13 Speicherfühler
- 15 Expansionsgefäß
- 18 Schlammabscheider
- 23 Heizkreispumpe
- 24 Speicherladepumpe
- 26 Rückschlagventil

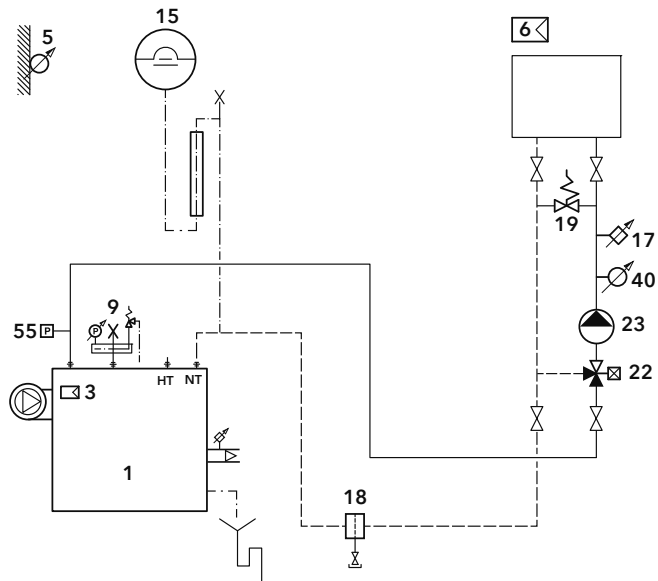
Eingebaut oder inklusive:

- 5 Aussenfühler

Optional:

- 6 Fernbedienung
- 17 Temperaturbegrenzer FBH
- 55 Druckwächter

Systemvorschlag STRATON XL 2 Art. Nr. 3724869



Erforderlich:

- 1 Wärmeerzeuger
- 3 Regler **Art. Nr. 3725039**
- 9 Sicherheitsventil / -gruppe
- 15 Expansionsgefäß
- 18 Schlammabscheider
- 22 Mischventil mit Stellantrieb
- 23 Heizkreispumpe
- 40 Vorlauffühler

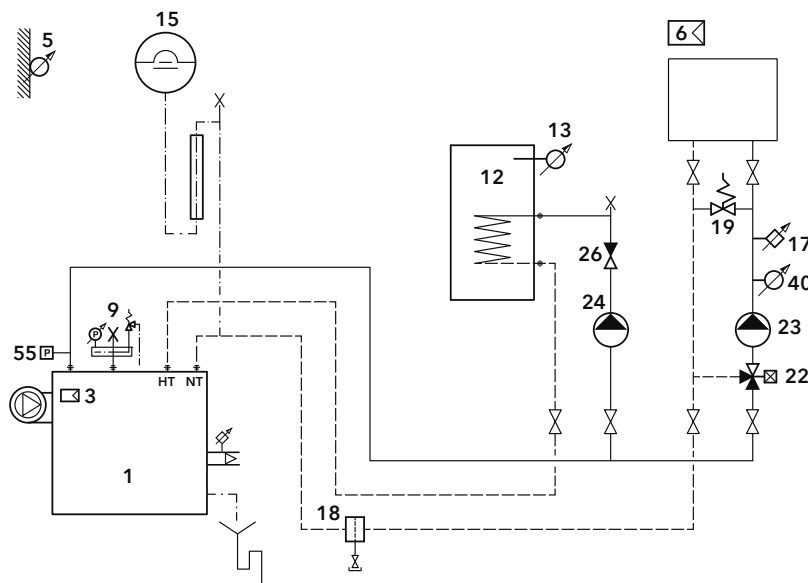
Eingebaut oder inklusive:

- 5 Aussenfühler

Optional:

- 6 Fernbedienung
- 17 Temperaturbegrenzer FBH
- 19 Überströmventil
- 55 Druckwächter

Systemvorschlag STRATON XL 2-5 Art. Nr. 3724870



Erforderlich:

- 1 Wärmeerzeuger
- 3 Regler **Art. Nr. 3725039**
- 9 Sicherheitsventil / -gruppe
- 12 Speicherwassererwärmer
- 13 Speicherfühler
- 15 Expansionsgefäß
- 18 Schlammabscheider
- 22 Mischventil mit Stellantrieb
- 23 Heizkreispumpe
- 24 Speicherladepumpe
- 26 Rückschlagventil
- 40 Vorlauffühler

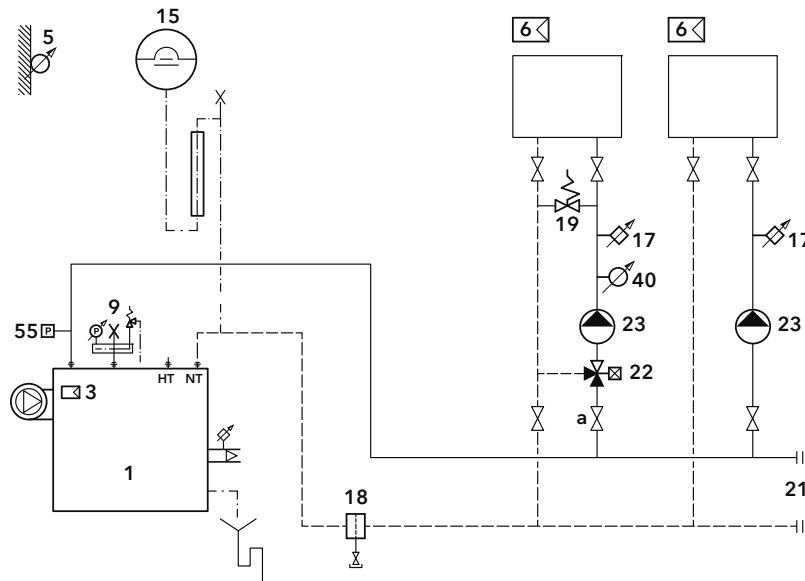
Eingebaut oder inklusive:

- 5 Aussenfühler

Optional:

- 6 Fernbedienung
- 17 Temperaturbegrenzer FBH
- 19 Überströmventil
- 55 Druckwächter

Systemvorschlag STRATON XL 3 Art. Nr. 3724874



Erforderlich:

- 1 Wärmeerzeuger
- 3 Regler **Art. Nr. 3725039**
- 9 Sicherheitsventil / -gruppe
- 15 Expansionsgefäß
- 18 Schlammabscheider
- 22 Mischventil mit Stellantrieb
- 23 Heizkreispumpe
- 40 Vorlauffühler

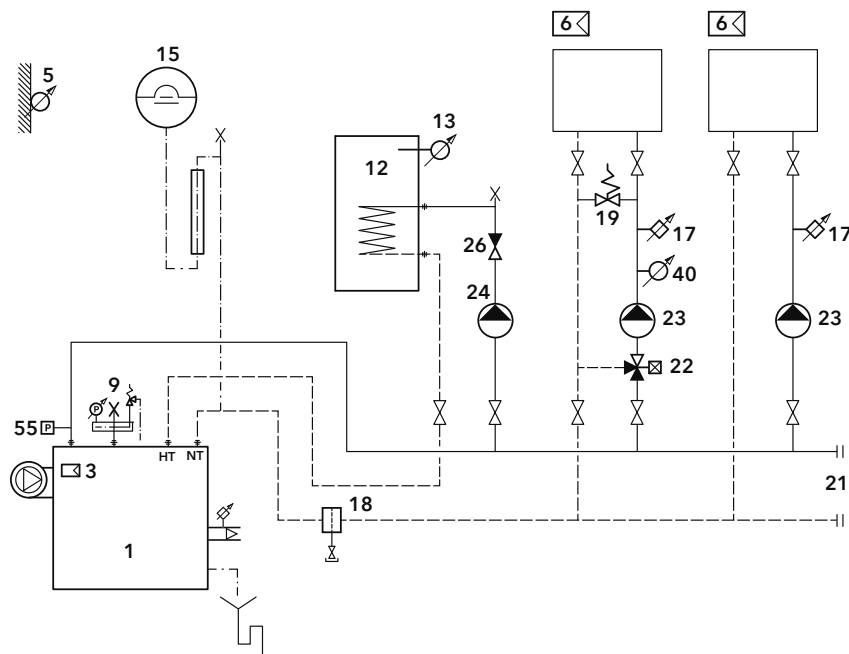
Eingebaut oder inklusive:

- 5 Aussenfühler

Optional:

- 6 Fernbedienung
- 17 Temperaturbegrenzer FBH
- 19 Überströmventil
- 21 Erweiterungsmöglichkeit
- 55 Druckwächter

Systemvorschlag STRATON XL 3-5 Art. Nr. 3724875



Erforderlich:

- 1 Wärmeerzeuger
- 3 Regler **Art. Nr. 3725039**
- 9 Sicherheitsventil / -gruppe
- 12 Speicherwassererwärmer
- 13 Speicherfühler
- 15 Expansionsgefäß
- 18 Schlammabscheider
- 22 Mischventil mit Stellantrieb
- 23 Heizkreispumpe
- 24 Speicherladepumpe
- 26 Rückschlagventil
- 40 Vorlauffühler

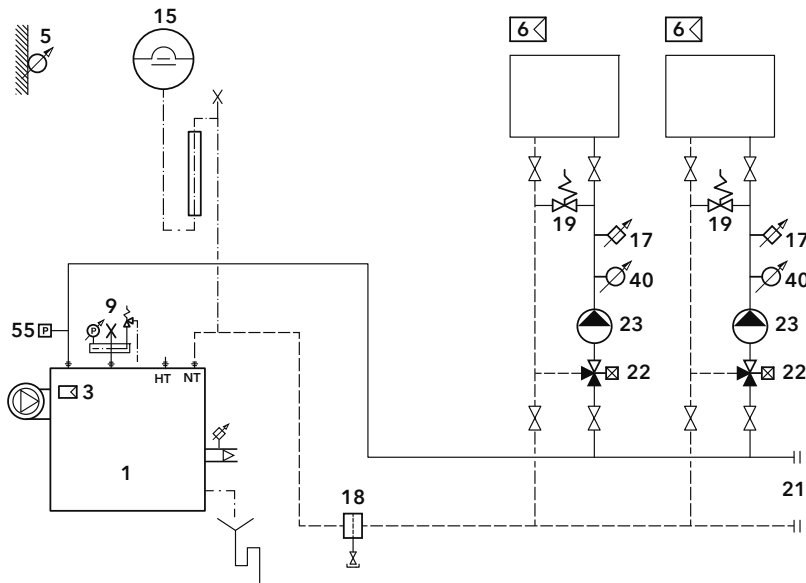
Eingebaut oder inklusive:

- 5 Aussenfühler

Optional:

- 6 Fernbedienung
- 17 Temperaturbegrenzer FBH
- 19 Überströmventil
- 21 Erweiterungsmöglichkeit
- 55 Druckwächter

Systemvorschlag STRATON XL 4 Art. Nr. 3724879



Erforderlich:

- 1 Wärmeerzeuger
- 3 Regler **Art. Nr. 3725039**
- 9 Sicherheitsventil / -gruppe
- 15 Expansionsgefäß
- 18 Schlammabscheider
- 22 Mischventil mit Stellantrieb
- 23 Heizkreispumpe
- 40 Vorlauffühler

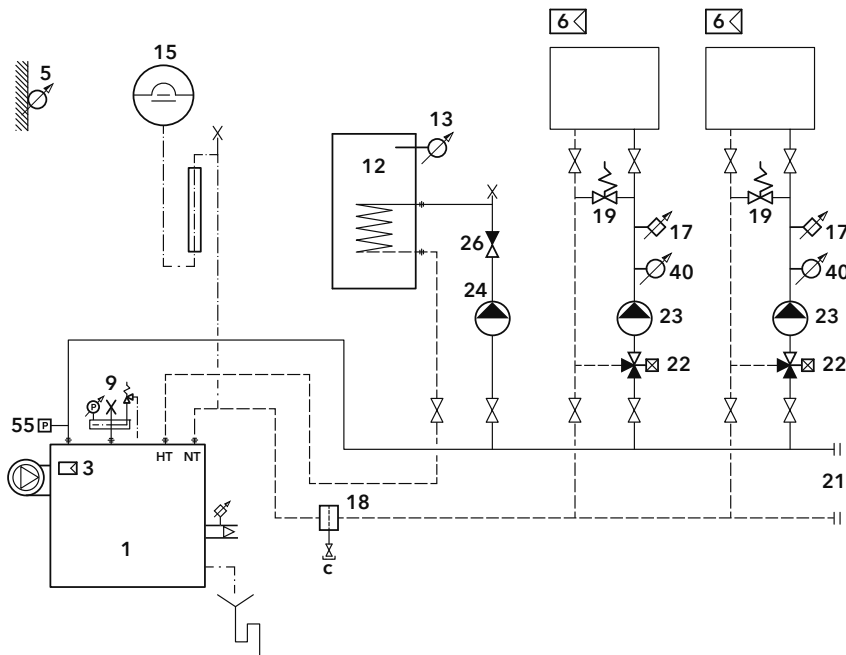
Eingebaut oder inklusive:

- 5 Aussenfühler

Optional:

- 6 Fernbedienung
- 17 Temperaturbegrenzer FBH
- 19 Überströmventil
- 21 Erweiterungsmöglichkeit
- 55 Druckwächter

Systemvorschlag STRATON XL 4-5 Art. Nr. 3724880



Erforderlich:

- 1 Wärmeerzeuger
- 3 Regler **Art. Nr. 3725039**
- 9 Sicherheitsventil / -gruppe
- 12 Speicherwassererwärmer
- 13 Speicherfühler
- 15 Expansionsgefäß
- 18 Schlammabscheider
- 22 Mischventil mit Stellantrieb
- 23 Heizkreispumpe
- 24 Speicherladepumpe
- 26 Rückschlagventil
- 40 Vorlauffühler

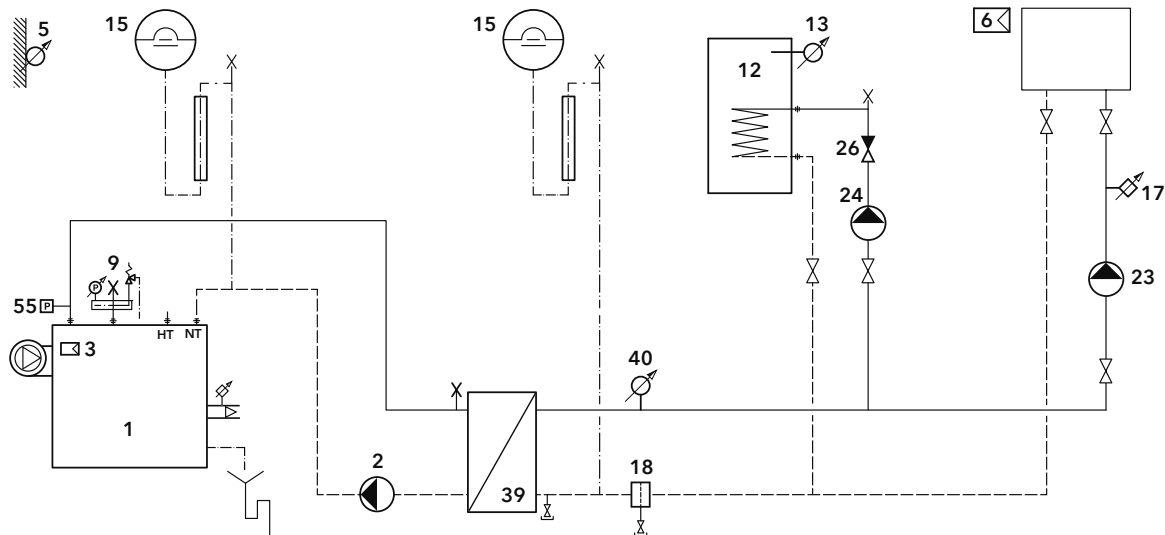
Eingebaut oder inklusive:

- 5 Aussenfühler

Optional:

- 6 Fernbedienung
- 17 Temperaturbegrenzer FBH
- 19 Überströmventil
- 21 Erweiterungsmöglichkeit
- 55 Druckwächter

Systemvorschlag STRATON XL 1-5-B-C Art. Nr. 3724867



Erforderlich:

- 1 Wärmeerzeuger
- 2 Primärpumpe
- 3 Regler **Art. Nr. 3725039**
- 9 Sicherheitsventil / -gruppe
- 12 Speicherwassererwärmer
- 13 Speicherfühler
- 15 Expansionsgefäß
- 18 Schlammabscheider

- 23 Heizkreispumpe
- 24 Speicherladepumpe
- 26 Rückschlagventil
- 39 Plattenwärmetauscher
- 40 Vorlauffühler

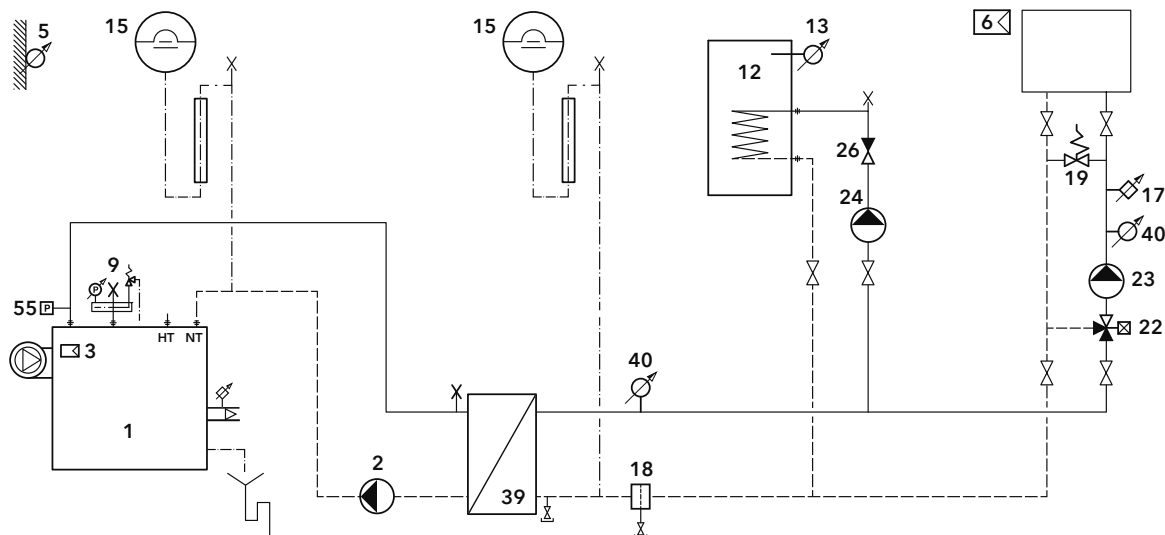
- Eingebaut oder inklusive:
5 Aussenfühler

Optional:

- 6 Fernbedienung
- 17 Temperaturbegrenzer FBH
- 55 Druckwächter

Variante ohne Speicherwassererwärmer
Systemvorschlag STRATON XL 1-B-C
Art. Nr. 3724866

Systemvorschlag STRATON XL 2-5-B-C Art. Nr. 3724872



Erforderlich:

- 1 Wärmeerzeuger
- 2 Primärpumpe
- 3 Regler **Art. Nr. 3725039**
- 9 Sicherheitsventil / -gruppe
- 12 Speicherwassererwärmer
- 13 Speicherfühler
- 15 Expansionsgefäß
- 18 Schlammabscheider
- 22 Mischventil mit Stellantrieb
- 23 Heizkreispumpe

- 24 Speicherladepumpe
- 26 Rückschlagventil
- 39 Plattenwärmetauscher
- 40 Vorlauffühler

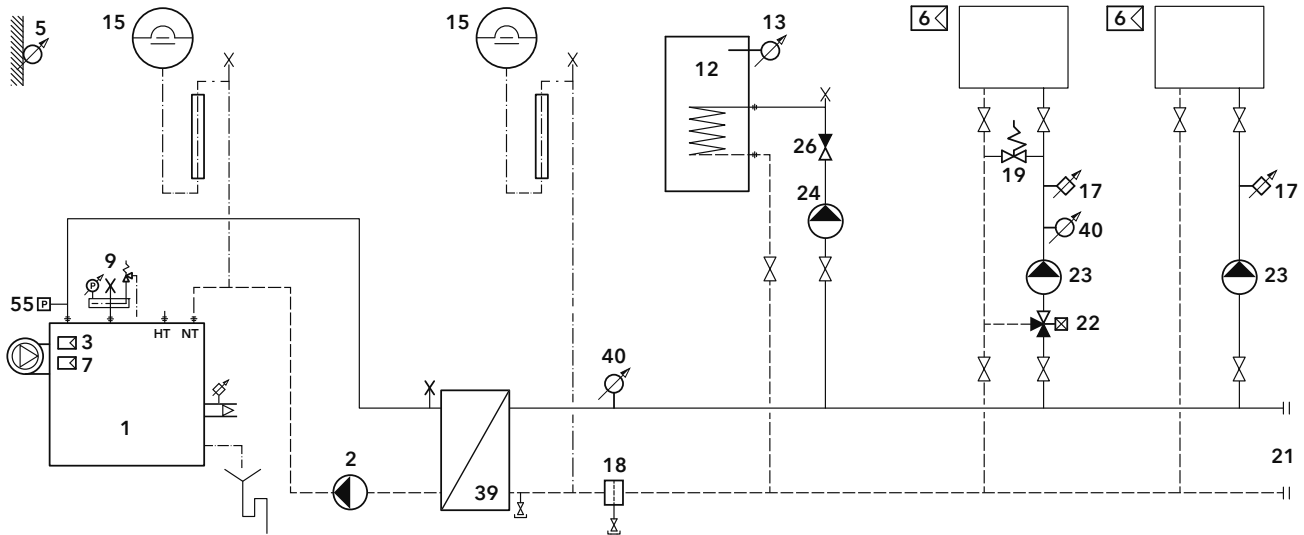
- Eingebaut oder inklusive:
5 Aussenfühler

Optional:

- 6 Fernbedienung
- 17 Temperaturbegrenzer FBH
- 19 Überströmventil
- 55 Druckwächter

Variante ohne Speicherwassererwärmer
Systemvorschlag STRATON XL 2-B-C
Art. Nr. 3724871

Systemvorschlag STRATON XL 3-5-B-C Art. Nr. 3724877



Erforderlich:

- 1 Wärmereizger
- 2 Primärpumpe
- 3 Regler **Art. Nr. 3725039**
- 7 Erweiterungsregler intern **AVS75 Art. Nr. 3590242** (für 3-B-C nicht erforderlich)
- 9 Sicherheitsventil / -gruppe
- 12 Speicherwassererwärmer
- 13 Speicherfühler
- 15 Expansionsgefäß

- 18 Schlammabscheider
- 22 Mischventil mit Stellantrieb
- 23 Heizkreispumpe
- 24 Speicherladepumpe
- 26 Rückschlagventil
- 39 Plattenwärmetauscher
- 40 Vorlauffühler

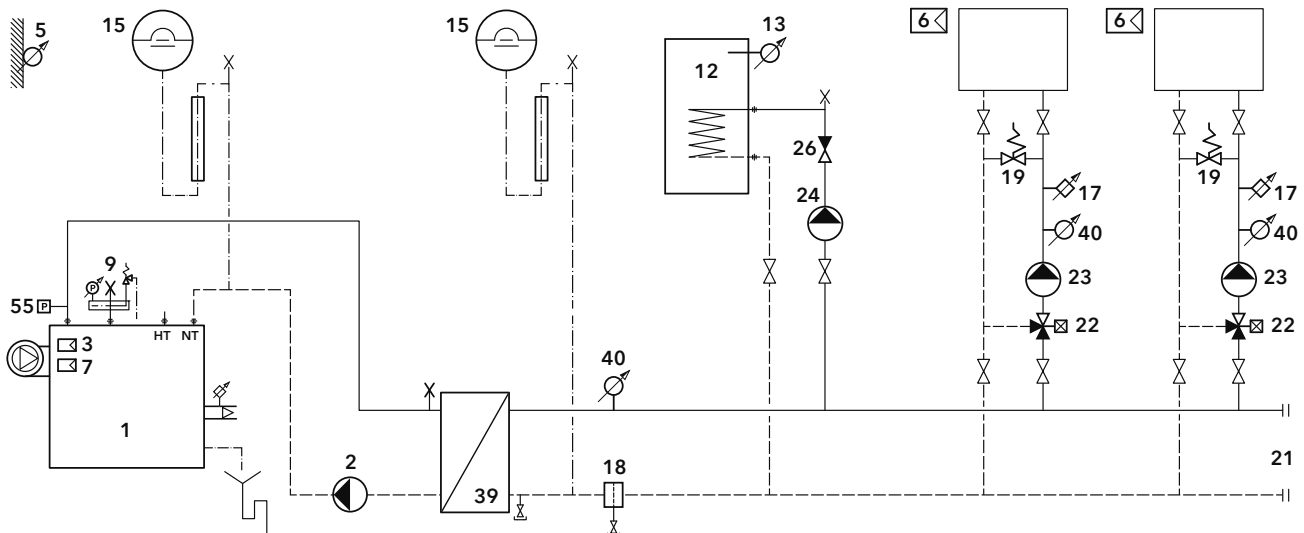
Eingebaut oder inklusive:
5 Aussenfühler

Optional:

- 6 Fernbedienung
- 17 Temperaturbegrenzer FBH
- 19 Überströmventil
- 21 Erweiterungsmöglichkeit
- 55 Druckwächter

Variante ohne Speicherwassererwärmer
Systemvorschlag STRATON XL 3-B-C
Art. Nr. 3724876

Systemvorschlag STRATON XL 4-5-B-C Art. Nr. 3724882



Erforderlich:

- 1 Wärmereizger
- 2 Primärpumpe
- 3 Regler **Art. Nr. 3725039**
- 7 Erweiterungsregler intern **AVS75 Art. Nr. 3590242** (für 4-B-C nicht erforderlich)
- 9 Sicherheitsventil / -gruppe
- 12 Speicherwassererwärmer
- 13 Speicherfühler
- 15 Expansionsgefäß

- 18 Schlammabscheider
- 22 Mischventil mit Stellantrieb
- 23 Heizkreispumpe
- 24 Speicherladepumpe
- 26 Rückschlagventil
- 39 Plattenwärmetauscher
- 40 Vorlauffühler

Eingebaut oder inklusive:
5 Aussenfühler

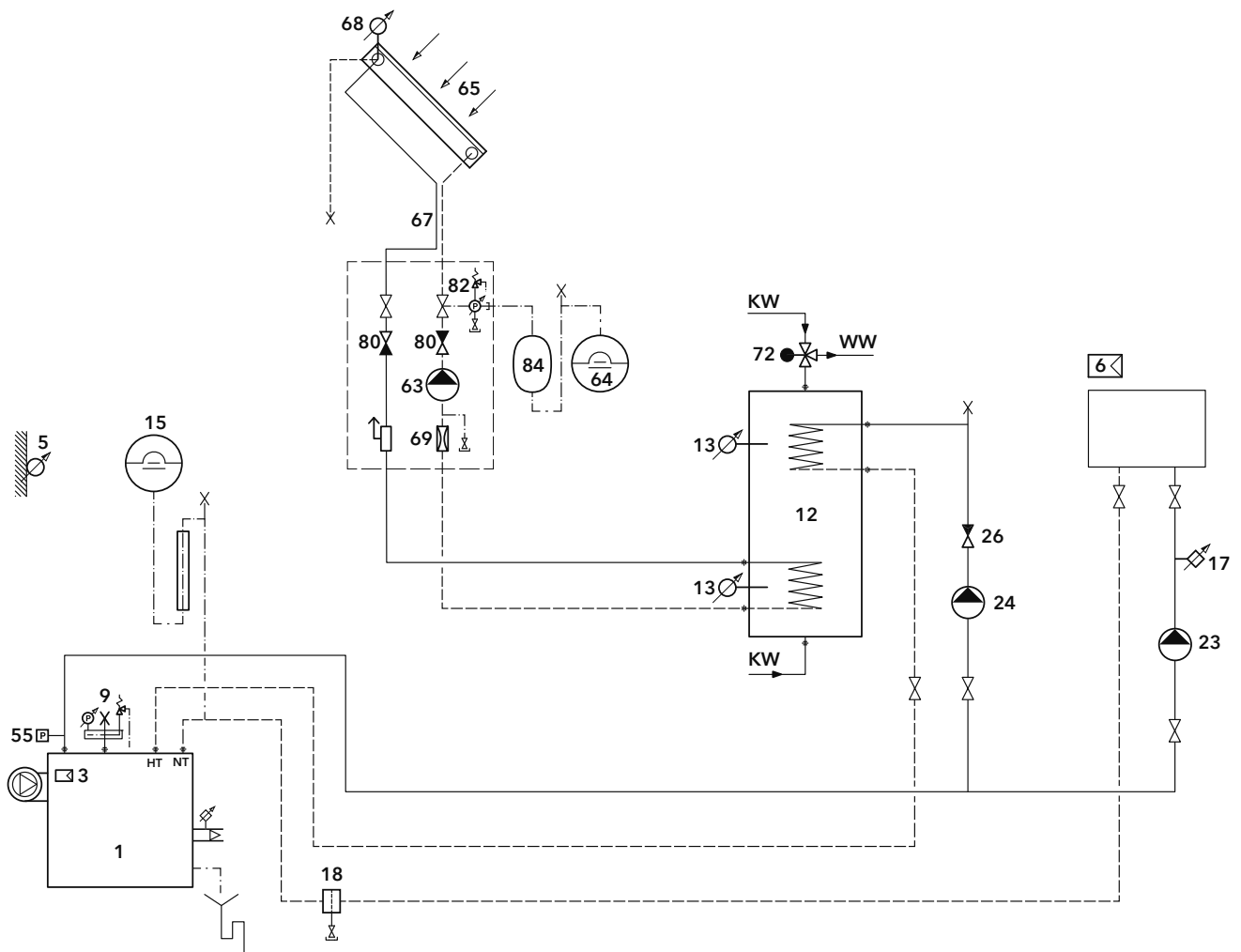
Optional:

- 6 Fernbedienung
- 17 Temperaturbegrenzer FBH
- 19 Überströmventil
- 21 Erweiterungsmöglichkeit
- 55 Druckwächter

Variante ohne Speicherwassererwärmer
Systemvorschlag STRATON XL 4-B-C
Art. Nr. 3724881

Systemvorschlag STRATON XL 1-5-7 Art. Nr. 3724868

Solarkomponenten siehe Register 8



Erforderlich:

- 1 Wärmeerzeuger
- 3 Regler **Art. Nr. 3725039**
- 9 Sicherheitsventil / -gruppe
- 12 Speicherwassererwärmer
- 13 Speicherfühler
- 15 Expansionsgefäß
- 18 Schlammabscheider
- 23 Heizkreispumpe
- 24 Speicherladepumpe
- 26 Rückschlagventil
- 63 Sonnenkollektor-Pumpe
- 64 Expansionsgefäß Solarkreis
- 65 Sonnenkollektor
- 67 Schnellverrohrungssystem
- 68 Kollektorfühler **Art. Nr. 12048319**
- 69 Durchfluss-Regulierung
- 72 Trinkwassermischer
- 80 Rückschlagventil
- 82 Sicherheitsgruppe Solarkreis

Eingebaut oder inklusive:

- 5 Aussenfühler

Optional:

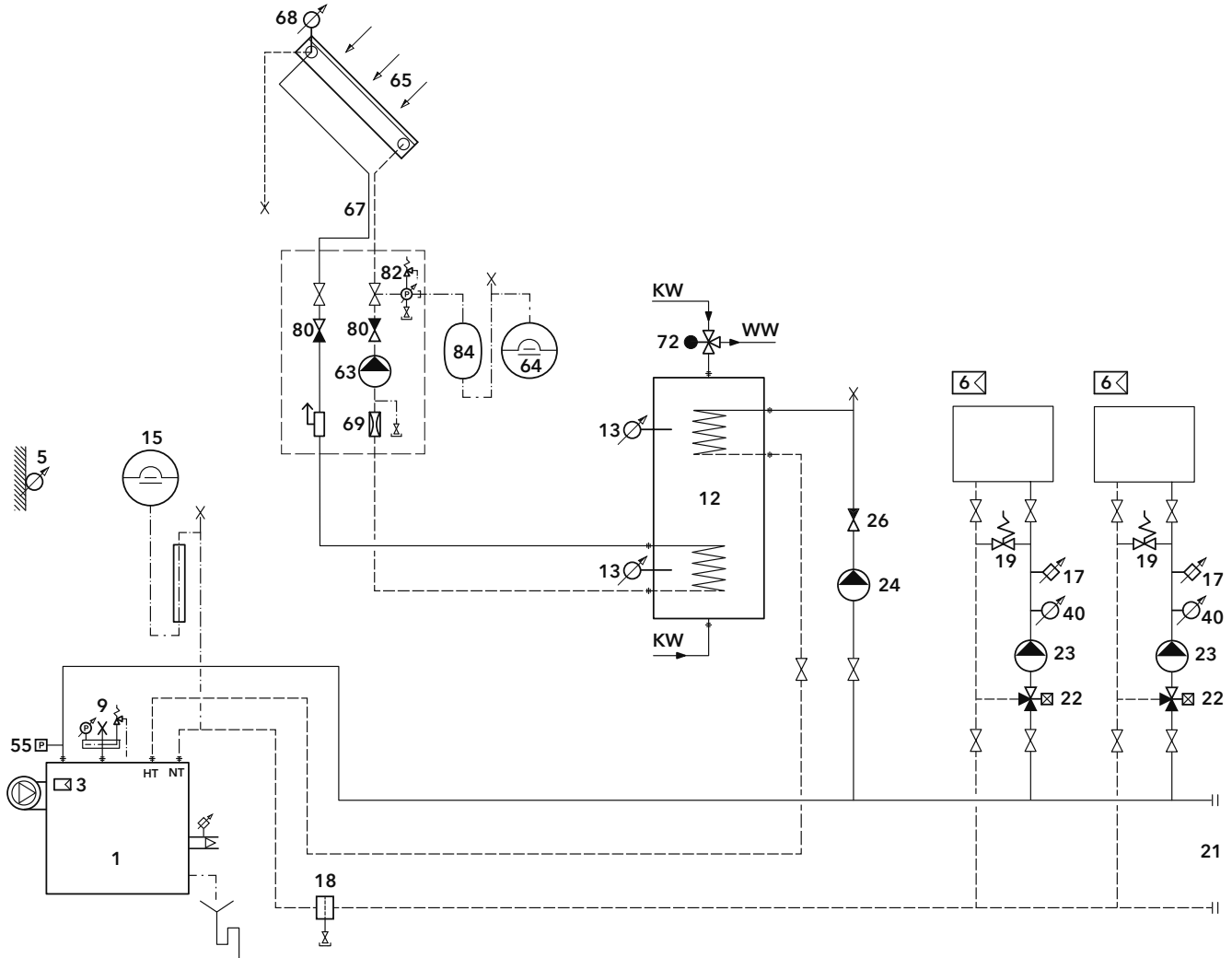
- 6 Fernbedienung
- 17 Temperaturbegrenzer FBH
- 84 Zwischengefäß
- 55 Druckwächter

Systemvorschlag STRATON XL 2-5-7 Art. Nr. 3724873 wie unten aber nur 1 gemischter Heizkreis

Systemvorschlag STRATON XL 3-5-7 Art. Nr. 3724878 wie unten aber 1 gemischter Heizkreis und 1 gleitender Heizkreis

Systemvorschlag STRATON XL 4-5-7 Art. Nr. 3724888

Solarkomponenten siehe Register 8



Erforderlich:

- 1 Wärmeerzeuger
- 3 Regler Art. Nr. 3725039
- 9 Sicherheitsventil / -gruppe
- 12 Speicherwassererwärmer
- 13 Speicherfühler
- 15 Expansionsgefäß
- 18 Schlammabscheider
- 22 Mischventil mit Stellantrieb
- 23 Heizkreispumpe
- 24 Speicherladepumpe

- 26 Rückschlagventil
- 40 Vorlauffühler
- 63 Sonnenkollektor-Pumpe
- 64 Expansionsgefäß Solarkreis
- 65 Sonnenkollektor
- 67 Schnellverrohrungssystem
- 68 Kollektorfühler Art. Nr. 12048319
- 69 Durchfluss-Regulierung
- 72 Trinkwassermischer
- 80 Rückschlagventil
- 82 Sicherheitsgruppe Solarkreis

Eingebaut oder inklusive:

- 5 Aussenfühler

Optional:

- 6 Fernbedienung
- 17 Temperaturbegrenzer FBH
- 19 Überströmventil
- 21 Erweiterungsmöglichkeit
- 84 Zwischengefäß
- 55 Druckwächter

Erweiterungen zu Systemvorschlägen siehe Register 10

Ölbrenner 11-1450 kW

VECTRON Brenner mit BLUE Blauflammenbrennkopf

7.2	1-stufig	VECTRON BLUE 1 ...	11-33 kW
7.4	2-stufig	VECTRON BLUE 2 ... VD	22-95 kW
7.6	2-stufig	VECTRON BLUE 3 ... D	48-367 kW
7.8	2-stufig	VECTRON BLUE 4 ... D	136-760 kW

VECTRON Brenner mit ECO Gelb-Blauflammenbrennkopf

7.10	1-stufig	VECTRON ECO 1...	18-48 kW
7.12	2-stufig	EL 02A...-1DO	54-129 kW
7.14	stufenlos	EKEVO 4/5 ... L-EOT	260-1450 kW



Gasbrenner 15-1720 kW

VECTRON Brenner mit Low-NOx-Brennkopf

7.16	1-stufig	VECTRON G1 ... E/TC	15-105 kW
7.18	2-stufig	VECTRON G1 ... D E	37-105 kW
7.20	2-stufig	VECTRON G2 ... D E	40-205 kW
7.22	stufenlos	VECTRON G2 ... M E/TC	40-205 kW
7.24	2-stufig	VECTRON G3 ... D E(/TC)	95-350 kW
7.26	stufenlos	VECTRON G3 ... M E/TC	95-350 kW
7.28	2-stufig	VECTRON G4 ... D E(/TC)	110-440 kW
7.30	stufenlos	VECTRON G4 ... M (E)/TC	110-610 kW
7.32	stufenlos	VECTRON G5 ... M/TC	160-1160 kW
7.34	stufenlos	VECTRON G6 ... M/TC	300-1720 kW



Industriebrenner 280-80'000 kW

7.38 Programmübersicht

Zubehör

Brenner allgemein

- 7.40 Zubehör für stufenlosen Betrieb
- 7.41 Zwischenflansche

Ölbrenner

- 7.42 Ölleitungsstandards
- 7.43 Tankarmaturen
- 7.44 Ölarmaturen
- 7.47 Befestigungssystem für Leitungen und Armaturen
- 7.48 Ölfilter
- 7.49 Entlüfter
- 7.50 Pumpengruppen
- 7.52 Zähler, Verlängerungskabel, Leckwarngeräte
- 7.53 Drucküberwachung

Gasbrenner

- 7.54 Regelungszubehör
- 7.55 Gasarmaturen
- 7.56 Gasleitungszubehör



Leichtölbrenner VECTRON BLUE 1 ...

Beschreibung der Brenner

Die Leichtölbrenner VECTRON BLUE 1 sind 1-stufige vollautomatisch arbeitende Brenner in Monoblockausführung. Die Brenner entsprechen in Aufbau und Funktion der Norm EN 267. Die Verbindung von Low-Emission-Düsenabsperssystem und Hybridgebläsetechnik ermöglicht eine mit hohem Wirkungsgrad ablaufende stickoxidarme Verbrennung. Unterschreitet deutlich die Anforderungen der Emissionsklasse 3 der EN 276 und der LRV.







Zum Betreiben der Leichtölbrenner VECTRON BLUE 1 empfehlen wir „Öko-Öl“. Die Montage, Inbetriebnahme und Wartung dürfen nur von autorisierten Fachleuten ausgeführt werden, wobei die geltenden Richtlinien zu beachten sind.

Der Verpackung des Brenners ist beigelegt:

- 2 Ölschläuche,
- 1 Anschlussklemmflansch mit Isolation,
- 1 Beutel mit Befestigungsteilen.



VECTRON Brenner mit BLUE Blaupflammenbrennkopf				Dienstleistungen		exkl. MWSt.	
1-stufig VECTRON	Leistungsbereich Volllast	Art. Nr.	CHF exkl. MWSt.	Montage Art. Nr.	CHF	Inbetriebnahme Art. Nr.	CHF
BLUE 1.20	11 kW - 18 kW	3832623	2'590.-	ZCSC00000461	274.-	ZCSC00000049	542.-
BLUE 1.24	14 kW - 22 kW	3832625	2'690.-	ZCSC00000461	274.-	ZCSC00000049	542.-
BLUE 1.28	20 kW - 26 kW	3832626	2'750.-	ZCSC00000461	274.-	ZCSC00000049	542.-
BLUE 1.35	25 kW - 33 kW	3832628	3'010.-	ZCSC00000461	274.-	ZCSC00000049	542.-
Nachbelüftung 60 Sekunden							
BLUE 1.20-NBL60	11 kW - 18 kW	3837437	2'680.-	ZCSC00000461	274.-	ZCSC00000049	542.-
BLUE 1.24-NBL60	14 kW - 22 kW	3837438	2'780.-	ZCSC00000461	274.-	ZCSC00000049	542.-
BLUE 1.28-NBL60	20 kW - 26 kW	3837439	2'840.-	ZCSC00000461	274.-	ZCSC00000049	542.-
Erweiterte Inbetriebnahme						Art. Nr.	CHF
Für jeden weiteren Arbeitsgang. Als Zusatz zur ordentlichen Inbetriebnahme						ZCSC00000092	239.-
Servicebuch ELCO						3727243	36.-

Zubehör		Art. Nr.	CHF exkl. MWSt.
	Luftansaugstutzen Mit Anschluss ø 50 mm für externe Luftzuführung	13011996	86.-
	EntlüftungsfILTER für Saugleitungs-Installationen mit einem Brenner und für Einrohr-Installationen.		
	EntlüftungsfILTER	DN 10 (3/8")	Anschlussrohr ø 4 x 6 / 6 x 8
	Heizöl-Entlüfter Toc-Duo	10 (3/8")	6 x 8
			Öldurchsatz max. 45 l/h
			120 l/h
		13018482	149.-
		3722405	392.-
	Gewässerschutzventil mit Tankgarnitur und Deckenbefestigungswinkel für Kunststoffrohrleitungen. Mit Montagmaterial und Verschraubungen, Decke-Kessel. Für Saugleitung		
		ø 6 und ø 8 mit mech. Ventil	34023
		ø 6 und ø 8 mit Elektro-MV und 4 m Kabel	34021
		ø 10 mit Elektro-MV und 4 m Kabel	34022
			512.-
			424.-
			487.-
	Anschlusskabel für Gewässerschutzventil zu Brenner VECTRON Zwischenstecker mit 3-poligem Stecker und Muffe	13010959	67.-
	Verlängerungskabel Brenner - Kessel für Boxbrenner		
	7-polig	Stecker und Buchse	Länge 1,2 m
	4-polig	Stecker und Buchse	Länge 1,2 m
			219182
			219183
			98.-
			66.-
	Steckverbindung zum Anschluss einer Fernentriegelung	13011486	112.-

Weiteres Zubehör siehe Seite 7.40

Leichtölbrenner VECTRON BLUE 1 ...

Erläuterung Typenbezeichnung

BLUE = schadstoffarmer Blaubrenner,
Leichtöl

1. = Baugrösse

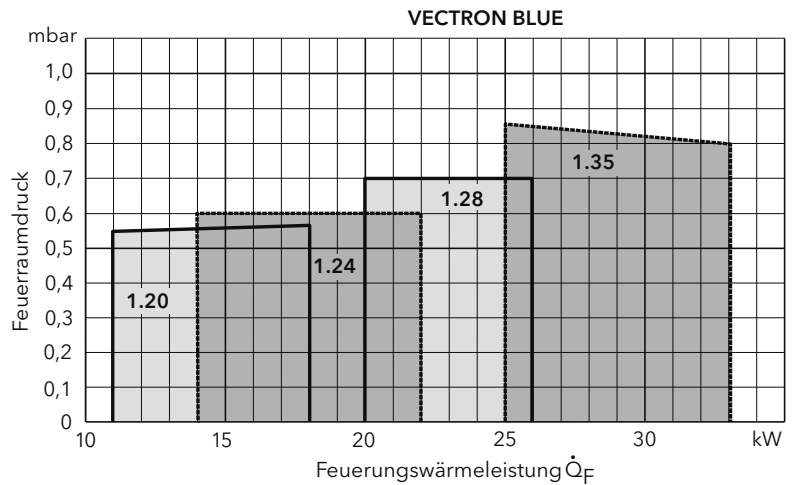
20 = Feuerungswärmeleistung kW

Bei den angegebenen Leistungen handelt es sich um Feuerungswärmeleistungen (Input-Leistungen) bei 500 m. ü. M. In höheren Lagen Leistungsabfall berücksichtigen (siehe Seite 1.3).

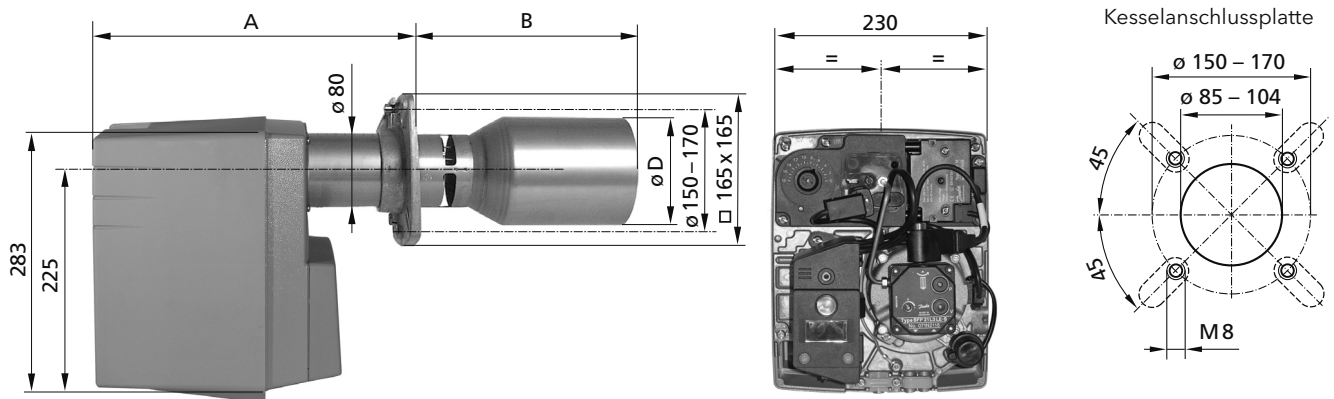
Brennerwahl

Für eine zuverlässige Brennerwahl wird die vorherige technische Abklärung mit **ELCO** empfohlen.

Die **Arbeitsfelder** entsprechen den bei den amtlichen Prüfungen anerkannten Werten.



Brennertyp	VECTRON BLUE		1.20	1.24	1.28	1.35	
Feuerungswärmeleistung	Volllast min. / max.		kW	11 / 18	14 / 22	20 / 26	25 / 33
Öldurchsatz	Volllast min. / max.		kg/h	0,9 / 1,5	1,2 / 1,9	1,7 / 2,2	2,1 / 2,8
Heizöl	Extra leicht / Öko-Öl						
Betriebsweise	1-stufig						
Luftregulierung	Linearisierte Luftdosiertrommel						
Spannung	230 V, 50 Hz						
Elektr. Leistungsaufnahme	207 W						
Motor	0,11 kW						
Pumpe	45 l/h bei 14 bar						
Gewicht	ca.		15 kg				
Zulassungen	VKF	Nr.	10275				
Ölleitungsdimensionierung siehe Register 1							



VECTRON	A min.	A max.	B min.	B max.	ϕD	F * bei Türdicke 70 mm
BLUE 1.20	269	284	234	249	80	min. 225* / max. 255
BLUE 1.24	269	284	234	249	80	min. 225* / max. 255
BLUE 1.28	269	284	234	249	100	min. 235* / max. 265
BLUE 1.35	269	284	234	249	120	min. 275* / max. 305

Leichtölbrenner VECTRON BLUE 2...VD

Beschreibung der Brenner






ELCO Blaubrenner VECTRON BLUE 2...VD, zweistufig.
Geprüft nach EN 267 zur Ausrüstung von Heizkesseln nach EN 303. Für Heizöl EL Standard/Öko nach SN 181160-2. Unterschreitet deutlich die Anforderungen der Emissionsklasse 3 der EN 276 und der LRV. Brennergehäuse mit Abdeckhaube. Luftmengenregulierung mittels drehzahlgesteuertem Gebläse, Schalldämmbox zur

Geräuschreduzierung.

Voll digitalisierter Feuerungsautomat mit Display. Menügeführte Inbetriebnahme, detaillierte Angaben zu Funktionsablauf, Störanalyse und Betriebsstatistik mittels grafischem „elcogramm“ Informationssystem. Anschlussfertig verdrahtet mit 4/7-poligen Anschlussbuchsen. Montagefertig mit Brennerflansch, Flanschdichtung und Befestigungsschrauben, sowie zwei flexiblen Ölschläuchen zum Anschluss von Ölvor- und rücklauf.



VECTRON Brenner mit BLUE Blauflammenbrennkopf						Dienstleistungen exkl. MWSt.			
2-stufig VECTRON BLUE	Leistungsbereich in kW			Art. Nr.	CHF exkl. MWSt.	Montage		Inbetriebnahme	
	Grundlast	Volllast				Art. Nr.	CHF	Art. Nr.	CHF
2.38 VD	22	31	38	3835349	3'460.–	ZCSC00000462	384.–	ZCSC00000051	760.–
2.45 VD	25	36	45	3835350	3'720.–	ZCSC00000462	384.–	ZCSC00000051	760.–
2.54 VD	32	44	54	3835351	4'070.–	ZCSC00000462	384.–	ZCSC00000051	760.–
2.66 VD	40	56	66	3835352	4'360.–	ZCSC00000462	384.–	ZCSC00000051	760.–
2.77 VD	45	64	77	3835353	4'580.–	ZCSC00000462	384.–	ZCSC00000051	760.–
2.85 VD	48	68	85	3835354	4'770.–	ZCSC00000462	384.–	ZCSC00000052	869.–
2.95 VD	52	74	95	3835355	4'850.–	ZCSC00000462	384.–	ZCSC00000052	869.–
Erweiterte Inbetriebnahme								Art. Nr.	CHF
Für jeden weiteren Arbeitsgang. Als Zusatz zur ordentlichen Inbetriebnahme								ZCSC00000092	239.–
Servicebuch ELCO								3727243	36.–

Zubehör		Art. Nr.	CHF exkl. MWSt.
	Ansaugschnorchel zum Anschluss des Brenners an eine externe Luftzuführung	3833945	112.–
	EntlüftungsfILTER für Saugleitungs-Installationen mit einem Brenner und für Einrohr-Installationen.		
	EntlüftungsfILTER	DN	Anschlussrohr ø
	Heizöl-Entlüfter Toc-Duo	10 (3/8")	4 x 6 / 6 x 8
		10 (3/8")	6 x 8
			Öldurchsatz max.
			45 l/h
		13018482	149.–
		3722405	392.–
	Gewässerschutzventil mit Tankgarnitur und Deckenbefestigungswinkel für Kunststoffrohrleitungen. Mit Montagematerial und Verschraubungen, Decke-Kessel. Für Saugleitung		
		ø 6 und ø 8 mit mech. Ventil	34023
		ø 6 und ø 8 mit Elektro-MV und 4 m Kabel	34021
			512.–
			424.–
	Anschlusskabel für Gewässerschutzventil zu Brenner VECTRON Zwischenstecker mit 3-poligem Stecker und Muffe	13010959	67.–
	Steckverbindung zum Anschluss einer Fernentriegelung	13011486	112.–

Weiteres Zubehör siehe Seite 7.40

Leichtölbrenner VECTRON BLUE 2...VD

Erläuterung Typenbezeichnung

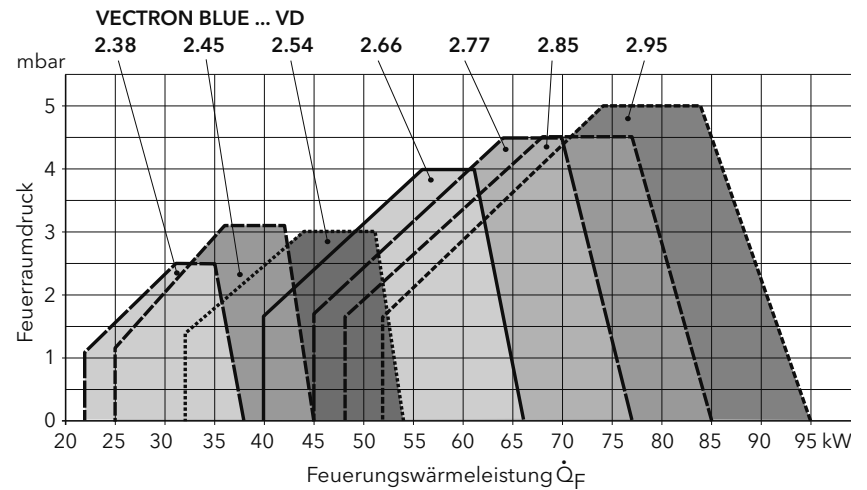
BLUE = schadstoffarmer Blaubrenner,
Leichtöl
2. = Baugröße
66 = Feuerungswärmeleistung kW
VD = (VARIO DUO) zweistufig,
mit drehzahlgesteuertem Gebläse

Bei den angegebenen Leistungen handelt es sich um Feuerungswärmeleistungen (Input-Leistungen) bei 500 m. ü. M. In höheren Lagen Leistungsabfall berücksichtigen (siehe Seite 1.3).

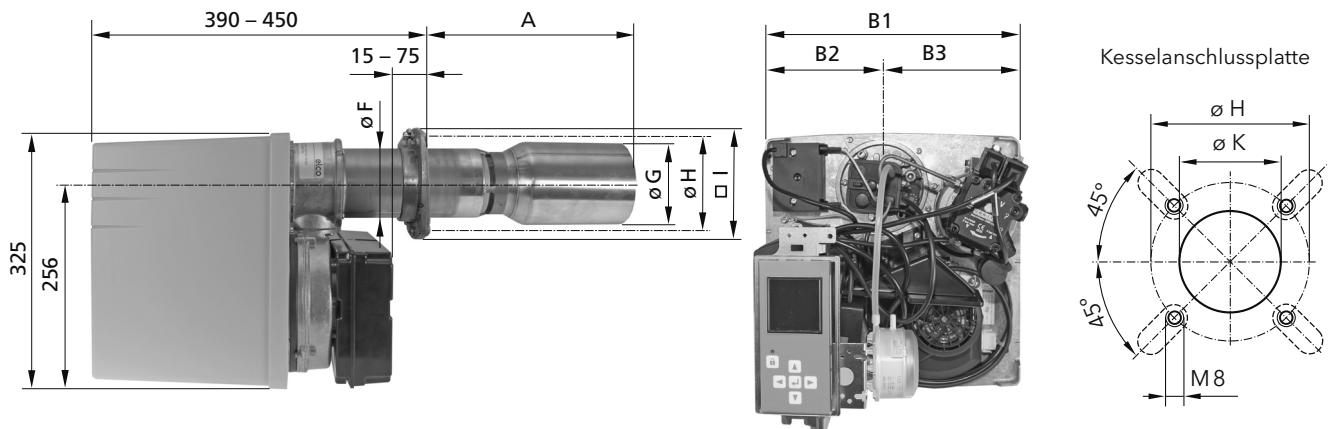
Brennerwahl

Für eine zuverlässige Brennerwahl wird die vorherige technische Abklärung mit **ELCO** empfohlen.

Die **Arbeitsfelder** entsprechen den bei den amtlichen Prüfungen anerkannten Werten.



Brennertyp	VECTRON BLUE ...	VD	2.38	2.45	2.54	2.66	2.77	2.85	2.95	
Feuerungswärmeleistung	Grundlast	min.	kW	22	25	32	40	45	48	52
	Volllast	min./max.	kW	31/38	36/45	45/54	56/66	64/77	68/85	74/95
Öldurchsatz	Grundlast	min.	kg/h	1,8	2,1	2,7	3,4	3,8	4,0	4,4
	Volllast	min./max.	kg/h	2,6/3,2	3,0/3,8	3,8/4,6	4,7/5,6	5,4/6,5	5,7/7,2	6,2/8,0
Heizöl	Extra leicht / Öko-Öl									
Betriebsweise	mit Ölvorwärmung				2-stufig, mit drehzahlgesteuertem Gebläse					
Luftregulierung	saugseitig									
Spannung	230V, 50Hz									
Gebläsemotor/Ölpumpenmotor 2800 min ⁻¹			W	56/75	190/75	190/75	190/75	190/75	190/75	190/75
Elektr. Leistungsaufnahme			W	230	280	290	335	310	310	285
Öldüse			80°S	0,50	0,60	0,65	1,00	1,10	1,25	1,35
Brennerleistung mit eingeb. Düse / 11 bar			kW	35	37	45	64	72	79	84
Schlauchleitung	DN 20 (Rp 3/4") i / M14 x 1,5 i - 1500 mm									
Gewicht			kg	15	15	15,8	16	16	16	16
Zulassungen	VKF	Nr.		23464						
Ölleitungsdimensionierung siehe Register 1										



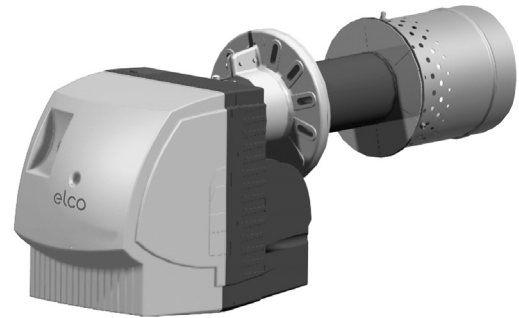
VECTRON BLUE ... VD	A	B1	B2	B3	øF	øG	I	øH	øK
2.38	185 - 245	339	161	178	80	100	165 x 165	150 - 170	85 - 104
2.45, 2.54	185 - 245	331	153	178	80	100	165 x 165	150 - 170	85 - 104
2.66, 2.77, 2.85	230 - 290	331	153	178	100	105	185 x 185	150 - 184	110 - 135
2.95	240 - 300	331	153	178	100	120	185 x 185	150 - 184	110 - 135

Leichtölbrenner VECTRON BLUE 3... D

Beschreibung der Brenner

ELCO Blaubrenner VECTRON BLUE 3...D, zweistufig.
 Geprüft nach EN 267 zur Ausrüstung von Heizkesseln nach EN 303.
 Für Heizöl EL Standard/Öko nach SN181160-2.
 Niedrigste NOx-Werte durch feuer-rauminterne Abgasrezirkulation.
 Unterschreitet deutlich die Anforderungen der Emissionsklasse 3 der EN 276 und der LRV.

Brennergehäuse mit angebautelem Feuerungsautomat, Abdeckhaube und geräuschgedämpfter Luftansaugführung. Druckseitige Luftregulierung für Grund- und Vollast. Mischeinrichtung mit Öldüse, Ölpumpe und Magnetventilen. Elektrischer Anschluss über Normstecker.
 Zwei flexible Schlauchleitungen. Brennerflansch mit Flanschdichtung und Befestigungsschrauben.



VECTRON Brenner mit BLUE Blauflammenbrennkopf					Dienstleistungen				exkl. MWSt.
2-stufig VECTRON BLUE	Leistungsbereich in kW			Art. Nr.	CHF exkl. MWSt.	Montage		Inbetriebnahme	
	Grundlast min.	Volllast min.	max.			Art. Nr.	CHF	Art. Nr.	CHF
30.120 D	48	76	117	3722921	5'330.-	ZCSC00000462	384.-	ZCSC00000051	760.-
30.190 D	68	110	190	3722922	6'080.-	ZCSC00000462	384.-	ZCSC00000051	760.-
30.230 D	131	184	231	3722923	6'760.-	ZCSC00000462	384.-	ZCSC00000051	760.-
35.320 D	120	184	324	3722924	7'730.-	ZCSC00000465	656.-	ZCSC00000052	869.-
35.370 D	138	214	367	3722925	9'420.-	ZCSC00000465	656.-	ZCSC00000052	869.-
Erweiterte Inbetriebnahme								Art. Nr.	CHF
Für jeden weiteren Arbeitsgang. Als Zusatz zur ordentlichen Inbetriebnahme								ZCSC00000092	239.-
Servicebuch ELCO								3727243	36.-

Zubehör		Art. Nr.	CHF exkl. MWSt.
	EntlüftungsfILTER für Saugleitungs-Installationen mit einem Brenner und für Einrohr-Installationen.		
	Heizöl-Entlüfter Toc-Duo	DN 10 (3/8")	
		Anschlussrohr ø 6 x 8	
		Öldurchsatz max. 120 l/h	
		3722405	392.-
	Gewässerschutzventil mit Tankgarnitur und Deckenbefestigungswinkel für Kunststoffrohrleitungen. Mit Montagmaterial und Verschraubungen, Decke-Kessel.		
	Für Saugleitung	ø 6 und ø 8 mit mech. Ventil	34023
		ø 6 und ø 8 mit Elektro-MV und 4 m Kabel	34021
		ø 10 mit Elektro-MV und 4 m Kabel	34022
			512.-
			424.-
			487.-
	Verlängerungskabel Brenner - Kessel für Boxbrenner		
	7-polig	Stecker und Buchse	Länge 1,2 m 219182
	4-polig	Stecker und Buchse	Länge 1,2 m 219183
			98.-
			66.-
	Steckverbindung zum Anschluss einer Fernentriegelung		13011486
			112.-

Weiteres Zubehör siehe Seite 7.40

Leichtölbrenner VECTRON BLUE 3... D

Erläuterung Typenbezeichnung

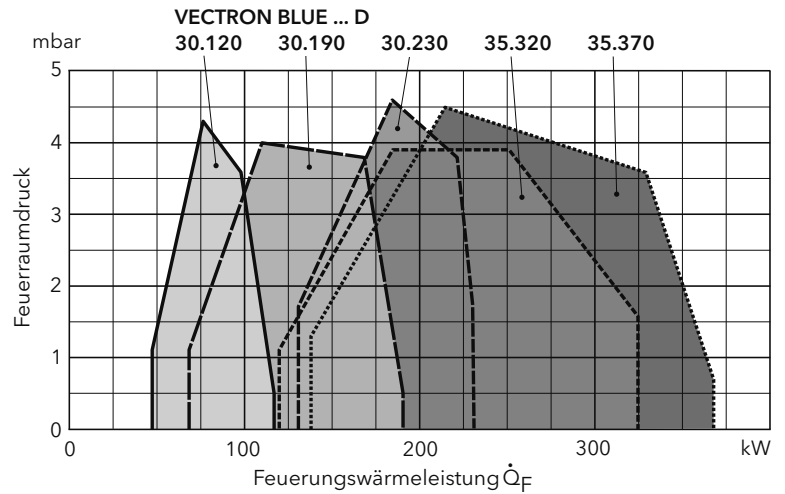
BLUE = schadstoffarmer Blaubrenner,
Leichtöl
30. = Baugröße
120 = Feuerungswärmeleistung kW
D = (DUO) zweistufig

Bei den angegebenen Leistungen handelt es sich um Feuerungswärmeleistungen (Input-Leistungen) bei 500 m. ü. M. In höheren Lagen Leistungsabfall berücksichtigen (siehe Seite 1.3).

Brennerwahl

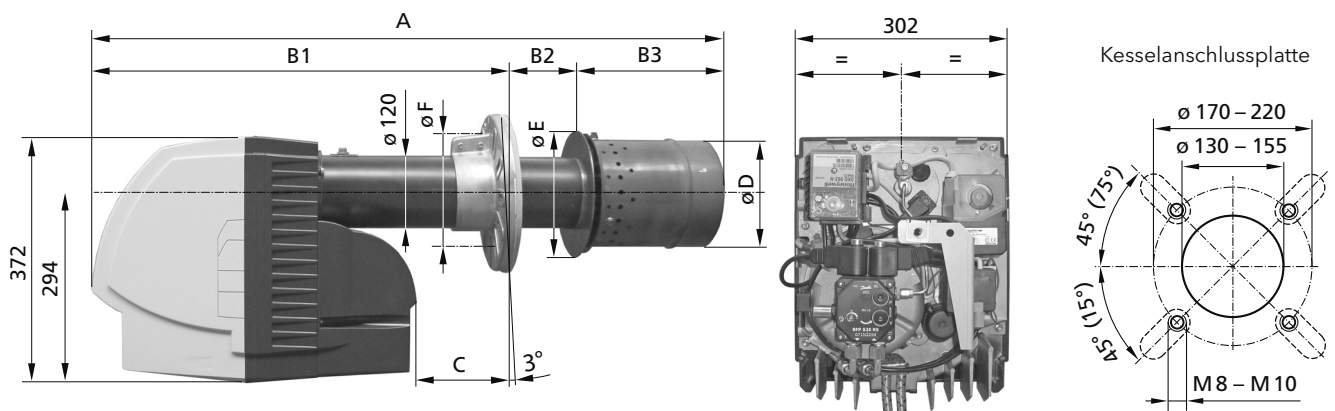
Für eine zuverlässige Brennerwahl wird die vorherige technische Abklärung mit **ELCO** empfohlen.

Die **Arbeitsfelder** entsprechen den bei den amtlichen Prüfungen anerkannten Werten.



Brennertyp	VECTRON BLUE ... D			30.120	30.190	30.230	35.320	35.370
Feuerungswärmeleistung	Volllast	min./max.	kW	76/117	110/190	184/231	184/324	214/367
	Grundlast	min.	kW	48	68	131	120	138
Öldurchsatz	Volllast	min./max.	kg/h	6,4/9,9	9,3/16,0	15,5/19,5	15,5/27,3	18,0/31,0
	Grundlast	min.	kg/h	4,0	5,7	11,0	10,1	11,6
Heizöl				Extra leicht / Öko-Öl			Extra leicht / Öko-Öl	
Betriebsweise	1 Düse			2-stufig			2-stufig	
Regelverhältnis	max.			70% / 100%			70% / 100%	
Luftregulierung	druckseits			mit Luftklappe			mit Luftabschlussklappe	
Spannung				230 V, 50 Hz			230 V, 50 Hz	
Gebülmotor *	2850 min ⁻¹		W	260	380	380	650	650
Elektr. Leistungsaufnahme			W	360	550	550	830	830
* für Gebläse separate Spannungsversorgung								
Pumpe	bei	10 bar	l/h	45	70	70	70	70
Gewicht			ca. kg	26	26	26	34	34
Zulassungen	VKF		Nr.	26125			26125	

Ölleitungsdimensionierung siehe Register 1



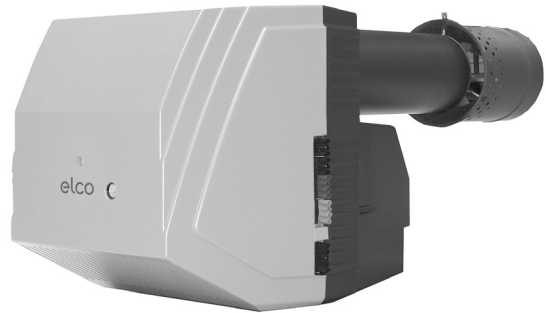
VECTRON BLUE	A	B1	B2	B3	C	ø D	ø E	ø F
30.120 D	824	499 - 614	30 - 145	210	40 - 155	160	190	170 - 220
30.190 D	856	501 - 616	30 - 145	210	40 - 155	160	190	170 - 220
30.230 D	866	501 - 616	30 - 145	220	40 - 155	160	212	170 - 220
35.320 D	1010	530 - 760	30 - 260	220	40 - 270	180	212	170 - 220
35.370 D	1048	528 - 758	30 - 260	260	40 - 270	210	230	170 - 220

Leichtölbrenner VECTRON BLUE 4... D


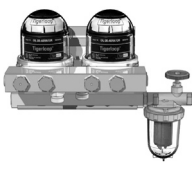



Beschreibung der Brenner

ELCO Blaubrenner VECTRON BLUE 4...D, zweistufig.
Geprüft nach EN 267 zur Ausrüstung von Heizkesseln nach EN 303.
Für Heizöl EL Standard/Öko nach SN181160-2.
Niedrigste NOx-Werte durch feuer-rauminterne Abgasrezirkulation.
Unterschreitet deutlich die Anforderungen der Emissionsklasse 3 der EN 276 und der LRV.
Brennergehäuse mit angebautem Feuerungsautomat, Abdeckhaube

und geräuschgedämpfter Luftansaugführung.
Druckseitige Luftregulierung für Grund- und Volllast.
Luft- Absperrfunktion zur Energieeinsparung bei Brennerstillstand.
Mischeinrichtung mit Öldüse, Ölpumpe und Magnetventilen.
Elektrischer Anschluss über Normstecker.
Zwei flexible Schlauchleitungen.
Brennerflansch mit Flanschdichtung und Befestigungsschrauben.



VECTRON Brenner mit BLUE Blauflammenbrennkopf					Dienstleistungen				exkl. MWSt.
2-stufig VECTRON BLUE	Leistungsbereich in kW			Art. Nr.	CHF exkl. MWSt.	Montage		Inbetriebnahme	
	Grundlast	Volllast	max.			Art. Nr.	CHF	Art. Nr.	CHF
40.420 D	136	222	424	3722926	12'900.-	ZCSC00000465	656.-	ZCSC00000052	869.-
40.460 D	140	216	463	3722927	13'200.-	ZCSC00000465	656.-	ZCSC00000052	869.-
40.590 D	235	350	530	3722928	13'800.-	ZCSC00000465	656.-	ZCSC00000052	869.-
45.810 D	290	470	710 (760)*	3722929	14'500.-	ZCSC00000465	656.-	ZCSC00000052	869.-
)* ohne Ablenkblech im Luftkasten									
Erweiterte Inbetriebnahme								Art. Nr.	CHF
Für jeden weiteren Arbeitsgang. Als Zusatz zur ordentlichen Inbetriebnahme								ZCSC00000092	239.-
Servicebuch ELCO								3727243	36.-

Zubehör		Art.Nr.	CHF exkl. MWSt.
	Heizöl-Entlüfter Toc-Duo für Saugleitungs-Installationen mit einem Brenner und für Einrohr-Installationen. Anschluss- rohr ø 6 x 8 Öldurch- satz max. 120 l/h	3722405	392.-
zu VECTRON BLUE 40.420 D - 40.590 D	DN 10 (3/8")		
	Heizöl-Gruppenentlüfter TIG-TWIN fertig montiert mit: 2 Entlüftern Rücklaufstrom max. 200 kg/h Entlüftung max. 166 kg/h	3723272	1'970.-
zu VECTRON BLUE 45.810 D	DN 10 (R 3/8")		
	Gewässerschutzventil mit Tankgarnitur und Deckenbefestigungswinkel für Kunststoffrohrleitungen. Mit Montagematerial und Verschraubungen, Decke-Kessel. Für Saugleitung ø 6 und ø 8 mit mech. Ventil ø 6 und ø 8 mit Elektro-MV und 4 m Kabel ø 10 mit Elektro-MV und 4 m Kabel	34023 34021 34022	512.- 424.- 487.-
	Verlängerungskabel Brenner - Kessel für Boxbrenner 7-polig 4-polig Stecker und Buchse Stecker und Buchse Länge 1,2 m Länge 1,2 m	219182 219183	98.- 66.-
	Steckverbindung zum Anschluss einer Fernentriegelung	13011486	112.-

Weiteres Zubehör siehe Seite 7.40

Leichtölbrenner VECTRON BLUE 4... D

Erläuterung Typenbezeichnung

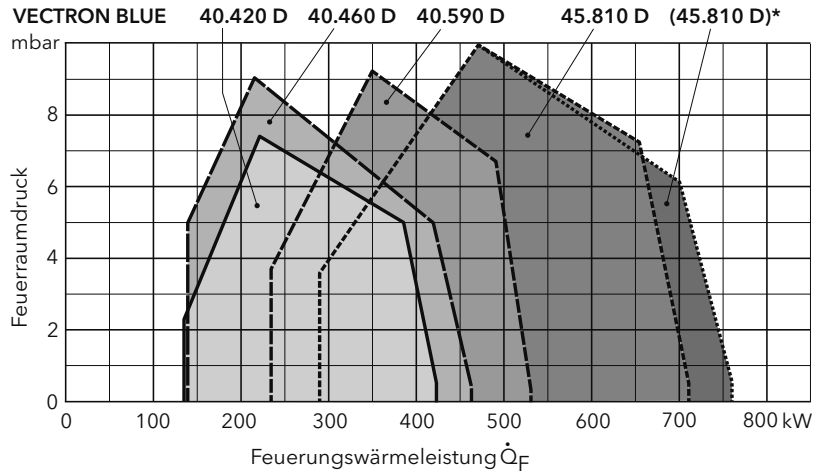
BLUE = schadstoffarmer Blaubrenner,
Leichtöl
40. = Baugröße
420 = Feuerungswärmeleistung kW
D = (DUO) zweistufig

Bei den angegebenen Leistungen handelt es sich um Feuerungswärmeleistungen (Input-Leistungen) bei 500 m. ü. M. In höheren Lagen Leistungsabfall berücksichtigen (siehe Seite 1.3).

Brennerwahl

Für eine zuverlässige Brennerwahl wird die vorherige technische Abklärung mit **ELCO** empfohlen.

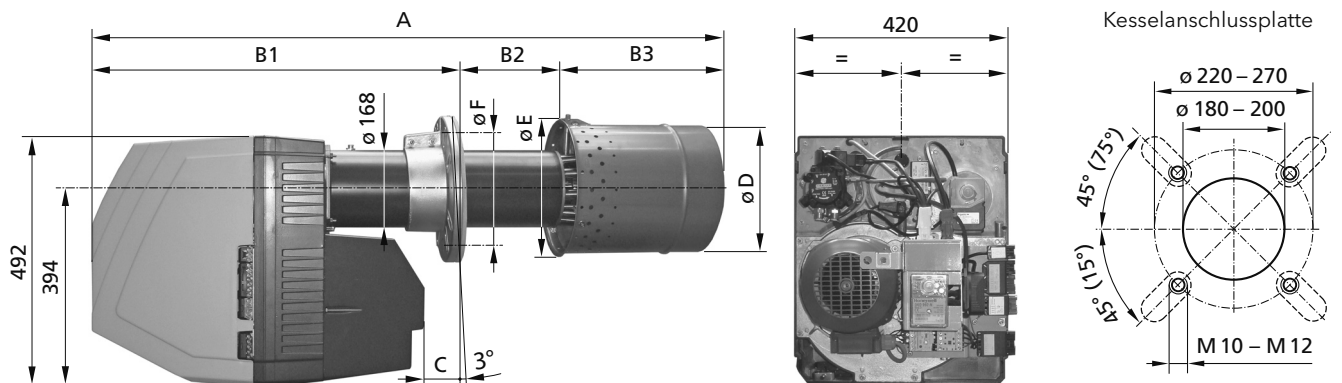
Die **Arbeitsfelder** entsprechen den bei den amtlichen Prüfungen anerkannten Werten.



Brennertyp	VECTRON BLUE ... D			40.420	40.460	40.590	45.810
Feuerungswärmeleistung	Volllast	min./max.	kW	222/424	216/463	350/530	470/710 (760)*
	Grundlast	min.	kW	136	140	235	290
Öldurchsatz	Volllast	min./max.	kg/h	18,7/35,7	18,2/39,0	29,5/44,7	39,6/59,9 (64,1)*
	Grundlast	min.	kg/h	11,5	11,8	19,8	24,5
Heizöl				Extra leicht / Öko-Öl		Extra leicht / Öko-Öl	
Betriebsweise	1 Düse			2-stufig		2-stufig	
Regelverhältnis	max.			65 % / 100 %		65 % / 100 %	
Luftregulierung	druckseits			mit Luftabschlussklappe		mit Luftabschlussklappe	
Spannung				230V, 50Hz	400V, 50Hz	400V, 50Hz	400V, 50Hz
Gebläsemotor**	2580 min ⁻¹			W	750	1100	1100 2200 (2800 min ⁻¹)
Elektr. Leistungsaufnahme				W	1280	1450	2050 2480
** für Gebläse separate Spannungsversorgung							
Pumpe	bei	10/25 bar	l/h	85/59	85/59	110/82	129/98
Gewicht	ca.			kg	48	48	48 53
Zulassungen	VKF			Nr.	26125		26125

)* ohne Ablenklech im Luftkasten

Ölleitungsdimensionierung siehe Register 1



VECTRON BLUE	A	B1	B2	B3	C	ø D	ø E	ø F
40.420 D	1176	651 - 891	30 - 270	255	40 - 280	210	300	220 - 270
40.460 D	1176	651 - 891	30 - 270	255	40 - 280	210	300	220 - 270
40.590 D	1206	651 - 891	30 - 270	285	40 - 280	250	300	220 - 270
45.810 D	1291	691 - 931	30 - 270	330	40 - 280	280	330	220 - 270

Leichtölbrenner VECTRON ECO 1 ...

Beschreibung der Brenner

Die Leichtölbrenner VECTRON ECO 1... sind 1-stufige vollautomatisch arbeitende Brenner in Monoblockausführung. Die Brenner entsprechen in Aufbau und Funktion der Norm EN 267.

Die spezielle Konstruktion des Brennerkopfes mit integrierter Abgasrezirkulation und Hybridgebläsetechnik ermöglicht eine mit hohem Wirkungsgrad ablaufende stickoxidarme Verbrennung.

Unterschreitet die Anforderungen der Emissionsklasse 3 der EN 276 und der LRV. Die Leichtölbrenner VECTRON ECO 1 sind


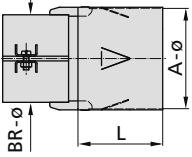





ausgelegt für die Verbrennung von Heizöl Extra leicht, empfohlen wird "Öko-Öl". Die Montage, Inbetriebnahme und Wartung dürfen nur von autorisierten Fachleuten ausgeführt werden, wobei die geltenden Richtlinien zu beachten sind.

Der Verpackung des Brenners ist beigelegt:

- 2 Ölschläuche,
- 1 Anschlussklemmflansch mit Isolation,
- 1 Beutel mit Befestigungsteilen



VECTRON Brenner mit ECO Gelb-Blauflammenbrennkopf				Dienstleistungen		exkl. MWSt.	
1-stufig VECTRON	Leistungsbereich Volllast	Art. Nr.	CHF exkl. MWSt.	Montage Art. Nr.	CHF	Inbetriebnahme Art. Nr.	CHF
ECO 1.34	18 kW - 34 kW	3832629	2'540.-	ZCSC00000461	274.-	ZCSC00000049	542.-
ECO 1.50	28 kW - 48 kW	3832632	2'620.-	ZCSC00000461	274.-	ZCSC00000049	542.-
Erweiterte Inbetriebnahme						Art. Nr.	CHF
Für jeden weiteren Arbeitsgang. Als Zusatz zur ordentlichen Inbetriebnahme						ZCSC00000092	239.-
Servicebuch ELCO						3727243	36.-

Zubehör		Art. Nr.	CHF exkl. MWSt.			
	Luftansaugstutzen Mit Anschluss ø 50 mm für externe Luftzuführung	13011996	86.-			
	Delta-Vorsatzrohr zur Montage am Brennerrohr Verwendung bei eventuell zu hohen CO-Emissionen an ungünstigen Feuerräumen. zu Brenner	BR-ø	A-ø	L		
	VECTRON ECO 1.34	80 mm	109 mm	90 mm	39374	219.-
	VECTRON ECO 1.50	90 mm	109 mm	90 mm	11050179	443.-
	EntlüftungsfILTER Heizöl-Entlüfter Toc-Duo	13018482 3722405	DN 10 (3/8") 10 (3/8")	Anschlussrohr ø 4 x 6 / 6 x 8 6 x 8	Öldurchsatz max. 45 l/h 120 l/h	149.- 392.-
	Gewässerschutzventil mit Tankgarnitur und Deckenbefestigungswinkel für Kunststoffrohrleitungen. Mit Montagematerial und Verschraubungen, Decke-Kessel. Für Saugleitung		ø 6 und ø 8 mit mech. Ventil ø 6 und ø 8 mit Elektro-MV und 4 m Kabel ø 10 mit Elektro-MV und 4 m Kabel		34023 34021 34022	512.- 424.- 487.-
	Anschlusskabel für Gewässerschutzventil zu Brenner VECTRON Zwischenstecker mit 3-poligem Stecker und Muffe	13010959				67.-
	Verlängerungskabel Brenner - Kessel für Boxbrenner 7-polig 4-polig		Stecker und Buchse Stecker und Buchse	Länge 1,2 m Länge 1,2 m	219182 219183	98.- 66.-
	Steckverbindung zum Anschluss einer Fernentriegelung	13011486				112.-

Weiteres Zubehör siehe Seite 7.40

Leichtölbrenner VECTRON ECO 1 ...

Erläuterung Typenbezeichnung

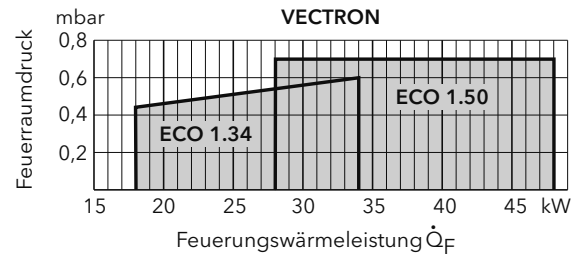
- ECO = schadstoffarmer Gelbbrenner,
Leichtöl
1. = Baugröße
34 = Feuerungswärmeleistung kW

Bei den angegebenen Leistungen handelt es sich um Feuerungswärmeleistungen (Input-Leistungen) bei 500 m. ü. M. In höheren Lagen Leistungsabfall berücksichtigen (siehe Seite 1.3).

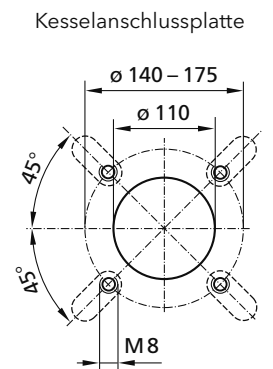
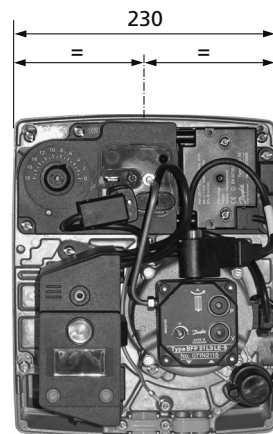
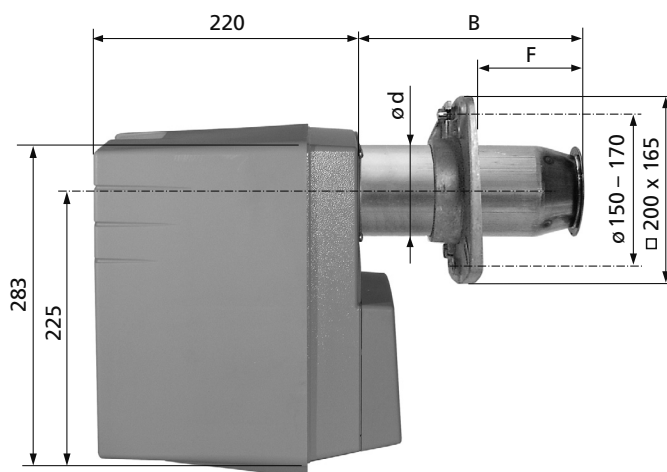
Brennerwahl

Für eine zuverlässige Brennerwahl wird die vorherige technische Abklärung mit **ELCO** empfohlen.

Die **Arbeitsfelder** entsprechen den bei den amtlichen Prüfungen anerkannten Werten.



Brennertyp	VECTRON	ECO	1.34	1.50
Feuerungswärmeleistung	Volllast min. / max.	kW	18 / 34	28 / 48
Öldurchsatz	Volllast min. / max.	kg/h	1,5 / 2,9	2,4 / 4,0
Heizöl			Extra leicht / Öko-Öl	Extra leicht / Öko-Öl
Betriebsweise	mit Ölvorwärmung		1-stufig	1-stufig
Luftregulierung	(I) linearisierte Luftdosiertrommel, (II) Stauscheibe im Brennkopf			
Spannung			230 V, 50 Hz	230 V, 50 Hz
Elektr. Leistungsaufnahme			244 W	244 W
Motor			0,11 kW	0,11 kW
Pumpe			45 l/h a 14 bar	45 l/h a 14 bar
Gewicht			ca. 10 kg	ca. 10 kg
Zulassungen	VKF	Nr.	9544	9544
Ölleitungsdimensionierung siehe Register 1				



VECTRON	B	$\varnothing d$	F
ECO 1.34	183	80	70-135
ECO 1.50	198	90	70-150

Leichtölbrenner EL 02A.129-1DO

Beschreibung der Brenner

Die Leichtölbrenner EL 02A.129-1DO sind 2-stufige vollautomatisch arbeitende Brenner in Monoblockausführung. Die Brenner entsprechen in Aufbau und Funktion der Norm EN 267. Die spezielle Konstruktion des Brennerkopfes mit integrierter Abgaszirkulation ermöglicht eine mit hohem Wirkungsgrad ablaufende stickoxidarme Verbrennung. Unterschreitet die Anforderungen der Emissionsklasse 3 der EN 276 und der LRV.

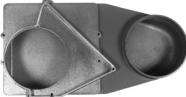
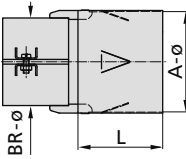





Die Leichtölbrenner EL 02A.129-1DO sind ausgelegt für die Verbrennung von Heizöl Extra leicht, empfohlen wird "Öko-Öl". Die Montage, Inbetriebnahme und Wartung dürfen nur von autorisierten Fachleuten ausgeführt werden, wobei die geltenden Richtlinien zu beachten sind.



Der Verpackung des Brenners ist beigelegt:

- 2 Ölschläuche,
- 1 Anschlussklemmflansch mit Isolation,
- 1 Beutel mit Befestigungsteilen

Brenner mit ECO Gelb-Blauflammenbrennkopf					Dienstleistungen exkl. MWSt.				
2-stufig	Leistungsbereich in kW			Art. Nr.	CHF exkl. MWSt.	Montage		Inbetriebnahme	
	Grundlast min.	Volllast min.	max.			Art. Nr.	CHF	Art. Nr.	CHF
EL 02A.129-1DO	54	70	129	3834418	5'250.-	ZCSC00000462	384.-	ZCSC00000051	760.-
Erweiterte Inbetriebnahme								Art. Nr.	CHF
Für jeden weiteren Arbeitsgang. Als Zusatz zur ordentlichen Inbetriebnahme								ZCSC00000092	239.-
Servicebuch ELCO								3727243	36.-

Zubehör		Art. Nr.	CHF exkl. MWSt.			
	Luftansaugkasten Für externe Luftansaugung ø 130 mm	13954	598.-			
	Delta-Vorsatzrohr zur Montage am Brennerrohr Verwendung bei eventuell zu hohen CO-Emissionen an ungünstigen Feuerräumen. zu Brenner EL02A.129-1DO	BR-ø 110 mm	A-ø 150 mm	L 120 mm	11050180	507.-
	13018482 3722405 Entlüftungsfiler für Saugleitungs-Installationen mit einem Brenner und für Einrohr-Installationen.	DN 10 (3/8")	Anschlussrohr ø 4 x 6 / 6 x 8	Öldurchsatz max. 45 l/h	13018482	149.-
	Entlüftungsfiler Heizöl-Entlüfter Toc-Duo	10 (3/8")	6 x 8	120 l/h	3722405	392.-
	Gewässerschutzventil mit Tankgarnitur und Deckenbefestigungswinkel für Kunststoffrohrleitungen. Mit Montagematerial und Verschraubungen, Decke-Kessel. Für Saugleitung	ø 6 und ø 8 mit mech. Ventil	34023	512.-		
		ø 6 und ø 8 mit Elektro-MV und 4 m Kabel	34021	424.-		
		ø 10 mit Elektro-MV und 4 m Kabel	34022	487.-		
	Anschlusskabel für Gewässerschutzventil zu Brenner VECTRON Zwischenstecker mit 3-poligem Stecker und Muffe		13010959	67.-		
	Verlängerungskabel Brenner - Kessel für Boxbrenner	7-polig	Stecker und Buchse	Länge 1,2 m	219182	98.-
		4-polig	Stecker und Buchse	Länge 1,2 m	219183	66.-

Weiteres Zubehör siehe Seite 7.40

Leichtölbrenner EL 02A.129-1DO

Erläuterung Typenbezeichnung

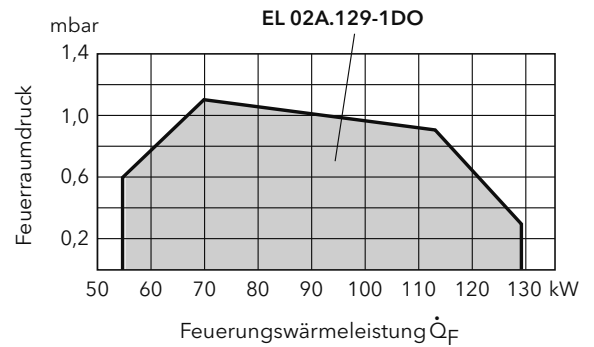
- E = ELCO
- L = Leichtöl
- 02A = Baugrösse
- 129 = Feuerungswärmeleistung kW
- 1 DO = 2 stufen-Regulierung, 1 Düse, 2 Öldrücke mit LGO (Luftgeschwindigkeits-Optimierung)

Bei den angegebenen Leistungen handelt es sich um Feuerungswärmeleistungen (Input-Leistungen) bei 500 m. ü. M. In höheren Lagen Leistungsabfall berücksichtigen (siehe Seite 1.3).

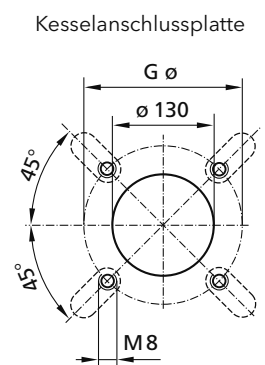
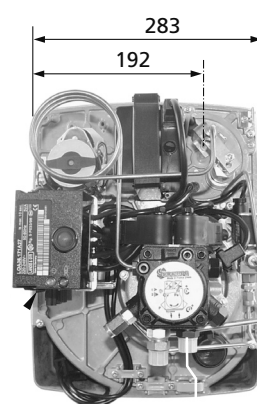
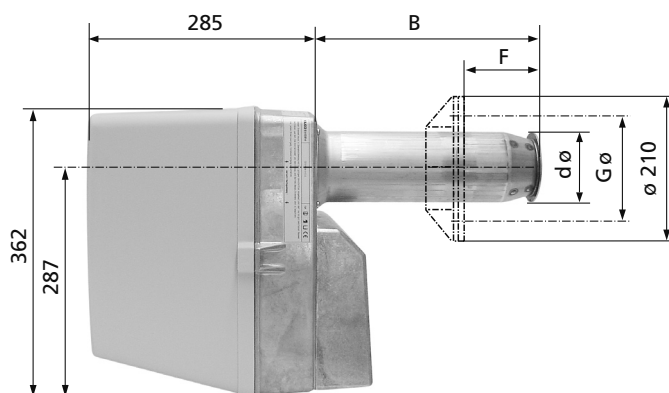
Brennerwahl

Für eine zuverlässige Brennerwahl wird die vorherige technische Abklärung mit **ELCO** empfohlen.

Die **Arbeitsfelder** entsprechen den bei den amtlichen Prüfungen anerkannten Werten.



Brennertyp		EL 02A.129-1DO	
Feuerungswärmeleistung	Volllast min. / max. / Grundlast min.	kW	70 / 129 / 54
Öldurchsatz	Volllast min. / max. / Grundlast min.	kg/h	5,9 / 10,9 / 4,6
Heizöl			Extra leicht / Öko-Öl
Betriebsweise			2-stufig
Regelverhältnis	max.		70 % / 100 %
Luftregulierung	druckseits mit Luftabschlussklappe und im Brennkopf		
Spannung			230 V, 50 Hz
Elektr. Leistungsaufnahme			300 W
Motor			0,18 kW
Pumpe			28 l/h bei 25 bar
Gewicht			ca. 18 kg
Zulassungen	VKF Nr.		7971
Ölleitungsdimensionierung siehe Register 1			



Brennertyp	B	d ø	F	G ø
EL 02A.129-1DO	283	110	50-190	150-180

Leichtölbrenner EKEVO 4/5 ... L-EOT

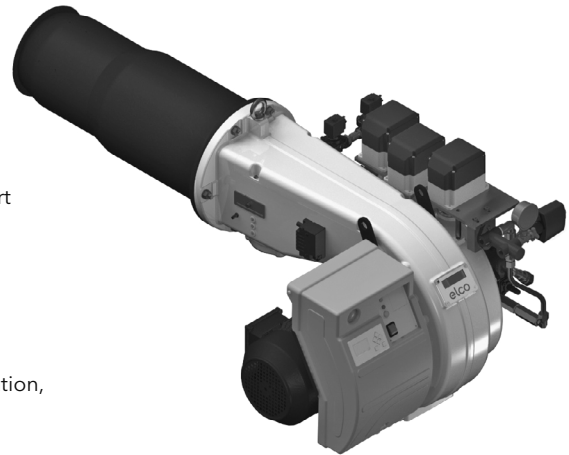
Beschreibung der Brenner

Die Leichtölbrenner EKEVO sind stufenlos, vollautomatisch arbeitende Brenner in Monoblockausführung. Die Brenner entsprechen in Aufbau und Funktion der Norm EN 267. Die spezielle Konstruktion des Brennerkopfes mit integrierter Abgasrezirkulation ermöglicht eine mit hohem Wirkungsgrad ablaufende stickoxidarme Verbrennung. Unterschreitet die Anforderungen der Emissionsklasse 3 der EN 276 und der LRV.


Die Leichtölbrenner EKEVO sind ausgelegt für die Verbrennung von Heizöl Extra leicht, empfohlen wird "Öko-Öl". Die Montage, Inbetriebnahme und Wartung dürfen nur von autorisierten Fachleuten ausgeführt werden, wobei die geltenden Richtlinien zu beachten sind.

Der Verpackung des Brenners ist beigelegt:

- 2 Ölschläuche,
- 1 Anschlussklemmflansch mit Isolation,
- 1 Beutel mit Befestigungsteilen



Brenner mit ECO Gelb-Blauflammenbrennkopf				Dienstleistungen				exkl. MWSt.	
stufenlos	Leistungsbereich in kW		CHF exkl. MWSt.	Montage		Inbetriebnahme		CHF	CHF
	Grundlast	Volllast		Art. Nr.	CHF	Art. Nr.	CHF		
EKEVO	min.	max.	Art. Nr.	Art. Nr.	CHF	Art. Nr.	CHF		
4.800 L-EOT	260	870	3758954	ZCSC00000466	984.-	ZCSC00000109	1'640.-		
4.1000 L-EOT	260	1100	3758953	ZCSC00000466	984.-	ZCSC00000109	1'640.-		
5.1400 L-EOT	500	1450	3758955	ZCSC00000466	984.-	ZCSC00000109	1'640.-		
Erweiterte Inbetriebnahme						Art. Nr.	CHF		
Für jeden weiteren Arbeitsgang. Als Zusatz zur ordentlichen Inbetriebnahme						ZCSC00000092	239.-		
Servicebuch ELCO								3727243	36.-

Zubehör	Art. Nr.	CHF exkl. MWSt.
 <p>Leistungsregler RWF 55.51A9CB für Fronteinbau 48 x 96 mm, Einbautiefe 110 mm, zum Einbau in den Schaltschrank des Brenners.</p>	3147730	1'020.-

Staudruckgefäß, Druckregelstrecke siehe Seite 7.49
Weiteres Zubehör siehe Seite 7.40

Leichtölbrenner EKEVO 4/5 ... L-EOT

Erläuterung Typenbezeichnung

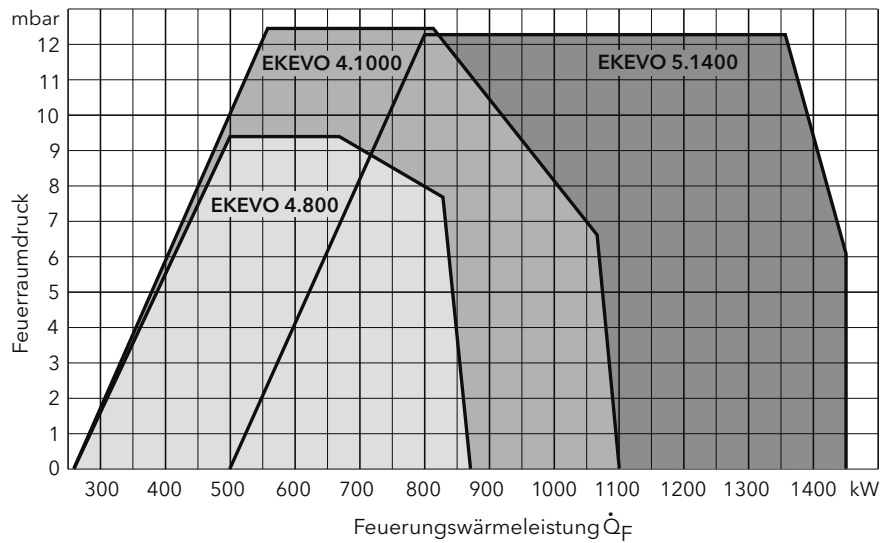
EKEVO = ELCO
 4/5. = Baugröße
 800 = Leistungskennziffer
 L- = Leichtöl
 E = Elektronisch modulierend
 O = Luftgeschwindigkeits-Optimierung
 T = schadstoffarm mit LNX-Technik

Bei den angegebenen Leistungen handelt es sich um Feuerungswärmeleistungen (Input-Leistungen) bei 0 m. ü. M. In höheren Lagen Leistungsabfall berücksichtigen (siehe Seite 1.3).

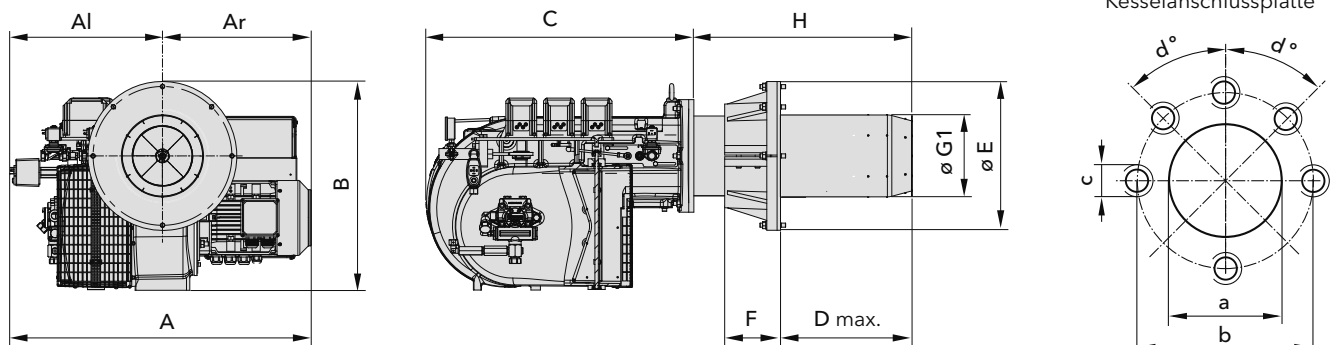
Brennerwahl

Für eine zuverlässige Brennerwahl wird die vorherige technische Abklärung mit **ELCO** empfohlen.

Die **Arbeitsfelder** entsprechen den bei den amtlichen Prüfungen anerkannten Werten.



Brennertyp			EKEVO	4.800	4.1000	5.1400
Feuerungswärmeleistung	Volllast	max.	kW	870	1100	1450
	Grundlast	min.	kW	260	260	500
Öldurchsatz	Volllast	max.	kg/h	73,4	92,7	122,3
	Grundlast	min.	kg/h	21,9	21,9	42,2
Heizöl				Extra leicht	Extra leicht	Extra leicht
Betriebsweise				Elektronisch modulierend		
Regelverhältnis		max.		1 : 3,5	1 : 3,5	1 : 2,6
Luftregulierung	saugseits druckseits			Luftabschlussklappe im Brennkopf mit Luftgeschwindigkeits-Optimierung		
Spannung				230/400 V 50 Hz	230/400 V 50 Hz	400/690 V 50 Hz
Elektr. Leistungsaufnahme				0,89 kW	1,92 kW	3,32 kW
Motor				2,2 kW	2,2 kW	4,0 kW
Pumpe			bei 30 bar	230 l/h	230 l/h	400 l/h
Gewicht			ca.	88 kg	95 kg	125 kg
Zulassungen	VKF Nr.				32053	
Ölleitungsdimensionierung siehe Register 1						



EKEVO	A	Al	Ar	B	C	D max.	E	F	øG1	H	øa	b	c	d
4.800 L-EOT	850	400	450	610	715	370	310	145	185	515	205	280	M12	45°
4.1000 L-EOT	850	400	450	610	715	410	370	145	220	555	250	340	M12	45°
5.1400 L-EOT	855	400	455	630	810	510	370	145	220	655	250	340	M12	45°

Gasbrenner VECTRON G1 ... E/TC

Beschreibung der Brenner

Die Gasbrenner VECTRON G1... sind 1-stufige, vollautomatisch arbeitende Brenner in Kompaktbauweise. Sie sind geeignet zur Ausrüstung aller der EN 303 entsprechenden Wärmeerzeuger innerhalb ihres Leistungsbereiches. Die spezielle Konstruktion des Brennkopfes mit interner Abgaszirkulation ermöglicht eine mit hohem Wirkungsgrad ablaufende stickoxidarme Verbrennung. Unterschreitet die Anforderungen der Emissionsklasse 5 der EN 676 und der LRV.






Die Gasbrenner VECTRON G1... sind ausgelegt für die schadstoffarme Verbrennung von Erdgas und Flüssiggas gemäss Kategorie II 2 ELL 3P. Aufbau und Funktion entsprechen den geltenden Richtlinien und Vorschriften. Montage, Inbetriebnahme und Wartung dürfen ausschliesslich von autorisierten Fachkräften ausgeführt werden, wobei die geltenden Richtlinien und Vorschriften zu beachten sind.

Der Verpackung des Brenners ist beigelegt:

- 1 Gasarmatur,
- 1 Anschlussklemmflansch mit Isolation,
- 1 Beutel mit Befestigungsteilen



VECTRON Brenner mit Low-NOx-Brennkopf				Dienstleistungen				exkl. MWSt.	
1-stufig VECTRON	Leistungsbereich Volllast	Art. Nr.	CHF exkl. MWSt.	Montage Art. Nr.	CHF	Inbetriebnahme Art. Nr.	CHF		
G1.40 E/TC	15 kW - 41 kW	3734401	3'340.-	ZCSC00000462	384.-	ZCSC00000049	542.-		
G1.55 E/TC	35 kW - 52 kW	3734408	3'340.-	ZCSC00000462	384.-	ZCSC00000049	542.-		
G1.105 E/TC	50 kW - 105 kW	3734409	3'730.-	ZCSC00000462	384.-	ZCSC00000049	542.-		
Erweiterte Inbetriebnahme							Art. Nr.	CHF	
Für jeden weiteren Arbeitsgang. Als Zusatz zur ordentlichen Inbetriebnahme							ZCSC00000092	239.-	
Servicebuch ELCO							3727243	36.-	

Zubehör		Art.Nr.	CHF exkl. MWSt.		
	Luftansaugstutzen Mit Anschluss ø 50 mm für externe Luftzuführung	13011996	86.-		
	Verlängerungskabel Brenner - Kessel für Boxbrenner 7-polig Stecker und Buchse	Länge 1,2 m 219182	98.-		
	Steckverbindung zum Anschluss einer Fernentriegelung	13011486	112.-		
	Gasschläuche	Durchflussmenge bei			
	Länge	Δp 1,0 mbar	Δp 2,0 mbar		
DN 15 (R 1/2")	800 mm	6 m ³ /h	8 m ³ /h	295208	259.-
DN 15 (R 1/2")	1000 mm	6 m ³ /h	8 m ³ /h	295209	264.-
DN 15 (R 1/2")	1500 mm	6 m ³ /h	8 m ³ /h	295210	327.-
DN 20 (R 3/4")	800 mm	10 m ³ /h	14 m ³ /h	295212	308.-
DN 20 (R 3/4")	1500 mm	10 m ³ /h	14 m ³ /h	295214	352.-
	Schnellschlusskupplung	Durchfluss	Druckverlust		
	DN 15 (Rp / Rp 1/2")	5 m ³ /h	1,73 mbar	65002385	237.-
	DN 20 (Rp / Rp 3/4")	13,5 m ³ /h	1,60 mbar	65002386	404.-

Weiteres Zubehör siehe Seite 7.40

Gasbrenner VECTRON G1 ... E/TC

Erläuterung Typenbezeichnung

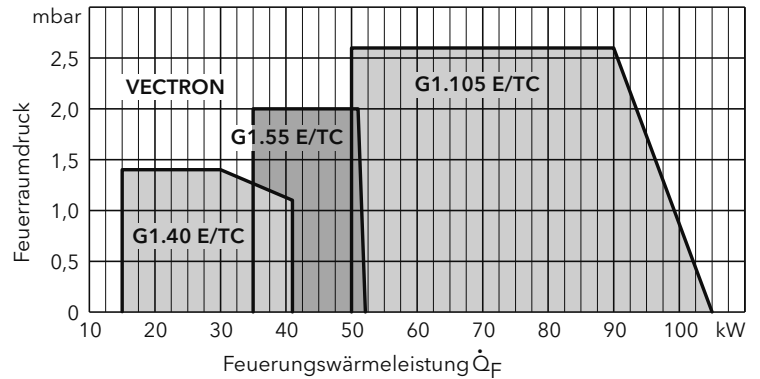
- G = Erdgas / Flüssiggas
- 1. = Baugrösse
- 40 = Feuerungswärmeleistung kW
- E = ErP konform
- /TC = integrierte Dichtheitskontrolle

Bei den angegebenen Leistungen handelt es sich um Feuerungswärmeleistungen (Input-Leistungen) bei 0 m. ü. M. In höheren Lagen Leistungsabfall berücksichtigen (siehe Seite 1.3).

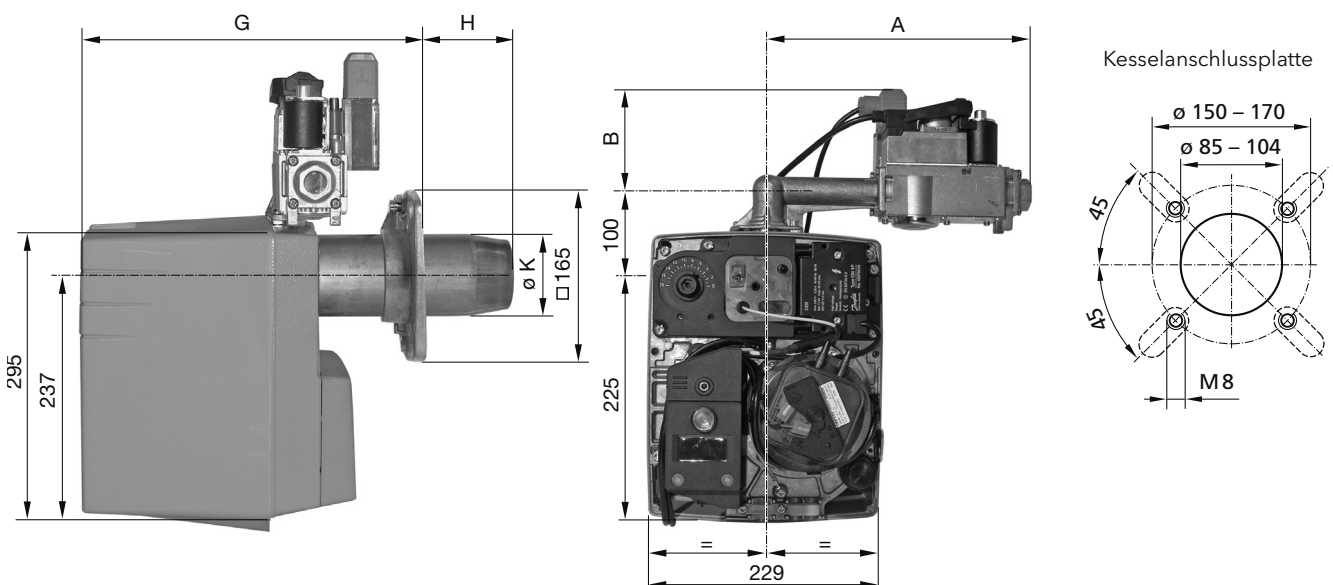
Brennerwahl

Für eine zuverlässige Brennerwahl wird die vorherige technische Abklärung mit **ELCO** empfohlen.

Die **Arbeitsfelder** entsprechen den bei den amtlichen Prüfungen anerkannten Werten.



Brennertyp	VECTRON	G1.40 E/TC	G1.55 E/TC	G1.105 E/TC
Feuerungswärmeleistung	Vollast min. / max.	15 / 41 kW	35 / 52 kW	50 / 105 kW
Brennstoff	Erdgas (E) H _i = 10,35 kWh/m ³ , Erdgas (LL) H _i = 8,83 kWh/m ³ , Flüssiggas (F) H _i = 25,89 kWh/m ³			
Betriebsweise		1-stufig	1-stufig	1-stufig
Gasarmatur	mit integriertem Druckwächter, Sieb und Dichtheitsprüfung	Honeywell VR4625	Honeywell VR4625	Dungs MB-DLE 407 S22
Gasanschluss		DN 15 (R 1/2")	DN 15 (R 1/2")	DN 20 (R 3/4")
Gaseingangsdruck	Erdgas: 20 mbar, Flüssiggas: 37 mbar			
Luftregulierung	(I) linearisierte Luftdosiertrommel, (II) Stauscheibe im Brennkopf			
Luftdruckwächter	Huba	0,5 - 5 mbar	0,5 - 5 mbar	0,5 - 5 mbar
Regelverhältnis		1 : 1	1 : 1	1 : 1
Spannung		230 V, 50 Hz	230 V, 50 Hz	230 V, 50 Hz
Elektr. Leistungsaufnahme Motor	max. / min. / standby	119 / 137 / 3 W 0,085 kW	129 / 131 / 3 W 0,085 kW	196 / 212 / 3 W 0,085 kW
Gewicht		ca. 12 kg	ca. 12 kg	ca. 12 kg
Zulassungen	CE Nr. SVGW Nr.	0476 CT 2423 18-028-4	0476 CT 2423 18-028-4	0476 CT 2423 18-028-4



VECTRON	A	B	G	H	Ø K
G1.40 + G1.55 E/TC	263	147	297 - 337	70 - 110	Ø 80
G1.105 E/TC	282	140	300 - 355	70 - 138	Ø 90

Gasbrenner VECTRON G1.105 D E

Beschreibung der Brenner

Der Gasbrenner VECTRON G1.105 D E ist ein 2-stufig, vollautomatisch arbeitender Brenner in Kompaktbauweise. Er eignet sich zur Ausrüstung aller der EN 303 entsprechenden Wärmeerzeuger innerhalb ihres Leistungsbereiches. Die spezielle Konstruktion des Brennkopfes mit interner Abgaszirkulation ermöglicht eine mit hohem Wirkungsgrad ablaufende stickoxidarme Verbrennung. Unterschreitet die Anforderungen der Emissionsklasse 5 der EN 676 und der LRV. Der Gasbrenner VECTRON G1.105 D E ist ausgelegt für die schadstoffarme

Verbrennung von Erdgas und Flüssiggas gemäss Kategorie II 2 ELL 3P.






Aufbau und Funktion entsprechen den geltenden Richtlinien und Vorschriften. Montage, Inbetriebnahme und Wartung dürfen ausschliesslich von autorisierten Fachkräften ausgeführt werden, wobei die geltenden Richtlinien und Vorschriften zu beachten sind.

Der Verpackung des Brenners ist beigelegt:

- 1 Gasarmatur,
- 1 Anschlussklemmflansch mit Isolation,
- 1 Beutel mit Befestigungsteilen



VECTRON Brenner mit Low-NOx-Brennkopf					Dienstleistungen				exkl. MWSt.
2-stufig	Leistungsbereich in kW			CHF exkl. MWSt.	Art. Nr.	Montage		Inbetriebnahme	
	Grundlast	Volllast				Art. Nr.	CHF	Art. Nr.	CHF
VECTRON	min.	min.	max.						
G1.105 D E	37	50	105	3836571	4'690.-	ZCSC00000462	384.-	ZCSC00000049	542.-
Erweiterte Inbetriebnahme								Art. Nr.	CHF
Für jeden weiteren Arbeitsgang. Als Zusatz zur ordentlichen Inbetriebnahme								ZCSC00000092	239.-
Servicebuch ELCO								3727243	36.-

Zubehör				Art. Nr.	CHF exkl. MWSt.		
	Luftansaugstutzen	Mit Anschluss ø 50 mm für externe Luftzuführung		13011996	86.-		
	Verlängerungskabel Brenner - Kessel für Boxbrenner	7-polig	Stecker und Buchse	Länge 1,2 m	219182	98.-	
		4-polig	Stecker und Buchse	Länge 1,2 m	219183	66.-	
	Steckverbindung	zum Anschluss einer Ferntriegelung		13011486	112.-		
	Gasschläuche	Länge	Durchflussmenge bei				
	DN 20 (R ¾")	800 mm	Δp 1,0 mbar	Δp 2,0 mbar	295212	308.-	
	DN 20 (R ¾")	1500 mm	10 m³/h	14 m³/h	295214	352.-	
	Schnellschlusskupplung	DN 20 (Rp / Rp ¾")		Durchfluss	Druckverlust		
				13,5 m³/h	1,6 mbar	65002386	404.-

Weiteres Zubehör siehe Seite 7.40

Gasbrenner VECTRON G1.105 D E

Erläuterung Typenbezeichnung

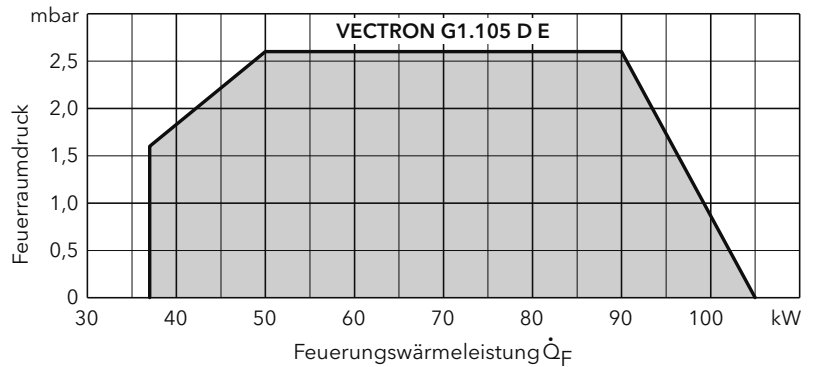
G = Erdgas / Flüssiggas
 1. = Baugröße
 105 = Leistungskennziffer
 D = (DUO) zweistufig
 E = ErP konform

Bei den angegebenen Leistungen handelt es sich um Feuerungswärmeleistungen (Input-Leistungen) bei 0 m. ü. M. In höheren Lagen Leistungsabfall berücksichtigen (siehe Seite 1.3).

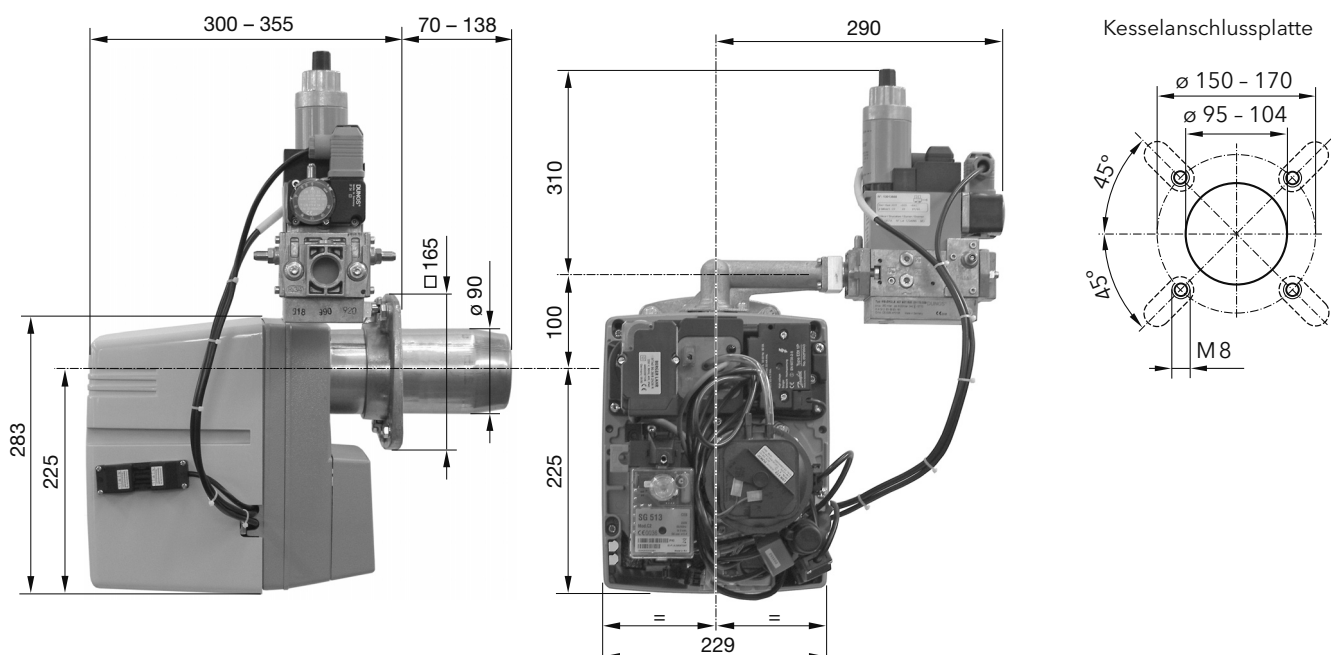
Brennerwahl

Für eine zuverlässige Brennerwahl wird die vorherige technische Abklärung mit **ELCO** empfohlen.

Die **Arbeitsfelder** entsprechen den bei den amtlichen Prüfungen anerkannten Werten.



Brennertyp	VECTRON	G1.105 D E
Feuerungswärmeleistung	Volllast min. / max. Grundlast min.	50 / 105 kW 37 kW
Brennstoff	Erdgas (E) $H_i = 10,35 \text{ kWh/m}^3$, Erdgas (LL) $H_i = 8,83 \text{ kWh/m}^3$, Flüssiggas (F) $H_i = 25,89 \text{ kWh/m}^3$	
Betriebsweise	2-stufig	
Gasarmatur	Dungs	MBZRDLE 407 S20
Gasanschluss	DN 20 (Rp 3/4")	
Gaseingangsdruck	Erdgas (E) und (LL) : 20 - 50 mbar, Flüssiggas (F) : 30 - 50 mbar	
Luftregulierung	(I) Luftklappe mit Stellmotor STA 5, (II) Stauscheibe im Brennkopf	
Luftdruckwächter	LGW3 C3	
Regelverhältnis	(kann je nach Anlagenauslegung variieren)	
Spannung	230 V, 50 Hz	
Elektr. Leistungsaufnahme	max. / min. / standby	205 / 200 / 3 W
Motor	2840 min ⁻¹	0,085 kW
Gewicht	ca. 14 kg	
Zulassungen	CE / SVGW	Nr. 0476 CT 2423 / 18-028-4



Gasbrenner VECTRON G2... D E

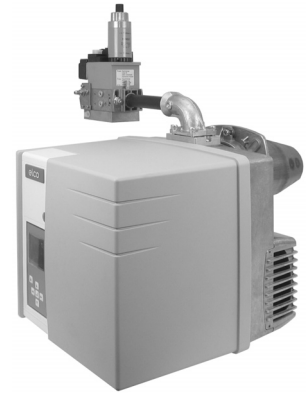
Beschreibung der Brenner

Die Gasbrenner VECTRON G2... D E sind 2-stufig, vollautomatisch arbeitende Brenner in Kompaktbauweise. Sie sind geeignet zur Ausrüstung aller der EN 303 entsprechenden Wärmeerzeuger innerhalb ihres Leistungsbereiches. Sie verfügen über einen voll digitalisierten Feuerungsautomaten mit Display für die menügeführte Inbetriebnahme mittels „elcogram“ Informationssystem. Die spezielle Konstruktion des Brennkopfes mit interner Abgaszirkulation ermöglicht eine mit hohem Wirkungsgrad ablaufende stickoxidarme Verbrennung. Unterschreitet die Anforderungen der Emissionsklasse 5 der EN 676 und der LRV.

Die Gasbrenner VECTRON G2... D E sind ausgelegt für die schadstoffarme Verbrennung von Erdgas und Flüssiggas gemäss Kategorie II 2 ELL 3P. Aufbau und Funktion entsprechen den geltenden Richtlinien und Vorschriften. Montage, Inbetriebnahme und Wartung dürfen ausschliesslich von autorisierten Fachkräften ausgeführt werden, wobei die geltenden Richtlinien und Vorschriften zu beachten sind.

Der Verpackung des Brenners ist beigelegt:

- 1 Gasarmatur,
- 1 Anschlussklemmflansch mit Isolation,
- 1 Beutel mit Befestigungsteilen



VECTRON Brenner mit Low-NO _x -Brennkopf					Dienstleistungen				exkl. MWSt.
2-stufig	Leistungsbereich in kW			CHF exkl. MWSt.	Montage		Inbetriebnahme		CHF
	Grundlast	Volllast			Art. Nr.	CHF	Art. Nr.	CHF	
VECTRON	min.	min.	max.	Art. Nr.			Art. Nr.		
G2.120 D E	40	80	120	3836357	4'990.-	ZCSC00000463	438.-	ZCSC00000050	651.-
G2.160 D E	50	100	160	3836359	5'850.-	ZCSC00000463	438.-	ZCSC00000050	651.-
G2.205 D E	65	130	205	3836361	6'950.-	ZCSC00000463	438.-	ZCSC00000050	651.-
Erweiterte Inbetriebnahme								Art. Nr.	CHF
Für jeden weiteren Arbeitsgang. Als Zusatz zur ordentlichen Inbetriebnahme								ZCSC00000092	239.-
Servicebuch ELCO								3727243	36.-

Zubehör		Art.Nr.	CHF exkl. MWSt.		
	Relais-Kit zur Ansteuerung eines externen Hauptgasventils	3833428	181.-		
	Luftansaugstutzen Anschluss ø 100 mm für externe Luftzuführung Für Standardanforderungen aus Kunststoff Für hitzebeständige Anwendung aus Metall	1301882 3832708	60.- 354.-		
	Verlängerungskabel Brenner - Kessel für Boxbrenner 7-polig Stecker und Buchse Länge 1,2 m 4-polig Stecker und Buchse Länge 1,2 m	219182 219183	98.- 66.-		
	Kugelhahn vernickelt mit Innengewinde	DN 32 (Rp 1¼") DN 40 (Rp 1½")	103707 103708	89.- 129.-	
	Gasschläuche Länge DN 20 (R ¾") 800 mm DN 20 (R ¾") 1500 mm DN 40 (R 1½") 800 mm DN 40 (R 1½") 1000 mm DN 40 (R 1½") 1500 mm	Durchflussmenge bei Δp 1,0 mbar Δp 2,0 mbar 10 m³/h 14 m³/h 10 m³/h 14 m³/h 40 m³/h 87 m³/h 40 m³/h 87 m³/h 40 m³/h 87 m³/h	295212 295214 295220 295221 295222	308.- 352.- 451.- 456.- 533.-	
	Schnellschlusskupplung DN 20 (Rp / Rp ¾") DN 40 (Rp / Rp 1½")	Durchfluss 13,5 m³/h 30 m³/h	Druckverlust 1,6 mbar 1,3 mbar	65002386 65002388	404.- 1'290.-

Leistungsregler RWF 50 siehe Seite 7.55
Weiteres Zubehör siehe Seite 7.40

Gasbrenner VECTRON G2... D E

Erläuterung Typenbezeichnung

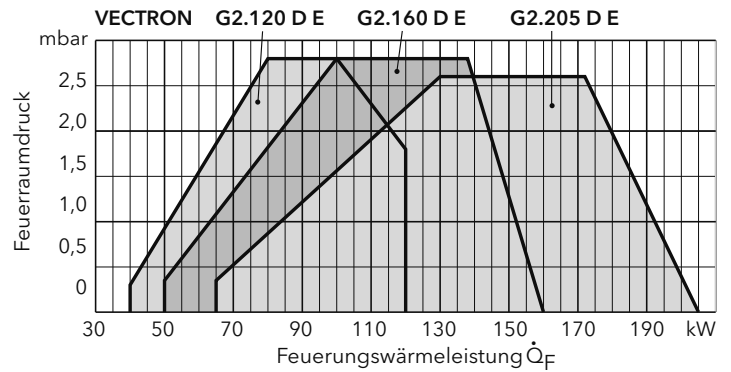
- G = Erdgas / Flüssiggas
- 2. = Baugröße
- 120 = Leistungskennziffer
- D = (DUO) zweistufig
- E = ErP konform

Bei den angegebenen Leistungen handelt es sich um Feuerungswärmeleistungen (Input-Leistungen) bei 0 m. ü. M. In höheren Lagen Leistungsabfall berücksichtigen (siehe Seite 1.3).

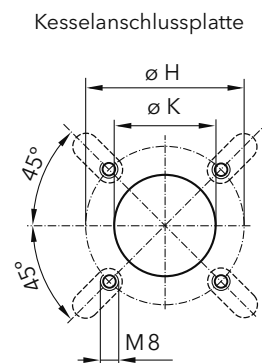
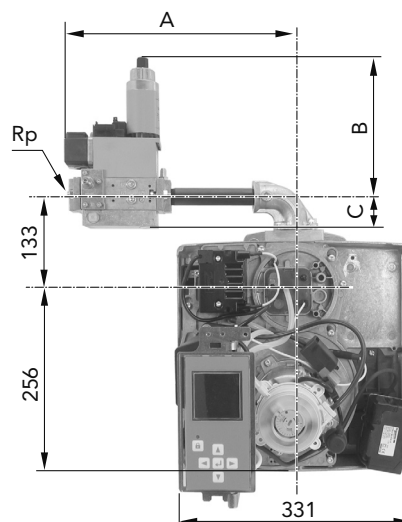
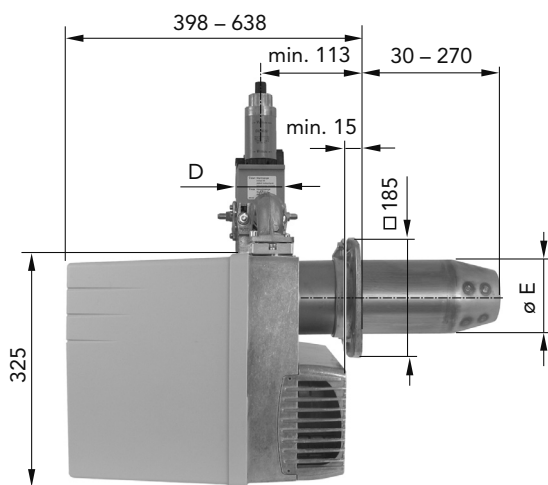
Brennerwahl

Für eine zuverlässige Brennerwahl wird die vorherige technische Abklärung mit **ELCO** empfohlen.

Die **Arbeitsfelder** entsprechen den bei den amtlichen Prüfungen anerkannten Werten.



Brennertyp	VECTRON	G2.	120 D E	160 D E	205 D E
Feuerungswärmeleistung	Volllast min. / max. Grundlast min.	kW	80 / 120 40	100 / 160 50	130 / 205 65
Brennstoff	Erdgas (E) $H_i = 10,35 \text{ kWh/m}^3$, Erdgas (LL) $H_i = 8,83 \text{ kWh/m}^3$, Flüssiggas (F) $H_i = 25,89 \text{ kWh/m}^3$				
Betriebsweise			2-stufig	2-stufig	2-stufig
Gasarmatur	Dungs MBZRDLE		407 B01 S20	407 B01 S20	412 B01 S20
Gasanschluss			DN 20 (Rp 3/4")	DN 20 (Rp 3/4")	DN 32 (Rp 1 1/4")
Gaseingangsdruck	Erdgas (E) und (LL) Flüssiggas (F)	mbar mbar	20 - 100 37 - 100	20 - 100 37 - 100	20 - 100 37 - 100
Luftregulierung	(I) mittels Luftklappe mit elektrischem Stellantrieb, (II) im Brennkopf mittels Brennkopfmundstück und Stauscheibe				
Luftdruckwächter	Huba	mbar	0,5-5	0,5-5	1-10
Regelverhältnis	(kann je nach Anlagenauslegung variieren)		1 : 2	1 : 2	1 : 2
Spannung			230 V, 50 Hz	230 V, 50 Hz	230 V, 50 Hz
Elektr. Leistungsaufnahme	max. / min. / standby		239 / 358 / 4 W	285 / 293 / 4 W	302 / 267 / 4 W
Motor	2840 min ⁻¹		0,130 kW	0,160 kW	0,130 kW
Gewicht			ca. 25 kg	ca. 25 kg	ca. 25 kg
Zulassungen	CE / SVGW	Nr.	0476 CT 2423 / 18-028-4		



VECTRON	A	B	C	D	ø E	Rp	ø H	ø K
G2.120 D E	330	210	46	120	115	DN 20 (Rp 3/4")	150 - 185	120 - 135
G2.160 D E	330	210	46	120	115	DN 20 (Rp 3/4")	150 - 185	120 - 135
G2.205 D E	360	260	55	145	125	DN 32 (Rp 1 1/4")	160 - 185	130 - 145

Gasbrenner VECTRON G2... M E/TC

Beschreibung der Brenner

Die Gasbrenner VECTRON G2 ... M E/TC sind stufenlos, vollautomatisch arbeitende Brenner in Kompaktbauweise. Sie sind geeignet zur Ausrüstung aller der EN 303 entsprechenden Wärmeerzeuger innerhalb ihres Leistungsbereiches. Die spezielle Konstruktion des Brennkopfes mit interner Abgaszirkulation ermöglicht eine mit hohem Wirkungsgrad ablaufende stickoxidarme Verbrennung. Unterschreitet die Anforderungen der Emissionsklasse 5 der EN 676 und der LRV.

Die Gasbrenner VECTRON G2 ... M E/TC sind ausgelegt für die schadstoffarme Verbrennung von Erdgas und Flüssiggas gemäss Kategorie II 2 ELL 3P. Aufbau und Funktion entsprechen den geltenden Richtlinien und Vorschriften. Montage, Inbetriebnahme und Wartung dürfen ausschliesslich von autorisierten Fachkräften ausgeführt werden, wobei die geltenden Richtlinien und Vorschriften zu beachten sind.

Der Verpackung des Brenners ist beigelegt:

- 1 Gasarmatur,
- 1 Anschlussklemmflansch mit Isolation,
- 1 Beutel mit Befestigungsteilen



VECTRON Brenner mit Low-NOx-Brennkopf				Dienstleistungen				exkl. MWSt.	
stufenlos	Leistungsbereich in kW			Art. Nr.	CHF exkl. MWSt.	Montage		Inbetriebnahme	
VECTRON	Grundlast	Volllast	max.			Art. Nr.	CHF	Art. Nr.	CHF
G2.120 M E/TC	40	80	120	3734476	5'970.-	ZCSC00000463	438.-	ZCSC00000050	651.-
G2.160 M E/TC	50	100	160	3734477	6'820.-	ZCSC00000463	438.-	ZCSC00000050	651.-
G2.205 M E/TC	65	130	205	3734478	7'930.-	ZCSC00000463	438.-	ZCSC00000050	651.-
Erweiterte Inbetriebnahme								Art. Nr.	CHF
Für jeden weiteren Arbeitsgang. Als Zusatz zur ordentlichen Inbetriebnahme								ZCSC00000092	239.-
Servicebuch ELCO								3727243	36.-

Zubehör		Art.Nr.	CHF exkl. MWSt.
	Steckverbinding zur Ansteuerung eines externen Hauptgasventils. Nicht verwendbar bei Gebläsedauerlauf, in diesem Fall Relais-Kit verwenden.	13010959	67.-
	Relais-Kit zur Ansteuerung eines externen Gas-Sicherheitsventils	3834286	181.-
	Luftansaugstutzen Anschluss ø 100 mm für externe Luftzuführung Für Standardanforderungen aus Kunststoff Für hitzebeständige Anwendung aus Metall	13018822 3832708	60.- 354.-
	Verlängerungskabel Brenner - Kessel für Boxbrenner 7-polig Stecker und Buchse Länge 1,2 m 4-polig Stecker und Buchse Länge 1,2 m	219182 219183	98.- 66.-
	Kugelhahn vernickelt mit Innengewinde	DN 32 (Rp 1 1/4") 103707	89.-
	Gasschläuche	Durchflussmenge bei Δp 1,0 mbar Δp 2,0 mbar	
	DN 20 (R 3/4") 800 mm	10 m³/h 14 m³/h	295212 308.-
	DN 20 (R 3/4") 1500 mm	10 m³/h 14 m³/h	295214 352.-
	DN 40 (R 1 1/2") 800 mm	40 m³/h 87 m³/h	295220 451.-
	DN 40 (R 1 1/2") 1000 mm	40 m³/h 87 m³/h	295221 456.-
	DN 40 (R 1 1/2") 1500 mm	40 m³/h 87 m³/h	295222 533.-
	Schnellschlusskupplung DN 20 (Rp / Rp 3/4") DN 40 (Rp / Rp 1 1/2")	Durchfluss 13,5 m³/h 30 m³/h	Druckverlust 1,6 mbar 1,3 mbar 65002386 404.- 65002388 1'290.-

Leistungsregler RWF 50 siehe Seite 7.55

Weiteres Zubehör siehe Seite 7.40

Gasbrenner VECTRON G2... M E/TC

Erläuterung Typenbezeichnung

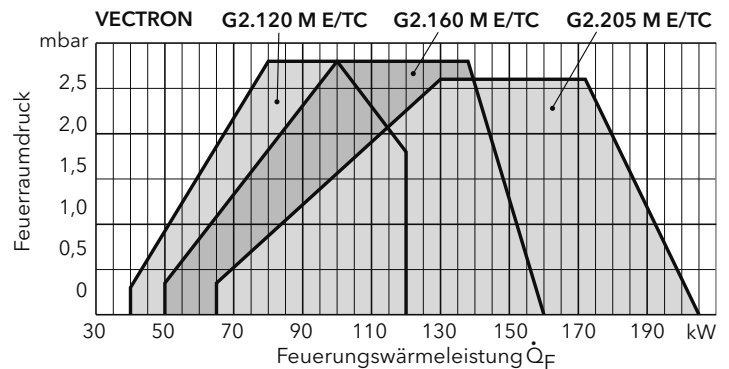
G = Erdgas / Flüssiggas
 2. = Baugrösse
 120 = Leistungskennziffer
 M = (MODULO) stufenlos
 E = ErP konform
 /TC = integrierte Dichtheitskontrolle

Bei den angegebenen Leistungen handelt es sich um Feuerungswärmeleistungen (Input-Leistungen) bei 0 m. ü. M. In höheren Lagen Leistungsabfall berücksichtigen (siehe Seite 1.3).

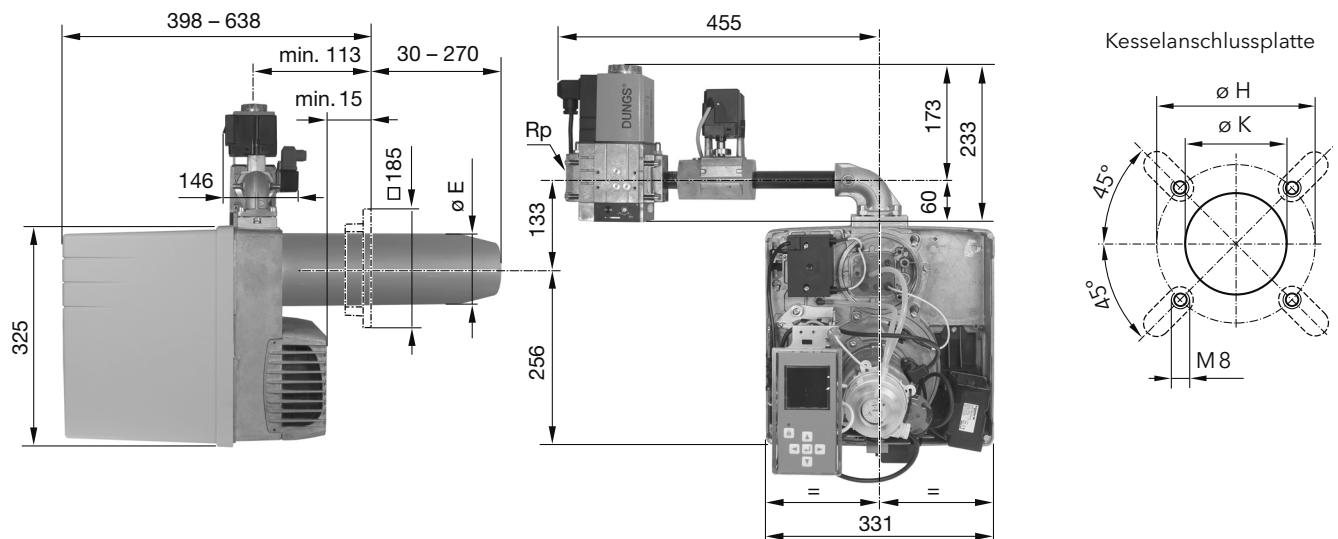
Brennerwahl

Für eine zuverlässige Brennerwahl wird die vorherige technische Abklärung mit **ELCO** empfohlen.

Die **Arbeitsfelder** entsprechen den bei den amtlichen Prüfungen anerkannten Werten.



Brennertyp	VECTRON	G2.	120 M E/TC	160 M E/TC	205 M E/TC
Feuerungswärmeleistung	Volllast min. / max. Grundlast min.	kW kW	80 / 120 40	100 / 160 50	130 / 205 65
Brennstoff	Erdgas (E) $H_i = 10,35 \text{ kWh/m}^3$, Erdgas (LL) $H_i = 8,83 \text{ kWh/m}^3$, Flüssiggas (F) $H_i = 25,89 \text{ kWh/m}^3$				
Betriebsweise			stufenlos	stufenlos	stufenlos
Gasarmatur	Dungs		MBC 300 SE	MBC 300 SE	MBC 300 SE
Gasanschluss			DN 20 (Rp 3/4")	DN 20 (Rp 3/4")	DN 20 (Rp 3/4")
Gaseingangsdruck	Erdgas (E) und (LL) Flüssiggas (F)	mbar mbar	20 - 100 37 - 100	20 - 100 37 - 100	20 - 100 37 - 100
Luftregulierung	(I) mittels Luftklappe mit elektrischem Stellantrieb, (II) im Brennkopf mittels Brennkopfmundstück und Stauscheibe				
Luftdruckwächter	Huba	mbar	0,5-5	0,5-5	0,5-5
Regelverhältnis	(kann je nach Anlagenauslegung variieren)				
Spannung			230 V, 50 Hz	230 V, 50 Hz	230 V, 50 Hz
Elektr. Leistungsaufnahme	max. / min. / standby		239 / 358 / 4 W	285 / 293 / 4 W	302 / 267 / 4 W
Motor	2840 min ⁻¹		0,130 kW	0,130 kW	0,160 kW
Gewicht			ca. 25 kg	ca. 25 kg	ca. 25 kg
Zulassungen	CE / SVGW	Nr.	0476 CT 2423 / 18-028-4		



VECTRON	Ø E	Ø H	Ø K
G2.120 M E/TC	115	150 - 185	120 - 135
G2.160 M E/TC	115	150 - 185	120 - 135
G2.205 M E/TC	125	160 - 185	130 - 145

Gasbrenner VECTRON G3 ... D E/(TC)

Beschreibung der Brenner

Die Gasbrenner VECTRON G3 ... D E/(TC) sind 2-stufig, vollautomatisch arbeitende Brenner in Kompaktbauweise. Sie sind geeignet zur Ausrüstung aller der EN 303 entsprechenden Wärmeerzeuger innerhalb ihres Leistungsbereiches. Sie verfügen über einen voll digitalisierten Feuerungsautomaten mit Display für die menügeführte Inbetriebnahme mittels „elcogram“ Informationssystem.

Die spezielle Konstruktion des Brennkopfes mit interner Abgaszirkulation ermöglicht eine mit hohem Wirkungsgrad ablaufende stickoxidarme Verbrennung. Unterschreitet die Anforderungen der Emissionsklasse 5 der EN 676 und der LRV.

Die Gasbrenner VECTRON G3 ... D E/(TC) sind ausgelegt für die schadstoffarme Verbrennung von Erdgas. Aufbau und Funktion entsprechen den geltenden Richtlinien und Vorschriften. Montage, Inbetriebnahme und Wartung dürfen ausschliesslich von autorisierten Fachkräften ausgeführt werden, wobei die geltenden Richtlinien und Vorschriften zu beachten sind.

Dem Brenner ist beigelegt:

- 1 Gasarmatur,
- 1 Anschlussklemmflansch mit Isolation,
- 1 Beutel mit Befestigungsteilen



VECTRON Brenner mit Low-NOx-Brennkopf							Dienstleistungen		exkl. MWSt.	
2-stufig	Brenn- kopf Typ	Gas- armatur MBZRDLE	Leistungsbereich in kW			Art. Nr.	CHF exkl. MWSt.	M = Montage IB = Inbetriebnahme Art. Nr.	CHF	
VECTRON			Grundlast min.	Volllast min.	max.					
G3.290 D E	KN KL	412	95	185	290	3734412 3734413	9'550.– 9'720.–	M IB	ZCSC00000463 ZCSC00000051	438.– 760.–
G3.350 D E	KN KL	412	105	190	350	3734422 3734423	10'300.– 10'500.–	M IB	ZCSC00000463 ZCSC00000052	438.– 869.–
G3.350 D E	KN KL	420	105	190	350	3734420 3734421	11'000.– 11'300.–	M IB	ZCSC00000463 ZCSC00000052	438.– 869.–
G3.290 D E/TC	KN KL	412	95	185	290	3734416 3734417	9'980.– 10'200.–	M IB	ZCSC00000464 ZCSC00000053	547.– 979.–
G3.350 D E/TC	KN KL	412	105	190	350	3734428 3734429	10'900.– 11'000.–	M IB	ZCSC00000464 ZCSC00000053	547.– 979.–
G3.350 D E/TC	KN KL	420	105	190	350	3734426 3734427	11'500.– 11'800.–	M IB	ZCSC00000464 ZCSC00000053	547.– 979.–
Auswahl der Gasarmaturen-Nennweite siehe Seite 7.36 + 7.37										
Erweiterte Inbetriebnahme Für jeden weiteren Arbeitsgang. Als Zusatz zur ordentlichen Inbetriebnahme								Art. Nr. ZCSC00000092	CHF 239.–	
Servicebuch ELCO								3727243	36.–	

Zubehör		Art. Nr.	CHF exkl. MWSt.
	Relais-Kit zur Ansteuerung eines externen Hauptgasventils	3833428	181.–
	Luftansaugstutzen Anschluss ø 160 mm für externe Luftzuführung	3833152	223.–
	Verlängerungskabel Brenner - Kessel für Boxbrenner 7-polig Stecker und Buchse 4-polig Stecker und Buchse	Länge 1,2 m 219182 Länge 1,2 m 219183	98.– 66.–
	Kugelhahn vernickelt mit Innengewinde	DN 32 (Rp 1¼") 103707 DN 50 (Rp 2") 103709	89.– 195.–

Leistungsregler RWF 50 siehe Seite 7.55
Gasschläuche und Schnellschlusskupplung siehe Seite 7.56

Weiteres Zubehör siehe Seite 7.40

Gasbrenner VECTRON G3... D E(/TC)

Erläuterung Typenbezeichnung

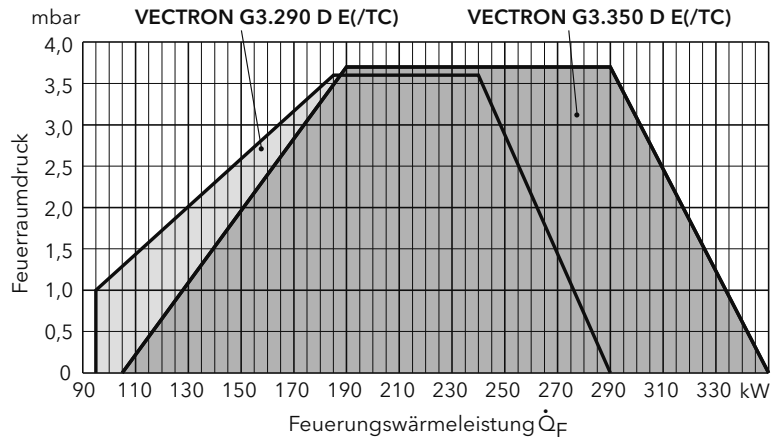
- G = Erdgas / Flüssiggas
- 3. = Baugröße
- 290 = Leistungskennziffer
- D = (DUO) zweistufig
- E = ErP konform
- /TC = integrierte Dichtheitskontrolle
- KN = Brennkopfänge normal
- KL = Brennkopfänge lang

Bei den angegebenen Leistungen handelt es sich um Feuerungswärmeleistungen (Input-Leistungen) bei 0 m. ü. M. In höheren Lagen Leistungsabfall berücksichtigen (siehe Seite 1.3).

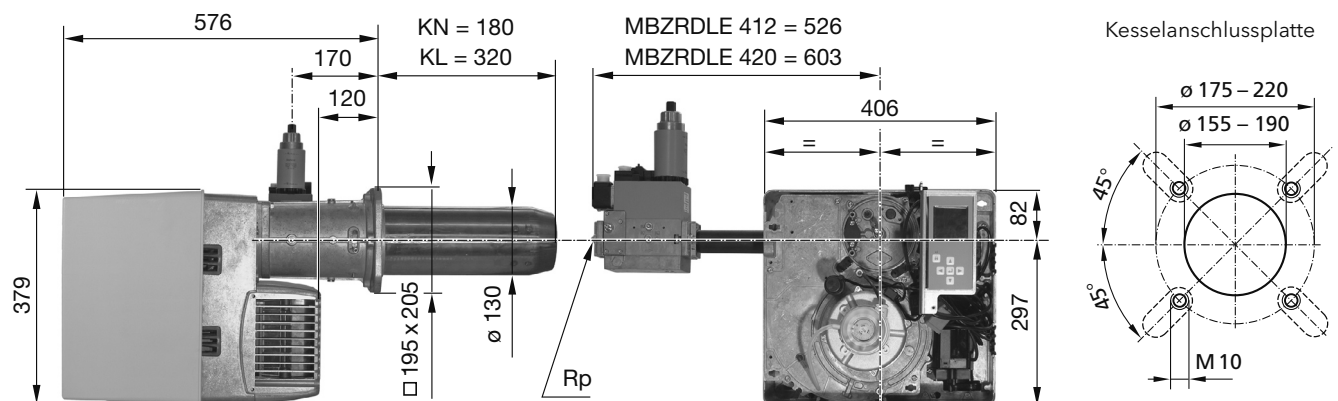
Brennerwahl

Für eine zuverlässige Brennerwahl wird die vorherige technische Abklärung mit **ELCO** empfohlen.

Die **Arbeitsfelder** entsprechen den bei den amtlichen Prüfungen anerkannten Werten.



Brennertyp	VECTRON		G3.290 D E(/TC)	G3.350 D E(/TC)
Feuerungswärmeleistung	Volllast min. / max. Grundlast min.	kW kW	185 / 290 95	190 / 350 105
Brennstoff	Erdgas (E) H _i = 10,35 kWh/m ³ , Erdgas (LL) H _i = 8,83 kWh/m ³ , Flüssiggas (F) H _i = 25,89 kWh/m ³			
Betriebsweise			2-stufig	2-stufig
Gasarmatur	Dungs MBZRDLE 412 oder 420 mit integriertem Druckwächter und Filter			
Gasanschluss	MBZRDLE 412 = DN 32 (Rp 1¼"), MBZRDLE 420 = DN 50 (Rp 2")			
Gaseingangsdruck	Erdgas (E) und (LL) Flüssiggas (F)	mbar mbar	20 - 100 37 - 100	20 - 100 37 - 100
Luftregulierung	(I) mittels Luftklappe mit elektrischem Stellantrieb, (II) im Brennkopf mittels Brennkopfmundstück und Stauscheibe			
Luftdruckwächter	Huba	mbar	0,5 - 5	0,5 - 5
Regelverhältnis	(kann je nach Anlagenauslegung variieren)		1 : 2	1 : 2
Spannung			230 V, 50 Hz	230 V, 50 Hz
Elektr. Leistungsaufnahme Motor	max. / min. / standby		465 / 441 / 4 W 0,250 kW	583 / 583 / 4 W 0,300 kW
Gewicht			ca. 30 kg	ca. 30 kg
Zulassungen	CE / SVGW	Nr.	0476 CT 2423 / 18-028-4	



Gasbrenner VECTRON G3 ... M E/TC

Beschreibung der Brenner

Die Gasbrenner VECTRON G3 ... M E/TC sind stufenlos, vollautomatisch arbeitende Brenner in Kompaktbauweise. Sie sind geeignet zur Ausrüstung aller der EN 303 entsprechenden Wärmeerzeuger innerhalb ihres Leistungsbereiches. Sie verfügen über einen voll digitalisierten Feuerungsautomaten mit Display für die menügeführte Inbetriebnahme mittels „elcogram“ Informationssystem. Die spezielle Konstruktion des Brennkopfes mit interner Abgaszirkulation ermöglicht eine mit hohem Wirkungsgrad ablaufende stickoxidarme Verbrennung. Unterschreitet die Anforderungen der Emissionsklasse 5 der EN 676 und der LRV.

Die Gasbrenner VECTRON G3 ... M E/TC sind ausgelegt für die schadstoffarme Verbrennung von Erdgas. Aufbau und Funktion entsprechen den geltenden Richtlinien und Vorschriften. Montage, Inbetriebnahme und Wartung dürfen ausschliesslich von autorisierten Fachkräften ausgeführt werden, wobei die geltenden Richtlinien und Vorschriften zu beachten sind.

Dem Brenner ist beigelegt:

- 1 Gasarmatur,
- 1 Anschlussklemmflansch mit Isolation,
- 1 Beutel mit Befestigungsteilen



VECTRON Brenner mit Low-NOx-Brennkopf								Dienstleistungen		exkl. MWSt.
stufenlos	Brenn- kopf Typ	Gas- armatur MBC	Leistungsbereich in kW			Art. Nr.	CHF exkl. MWSt.	M = Montage	CHF	
VECTRON			Grundlast	Volllast	min.			min.		max.
G3.290 M E/TC	KN	300	95	185	290	3734479	9'580.–	M	ZCSC00000463	438.–
	KL							IB	ZCSC00000051	760.–
G3.350 M E/TC	KN	300	105	190	350	3734483	10'400.–	M	ZCSC00000463	438.–
	KL							IB	ZCSC00000052	869.–
G3.350 M E/TC	KN	700	105	190	350	3734481	11'000.–	M	ZCSC00000463	438.–
	KL							IB	ZCSC00000052	869.–
Auswahl der Gasarmaturen-Nennweite siehe Seite 7.36 + 7.37										
Erweiterte Inbetriebnahme								Art. Nr.	CHF	
Für jeden weiteren Arbeitsgang. Als Zusatz zur ordentlichen Inbetriebnahme								ZCSC00000092	239.–	
Servicebuch ELCO								3727243	36.–	

Zubehör	Art. Nr.	CHF exkl. MWSt.
Steckverbinding zur Ansteuerung eines externen Hauptgasventils. Nicht verwendbar bei Gebläsdauerlauf, in diesem Fall Relais-Kit verwenden.	13010959	67.–
Relais-Kit zur Ansteuerung eines externen Gas-Sicherheitsventils	3834286	181.–
Luftansaugstutzen Anschluss ø 160 mm für externe Luftzuführung	3833152	223.–
Verlängerungskabel Brenner - Kessel für Boxbrenner 7-polig Stecker und Buchse Länge 1,2 m 219182 98.– 4-polig Stecker und Buchse Länge 1,2 m 219183 66.–		
Kugelhahn vernickelt mit Innengewinde	DN 32 (Rp 1¼") 103707 89.– DN 50 (Rp 2") 103709 195.–	

Leistungsregler RWF 50 siehe Seite 7.55

Gasschläuche und Schnellschlusskupplung siehe Seite 7.56

Weiteres Zubehör siehe Seite 7.40

Gasbrenner VECTRON G3... M E/TC

Erläuterung Typenbezeichnung

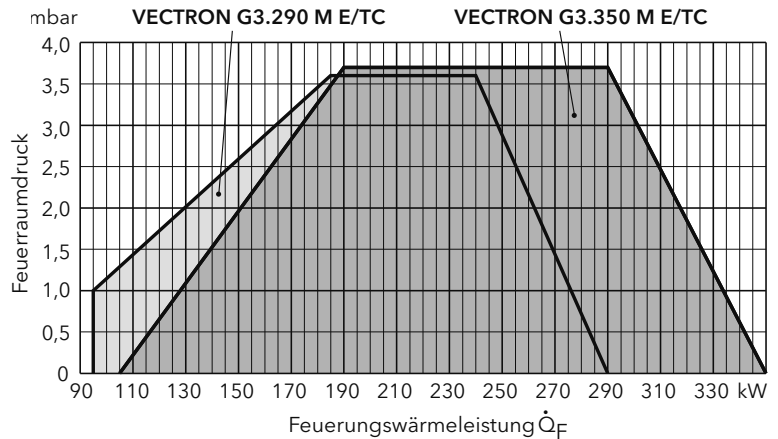
- G = Erdgas / Flüssiggas
- 3. = Baugröße
- 290 = Leistungskennziffer
- M = (MODULO) stufenlos
- E = ErP konform
- /TC = integrierte Dichtheitskontrolle
- KN = Brennkopflänge normal
- KL = Brennkopflänge lang

Bei den angegebenen Leistungen handelt es sich um Feuerungswärmeleistungen (Input-Leistungen) bei 0 m. ü. M. In höheren Lagen Leistungsabfall berücksichtigen (siehe Seite 1.3).

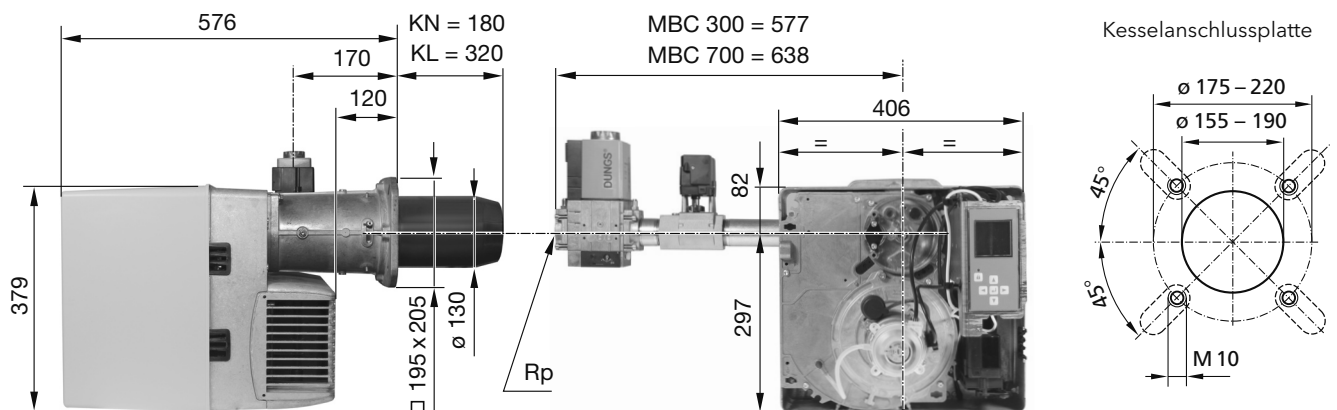
Brennerwahl

Für eine zuverlässige Brennerwahl wird die vorherige technische Abklärung mit **ELCO** empfohlen.

Die **Arbeitsfelder** entsprechen den bei den amtlichen Prüfungen anerkannten Werten.



Brennertyp	VECTRON		G3.290 M E/TC	G3.350 M E/TC
Feuerungswärmeleistung	Volllast min. / max.	kW	185 / 290	190 / 350
	Grundlast min.	kW	95	105
Brennstoff	Erdgas (E) H _i = 10,35 kWh/m ³ , Erdgas (LL) H _i = 8,83 kWh/m ³ , Flüssiggas (F) H _i = 25,89 kWh/m ³			
Betriebsweise			stufenlos	stufenlos
Gasarmatur	Dungs MBC 300 oder MBC 700 mit integriertem Druckwächter und Filter			
Gasanschluss	MBC 300 = DN 32 (Rp 1 1/4"), MBC 700 = DN 40 (Rp 1 1/2")			
Gaseingangsdruck	Erdgas (E) und (LL)	mbar	20 - 100	20 - 100
	Flüssiggas (F)	mbar	37 - 100	37 - 100
Luftregulierung	(I) mittels Luftklappe mit elektrischem Stellantrieb, (II) im Brennkopf mittels Brennkopfmundstück und Stauscheibe			
Luftdruckwächter	Huba	mbar	0,5-5	0,5-5
Regelverhältnis	(kann je nach Anlagenauslegung variieren)		1 : 3	1 : 3
Spannung			230 V, 50 Hz	230 V, 50 Hz
Elektr. Leistungsaufnahme Motor	max. / min. / standby		465 / 441 / 4 W	583 / 583 / 4 W
			0,250 kW	0,300 kW
Gewicht			ca. 30 kg	ca. 30 kg
Zulassungen	CE / SVGW	Nr.	0476 CT 2423 / 18-028-4	



Gasbrenner VECTRON G4.440 D E/(TC)

Beschreibung der Brenner

Die Gasbrenner VECTRON G4... D E/(TC) sind stufenlos, vollautomatisch arbeitende Brenner in Kompaktbauweise. Sie sind geeignet zur Ausrüstung aller der EN 303 entsprechenden Wärmeerzeuger innerhalb ihres Leistungsbereiches.

Sie verfügen über einen voll digitalisierten Feuerungsautomaten mit Display für die menügeführte Inbetriebnahme mittels „elcogram“ Informationssystem. Die spezielle Konstruktion des Brennkopfes mit interner Abgaszirkulation ermöglicht eine mit hohem Wirkungsgrad ablaufende stickoxidarme Verbrennung. Unterschreitet die Anforderungen der Emissionsklasse 5 der EN 676 und der LRV.

Die Gasbrenner VECTRON G4... D E/(TC) sind ausgelegt für die schadstoffarme Verbrennung von Erdgas. Aufbau und Funktion entsprechen den geltenden Richtlinien und Vorschriften. Montage, Inbetriebnahme und Wartung dürfen ausschliesslich von autorisierten Fachkräften ausgeführt werden, wobei die geltenden Richtlinien und Vorschriften zu beachten sind.

Dem Brenner ist beigelegt:

- 1 Gasarmatur,
- 1 Anschlussklemmflansch mit Isolation,
- 1 Beutel mit Befestigungsteilen



VECTRON Brenner mit Low-NOx-Brennkopf							Dienstleistungen		exkl. MWSt.	
2-stufig	Brenn- kopf Typ	Gas- armatur MBZRDLE	Leistungsbereich in kW			CHF MWSt. exkl.	M = Montage IB = Inbetriebnahme			
VECTRON			Grundlast min.	Volllast min.	max.	Art. Nr.	Art. Nr.	CHF		
G4.440 D E	KN KL	412	110	200	440	3734434	M	ZCSC00000464	547.-	
							IB	ZCSC00000051	760.-	
G4.440 D E	KN KL	420	110	200	440	3734432	M	ZCSC00000464	547.-	
							IB	ZCSC00000051	760.-	
G4.440 D E/TC	KN KL	412	110	200	440	3734440	M	ZCSC00000464	547.-	
							IB	ZCSC00000051	760.-	
G4.440 D E/TC	KN KL	420	110	200	440	3734438	M	ZCSC00000464	547.-	
							IB	ZCSC00000051	760.-	
Auswahl der Gasarmaturen-Nennweite siehe Seite 7.36 + 7.37										
Erweiterte Inbetriebnahme Für jeden weiteren Arbeitsgang. Als Zusatz zur ordentlichen Inbetriebnahme							Art. Nr. ZCSC00000092	CHF 239.-		
Servicebuch ELCO							3727243		36.-	

Zubehör	Art. Nr.	CHF exkl. MWSt.			
Relais-Kit zur Ansteuerung eines externen Hauptgasventils	3833428	181.-			
Luftansaugstutzen Anschluss ø 200 mm für externe Luftzuführung	3833429	309.-			
Verlängerungskabel Brenner - Kessel für Boxbrenner	7-polig	Stecker und Buchse	Länge 1,2 m	219182	98.-
	4-polig	Stecker und Buchse	Länge 1,2 m	219183	66.-
Kugelhahn vernickelt mit Innengewinde	DN 32 (Rp 1¼")	103707	89.-		
	DN 50 (Rp 2")	103709	195.-		

Leistungsregler RWF 50 siehe Seite 7.55

Gasschläuche und Schnellschlusskupplung siehe Seite 7.56

Weiteres Zubehör siehe Seite 7.40

Gasbrenner VECTRON G4.440 D E(/TC)

Erläuterung Typenbezeichnung

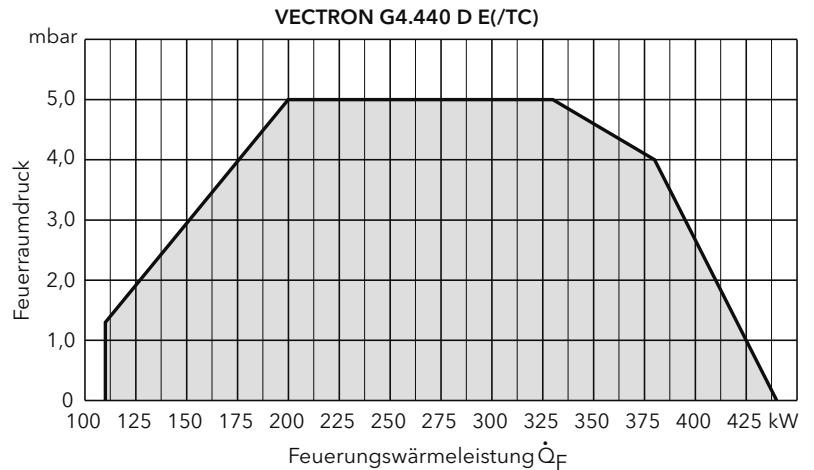
- G = Erdgas / Flüssiggas
- 4. = Baugröße
- 440 = Leistungskennziffer
- D = (DUO) zweistufig
- E = ErP konform
- /TC = integrierte Dichtheitskontrolle
- KN = Brennkopflänge normal
- KL = Brennkopflänge lang

Bei den angegebenen Leistungen handelt es sich um Feuerungswärmeleistungen (Input-Leistungen) bei 0 m. ü. M. In höheren Lagen Leistungsabfall berücksichtigen (siehe Seite 1.3).

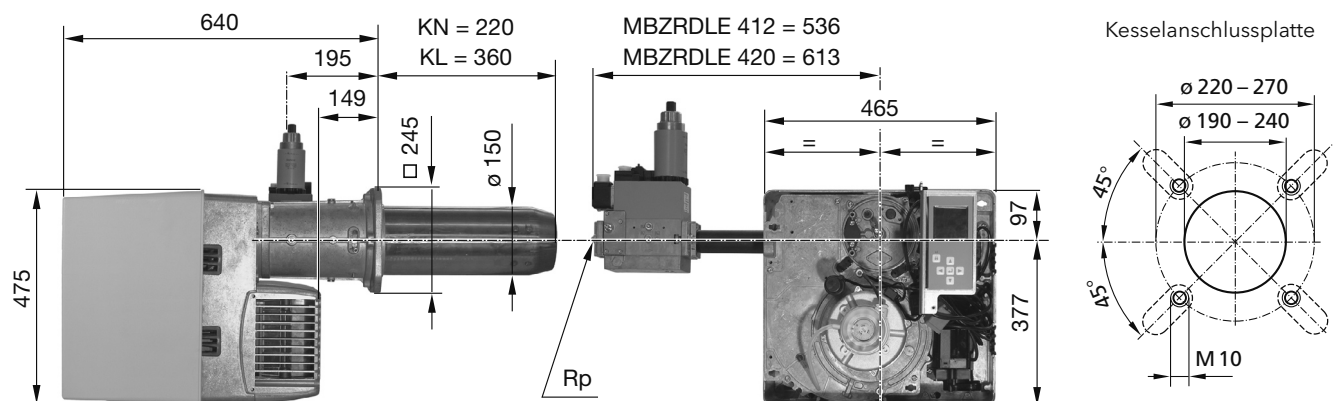
Brennerwahl

Für eine zuverlässige Brennerwahl wird die vorherige technische Abklärung mit **ELCO** empfohlen.

Die **Arbeitsfelder** entsprechen den bei den amtlichen Prüfungen anerkannten Werten.



Brennertyp	VECTRON	G4.440 D E(/TC)
Feuerungswärmeleistung	Volllast min. / max. Grundlast min.	kW kW
Brennstoff	Erdgas (E) $H_i = 10,35 \text{ kWh/m}^3$, Erdgas (LL) $H_i = 8,83 \text{ kWh/m}^3$, Flüssiggas (F) $H_i = 25,89 \text{ kWh/m}^3$	
Betriebsweise	2-stufig	
Gasarmatur	Dungs MBZRDLE 412 oder 420 mit integriertem Druckwächter und Filter	
Gasanschluss	MBZRDLE 412 = DN 32 (Rp 1 1/4"), MBZRDLE 420 = DN 50 (Rp 2")	
Gaseingangsdruck	Erdgas (E) und (LL) Flüssiggas (F)	mbar mbar
Luftregulierung	(I) mittels Luftklappe mit elektrischem Stellantrieb, (II) im Brennkopf mittels Brennkopfmundstück und Stauscheibe	
Luftdruckwächter	Huba	mbar
Regelverhältnis	(kann je nach Anlagenauslegung variieren)	
Spannung	230 V, 50 Hz	
Elektr. Leistungsaufnahme Motor	max. / min. / standby 606 / 569 / 4 W 0,420 kW	
Gewicht	45 - 53 kg	
Zulassungen	CE / SVGW	Nr. 0476 CT 2423 / 18-028-4



Gasbrenner VECTRON G4 ... M (E)/TC

Beschreibung der Brenner

Die Gasbrenner VECTRON G4 ... M (E)/TC sind stufenlos, vollautomatisch arbeitende Brenner in Kompaktbauweise. Sie sind geeignet zur Ausrüstung aller der EN 303 entsprechenden Wärmeerzeuger innerhalb ihres Leistungsbereiches. Sie verfügen über einen voll digitalisierten Feuerungsautomaten mit Display für die menügeführte Inbetriebnahme mittels „elcogram“ Informationssystem. Die spezielle Konstruktion des Brennkopfes mit interner Abgaszirkulation ermöglicht eine mit hohem Wirkungsgrad ablaufende stickoxidarme Verbrennung. Unterschreitet die Anforderungen der Emissionsklasse 5 der EN 676 und der LRV.

Die Gasbrenner VECTRON G4 ... M (E)/TC sind ausgelegt für die schadstoffarme Verbrennung von Erdgas. Aufbau und Funktion entsprechen den geltenden Richtlinien und Vorschriften. Montage, Inbetriebnahme und Wartung dürfen ausschliesslich von autorisierten Fachkräften ausgeführt werden, wobei die geltenden Richtlinien und Vorschriften zu beachten sind.

Dem Brenner ist beigelegt:

- 1 Gasarmatur,
- 1 Anschlussklemmflansch mit Isolation,
- 1 Beutel mit Befestigungsteilen



VECTRON Brenner mit Low-NOx-Brennkopf								Dienstleistungen		exkl. MWSt.
stufenlos	Brenn- kopf Typ	Gas- armatur MBC	Leistungsbereich in kW			Art. Nr.	CHF MWSt. exkl.	M = Montage	CHF	
VECTRON			Grundlast	Volllast	IB = Inbetriebnahme					
G4.440 M E/TC	KN KL	300	110	200	440	3734487 3734488	11'500.– 11'800.–	M IB	ZCSC00000464 ZCSC00000054	547.– 1'100.–
G4.440 M E/TC	KN KL	700	110	200	440	3734485 3734486	12'300.– 12'400.–	M IB	ZCSC00000464 ZCSC00000054	547.– 1'100.–
G4.610 M/TC	KN KL	300	90	390	550	3732908 3732909	13'800.– 14'100.–	M IB	ZCSC00000464 ZCSC00000054	547.– 1'100.–
G4.610 M/TC	KN KL	700	90	390	550	3732910 3732911	14'700.– 14'900.–	M IB	ZCSC00000464 ZCSC00000054	547.– 1'100.–
Auswahl der Gasarmaturen-Nennweite siehe Seite 7.36 + 7.37										
Erweiterte Inbetriebnahme Für jeden weiteren Arbeitsgang. Als Zusatz zur ordentlichen Inbetriebnahme								Art. Nr. ZCSC00000092	CHF 239.–	
Servicebuch ELCO								3727243	36.–	

Zubehör		Art.Nr.	CHF exkl. MWSt.
	Steckverbinding zur Ansteuerung eines externen Hauptgasventils. Nicht verwendbar bei Gebläsedauerlauf, in diesem Fall Relais-Kit verwenden.	13010959	67.–
	Relais-Kit zur Ansteuerung eines externen Gas-Sicherheitsventils	3834286	181.–
	Luftansaugstutzen Anschluss ø 200 mm für externe Luftzuführung	3833429	309.–
	Verlängerungskabel Brenner - Kessel für Boxbrenner 7-polig Stecker und Buchse 4-polig Stecker und Buchse	Länge 1,2 m Länge 1,2 m	219182 219183
	Kugelhahn vernickelt mit Innengewinde	DN 32 (Rp 1¼") DN 50 (Rp 2")	103707 103709
			89.– 195.–

Leistungsregler RWF 50 siehe Seite 7.55
Gasschläuche und Schnellschlusskupplung siehe Seite 7.56

Weiteres Zubehör siehe Seite 7.40

Gasbrenner VECTRON G4... M (E)/TC

Erläuterung Typenbezeichnung

- G = Erdgas / Flüssiggas
- 4. = Baugrösse
- 440 = Leistungskennziffer
- M = (MODULO) stufenlos
- E = ErP konform
- /TC = integrierte Dichtheitskontrolle
- KN = Brennkopflänge normal
- KL = Brennkopflänge lang

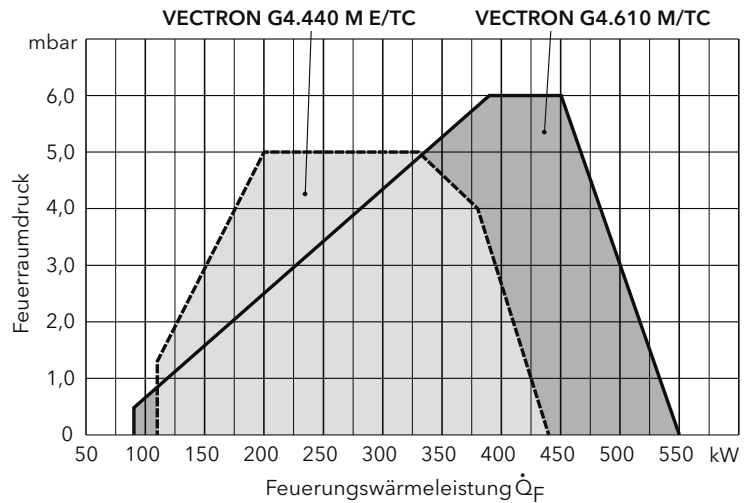
Bei den angegebenen Leistungen handelt es sich um Feuerungswärmeleistungen (Input-Leistungen) bei: 0 m. ü. M. G4.440
500 m. ü. M. G4.610

In höheren Lagen Leistungsabfall berücksichtigt (siehe Seite 1.3).

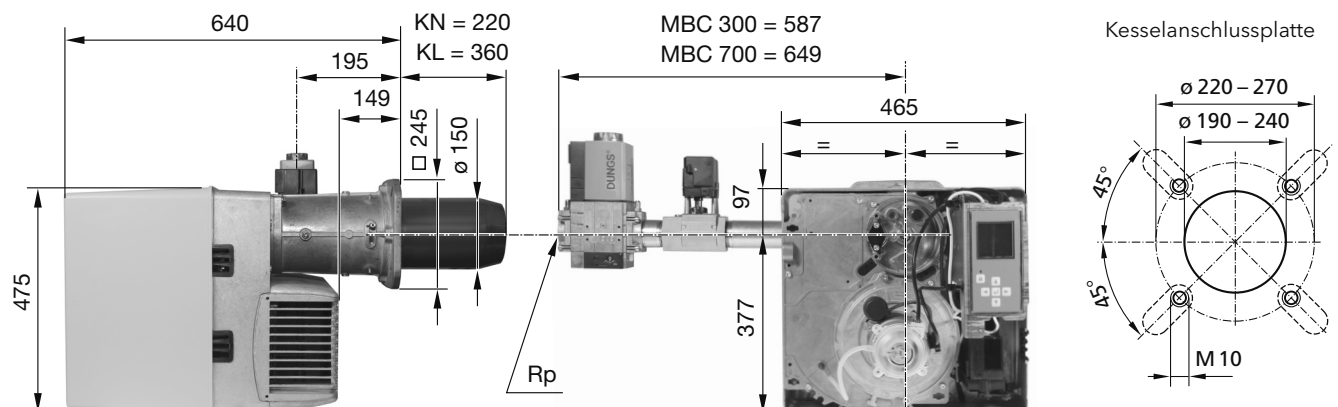
Brennerwahl

Für eine zuverlässige Brennerwahl wird die vorherige technische Abklärung mit **ELCO** empfohlen.

Die **Arbeitsfelder** entsprechen den bei den amtlichen Prüfungen anerkannten Werten.



Brennertyp	VECTRON		G4.440 M E/TC	G4.610 M/TC
Feuerungswärmeleistung	Volllast min. / max.	kW	200 / 440	390 / 550
	Grundlast min.	kW	110	90
Brennstoff	Erdgas (E) H _i = 10,35 kWh/m ³ , Erdgas (LL) H _i = 8,83 kWh/m ³ , Flüssiggas (F) H _i = 25,89 kWh/m ³			
Betriebsweise			stufenlos	stufenlos
Gasarmatur	Dungs MBC 300 oder MBC 700 mit integriertem Druckwächter und Filter			
Gasanschluss	MBC 300 = DN 32 (Rp 1 1/4"), MBC 700 = DN 40 (Rp 1 1/2")			
Gaseingangsdruck	Erdgas (E) und (LL)	mbar	20 - 100	20 - 100
	Flüssiggas (F)	mbar	37 - 100	37 - 100
Luftregulierung	(I) mittels Luftklappe mit elektrischem Stellantrieb, (II) im Brennkopf mittels Brennkopfmundstück und Stauscheibe			
Luftdruckwächter	Huba	mbar	1 - 10	1 - 10
Regelverhältnis	(kann je nach Anlagenauslegung variieren)		1 : 3	1 : 4
Spannung			230 V, 50 Hz	230 V, 50 Hz
Elektr. Leistungsaufnahme			606 / 569 / 4 W	-
			-	28 + 760 W
Motor			0,420 kW	0,750 kW
Gewicht			45 - 53 kg	49 - 55 kg
Zulassungen	CE	Nr.	0476 CT 2423	0085 CN 0192
	SVGW	Nr.	18-028-4	13-035-4



Gasbrenner VECTRON G5... M/TC

Beschreibung der Brenner

Die Gasbrenner VECTRON G5... M/TC sind stufenlos, vollautomatisch arbeitende Brenner in Kompaktbauweise. Sie sind geeignet zur Ausrüstung aller der EN 303 entsprechenden Wärmeerzeuger innerhalb ihres Leistungsbereiches. Sie verfügen über einen voll digitalisierten Feuerungsautomaten mit Display für die menügeführte Inbetriebnahme mittels „elcogram“ Informationssystem. Die spezielle Konstruktion des Brennkopfes mit interner Abgaszirkulation ermöglicht eine mit hohem Wirkungsgrad ablaufende stickoxidarme Verbrennung. Unterschreitet die Anforderungen der Emissionsklasse 3 der EN 676 und der LRV.

Die Gasbrenner VECTRON G5... M/TC sind ausgelegt für die schadstoffarme Verbrennung von Erdgas. Aufbau und Funktion entsprechen den geltenden Richtlinien und Vorschriften. Montage, Inbetriebnahme und Wartung dürfen ausschliesslich von autorisierten Fachkräften ausgeführt werden, wobei die geltenden Richtlinien und Vorschriften zu beachten sind.

Dem Brenner ist beigelegt:

- 1 Gasarmatur,
- 1 Anschlussklemmflansch mit Isolation,
- 1 Beutel mit Befestigungsteilen



VECTRON Brenner mit Low-NOx-Brennkopf								Dienstleistungen		exkl. MWSt.	
stufenlos	Brenn- kopf	Gas- armatur	Leistungsbereich in kW			CHF	M = Montage				
VECTRON			Grundlast	Volllast		MWSt.	IB = Inbetriebnahme				
			min.	min.	max.	exkl.	Art. Nr.	CHF			
G5.950 M/TC	KN KM KL	MBC 700	160	510	950		3732912	18'600.-	M	ZCSC00000466	984.-
							3732914	19'100.-	IB	ZCSC00000109	1'640.-
							3732913	19'300.-			
G5.950 M/TC	KN KM KL	MBC 1200	160	510	950		3732915	19'800.-	M	ZCSC00000466	984.-
							3732917	20'400.-	IB	ZCSC00000109	1'640.-
							3732916	20'600.-			
G5.950 M/TC	KN KM KL	VGD 40	160	510	950		3733065	22'900.-	M	ZCSC00000466	984.-
							3733067	23'600.-	IB	ZCSC00000109	1'640.-
							3733066	24'200.-			
G5.1200 M/TC	KN KM KL	MBC 700	160	750	1160		3732918	19'400.-	M	ZCSC00000466	984.-
							3732920	20'100.-	IB	ZCSC00000109	1'640.-
							3732919	20'700.-			
G5.1200 M/TC	KN KM KL	MBC 1200	160	750	1160		3732921	20'800.-	M	ZCSC00000466	984.-
							3732923	21'600.-	IB	ZCSC00000109	1'640.-
							3732922	22'100.-			
G5.1200 M/TC	KN KM KL	VGD 40	160	750	1160		3733071	24'500.-	M	ZCSC00000466	984.-
							3733073	24'800.-	IB	ZCSC00000109	1'640.-
							3733072	25'300.-			
Auswahl der Gasarmaturen-Nennweite siehe Seite 7.36 + 7.37											
Erweiterte Inbetriebnahme								Art. Nr.	CHF		
Für jeden weiteren Arbeitsgang. Als Zusatz zur ordentlichen Inbetriebnahme								ZCSC00000092	239.-		
Servicebuch ELCO								3727243	36.-		

Zubehör		Art. Nr.	CHF exkl. MWSt.	
	Steckverbinding zur Ansteuerung eines externen Hauptgasventils. Nicht verwendbar bei Gebläsedauerlauf, in diesem Fall Relais-Kit verwenden.	13010959	67.-	
	Relais-Kit zur Ansteuerung eines externen Gas-Sicherheitsventils	3834286	181.-	
	Luftansaugkasten für externe Luftzuführung ø 250 mm	13014375	1'370.-	
	Stecker 4- und 7 polig zum steckbaren Anschluss des Brenners an eine Kesselregelung	3722595	132.-	
	Verlängerungskabel Brenner - Kessel für Boxbrenner			
	7-polig Stecker und Buchse	Länge 1,2 m	219182	98.-
	4-polig Stecker und Buchse	Länge 1,2 m	219183	66.-
	Kugelhahn vernickelt mit Innengewinde	DN 32 (Rp 1¼")	103707	89.-
		DN 50 (Rp 2")	103709	195.-

Leistungsregler RWF 50 / RWF 55.51A9CB siehe Seite 7.55
Gasschläuche und Schnellschlusskupplung siehe Seite 7.56
Weiteres Zubehör siehe Seite 7.40

Gasbrenner VECTRON G5... M/TC

Erläuterung Typenbezeichnung

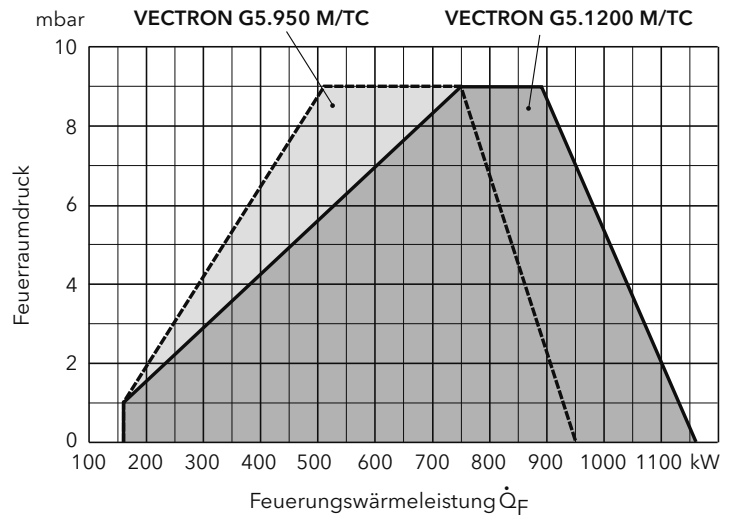
- G = Erdgas / Flüssiggas
- 5. = Baugröße
- 1200 = Leistungskennziffer
- M = stufenlos
- /TC = integrierte Dichtheitskontrolle
- KN = Brennkopflänge normal
- KM = Brennkopflänge mittel
- KL = Brennkopflänge lang

Bei den angegebenen Leistungen handelt es sich um Feuerungswärmeleistungen (Input-Leistungen) bei 500 m. ü. M. In höheren Lagen Leistungsabfall berücksichtigen (siehe Seite 1.3).

Brennerwahl

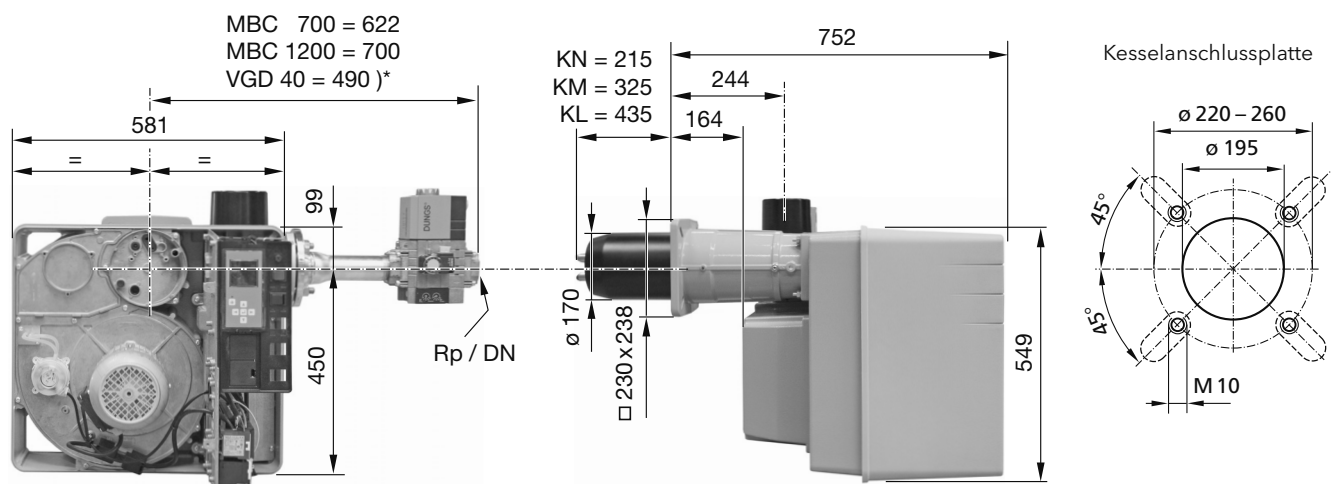
Für eine zuverlässige Brennerwahl wird die vorherige technische Abklärung mit **ELCO** empfohlen.

Die **Arbeitsfelder** entsprechen den bei den amtlichen Prüfungen anerkannten Werten.



Brennertyp	VECTRON		G5.950 M/TC	G5.1200 M/TC
Feuerungswärmeleistung	Volllast min. / max.	kW	510 / 950	750 / 1160
	Grundlast min.	kW	160	160
Brennstoff	Erdgas (E) $H_i = 10,35 \text{ kWh/m}^3$, Erdgas (LL) $H_i = 8,83 \text{ kWh/m}^3$, Flüssiggas (F) $H_i = 25,89 \text{ kWh/m}^3$			
Betriebsweise			stufenlos	stufenlos
Gasarmatur	Dungs MBC 700, MBC 1200, oder Siemens VGD 40; mit integriertem Druckwächter und Filter			
Gasanschluss	MBC 700 = DN 50 (Rp 2"), MBC 1200 = DN 50 (Rp 2"), VGD 40 = DN 65			
Gaseingangsdruck	Erdgas (E) und (LL)	mbar	20 - 100	20 - 100
	Flüssiggas (F)	mbar	37 - 100	37 - 100
Luftregulierung	(I) mittels Luftklappe mit elektrischem Stellantrieb, (II) im Brennkopf mittels Brennkopfmundstück und Stauscheibe			
Luftdruckwächter	Huba	mbar	1-10	5-20
Regelverhältnis	(kann je nach Anlagenauslegung variieren)		1 : 4	1 : 4
Spannung			230 V, 400 V	230 V, 400 V
Elektr. Leistungsaufnahme Motor			55 + 1750 W	55 + 2100 W
			1,500 kW	1,500 kW
Gewicht			83 - 90 kg	83 - 90 kg
Zulassungen	CE / SVGW	Nr.	0085 CN 0192 / 16-005-4	

)* ohne Filter (Filterlänge = 290 mm)

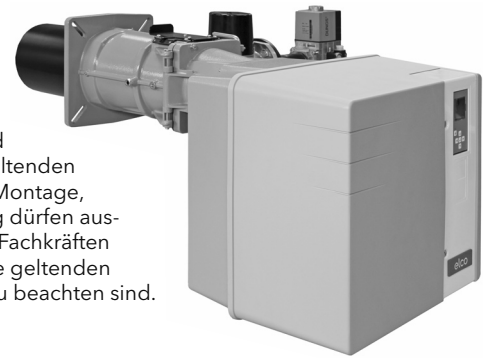


Gasbrenner VECTRON G6... M/TC

Beschreibung der Brenner

Die Gasbrenner VECTRON G6... M/TC sind stufenlos, vollautomatisch arbeitende Brenner in Kompaktbauweise. Sie sind geeignet zur Ausrüstung aller der EN 303 entsprechenden Wärmeerzeuger innerhalb ihres Leistungsbereiches. Sie verfügen über einen voll digitalisierten Feuerungsautomaten mit Display für die menügeführte Inbetriebnahme mittels „elcogram“ Informationssystem. Die spezielle Konstruktion des Brennkopfes mit interner Abgaszirkulation ermöglicht eine mit hohem Wirkungsgrad ablaufende stickoxidarme Verbrennung. Unterschreitet die Anforderungen der Emissionsklasse 3 der EN 676 und der LRV.

Die Gasbrenner VECTRON G6... M/TC sind ausgelegt für die schadstoffarme Verbrennung von Erdgas. Aufbau und Funktion entsprechen den geltenden Richtlinien und Vorschriften. Montage, Inbetriebnahme und Wartung dürfen ausschliesslich von autorisierten Fachkräften ausgeführt werden, wobei die geltenden Richtlinien und Vorschriften zu beachten sind.



Dem Brenner ist beigelegt:

- 1 Gasarmatur, 1 Anschlussklemmflansch mit Isolation,
- 1 Beutel mit Befestigungsteilen

VECTRON Brenner mit Low-NOx-Brennkopf							Dienstleistungen		exkl. MWSt.	
stufenlos	Brennkopf	Gasarmatur	Leistungsbereich in kW			CHF	M = Montage	IB = Inbetriebnahme		
VECTRON			Grundlast min.	Volllast min.	max.	Art. Nr.	MWSt. exkl.	Art. Nr.	CHF	
G6.1600 M/TC	KN	MBC 700	300	890	1450	3732924	21'400.-	M	ZCSC00000466	984.-
	KM					3732926	22'200.-	IB	ZCSC00000109	1'640.-
	KL					3732925	22'400.-			
G6.1600 M/TC	KN	MBC 1200	300	890	1450	3732927	22'500.-	M	ZCSC00000466	984.-
	KM					3732929	23'400.-	IB	ZCSC00000109	1'640.-
	KL					3732928	23'700.-			
G6.1600 M/TC	KN	VGD 40	300	890	1450	3733059	25'700.-	M	ZCSC00000466	984.-
	KM					3733061	26'600.-	IB	ZCSC00000109	1'640.-
	KL					3733060	26'800.-			
G6.2100 M/TC	KN	MBC 700	400	1180	1720	3732933	23'600.-	M	ZCSC00000466	984.-
	KM					3732935	24'300.-	IB	ZCSC00000109	1'640.-
	KL					3732934	24'600.-			
G6.2100 M/TC	KN	MBC 1200	400	1180	1720	3732936	24'800.-	M	ZCSC00000466	984.-
	KM					3732938	25'600.-	IB	ZCSC00000109	1'640.-
	KL					3732937	25'800.-			
G6.2100 M/TC	KN	VGD 40	400	1180	1720	3733058	25'700.-	M	ZCSC00000466	984.-
	KM					3733056	28'300.-	IB	ZCSC00000109	1'640.-
	KL					3733057	28'500.-			
Auswahl der Gasarmaturen-Nennweite siehe Seite 7.36 + 7.37										
Erweiterte Inbetriebnahme								Art. Nr.	CHF	
Für jeden weiteren Arbeitsgang. Als Zusatz zur ordentlichen Inbetriebnahme								ZCSC00000092	239.-	
Servicebuch ELCO								3727243	36.-	

Zubehör		Art.Nr.	CHF exkl. MWSt.	
	Steckverbinding zur Ansteuerung eines externen Hauptgasventils. Nicht verwendbar bei Gebläsedauerlauf, in diesem Fall Relais-Kit verwenden.	13010959	67.-	
	Relais-Kit zur Ansteuerung eines externen Gas-Sicherheitsventils	3834286	181.-	
	Luftansaugkasten für externe Luftzuführung ø 250 mm	13014375	1'370.-	
	Stecker 4- und 7 polig zum steckbaren Anschluss des Brenners an eine Kesselregelung	3722595	132.-	
	Verlängerungskabel Brenner - Kessel für Boxbrenner 7-polig Stecker und Buchse 4-polig Stecker und Buchse	Länge 1,2 m	219182	98.-
		Länge 1,2 m	219183	66.-
	Kugelhahn vernickelt mit Innengewinde	DN 32 (Rp 1¼")	103707	89.-
		DN 50 (Rp 2")	103709	195.-

Leistungsregler RWF 50 / RWF 55.51A9CB siehe Seite 7.55

Gasschläuche und Schnellschlusskupplung siehe Seite 7.56

Weiteres Zubehör siehe Seite 7.40

Gasbrenner VECTRON G6... M/TC

Erläuterung Typenbezeichnung

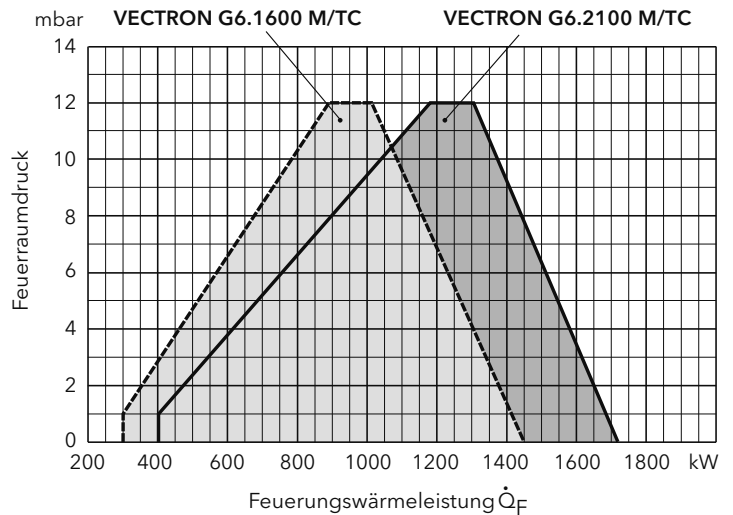
- G = Erdgas / Flüssiggas
- 6. = Baugröße
- 2100 = Leistungskennziffer
- M = stufenlos
- /TC = integrierte Dichtheitskontrolle
- KN = Brennkopflänge normal
- KM = Brennkopflänge mittel
- KL = Brennkopflänge lang

Bei den angegebenen Leistungen handelt es sich um Feuerungswärmeleistungen (Input-Leistungen) bei 500 m. ü. M. In höheren Lagen Leistungsabfall berücksichtigen (siehe Seite 1.3).

Brennerwahl

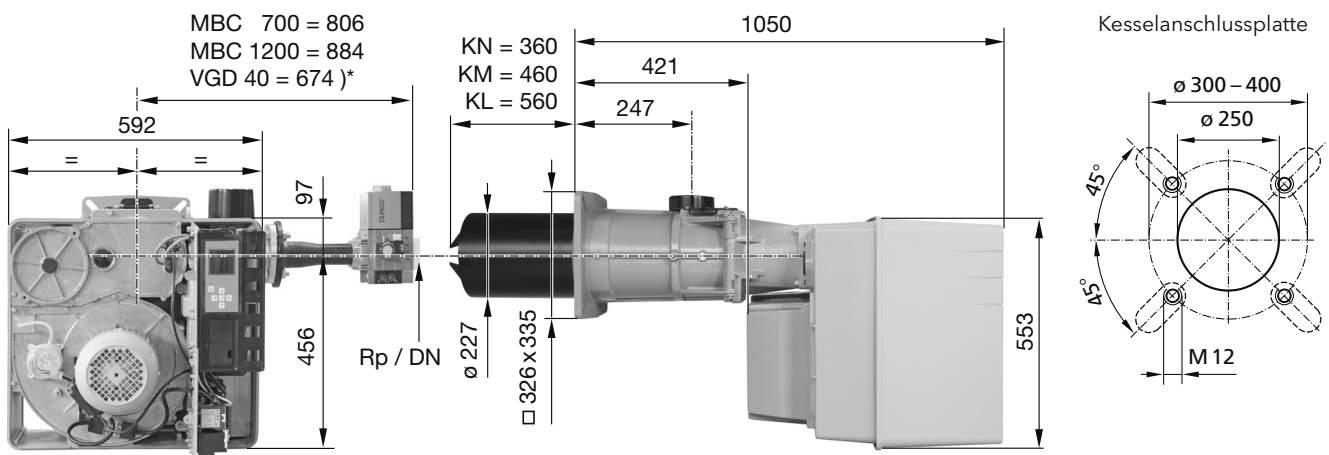
Für eine zuverlässige Brennerwahl wird die vorherige technische Abklärung mit **ELCO** empfohlen.

Die **Arbeitsfelder** entsprechen den bei den amtlichen Prüfungen anerkannten Werten.



Brennertyp	VECTRON		G6.1600 M/TC	G6.2100 M/TC
Feuerungswärmeleistung	Volllast min. / max.	kW	890 / 1450	1180 / 1720
	Grundlast min.	kW	300	400
Brennstoff	Erdgas (E) $H_i = 10,35 \text{ kWh/m}^3$, Erdgas (LL) $H_i = 8,83 \text{ kWh/m}^3$, Flüssiggas (F) $H_i = 25,89 \text{ kWh/m}^3$			
Betriebsweise	stufenlos			
Gasarmatur	Dungs MBC 700, MBC 1200, oder Siemens VGD 40; mit integriertem Druckwächter und Filter			
Gasanschluss	MBC 700 = DN 50 (Rp 2"), MBC 1200 = DN 50 (Rp 2"), VGD 40 = DN 65			
Gaseingangsdruck	Erdgas (E) und (LL)	mbar	20 - 100	20 - 100
	Flüssiggas (F)	mbar	37 - 100	37 - 100
Luftregulierung	(I) mittels Luftklappe mit elektrischem Stellantrieb, (II) im Brennkopf mittels Brennkopfmundstück und Stauscheibe			
Luftdruckwächter	Huba	mbar	1 - 10	1 - 10
Regelverhältnis	(kann je nach Anlagenauslegung variieren)		1 : 4	1 : 4
Spannung			230 V, 400 V	230 V, 400 V
Elektr. Leistungsaufnahme Motor			55 + 2600 W	55 + 3400 W
			2,200 kW	2,700 kW
Gewicht			120 kg	120 kg
Zulassungen	CE / SVGW	Nr.	0085 CN 0192 / 13-036-4	

)* ohne Filter (Filterlänge = 290 mm)



Auswahl der Gasarmaturen-Nennweite

Brenner		Gasdruckverlust (Gasarmatur + Brennkopf) in mbar				
Brennerleistung		Erdgas (E) H _i = 10,35 kWh/m ³		Erdgas (LL) H _i = 8,83 kWh/m ³		Flüssiggas (F) H _i = 25,89 kWh/m ³
VECTRON		MBZRDLE 412	MBZRDLE 420	MBZRDLE 412	MBZRDLE 420	MBZRDLE 407
G3.290	190 kW	15	-	15	-	15
	210 kW	15	-	15	-	15
D E/(TC)	230 kW	15	-	15	-	15
	250 kW	15	-	17	-	15
	270 kW	15	-	19	-	17
	290 kW	15	-	20	-	21
G3.350	240 kW	15	15	-	15	15
	260 kW	15	15	-	15	17
D E/(TC)	280 kW	15	15	-	15	19
	300 kW	15	15	-	15	22
	320 kW	16	15	-	16	24
	340 kW	18	16	-	18	27
	350 kW	19	17	-	19	28
G4.440	320 kW	15	15	20	15	25
	340 kW	16	15	22	15	27
D E/(TC)	360 kW	18	15	24	16	28
	380 kW	19	15	25	17	33
	400 kW	20	15	28	18	35
	420 kW	21	15	30	19	38
	440 kW	24	15	32	20	42
VECTRON		MBC 300	MBC 700	MBC 300	MBC 700	MBC 300
G3.290	185 kW	15	-	15	-	15
	210 kW	15	-	16	-	15
M E/TC	230 kW	15	-	17	-	15
	250 kW	15	-	18	-	15
	270 kW	16	-	19	-	15
	290 kW	18	-	23	-	15
G3.350	190 kW	15	15	15	15	15
	260 kW	15	15	17	15	15
M E/TC	300 kW	15	15	23	15	15
	350 kW	20	15	32	20	16

Beispiel für VECTRON G3.350 D E/TC

- Anlagedaten
 - Gasart: Erdgas E
 - Erforderliche Brennerleistung: 300 kW
 - Feuerraumdruck bei Kesselnennlast: 2 mbar
 - Gasfliessdruck an Übergabestation bei Kesselnennlast: 22 mbar
 - Druckverlust Gaszuleitung bei Kesselnennlast: 2 mbar
- Ausgewählte Gasarmatur: MBZRDLE 412
- Prüfung der Auswahl:
 - Gasdruckverlust (Gasarmatur + Brennkopf): 15,0 mbar
 - Feuerraumdruck: 2 mbar
 - Druckverlust Gaszuleitung: 2 mbar
 - = > Summe: 19 mbar

Dem in der Tabelle angegebenen Gasdruckverlust ist der Feuerraumdruck in mbar hinzuzurechnen.

Achtung: Der ermittelte Gasfliessdruck ist am Eingang der Gasarmatur einzuhalten. Für die Ermittlung des an der Übergabestation notwendigen Gasfliessdrucks ist zusätzlich der Widerstand der Brennerzuleitung einschliesslich Armaturen (Kugelhahn, TAE, zusätzliche Filter oder Zähler) zu berücksichtigen.

Gegeben: Gasfliessdruck an Übergabestation: 22 mbar > 19 mbar => Auswahl MBZRDLE 412 richtig.

Auswahl der Gasarmaturen-Nennweite

Brenner		Gasdruckverlust (Gasarmatur + Brennkopf) in mbar							
Brenner	Brennerleistung	Erdgas (E) H _i = 10,35 kWh/m ³			Erdgas (LL) H _i = 8,83 kWh/m ³			Flüssiggas (F) H _i = 25,89 kWh/m ³	
		MBC 300	MBC 700		MBC 300	MBC 700		MBC 300	MBC 700
G4.440	300 kW	15	15		20	15		15	-
	340 kW	18	15		25	15		15	-
	380 kW	22	15		31	16		17	-
	420 kW	25	15		37	19		19	-
	440 kW	27	15		40	20		20	-
G4.610	380 kW	21	15		29	15		15	-
	440 kW	27	15		38	15		15	-
	490 kW	34	15		49	15		18	-
	550 kW	42	15		61	18		21	-
M/TC	610 kW	52	17		76	22		26	-
VECTRON		MBC 700	MBC 1200	VDG 40	MBC 700	MBC 1200	VDG 40	MBC 700	MBC 1200
G5.950	510 kW	15	15	15	15	15	15	15	-
	600 kW	15	15	15	16	15	15	15	-
M/TC	690 kW	16	15	15	21	15	15	15	-
	770 kW	20	15	15	26	18	15	15	-
	860 kW	25	17	15	32	22	19	15	-
G5.1200	950 kW	30	21	19	39	26	23	18	-
	740 kW	17	15	15	23	15	15	15	-
	850 kW	23	16	15	31	19	17	15	-
	970 kW	29	20	19	39	24	22	17	-
M/TC	1080 kW	36	24	23	49	29	27	21	-
	1200 kW	44	29	29	59	36	34	26	-
G6.1600	820 kW	17	15	15	23	15	15	15	-
	980 kW	24	15	15	32	17	15	15	-
	1130 kW	31	16	15	43	22	16	15	-
M/TC	1290 kW	40	21	15	55	28	20	19	-
	1440 kW	50	25	19	68	34	25	24	-
	1600 kW	61	31	23	83	42	31	29	-
G6.2100	1140 kW	30	17	15	42	23	17	15	15
	1330 kW	41	22	16	57	30	23	19	15
M/TC	1520 kW	52	27	21	73	38	30	24	15
	1710 kW	66	34	27	92	48	37	30	17
	1900 kW	80	42	33	114	59	46	36	20

Beispiel für VECTRON G4.610 M/TC

- Anlagedaten
 - Gasart: Erdgas E
 - Erforderliche Brennerleistung: 490 kW
 - Feuerraumdruck bei Kesselnennlast: 2,5 mbar
 - Gasfliessdruck an Übergabestation bei Kesselnennlast: 20 mbar
 - Druckverlust Gaszuleitung bei Kesselnennlast: 1 mbar
- Ausgewählte Gasarmatur: MBC 700
- Prüfung der Auswahl:
 - Gasdruckverlust (Gasarmatur + Brennkopf): 15,0 mbar
 - Feuerraumdruck: 2,5 mbar
 - Druckverlust Gaszuleitung: 1 mbar
 - = > Summe: 18,5 mbar

Dem in der Tabelle angegebenen Gasdruckverlust ist der Feuerraumdruck in mbar hinzuzurechnen.

Achtung: Der ermittelte Gasfliessdruck ist am Eingang der Gasarmatur einzuhalten. Für die Ermittlung des an der Übergabestation notwendigen Gasfliessdrucks ist zusätzlich der Widerstand der Brennerzuleitung einschliesslich Armaturen (Kugelhahn, TAE, zusätzliche Filter oder Zähler) zu berücksichtigen.

Gegeben: Gasfliessdruck an Übergabestation: 20 mbar > 18,5 mbar
=> Auswahl MBC 700 richtig.

Industriebrenner 280 - 80'000 kW

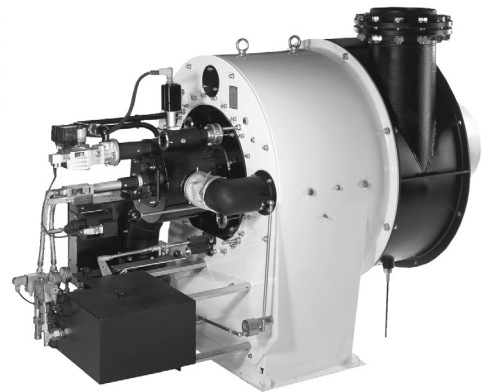
Modernste Brennertechnologie für Energie im XL-Format

ELCO Industrie-Grossbrenner sind wahlweise für den Öl-, Gas- oder Zweistoffbetrieb erhältlich.

Mit einer Leistung von bis zu 80'000 kW werden sie auch ganz grossen Energieanforderungen gerecht. Der Einsatz erfolgt insbesondere an Thermoprozess-Anlagen in den

verschiedensten Industrien, aber auch zur Wärmeversorgung von Grossobjekten wie Messehallen, Flughäfen oder Produktionsstätten.

Dank des kompakten, modularen Aufbaus nehmen ELCO Industrie-Grossbrenner wenig Platz in Anspruch und machen Wartung und Service besonders einfach.



NEXTRON / EKEVO N6 - N9 Monoblock-Industriebrenner 280 - 10'200 kW

Der Freiflamm-Brennkopf „F3“ setzt Masstäbe in Sachen umweltschonender Verbrennungstechnik. Dank des innovativen Designs kommt der Brennkopf mit moderaten Gebläseleistungen aus und kann mit niedrigstem Luftüberschuss und vorbildlichen Wirkungsgraden betrieben werden. Die Brenner der NEXTRON-Baureihe zeichnen sich durch sehr niedrige Geräusch-Emissionen und eine hohe Wartungsfreundlichkeit aus.

Als integrierte Einheit von Brennkopf, Gebläse und Brennersteuerung macht der NEXTRON-Brenner Planung und Montage äusserst einfach.

N10 / N11... Monoblock-Industriebrenner 1'300 - 22'000 kW

Das herausragende Konstruktionsmerkmal dieses Monoblock-Brenners ist die Trennung in einen Tragrahmen und ein separates Luftleitgehäuse. Dadurch liegt das Gewicht beispielsweise beim N10-Gasbrenner mit 16 MW bei lediglich 690 kg. Darin ist alles inbegriffen, was den Brenner zu einer funktionalen Einheit macht: Brennkopf, Tragrahmen, Gebläse mit Hochleistungs-Reaktionsrad und Motor, Luftansaugkasten, Gasventil und Brennerschaltzschrank. Dieser enthält die komplette Brennersteuerung, fertig verdrahtet und werkseitig geprüft.

Duoblockbrenner RPD 500 - 80'000 kW und EK-DUO 600 - 16'000 kW

Die RPD-Brenner mit separatem Gebläse und Pumpenaggregat zeichnen sich durch einen grossen Einsatzbereich aus. Die Anwendung dieser Brenner erfolgt in der Regel an Thermoölkesseln, Wasserrohrkesseln oder Lufterhitzern mit hohen technischen Anforderungen an die Feuerungsanlage wie z.B. die Verwendung vorgewärmter Verbrennungsluft. Bei Ölbetrieb besitzen die Brenner einen Regelbereich von 1:3, bei Gasbetrieb bis 1:8. Über eine Änderung der Drallintensität der Sekundärluft lässt sich die Flammenform der Feuerraumgeometrie anpassen. Als kostengünstige Variante der Duoblock-Brenner kommt die Baureihe EK-DUO zum Einsatz. So können die Vorteile, wie die separate Gebläseaufstellung oder die Eigenschaft der Brenner auch hohe Feuerraumdruckwiderstände zu überwinden, genutzt werden.


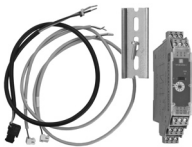





Industriebrenner 280 - 80'000 kW

Programmübersicht

Brenner Typ	Leistungsbereich (ohne Feuer- raumwiderstand) kW	Brennstoff			stufenlos, modulierend, elektronischer Verbund	Drehzahl- regelung	O2 / CO- Regelung
		Leicht- öl	Erd- gas	Zwei- stoff			
Monoblock							
N6 / EKEVO...	280 ... 2'950	●	●	●	●	●	○
N7 / EKEVO...	470 ... 4'820	●	●	●	●	●	○
N8 / EKEVO...	640 ... 7'100	●	●	●	●	●	○
N9 / EKEVO...	830 ... 10'200	●	●	●	●	●	○
N10 / N11...	1'300 ... 22'000	●	●	●	●	●	○
Duoblock							
EK-Duo	600 ... 16'000	●	●	●	●	●	○
RPD	500 ... 80'000	●	●	●	●	●	○

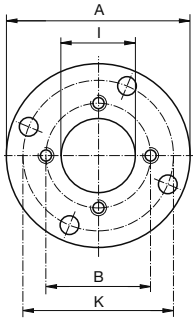
○ Option

Für nähere Informationen zu unserem Industriebrennerprogramm (bis 80'000 kW) wenden Sie sich bitte an Ihre zuständige ELCO Geschäftsstelle.

Zubehör	für stufenlosen Betrieb	Art.Nr.	CHF exkl. MWSt.
	Leistungsregler RWF 55.51A9CB für Fronteinbau 48 x 96 mm, Einbautiefe 110 mm, mit: <ul style="list-style-type: none"> - Universalmesseingang für Pt 100, Pt 1000, Ni 1000, Widerstand 0 -135 Ohm, Thermoelement oder Einheitssignal - Korrekturingang für externen Sollwert, Sollwertverschiebung durch Widerstand 0 -1 kΩ oder Einheitssignal - Korrekturingang für Aussentemperatursensor Pt 1000 oder Ni 1000 - 2 Binäreingänge - Ausgang für Brennerfreigabe - Ausgang Leistungssteuerung über DPS, 4 -20 mA oder 0 -10 V - Multifunktionsrelais - RS-485 Modbus Slave - Messumformerspeisung DC 24 V 	3834298	1'040.-
	Signaltrenner nur für 2-stufige Brenner mit Anschlusskabel zur Steuerung der Brennerleistung über Einheitssignal 0/2 - 10 V oder 0/4 - 20 mA von einem externen Regler oder zur Rückmeldung der Brennerleistung an externen Regler	VECTRON G ... D	3144698 876.-
	Tauchfühler Typ: Pt 100, max. 200 °C	Anschluss DN 15 (1/2") Fühler ø 6 x 200	126095 315.-
	Tauchhülse zu Pt 100	DN 15 (1/2") ø 6 x 200	126096 138.-
	Fühler zu Tauchhülse Typ: Pt 100, max. 180 °C		126097 147.-
	Druckmessumformer Anschluss DN 8 (1/4") mit Übergangsstück DN 15 (1/2") mit 2 Dichtungen	0 - 10 bar 0 - 16 bar 0 - 25 bar	126682 599.- 133192 718.- 3726230 903.-
Zubehör	Brenner allgemein	Art.Nr.	CHF exkl. MWSt.
	Belastungswiderstand AGK 25 Zur Verhinderung von fälschlichen Brennerstarts durch eine Kriechspannung am Kontakt Wärmeanforderung T2 bei älteren Kesselreglern. Der Belastungswiderstand wird im 7-poligen Brennerstecker zwischen T2 und N angeschlossen.	3725751	75.-

Dienstleistungspreis Montage nach Aufwand

Zubehör Zwischenflansche Art. Nr. CHF exkl. MWSt.



**Zwischenflansch mit Isolation und Befestigungsschrauben
(kesselseitig) für Heizkessel** gemäss Brennerwahllisten

B ø mm	K ø mm	I ø mm	A ø mm	Art. Nr.	CHF exkl. MWSt.
220	170	130	250	30931	380.–
150/170	220	120	250	30932	485.–
170/190	250	155	275	30933	581.–
180/220	270	140	320	30936	702.–
220	270	180	300	30938	456.–
270/280	270/330	190	380	30941	707.–
170	300	150	330	30942	705.–
270	330	150	380	30945	403.–
280	330	200	380	30947	373.–
270	350	175	400	30949	789.–
280	350	250	400	30950	1'280.–
270	400	175	450	30954	636.–
280	400	250	450	30955	636.–
340	400	290	450	30956	838.–
340	450	290	500	0E30958	1'870.–
zweiteilig					
B ø mm	K ø mm	I ø mm	A ø mm	Art. Nr.	CHF exkl. MWSt.
270	330	240	380	29845	597.–
400	450	350	500	29848	732.–

B = Teilkreis ø
Brennerflansch

K = Teilkreis ø
Kesselan-
schlussplatte

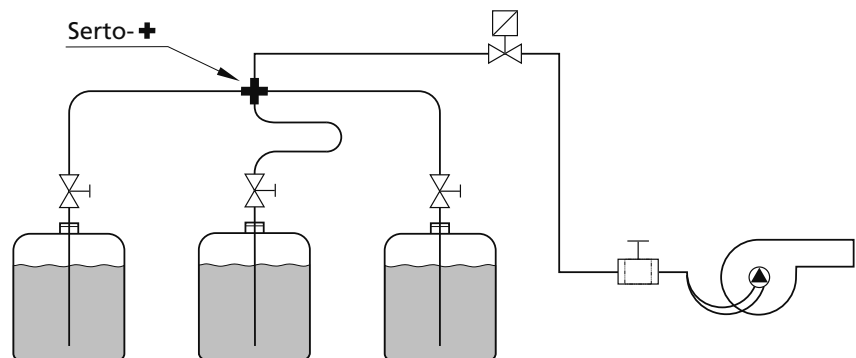
Zubehör Ölbrenner: Ölleitungsstandards











Anzahl Tanks		1	1	1	2	2	3	3
Dimension mm		4 x 6	6 x 8	8 x 10	4 x 6 6 x 8	8 x 10	4 x 6 6 x 8	8 x 10
Art. Nr. Verkaufspreis CHF exkl. MWSt.		34372 542.-	34378 542.-	34380 615.-	0E34373 1'040.-	34381 1'180.-	34374 1'340.-	34382 1'500.-
Bestehend aus:	Art. Nr.							
Gewässerschutzventil mit Tankgarnitur	34021	1	1		1		1	
	34022			1		1		1
Mess- und Saugleitung Länge 2 Meter	3865	1	1		2		3	
	3867			1		2		3
Durchgangshahn	3333110084	1						
	3333110086			1				
	3333110085		1					
Tankverschraubung	3861				1		2	
	3860					1		2
Tankumstellhahn	31640				1			
	34030						1	
	31641					1		
	34031							1

Hinweis:

Ölleitungsinstallation nach Tichelmann (Kantonale Vorschriften beachten)

Die Leitungslänge vom Serto-+ zu den einzelnen Tankbehälter müssen gleich lang beziehungsweise den gleichen Druckverlust aufweisen, damit ein gleichmässiges entleeren der Tankbehälter gewährleistet werden kann.



Zubehör	Ölbrenner: Tankarmaturen	Art. Nr.	CHF exkl. MWSt.
	Isolierholländer DN 50 (2")	115404	761.–
	Füllleitungsverschraubung DN 50 (2")	101080	110.–
	Entlüftungskappe DN 50 (2")	101077	65.–
	Schwimmeranzeiger Für Tankhöhen bis 1,80 m von aussen einstellbar DN 40 (1½")	115903	32.30
	Für Tankhöhen bis 2 m mit Kontrollzeiger DN 40 (1½") + DN 50 (2")	0E103290	94.–
	Pneumatischer Ölstandanzeiger mit ¼ - 1/4 Inhaltsanzeigeskala für kubische Tanks		
	1. Komplett mit Befestigungsmaterial und 10 m Kunststoffleitung 4 x 6 für Tankhöhen bis max. 3 m	3724284	446.–
	2. wie 1., jedoch für Tankhöhen bis max. 5 m	3724285	695.–
	3. gleiches Gerät wie 1. ohne Zubehör	3724282	368.–
	4. gleiches Gerät wie 2. ohne Zubehör	3724283	630.–
	5. Messleitung 4 x 6 pro m	501091	2.30
Zubehör	Ölbrenner: Tankfüllstandsmessung	Art. Nr.	CHF exkl. MWSt.
	Tankfüll-Satz bestehend aus: Entlüftungskappe DN 50 (2"), Füllverschraubung, Flüssigkeitssonde 240 mm mit 4 m Kabel und Steckdose	39329	454.–
	Flüssigkeitssonde EAGS Nr. 08.03.83, DN 25 (Gewinde 1")	für kubischen Tank 240 mm zylindrischen Tank 480 mm	120747 607.– 120748 578.–
	Kabelsatz zu Flüssigkeitssonde kompletter Satz bestehend aus: Steckdose, Montagezubehör und Kabel	Kabellänge	
		2 m	120750 268.–
		4 m	0E120751 291.–
		10 m	120753 134.–
		20 m	120754 428.–
	Steckdose zu Flüssigkeitssondenkabel ohne Kabel mit Montagematerial	120755	230.–

Dienstleistungspreis Montage nach Aufwand

Zubehör	Ölbrenner: Ölarmaturen	Art.Nr.	CHF exkl. MWSt.
	Rückschlagventil Tankbodenventil mit Druckentlastung	Anschluss Gewinde 8 x 10 DN 10 (3/8")	9237 187.-
	Tankseitig, interne Mess- und Saugleitungen passend zu Tankverschraubung DN 50 (2"). Gerades Kunststoff-Stangenmaterial mit einseitig vormontiertem Klemmenring und Stützhülse	Einzelne Rohre Länge ø 6 x 8 ø 6 x 8 ø 8 x 10 ø 8 x 10 ø 10 x 12 ø 10 x 12 ø 12 x 14 ø 12 x 14	3865 3866 3867 3868 3869 4699 4827 4828 32.90 55.- 42.50 69.- 52.- 77.- 74.- 109.-
	Schwimmende Ölabsaugung	ø 8 Länge 1,75 m	127071 40.60
	Reduktion für Tankverschraubung DN 50 (2") - DN 25 (1")		110776 30.60
	Tankverschraubung DN 50 (2") aus Kunststoff für eine Saug- und eine Messleitung	für Sauganschluss 4 x 6 oder 6 x 8 8 x 10 10 x 12 13 x 15	3861 3860 3859 4860 156.- 189.- 189.- 189.-
	Tankverschraubung DN 50 (2") aus Kunststoff für zwei Saug- und eine Messleitung	für Sauganschluss 4 x 6 oder 6 x 8 8 x 10 10 x 12 13 x 15	6375 6300 6301 8514 323.- 323.- 323.- 323.-
	Tankverschraubung DN 50 (2") aus Metall für eine Saug- und eine Messleitung, für Aussentank	für Sauganschluss 4 x 6 oder 6 x 8 8 x 10 10 x 12 13 x 15	4854 4855 4856 4858 189.- 198.- 198.- 198.-
	Polyamid-Ölleitungsrohr nur für Saugleitung!	* Liefermenge Rolle à Preis pro Meter 200 m 100 m 50 m 100 m	4 x 6 6 x 8 8 x 10 10 x 12 501183 3725097 3725098 3725206 * 2.80 * 5.90 * 12.50 * 18.70
	Leitungsschutzrohr Aluminium für Polyamidrohrleitungen (Fremdraum) * Preis pro Meter, Liefermenge 3 m	für Rohr-ø 4 x 6/6 x 8	Rohr ø 16 x 14 127898 * 17.-
	Verbindungsuffe für Aluminiumrohrleitung	ø 16 x 50 mm	127889 8.30
	Winkel Aluminium	Radius 40 ø 16	127877 38.80
	End-Muffe PVC für Aluminiumrohrleitung	ø 16	127943 2.90

Dienstleistungspreis Montage nach Aufwand

Zubehör	Ölbrenner: Ölarmaturen		Art. Nr.	CHF exkl. MWSt.	
	Kupferrohr				
	* Preis pro Meter, Liefermenge Rolle à 50 m	4 x 6	501624	* 14.50	
		6 x 8	501625	* 19.40	
		8 x 10	501626	* 28.80	
		10 x 12	501627	* 41.-	
		13 x 15	501628	* 46.30	
		16 x 18	501629	* 48.70	
	Leitungsschutzrohr PVC	für Rohr-ø	Rohr		
	für mechanischen Leitungsschutz				
	* Preis pro Meter, Liefermenge 3 m	6 x 8 / 8 x 10	ø 16 x 13,3	127895	* 5.50
		10 x 12	ø 20 x 17,2	127896	* 7.50
		13 x 15/15 x 17	ø 25 x 21,5	127897	* 12.40
	Winkel PVC	Radius 48	ø 16	127876	6.50
	Gewässerschutzrohr Edelstahl (Inox)	PA-Rohr	Inox		
	Wellrohr mit PE-Ummantelung,				
	komplett mit Einzugrohr aus Polyamid (PA)	6 x 8	16 x 20	3724268	* 172.-
		8 x 10	16 x 20	3724269	* 184.-
		10 x 12	16 x 20	3724270	* 194.-
		12 x 14	16 x 32	3724271	* 202.-
		15 x 18	25 x 32	3724272	* 214.-
	Gewässerschutzrohr Polyäthylen (PE-HD)	für Rohr-ø	PE-HD		
	ohne Einzugrohr				
		4 x 6/6 x 8	ø 10,6 x 16	3725352	* 7.50
		8 x 10	ø 13,2 x 20	3725353	* 10.10
		10 x 12	ø 19,6 x 25	3725354	* 11.30
		13 x 15/16 x 18	ø 25,2 x 32	3725355	* 16.90
	* Preis pro Meter, Liefermenge Rolle à 150 m				
	Leitungsisolationsstücke	für Cu-Rohr-Anschluss			
		4 x 6		117237	339.-
		6 x 8		117238	587.-
		8 x 10		117239	583.-
		10 x 12		117240	601.-
	Durchgangshahn	für Cu-Rohr-Anschluss			
	aus Messing, PN16				
		4 x 6		3333110084	85.-
		6 x 8		3333110085	85.-
		8 x 10		3333110086	85.-
		10 x 12		3333110087	85.-
		13 x 15	3333110088	85.-	
	Sicherheits-Tankumstellhahn	für Einrohrinstallation komplett mit Befestigungsbügel und Verschraubung TI 25.08.01			
	2 Tank	für Cu-Rohr-Anschluss	max. Durchfl. l/h		
		4 x 6 / 6 x 8	45	31640	387.-
		8 x 10	130	31641	415.-
		10 x 12	170	31642	415.-
	3 Tank	für Cu-Rohr-Anschluss	max. Durchfl. l/h		
		4 x 6 / 6 x 8	45	34030	504.-
		8 x 10	130	34031	504.-

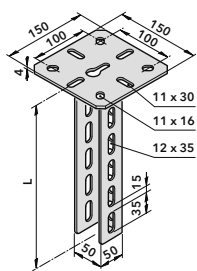
Dienstleistungspreis Montage nach Aufwand

Zubehör	Ölbrenner: Ölarmaturen	Art. Nr.	CHF exkl. MWSt.
	Gewässerschutzventil mit Tankgarnitur und Deckenbefestigungswinkel für Kunststoffrohrleitungen. Mit Montagematerial und Verschraubungen, Decke-Kessel.		
	Für Saugleitung	ø 6 und ø 8 mit mech. Ventil ø 6 und ø 8 mit Elektro-MV und 4 m Kabel ø 10 mit Elektro-MV und 4 m Kabel	34023 512.– 34021 424.– 34022 487.–
	<hr/>		
	Deckenbefestigungswinkel ohne Gewässerschutzventil für Kunststoffrohrleitungen. Mit Montagematerial und Verschraubungen		
Decke-Kessel	ø 6 und ø 8	129361	98.–
<hr/>			
	Befestigungswinkel Decke-Kessel	4902	179.–
<hr/>			
	Membran Antiheberventil „Oilstop V“ Mit stufenlos einstellbarer Absicherungshöhe Öldurchsatz bei Druckverlust: max. 200 l/h bei 40 mbar Absicherungshöhe Δh_v : einstellbar von 1-4 m Anschluss: DN 10 (G 3/8") Innengewinde Einbaulage: vorzugsweise waagrecht Max. Prüfdruck: 6 bar Max. Betriebstemperatur: 40°C	11001523	222.–
<hr/>			
	Elektro-Magnetventile max. Durchflussmenge A l/h B l/h 60 160 300 600 180 375 - 375 300 600 750 1500 875 1750	Anschluss-Gewinde DN 8 (1/4") DN 10 (3/8") DN 15 (1/2") DN 15 (1/2") DN 15 (1/2") DN 20 (3/4") DN 25 (1")	p max. bar 7 65001961 203.70 5 12006552 247.– 4 100992 800.– 30 112189 2'060.– 5 133243 461.– 3 133244 690.– 3 133245 690.–
A = für Saugbetrieb (Gewässerschutzventil) $\Delta p = \text{mbar } 15$ B = für Druckbetrieb (Staudruckleitung) $\Delta p = \text{mbar } 65$			
<hr/>			
	Anschlusskabel für Gewässerschutzventil zu Brenner VECTRON BLUE 1..., VECTRON BLUE 2..., VECTRON ECO 1... Zwischenstecker mit 3-poligem Stecker und Muffe	13010959	67.–
	Anschlusskabel für Gewässerschutzventil zu Brenner VECTRON BLUE 3 + 4 inkl. 3-poligem Stecker und Muffe, Länge = 500 mm	39660	31.10
	Gegenstecker 3-polig zu Gewässerschutzkabel	120894	5.90
	Kabel TD 1,5 mm ² ; 3-polig	pro Meter 260516	5.70

Dienstleistungspreis Montage nach Aufwand

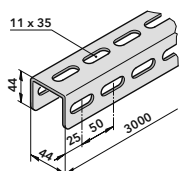
Zubehör Ölbrenner: Befestigungssystem für Leitungen und Armaturen Art. Nr. CHF exkl. MWSt.

Ausführung Stahl 2,5 mm, galvanisch verzinkt.



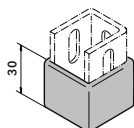
Stütze für Decken- oder Bodenbefestigung

Länge	Art. Nr.	CHF exkl. MWSt.
200 mm	3723534	59.-
400 mm	3723535	77.-
600 mm	3723536	93.-
800 mm	3723537	100.-
1000 mm	3723538	144.-
1200 mm	3723539	151.-
1500 mm	3723540	181.-
2000 mm	3723541	226.-



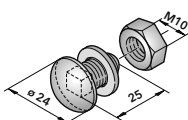
U-Profil
44 x 44 mm

Länge	Art. Nr.	CHF exkl. MWSt.
3000 mm	3723542	335.-



Schutzkappe, Kunststoff
Zum Abdecken der Stützen

Art. Nr.	3723543	CHF exkl. MWSt.	5.10
----------	---------	-----------------	------



Schraubengarnitur

M 10 x 25	Art. Nr.	123455	CHF exkl. MWSt.	2.90
-----------	----------	--------	-----------------	------

Dienstleistungspreis Montage nach Aufwand

Zubehör Ölbrenner: Ölfilter Art. Nr. CHF exkl. MWSt.



Filter, mit Absperrhahn komplett mit Verschraubungen, DN 10 (3/8"), PN6

Schlauch-(S) od. Cu-Rohr- (R)	Anschluss	Durchfluss l/h	Δp* mbar	Art. Nr.	CHF exkl. MWSt.
	S 4 x 6/6 x 8	45	7	0E32821	149.–
	R 6 x 8	45	7	9208	154.–
	R 8 x 10	130	73	9209	161.–
	R10 x 12	170	170	9210	166.–
ohne Verschraub. mit Kunststofftasse	DN 10 (3/8")	135	in/As	120981	94.–
	DN 10 (3/8")	135		135112	99.–
	DN 15 (1/2")	250		126995	245.–
ohne Verschraub. mit Metalltasse	DN 10 (3/8")	135		126997	198.–
	DN 15 (1/2")	250		126998	320.–
	DN 20 (3/4")	400		111925	520.–

* Δp = Druckverlust bei der zugeordneten max. Durchflussmenge



EntlüftungsfILTER, DN 10 (3/8")

für Saugleitungs-Installationen mit einem Brenner und für Einrohr-Installationen, PN6

Bestehend aus: Filter mit Absperr-, Rückschlag- und Entlüftungsventil, Befestigungsmaterial, Filtereinsatz: SIKU Filterfeinheit: 50 - 75 μm

Cu-Rohr-Anschluss	für Brennerleistung	Art. Nr.	CHF exkl. MWSt.
4 x 6 / 6 x 8	max. 45 l/h	13018482	149.–
8 x 10	max. 45 l/h	32569	228.–



EntlüftungsfILTER Magnum, DN 10 (3/8") mit verlängerter Filtertasse für Saugleitungs-Installationen mit einem Brenner und für Einrohr-Installationen, PN6

Bestehend aus: Filter mit Absperr-, Rückschlag- und Entlüftungsventil, Befestigungsmaterial, Filtereinsatz: SIKU Filterfeinheit 25 - 40 μm

Brennerseitig: Aussengewinde DN 10 (R 3/8"), mit Innenkonus für Schlauchanschluss

Tankseitig: Innengewinde DN 10 (Rp 3/8")

Cu-Rohr-Anschluss	für Brennerleistung	Art. Nr.	CHF exkl. MWSt.
4 x 6 / 6 x 8 / 8 x 10 / 10 x 12	max. 45 l/h	123872	187.–



Magnetventil-Entlüftungsgruppe, DN 10 (3/8")

für Staudruckleitungs-Installationen mit zwei und mehr Brenner

bestehend aus: Filter mit Absperr-, Rückschlag- und Entlüftungsventil, Magnetventil, Befestigungsmaterial (Filtertasse aus Messing)

Cu-Rohr-Anschluss	für total Brennerleistung	Art. Nr.	CHF exkl. MWSt.
4 x 6/6 x 8/8 x 10	- 50 kg/h	32573	753.–
10 x 12	30 - 120 kg/h	32575	913.–

Dienstleistungspreis Montage nach Aufwand

Zubehör	Ölbrenner: Entlüfter	Art. Nr.	CHF exkl. MWSt.
	<p>Heizöl-Entlüfter Toc-Duo mit Halter und Absperrventil DN 10 (3/8"), Tankanschluss DN 10 (Rp 3/8") ø 6 x 8 Die Einbau- bzw. Installationsvorschriften liegen jedem Gerät bei.</p> <p>Brennerseitig: Aussengewinde DN 10 (R 3/8"), mit Innenkonus für Schlauchanschluss</p> <p>Tankseitig: Innengewinde DN 10 (Rp 3/8")</p> <p>Betriebsdruck max. 0,7 bar Betriebstemperatur max. 40°C Umgebungstemperatur max. 40°C Entlüftungsleistung min. 6 l/h Öldurchsatz im Pumpenkreislauf max. 120 l/h Öldurchsatz der Brennerdüse max. 110 l/h</p> <p>Filterelement für Öldüsen SIKU 25 - 40 µm < 0,5 gal/h SIKU 50 - 75 µm > 0,5 gal/h</p>	3722406 3722405	392.- 392.-
	<p>Heizöl-Gruppenentlüfter TIG-TWIN (Über- und Untertankniveau) fertig montiert mit: 2 Entlüftern, 1 Heizölfilter mit Absperrung DN 10 (3/8") und Wand- / Bodenhalterung</p> <p>Brennerseitig: Aussengewinde DN 10 (R 3/8"), mit Innenkonus für Schlauchanschluss</p> <p>Tankseitig: Innengewinde DN 10 (Rp 3/8")</p> <p>Entlüftungsleistung max. 16 l/h Öldurchsatz im Pumpenkreislauf max. 400 l/h Öldurchsatz der Brennerdüse max. 200 l/h</p>	3723272	1'970.-
	<p>Heizöl-Entlüfter TOC-UNO A für den Einsatz in Einstrangsystemen mit Rücklaufzuführung (Saugbetrieb), mit Halterung für Wandmontage. Einsatz nur im Saugbetrieb, der Einbau ist ober- und unterhalb des Ölspiegels zulässig.</p> <p>Brennerseitig: Aussengewinde DN 10 (R 3/8") mit Innenkonus für Schlauchanschluss</p> <p>Tankseitig: beigelegte Schlauchleitung mit DN 10 (Rp 3/8")-Überwurfmutter mit Dichtkegel</p> <p>Entlüftungsleistung min. 6 l/h Öldurchsatz im Pumpenkreislauf max. 120 l/h Öldurchsatz der Brennerdüse max. 110 l/h</p>	12032908	145.-
	<p>Staudruckgefäss SDG 10 S für Saugbetrieb, mit Wandhalterung, Druckgefäss ca. 10 Liter mit Vor- und Rücklaufanschluss DN 20 (Rp 3/4"), Entlüftung manuell über Kugelhahn, Filter mit Absperrung DN 20 (Rp 3/4"), Passstück zum Einbau eines Ölzählers, Druckhalteventil.</p> <p>Für Brennerleistung bis 4 MW, Pumpen-Rücklaufstrom max. 1'200 l/h Masse (L x B x H): 850 x 205 x 415 mm, Gewicht (leer): 23 kg</p>	3725579	3'730.-
	<p>Druckregelstrecke DRS 1 zum Einbau vor Brenner bei Druckspeichersystemen, Staudrucksystemen oder Stichleitungen in Ringleitungssystemen. Mit Wandhalterung, Druckgefäss ca. 1 Liter mit Vor- und Rücklaufanschluss DN 15 (R 1/2"), Manometer -1 bis 5 bar, Schnellentlüfter mit Kugelhahn, Druckminderer, Magnetventil, Passstück für Ölmengenzähler, Filter mit Metalltasse und Absperrung DN 15 (Rp 1/2")</p> <p>Für Brennerleistung bis 2 MW, Pumpen-Rücklaufstrom max. 360 l/h Masse (L x B x H): 625 x 125 x 320 mm, Gewicht (leer): 8,3 kg</p>	3725578	2'640.-

Dienstleistungspreis Montage nach Aufwand

Zubehör **Ölbrenner: Pumpengruppen** Art.Nr. CHF exkl. MWSt.

Achtung: Eine zusätzliche Überwachung kann von Gesetzes wegen verlangt sein, beachten Sie die kantonalen Gewässerschutzvorschriften.



Tauch-Mikropumpen gemäss TI-118944 (Leistungswahl nach TI-Blatt)
Kompletter Einbausatz mit Isolierschraubung DN 50 (2").
Anschlusskabel ab Verschraubung 3 m, Anschlussspannung 230 V, 50 Hz.

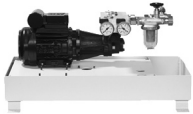
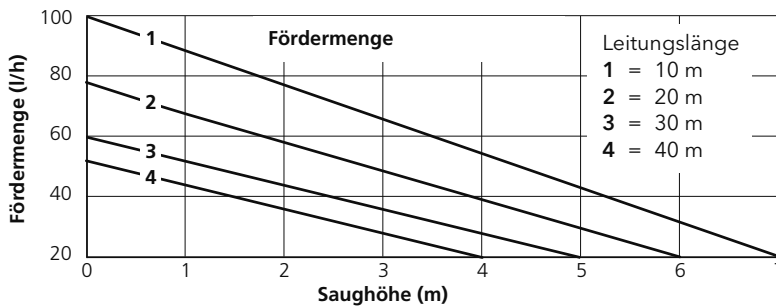
Pumpe Typ Gr. III D	Fördermenge max. 75 l/h	Cu-Rohr-Anschluss 10 x 12	Watt 50	8744	1'500.-
------------------------	----------------------------	------------------------------	------------	-------------	----------------



Eckerle-Saugpumpe

SP 32/02	Fördermenge 26 - 60 l/h	Anschluss 8 x 10	Saughöhe 7 - 4 m	Watt 80	3726173	4'210.-
----------	----------------------------	---------------------	---------------------	------------	----------------	----------------

Leistungsdiagramm bei 10 m waagerechter Rohrleitung ist mit einem Vakuumverlust zu rechnen wie bei 1 m senkrechter Leitung.



Pumpengruppe ZE 1 - 4 bar 2800 min⁻¹

bestehend aus: Motor, Pumpenträger, Pumpe VB, VBG, Kupplungssatz, Filter mit Absperrhahn (saugseitig), 1 Kugelhahn (druckseitig), Vakuum-Manometer -1 bis 5 bar und Manometer 0 bis 10 bar mit Absperrhahn, Druckregler 1 bis 4 bar, Ölwanne, mit Wandkonsole und Befestigungsschrauben
Montage immer in Tanknähe. Max. Saughöhe: -0,35 bar (3,5 m)
Berechnungs-Faustregel: 1 m senkrechte Leitungslänge -0,1 bar
10 m waagerechte Leitungslänge -0,1 bar

Lecküberwachung bauseits

Typ	Anschluss					*empf. Rohr-ø in mm		
ZE	Saug + Druck	l/h	Motor	LxBxH in mm				
90	DN 10 (3/8")	90	230 V, 0,25 kW	700x316x500		10-12	11001788	5'270.-
320	DN 20 (3/4")	320	230 V, 0,25 kW	700x316x500		18-22	11001790	4'930.-
600	DN 20 (3/4")	600	400 V, 0,37 kW	700x316x500		22-28	11001791	5'850.-

* Auslegung anlagebezogen



Saugpumpe BSVA für Wandmontage (waagrecht), komplett mit 7-poligem Stecker, Filter, Entlüfter und eingebauter Hectronicsonde.

Typ BSVA	Elektroanschluss-				Abmessungen			Gewicht kg		
	Steckerfertig	Motor			L	B	H			
50	Volt	kW	min ⁻¹	IP	mm	mm	mm		3726595	6'910.-
200	230	0,09	2800	54	450	160	325	12,5	3726594	7'130.-

ohne Hectronicsonde **BSVA 50** **3720864** **3'110.-**
BSVA 200 **3720865** **3'750.-**

Gesamt-Brennerleistung in kW in Abhängigkeit der Leitungslänge und Höhe

Typ BSVA	Leitungs- länge	Saughöhe < 9 m	Leitungsanschluss Saug	Brenner Leitungsanschluss	empfohlener Rohr-ø in mm*
50	< 200 m	50 kW	DN 10 (3/8")	DN 20 (3/4")	6/8, 8/10, 10/12
200	< 200 m	200 kW	DN 10 (3/8")	DN 20 (3/4")	6/8, 8/10, 10/12

* Auslegung anlagebezogen



Druckausgleichsventil **3720869** **218.-**

Verlängerungskabel, 7-polig, Länge 1,2 m, Stecker und Buchse **219182** **98.-**

Zubehör **Ölbrenner: Pumpengruppen** Art. Nr. CHF exkl. MWSt.

Saugpumpe SE und SZ mit Ölwanne und Lecksonde
Für Wandmontage oder Bodenaufstellung (waagrecht).



Einmotorig

Ein- motorig Typ	Elektroanschluss steckerfertig				Abmessungen			Leergewicht kg	Art. Nr.	Preis
	Motor				L	B	H			
	Volt	kW	min ⁻¹	IP	mm	mm	mm			
SE 60	230	0,09	2800	55	700	400	730	56	11001262	4'430.-
SE 120	230	0,09	2800	55	700	400	730	60	11001263	7'540.-
SE 320	230	0,25	2800	55	700	400	730	64	11001264	10'600.-
SE 600	400	0,37	2800	55	700	400	730	68	11001265	14'500.-



Zweimotorig

Zwei- motorig Typ	Elektroanschluss steckerfertig				Abmessungen			Leergewicht kg	Art. Nr.	Preis
	Motor				L	B	H			
	Volt	kW	min ⁻¹	IP	mm	mm	mm			
SZ 60	230	0,09	2800	55	700	400	730	57	11001266 *	9'440.-
SZ 120	230	0,09	2800	55	700	400	730	61	11001267 *	13'400.-
SZ 320	230	0,25	2800	55	700	400	730	65	11001268 *	20'100.-
SZ 600	400	0,37	2800	55	700	400	730	69	11001269 *	22'500.-

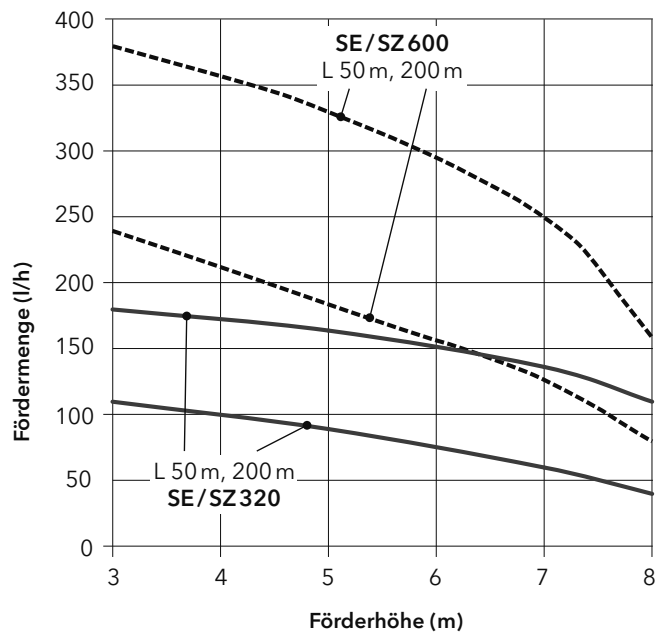
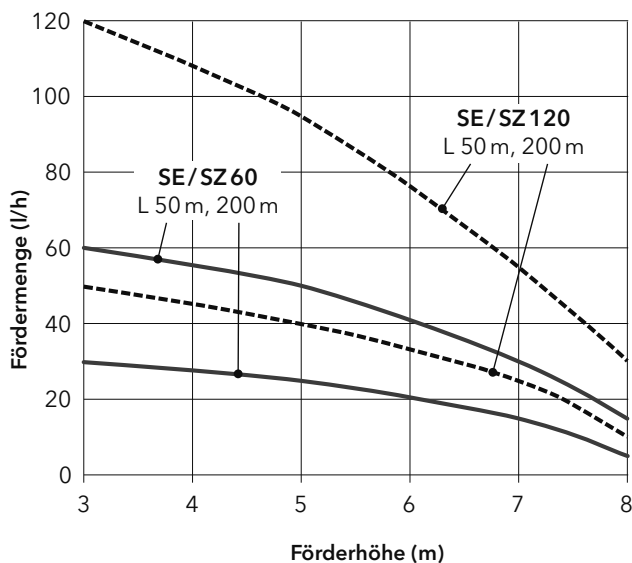
* Kein Lagerartikel. Liefertermin auf Anfrage



Gesamt-Brennerleistung in kW in Abhängigkeit der Leitungslänge und Höhe

Typ	Leitungslänge m	Saughöhe				Leitungsanschluss		empfohlener Rohr- ø in mm (Auslegung anlagebezogen)
		8 m kW	7 m kW	5 m kW	3 m kW	Saug	Brenner	
SE/SZ 60	50	150	300	500	600	DN 10 (3/8")	DN 20 (3/4")	10-12x1
	200	50	150	250	300	DN 10 (3/8")	DN 20 (3/4")	10-12x1
SE/SZ 120	50	300	550	950	1200	DN 10 (3/8")	DN 20 (3/4")	12-15x1
	200	100	250	400	500	DN 10 (3/8")	DN 20 (3/4")	12-15x1
SE/SZ 320	50	1100	1400	1600	1800	DN 20 (3/4")	DN 20 (3/4")	18-22x1
	200	400	600	800	1100	DN 20 (3/4")	DN 20 (3/4")	18-22x1
SE/SZ 600	50	1600	2500	3300	3800	DN 20 (3/4")	DN 20 (3/4")	22-28x1
	200	800	1300	1800	2400	DN 20 (3/4")	DN 20 (3/4")	22-28x1

Leistungsdiagramm bei 10 m waagerechter Rohrleitung ist mit einem Vakuumverlust zu rechnen wie bei 1 m senkrechter Leitung.
L = Leitungslänge



Nachrüstset optische Überwachung Hectronic
zum Einbau in bestehende Saugpumpen BSVA, SE, SZ


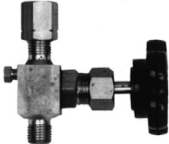



3726642 3'580.-

Dienstleistung: Montage Nachrüstset

ZCSC00000057 274.-

Zubehör	Ölbrenner: Zähler, Verlängerungskabel	Art. Nr.	CHF exkl. MWSt.		
	Öldurchlaufzähler mit Filter DN 10 (3/8"), mit Hahn, Eingang DN 10 (3/8") IG (1 Strang) Ausgang Schlauchanschluss DN 10 (3/8") AG (2 Strang)	Zähler	Durchfluss		
	VZO 4	1 - 50 l/h	30899	1'880.-	
	VZO 8	4 - 135 l/h	0E30900	2'040.-	
	Öldurchlaufzähler	Zähler	Durchfluss	Innengew.	
	VZO 4	1 - 50 l/h	DN 6 (1/8")	120163	712.-
	VZO 8	4 - 135 l/h	DN 8 (1/4")	121552	741.-
	mit Impulsgeber	VZO 4	1 - 50 l/h	DN 6 (1/8")	126461
VZO 8	4 - 135 l/h	DN 8 (1/4")	121553	954.-	
	Verschraubungssatz	zu Zähler	Anschluss		
	VZO 4	DN 6 (1/8") - DN 10 (3/8")	34032	457.-	
	VZO 8	DN 8 (1/4") - DN 10 (3/8")	34033	436.-	
	Öldurchlaufzähler mit Verschraubungssatz DN 15 (1/2")	Zähler	Durchfluss		
	VZO 15	10 - 400 l/h	100256	2'250.-	
	VZO 20	30 - 1000 l/h	115933	2'470.-	
	mit Impulsgeber	VZO 15	10 - 400 l/h	100259	2'580.-
VZO 20	30 - 1000 l/h	121094	2'920.-		
	Verlängerungskabel Brenner - Kessel für Boxbrenner				
	7-polig	Stecker und Buchse	Länge 1,2 m	219182	98.-
	4-polig	Stecker und Buchse	Länge 1,2 m	219183	66.-
Zubehör	Ölbrenner: Leckwarngeräte	Art. Nr.	CHF exkl. MWSt.		
	Leckwarngerät NK 412 230 V / 50 Hz mit Gehäuse	3734379	2'590.-		
	Leckwarngerät NK 412 230 V / 50 Hz Schaltschrankeinbau	3724386	2'240.-		
	Gehäuse	3724387	518.-		
	Infrarot-Lecksonde Leckwarngerät	120650	892.-		
	Sondenkabel 3 x 0,75 mm ² für Lecksonde	Abgeschirmt	pro m	3725954	24.10
	Verbindungsuffe für Sondenkabel komplett mit Steckhülsen	120756	91.-		




Dienstleistungspreis Montage nach Aufwand

Zubehör	Ölbrenner: Drucküberwachung	Art. Nr.	CHF exkl. MWSt.	
	Manometer für Unter- und Überdruckmessung 0 bis 5 bar ø 63 -1 - +5 bar	DN 8 (1/4") unten 120111	123.-	
	Manometer-Ventil Gewinde-Anschlüsse DN 8 (1/4") IG x DN 8 (1/4") AG Betriebsdruck max. 16 bar	120112	295.-	
	Manostat-Absperrventil Niederdruckausführung max. 25 bar nur für Ölarmaturen DN 15 (1/2")-Gewinde-Anschluss	8667	239.-	
	Druckregler mit 2 Verschluss-Schrauben für 0 - 5 bar Druckbereich	für Total Brennerleistung 17 - 100 kg/h 150 - 750 kg/h	Anschluss DN 8 (1/4") 103211 DN 20 (3/4") 102602	685.- 1'530.-
	Druckminderer	für Total Brennerleistung max. 180 kg/l max. 1800 kg/l	Anschluss DN 8 (1/4") 3725358 DN 15 (1/2") 11002055	390.- 552.-

Dienstleistungspreis Montage nach Aufwand

Zubehör	Gasbrenner: Regelungszubehör	Art. Nr.	CHF exkl. MWSt.
	Leistungsregler RWF 50 inkl. Einbaublende für Einbau in Brenner	verwendbar zu	
	mit Anlegefühler QAD22 -30°C - 130°C	VECTRON G2 3733084	1'270.-
		VECTRON G3 3733086	1'270.-
		VECTRON G4 3733088	1'270.-
		VECTRON G5+G6 3733090	1'270.-
	mit Einschraubfühler QAE2120.010 -30°C - 130°C	VECTRON G2 3733083	1'380.-
	VECTRON G3 3733085	1'380.-	
	VECTRON G4 3733087	1'380.-	
	VECTRON G5+G6 3733089	1'380.-	
	Leistungsregler RWF 55.51A9CB inkl. Einbaublende für Einbau in Brenner	verwendbar zu	
	mit Anlegefühler QAD22 -30°C - 130°C	VECTRON G5+G6 3733098	1'370.-
	mit Einschraubfühler QAE2120.010 -30°C - 130°C	VECTRON G5+G6 3733097	1'480.-
	Potentiometer 1 kΩ als Stellungsgeber zum Einbau in den Stellantrieb Verwendung: bei Kesselfolgeschaltung, Fernanzeige etc.	verwendbar zu VECTRON G3 - G4	3834170 487.-
	Potentiometer ASZ 12-703 1 kΩ, mit Abdeckhaube, zum Anbau auf Luftklappenwelle.	verwendbar zu VECTRON G5+G6	3834171 309.-
	Flammenwächter IRD 1020.1 (Umbausatz) Verwendung: bei Kondensatbildung im Bereich der Ionisationssonde	verwendbar zu VECTRON G3 - G5	3834306 563.-
	Dichtheitskontrollgerät VPS 504 S01 Mit steckerfertigem Kabel zwischen Kesselregler und Brenner Kabellänge 2 m, Stecker 7-polig Spannung: 230 V-240 V, 50 Hz Druck: max. 500 mbar	verwendbar zu VECTRON G1.105 D + VECTRON G2 D	13001778 1'580.-

Dienstleistungspreis Montage nach Aufwand

Zubehör	Gasbrenner: Gasarmaturen	Art. Nr.	CHF exkl. MWSt.	
	Gasdruckwächter Einstellwerte von aussen ablesbar, max. Eingangsdruck 600 mbar			
		Schaltbereich	Schaltdifferenz	
	DG 6 U	0,8 - 6 mbar	0,3 mbar	262416
	DG 50 U	2,5 - 50 mbar	1,5 mbar	3755716
	DG 150 U	30 - 150 mbar	4,0 mbar	262419
			119.-	
	Gasdruckwächter (Bausatz) Gewindeanschluss DN 8 (G 1/4") zum Anbau an Magnet- oder Motorventile, Betriebsdruck max. 0,5 bar CE-Reg.-Nr. 0085AO3220			
	GW 50 A6	2,5 - 50 mbar	3752189	171.-
	GW 150 A6	30 - 150 mbar	3751556	181.-
	GW 500 A6	100 - 500 mbar	3751557	229.-
	Gasdruckwächter (Bausatz) Flanschanschluss mit O-Ring zum Anbau an Doppelmagnetventile, Betriebsdruck max. 0,4 bar CE-Reg.-Nr. 0085AO3220			
	GW 50 A5	2,5 - 50 mbar	3751554	79.-
	GW 150 A5	5 - 150 mbar	1768853010	79.-

Dienstleistungspreis Montage nach Aufwand

Zubehör	Gasbrenner: Gasleitungszubehör	Art. Nr.	CHF exkl. MWSt.
---------	--------------------------------	----------	-----------------



Gasschläuche

Ganzmetallschläuche aus rostfreiem Stahl mit beidseitigem Aussengewindenippel und Sechskant

	Länge	Durchflussmenge bei		Art. Nr.	CHF exkl. MWSt.
		Δp 1,0 mbar	Δp 2,0 mbar		
DN 15 (R 1/2")	800 mm	6 m ³ /h	8 m ³ /h	295208	259.–
DN 15 (R 1/2")	1000 mm	6 m ³ /h	8 m ³ /h	295209	264.–
DN 15 (R 1/2")	1500 mm	6 m ³ /h	8 m ³ /h	295210	327.–
DN 20 (R 3/4")	800 mm	10 m ³ /h	14 m ³ /h	295212	308.–
DN 20 (R 3/4")	1500 mm	10 m ³ /h	14 m ³ /h	295214	352.–
DN 25 (R 1")	800 mm	20 m ³ /h	28 m ³ /h	295216	346.–
DN 25 (R 1")	1000 mm	20 m ³ /h	28 m ³ /h	295217	357.–
DN 25 (R 1")	1500 mm	20 m ³ /h	28 m ³ /h	295218	419.–
DN 40 (R 1 1/2")	800 mm	40 m ³ /h	87 m ³ /h	295220	451.–
DN 40 (R 1 1/2")	1000 mm	40 m ³ /h	87 m ³ /h	295221	456.–
DN 40 (R 1 1/2")	1500 mm	40 m ³ /h	87 m ³ /h	295222	533.–
DN 50 (R 2")	800 mm	120 m ³ /h	147 m ³ /h	295224	547.–
DN 50 (R 2")	1000 mm	120 m ³ /h	147 m ³ /h	295225	585.–
DN 50 (R 2")	1500 mm	120 m ³ /h	147 m ³ /h	295226	681.–
DN 50 (R 2")	2000 mm	120 m ³ /h	147 m ³ /h	295249	866.–



Gasschläuche PN16

Ganzmetallschläuche aus rostfreiem Stahl mit beidseitigen Flanschen

	Länge	Durchflussmenge bei		Art. Nr.	CHF exkl. MWSt.
		Δp 1,0 mbar	Δp 2,0 mbar		
DN 50	1000 mm	120 m ³ /h	170 m ³ /h	54836	655.–
DN 50	1500 mm	120 m ³ /h	170 m ³ /h	54842	746.–
DN 65	1000 mm	240 m ³ /h	340 m ³ /h	54837	959.–
DN 65	1500 mm	240 m ³ /h	340 m ³ /h	54843	1'140.–
DN 65	2000 mm	240 m ³ /h	340 m ³ /h	54846	1'140.–
DN 80	1000 mm	400 m ³ /h	550 m ³ /h	54838	1'380.–
DN 80	1500 mm	400 m ³ /h	550 m ³ /h	54844	1'380.–
DN 80	2000 mm	400 m ³ /h	550 m ³ /h	54847	1'380.–



Schnellschlusskupplung

Verschlusskupplung mit Innengewinde, Stecknippel mit Innengewinde, Dichtung aus Perbunan, einseitig absperrend

	Durchfluss	Druckverlust	Art. Nr.	CHF exkl. MWSt.
DN 15 (Rp / Rp 1/2")	5 m ³ /h	1,73 mbar	65002385	237.–
DN 20 (Rp / Rp 3/4")	13,5 m ³ /h	1,6 mbar	65002386	404.–
DN 25 (Rp / Rp 1")	20 m ³ /h	4,2 mbar	65002387	410.–
DN 40 (Rp / Rp 1 1/2")	30 m ³ /h	1,3 mbar	65002388	1'290.–
DN 50 (Rp / Rp 2")	70 m ³ /h	1,4 mbar	65002389	2'430.–

DUNGS Sicherheits-Gasmagnetventile, Gaskugelhahn siehe Register 10

Dienstleistungspreis Montage nach Aufwand

Vakuurröhrenkollektor AURON DF

- 8.2 Produktbeschreibung
- 8.3 Vakuurröhrenkollektor AURON DF
- 8.3 Dienstleistungen
- 8.4 Befestigungssysteme
- 8.6 Technische Daten
- 8.7 Verrohrung der Kollektoren

- 8.20 Schnellverrohrungssysteme
- 8.23 Expansionsgefäße / Zwischengefäße
- 8.24 Pumpengruppen
- 8.26 Zubehör
- 8.27 Regelungszubehör
- 8.28 Systemvorschläge Solar



Flachkollektor SOLATRON

- 8.8 Produktbeschreibung
- 8.9 Flachkollektor SOLATRON
- 8.9 Dienstleistungen
- 8.10 Solarpaket mit Flachkollektor SOLATRON
- 8.11 Befestigungssysteme (Beispiele)
- 8.12 Zubehör SOLATRON
- 8.13 Befestigungssysteme
- 8.19 Technische Daten

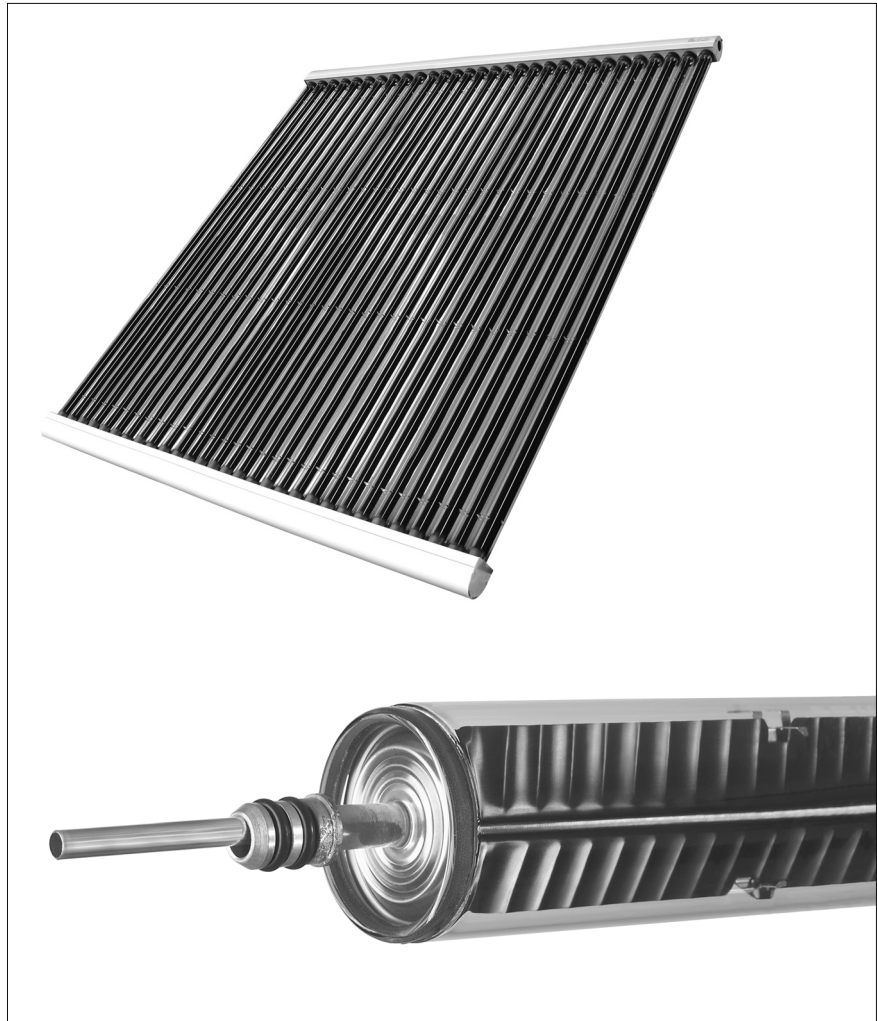
- 8.20 Schnellverrohrungssysteme
- 8.23 Expansionsgefäße / Zwischengefäße
- 8.24 Pumpengruppen
- 8.26 Zubehör
- 8.27 Regelungszubehör
- 8.28 Systemvorschläge Solar



Produktbeschreibung Vakuumröhrenkollektor AURON DF

Vakuumröhrenkollektor AURON DF

- Vakuumröhrenkollektor direkt durchströmt
- Kollektormodule mit:
 - Basis 10, 15, 20 oder 30 Röhren
 - Erweiterung 10, 20 oder 30 Röhren
- Vakuumröhre aus 1,8 mm Natronkalkglas
- Hocheffiziente Vakuumröhren mit direkter Durchströmung
- Hochwirksame selektive Beschichtung (Tinox) des Absorbers
- Sehr gute Absorptionseigenschaften, niedrigen Emissionswerten und umweltfreundlichem Herstellungsverfahren
- Hervorragender Wärmeübergang zwischen Absorber und Wärmeträgermedium
- Konzeption speziell für mitteleuropäische Klimaverhältnisse; besonders effektiv bei diffuser Einstrahlung und niedrigen Aussentemperaturen
- Optimierte Absorbergeometrie für schräg einfallendes Sonnenlicht
- Vermeidung von Wärmeverlusten und Schutz der Absorberbeschichtung durch Vakuumisolierung
- Gemischführende Kollektorteile aus korrosionsbeständigem Kupfer bzw. Messing
- Nahtlose Koppelbarkeit mehrerer Kollektormodule ohne Zwischenraum
- Einfache und sichere Hochkant- oder Quermontage auf Schräg- und Flachdächern sowie an Fassaden
- Hochtemperatur- und druckbeständige Röhrenanbindung durch Schnellsteck-Kupplung
- Hagelschutzklasse 3
- Der Kollektor ist zu 100% Made in Germany



Komponenten für Solarsysteme mit AURON DF

Solarspeicher, Kombispeicher

Pumpengruppe Solar DN 25 2-Strang
Vor- und Rücklauf in einer Isolierung, inkl. Hocheffizienzpumpe, Sicherheitsgruppe, Luftabscheider, Strangregulierventil mit Durchflussanzeige, Ringwellschlauch für Anschluss Expansionsgefäß

Solarregler LOGON SOL 2
Temperaturdifferenzregelung für 2 drehzahlgeregelte Pumpen, 2 Kollektorfelder und 3 Speicher.

Solarregler LOGON B SP
Energiemanager für 1 gemischten Heizkreis, 1 gleitenden Heizkreis, 1 Warmwasserladung und Solarfunktionen. Mit Kollektorschutzfunktion, Rückkühlmöglichkeiten, solarer Heizungsunterstützung, Pufferspeichermanagement und Erzeugersperre.

Befestigungssysteme zur problemlosen Montage der Kollektoren.

Prüfungen / Zertifikate:

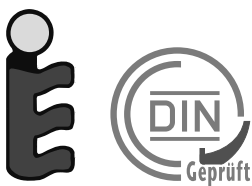
- Förderfähig nach den Richtlinien zur Förderung von Massnahmen zur Nutzung erneuerbarer Energien
- Kollektor TÜV geprüft: nach DIN EN 12975-1:2011-01, DIN EN ISO 9806:2018-04
- Solar Keymark: Registernummer 011-7S2979R

Aufstellungs-Installationsvarianten:

- Flachdach mit Aufständerung
- Flachdach liegend
- Ziegeldach (Schrägdach), Aufdach hochkant / quer
- Fassade

Anwendung:

- Warmwasserbereitung
- Schwimmbaderwärmung
- Heizungsunterstützung
- Prozesswärme



Reg. Nr. 011-7S2979R

Vakuurröhrenkollektor AURON DF							Art. Nr.	CHF exkl. MWSt.
Typ AURON DF	Röhren Anzahl	Höhe mm	Breite mm	Absorber- fläche m ²	Bruttokollektor- fläche m ²	Gewicht kg		
B10-2	10	2157	750	0,9	1,61	24	3735014	1'800.-
B15-2	15	2157	1120	1,4	2,41	36	3735016	2'700.-
B20-2	20	2157	1500	1,8	3,22	48	3735017	3'270.-
B30-2	30	2157	2250	2,7	4,84	72	3735019	4'710.-
E10-2	10	2157	750	0,9	1,61	24	3735015	1'680.-
E20-2	20	2157	1500	1,8	3,22	48	3735018	3'210.-
E30-2	30	2157	2250	2,7	4,84	72	3735020	4'670.-

B = Basismodul

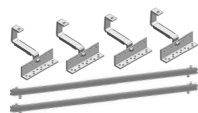
E = Erweiterungsmodul

Dienstleistungen Solarenergie		Art. Nr.	CHF exkl. MWSt.
Montageanleitung			
Vorbedingungen zur Vermeidung von Mehraufwand bei der Montageanleitung:			
<ul style="list-style-type: none"> - Mindestens 2 Personen der installierenden Firma zur Zeit anwesend - Hebevorrichtung vorhanden - Standort Kollektoren definiert - Vorkehrungen für die Einhaltung der Arbeitssicherheitsvorschriften (SUVA-Empfehlung: Arbeiten auf Dächern) 			
Montageanleitung solarseitig:	4 Stunden Präsenzzeit	ZCSC00000224	755.-
	8 Stunden Präsenzzeit	ZCSC00000225	1'290.-
Inbetriebnahme		Typ D	ZCSC00000051
Vorbedingungen zur Vermeidung von Mehraufwand bei der Inbetriebnahme			
<ul style="list-style-type: none"> - Anmeldung der Inbetriebnahme spätestens 2 Tage im Voraus - Mindestens 1 Person der installierenden Firma anwesend - System elektrisch fertig angeschlossen, inkl. Fühler - System abgedrückt, dicht - Genügend Frostschutzmittel vorhanden 			
Inbetriebnahme Solaranlage inkl. Füllen des Solarkreises und Erstellen des Abnahmeprotokolls für die Subvention (1 Anlagenbesuch)			
Erweiterte Inbetriebnahme		ZCSC00000092	239.-
Für jeden weiteren Arbeitsgang. Als Zusatz zur ordentlichen Inbetriebnahme			
Inbetriebnahme für jeden weiteren Heizungsregler		ZCSC00000111	88.-

Elektroschema Typ 1 bis Typ 4 (siehe Register 11, **Engineering-Dienstleistungen**)

für alle Anlagen welche von den Standards / Systemvorschlägen abweichen ist ein Elektroschema notwendig!

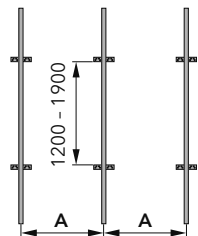
Befestigungssysteme AURON DF Art.Nr. CHF exkl. MWSt.



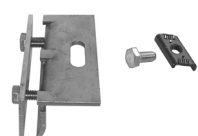
Ziegeldach Hochkantmontage und Quermontage
Die Anzahl der Dachhaken ist für 700 m.ü.M. und nicht sturmgefährdete Lagen berechnet, siehe Register 1.

Set für 1 Modul
4 Dachhaken für Ziegeldächer (höhenverstellbar),
2 Montageschiene 2000 mm,
Montagematerial

3725737 395.–



Abstand	AURON DF	10-2	15-2	20-2	30-2
A	min. - max. mm	300 - 600	675 - 975	600 - 900	1050 - 1350



BleCHFalzklamme aus Edelstahl
inkl. Anschlussschraube für Montageschiene
2 Klammern pro Falz und mindestens
4 Klammern pro Kollektor/Sammler bestellen

flach **171802 48.90**



BleCHFalzklamme (KalZip-Dach-Klamme) aus Edelstahl
inkl. Anschlussschraube für Montageschiene
2 Klammern pro Falz und mindestens
4 Klammern pro Kollektor/Sammler bestellen

mit Wulst **171807 33.90**

Sonderdach Montageschienen-Set



Set für 1 Modul
2 Montageschiene 2000 mm, Montagematerial.
Ohne Dachhaken, Befestigung für Sonderdach separat bestellen.

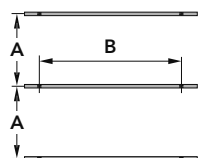
3725743 243.–

Fassade (Röhren immer horizontal)



Set für 1 Modul
2 Montageschiene 2000 mm,
4 U-Profil 40 mm,
4 Stockschrauben, Montagematerial

3725742 249.–



Abstand	AURON DF	10-2	15-2	20-2	30-2
A	min. - max. mm	300 - 600	675 - 975	600 - 900	1050 - 1350
B	mm	ca. 1600	ca. 1600	ca. 1600	ca. 1600

Befestigungssysteme AURON DF

Art. Nr.

CHF exkl. MWSt.

Flachdach windlast-optimiert (Kollektor flach liegend)
Beschwerung der Windlast anpassen, siehe Betriebsanleitung.
Platz für Betonschwellen (Höhe max. 135 mm)



Grundset für 1 Modul

2 Stützkonsolen,
3 Alu-Montageschienen (20-2 1500 mm, 30-2 2250 mm),
6 Schienenverbinder 180 mm,
6 Montageschienen-Endstücke,
1 Bautenschutzmatte und Montagematerial

zu AURON DF

* 20-2

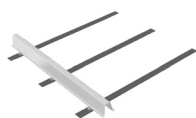
3725885

986.–

30-2

3725739

1'040.–



Erweiterungsset für 1 Modul

1 Stützkonsole,
3 Alu-Montageschienen (20-2 1500 mm, 30-2 2250 mm),
3 Schienenverbinder 180 mm,
1 Bautenschutzmatte und Montagematerial

zu AURON DF

* 20-2

3725886

753.–

30-2

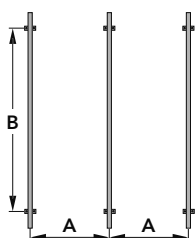
3725740

808.–

* Auch einsetzbar für AURON DF 10-2 und 15-2
durch kürzen der Alu-Montageschiene

Flachdach (Kollektor flach liegend)

Beschwerung der Windlast anpassen, siehe Betriebsanleitung.



Set für 1 Modul

2 Montageschienen 2000 mm,
Betonschrauben-Klemmset, Montagematerial

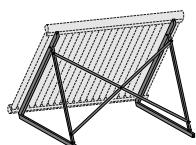
3725741

236.–

Abstand	AURON DF	10-2	15-2	20-2	30-2
A	min. - max. mm	300 - 600	675 - 975	600 - 900	1050 - 1350
B	mm	ca. 1700	ca. 1700	ca. 1700	ca. 1700

Flachdach mit Aluminium-Aufständigung (Winkel einstellbar 34° - 44°)

Beschwerung der Windlast anpassen, siehe Betriebsanleitung.

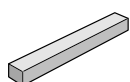


Set für 1 Modul

2 Dreiecke verstellbar,
1 Diagonalverstrebung (2 Streben) und Montagematerial

3725738

777.–



Betonschwelle

zur Beschwerung der Kollektoren
Gummiunterlage bauseits

Masse (L x B x H)

1030 x 145 x 65 mm
1030 x 140 x 120 mm

Gewicht

24,7 kg
43,3 kg

3726181 *

83.–

3726182 *

166.–



Zusatzgewicht

Masse (B x H): 240 x 120 mm

500 x 240 x 120 mm

30 kg

3721611 *

95.–

* Kein Lagerartikel. Liefertermin auf Anfrage

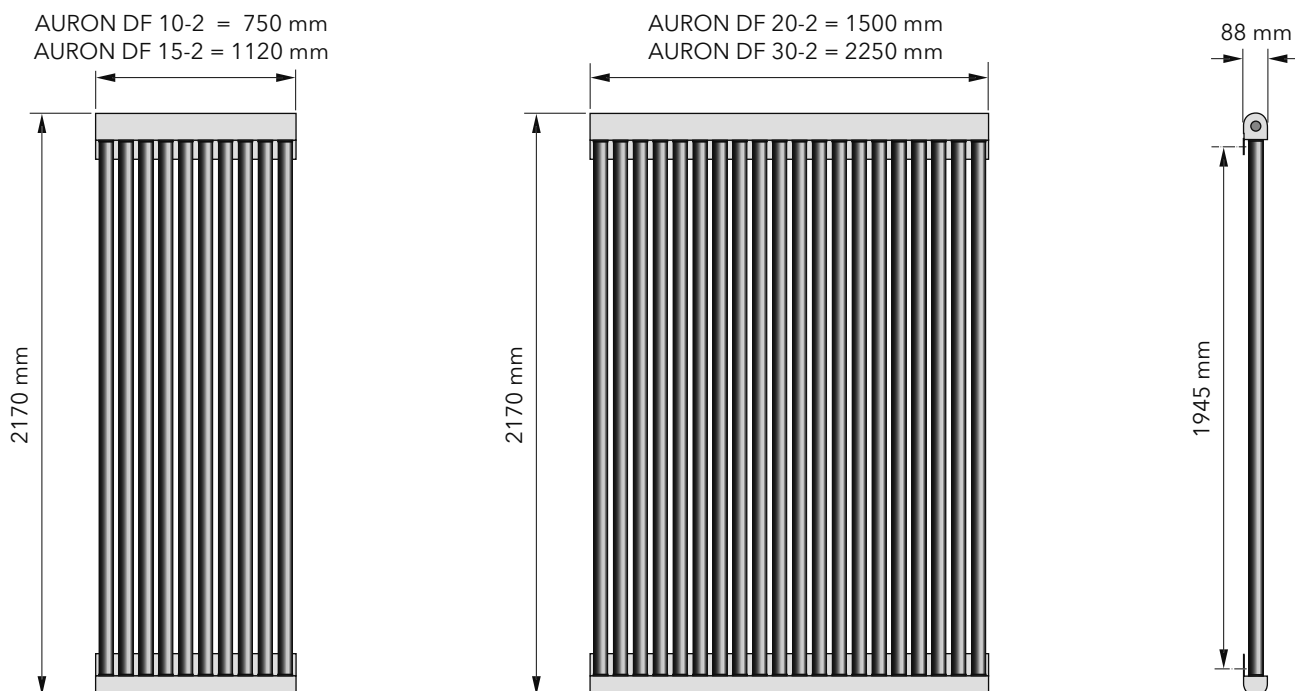
Technische Daten, Masszeichnung

Technische Daten	Vakuurröhrenkollektor	AURON DF	10-2	15-2	20-2	30-2
Vakuurröhren	DF	Anzahl	10	15	20	30
Effektive Absorberfläche		m ²	0,9	1,4	1,8	2,7
Aperturfläche		m ²	1,01	1,52	2,03	3,04
Bruttokollektorfläche		m ²	1,61	2,41	3,22	4,84
Masse (inkl. Seitendeckel)	(B x H)	mm	750x2157	1120x2157	1500x2157	2250x2157
Kollektor (inkl. Röhren)	Inhalt	Liter	1,32	1,98	2,64	3,96
		Gewicht (leer)	kg	24	36	48
Sammler	Material	Hydraulik	Kupfer / Messing			
		Verkleidung	Aluminium pulverbeschichtet (silbern)			
Anschlüsse am Sammler	Vor- und Rücklauf	ø 18 mm	Schnellsteck-Kupplung			
Wärmeträgerflüssigkeit	Solarkreislauf		COOLEX SOLAR			
Betriebsdruck	max.	bar	10			
Mechanische Belastbarkeit	Flächenlast	kg/m ²	458,7			
Einbaulage			Hochkant / Quer			
Stillstandstemperatur	max.	°C	192			
Mindestneigungswinkel	des Kollektors		0°			
Empfohlene Durchflussmenge	pro Brutto m ²	l/h	25 - 40			

Leistungskennwerte nach ISO 9806 (Bezug: Bruttokollektorfläche) Solar Keymark

Konversionsfaktor	η_0		0,48
Wärmedurchgangskoeffizient	k_1 / c_1	W/m ² K	0,88
Wärmedurchgangskoeffizient	k_2 / c_2	W/m ² K ²	0,007
Wärmekapazität	C	kJ/m ² K	39,70
Einstrahlwinkelkorrekturfaktor IAM (50°)			0,98

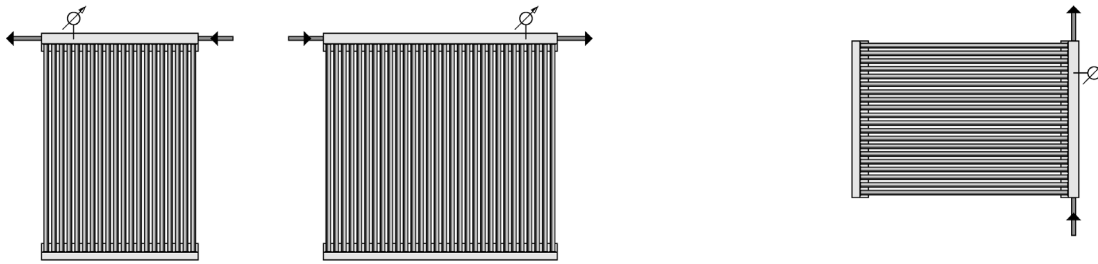
Technische Daten	Vakuurröhre
Röhrenmaterial	Natronkalkglas 1,8 mm
Masse	Länge / ø aussen
	2000 mm / 56 mm
Wärmeübergang	Direkte Durchströmung
Absorberfläche	Kupfer, selektiv beschichtet (Tinox)



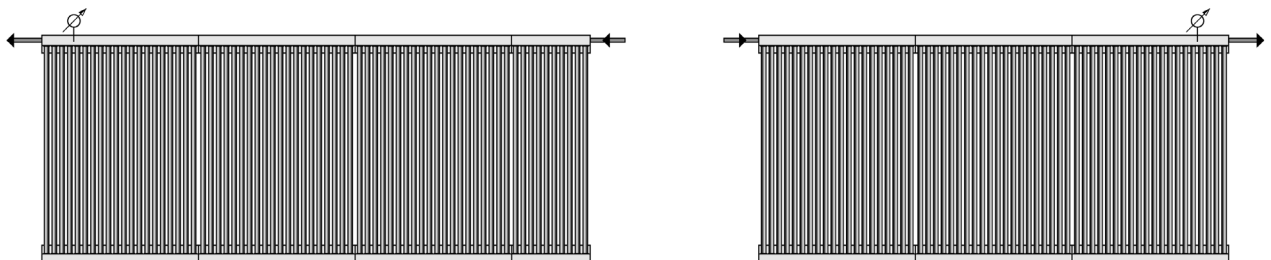
Verrohrung der Kollektoren

Hinweis: Fühler immer auf der Seite des Vorlaufs installieren

Anschlussmöglichkeiten für einen Kollektor

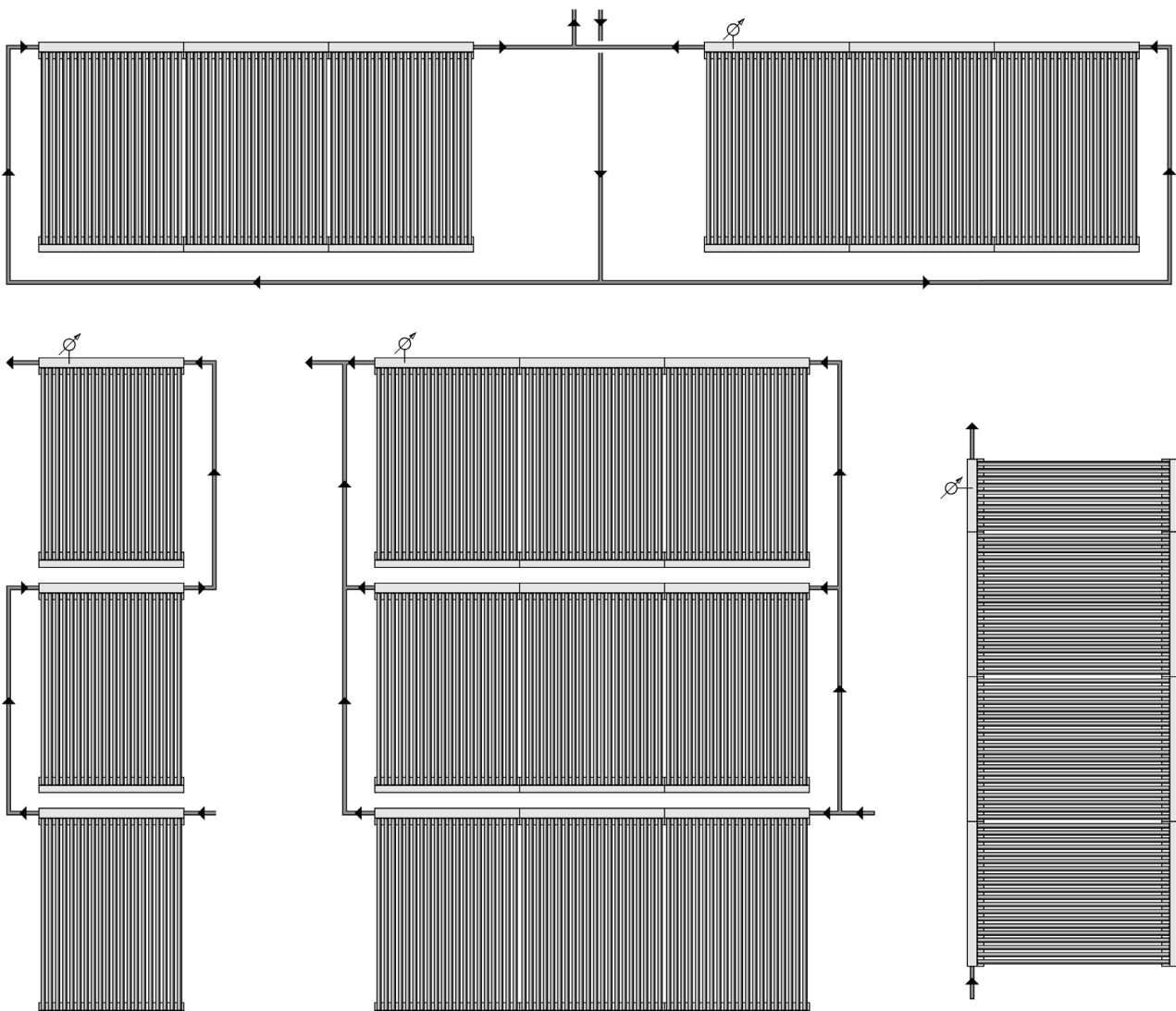


Anschlussmöglichkeiten für mehrere horizontale Kollektoren in Serie (max. 70 Röhren)



Anschlussmöglichkeiten für mehrere horizontale oder vertikale Kollektoren in Serie und parallel (max. 70 Röhren)

Bei Parallelschaltungen von Kollektorflächen ist auf eine gleiche Grösse der Teilfelder (Anzahl Vakuumröhren) sowie eine „saubere“ Verschaltung nach Tichelmann zu achten.



Produktbeschreibung Flachkollektor SOLATRON S 2.5-1 V / S 2.5-1 H

Flachkollektor SOLATRON

Flachkollektor geprüft nach EN 12975

- Geeignet für Aufdach-, Indach- und Flachdachmontage
- Hydraulisch optimierte Module, dadurch wahlweise Hochkant- oder Quermontage möglich
- Vier seitliche Anschlüsse für einfache Montage (hochkant oder quer)
- Vollflächiger Absorber mit hochselektiver Beschichtung, dadurch hohe Energieabsorption bei minimalen Abstrahlverlusten
- Absorberrohre sind mäanderförmig angeordnet
- Geringe Flüssigkeitsmenge, dadurch wird schnell die Arbeitstemperatur erreicht
- Selbsttragendes, witterungsbeständiges Kollektorgehäuse aus Aluminiumrahmen mit metallverstärkten Kunststoffecken
- Solar-Sicherheitsglas 3,2 mm
- Hagelschlagsicherheit nach ISO 9806 TÜV geprüft, Hagelschutzklasse HW3
- Strukturierte Glasoberfläche reduziert die Spiegelwirkung
- Witterungsbeständige Eindichtung mit Silikon und gutem Regenablauf
- Hochwertige, temperaturbeständige und ausgasungsarme Steinwolleisolierung
- Sortenreine Materialien für problemloses Trennen und Recycling

Komponenten für Solarsysteme mit SOLATRON S 2.5-1 V / S 2.5-1 H

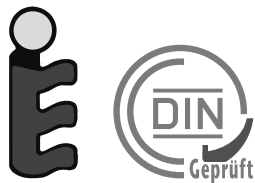
Solarspeicher, Kombispeicher

Pumpengruppe Solar DN 25 2-Strang

Vor- und Rücklauf in einer Isolierung, inkl. Hocheffizienzpumpe, Sicherheitsgruppe, Luftabscheider, Strangreguliertventil mit Durchflussanzeige, Ringwellschlauch für Anschluss Expansionsgefäß

Solarregler LOGON SOL 2

Temperaturdifferenzregelung für 2 drehzahlregelte Pumpen, 2 Kollektorfelder und 3 Speicher.



Reg. Nr. 011-7S1981 F



Solarregler LOGON B SP

Energiemanager für 1 gemischten Heizkreis, 1 gleitenden Heizkreis, 1 Warmwasserladung und Solarfunktionen. Mit Kollektorschutzfunktion, Rückkühlmöglichkeiten, solarer Heizungsunterstützung, Pufferspeichermanagement und Erzeugersperre.

Befestigungssysteme

zur problemlosen Montage der Kollektoren, bestehend aus spezifischer Haltevorrichtung (Profilkonstruktion aus verzinktem Stahl, HCP-beschichtet, silbern), Verbindungsmaterial und detaillierter Montageanleitung. Ausgehend von einem Grundset kann das System mit Erweiterungssets beliebig ausgebaut werden.

Ausstattungsübersicht

Funktionsprinzip:

- Flachkollektor

Prüfungen / Zertifikate:

- Förderfähig nach den Richtlinien zur Förderung von Massnahmen zur Nutzung erneuerbarer Energien (siehe www.swissolar.ch)
- Geprüft nach EN 12975-1 und ISO 9806
- Solar Keymark zertifiziert
- SOLATRON S 2.5-1 V; Test-Nr. TÜV 21218375a_EN_ELCO_2.5-1_V
- SOLATRON S 2.5-1 H; Test-Nr. TÜV 21218375a_EN_ELCO_2.5-1_H

Aufstellungs-Installationsvarianten:

- Flachdach mit Aufständerrung
- Ziegeldach (Schrägdach), Aufdach hochkant / quer Indach

Anwendung:

- Warmwasserbereitung
- Schwimmbaderwärmung
- Bedingt Heizungsunterstützung
- Prozesswärme

Flachkollektor SOLATRON S 2.5-1 V / S 2.5-1 H							Art. Nr.	CHF exkl. MWSt.
Typ	Montageart	Höhe mm	Breite mm	Tiefe mm	Absorberfläche m ²	Gewicht kg		
SOLATRON S 2.5-1 V	Hochkant	2240	1125	99	2,24	46	3020060	1'410.-
SOLATRON S 2.5-1 H	Quer	1125	2240	99	2,24	46	3020059	1'530.-

V = Vertikal (Montageart Hochkant)
H = Horizontal (Montageart Quer)

Dienstleistungen Solarenergie		Art. Nr.	CHF exkl. MWSt.
Montageanleitung Vorbedingungen zur Vermeidung von Mehraufwand bei der Montageanleitung: - Mindestens 2 Personen der installierenden Firma zur Zeit anwesend - Hebevorrichtung vorhanden - Standort Kollektoren definiert - Vorkehrungen für die Einhaltung der Arbeitssicherheitsvorschriften (SUVA-Empfehlung: Arbeiten auf Dächern)			
Montageanleitung solarseitig:	4 Stunden Präsenzzeit	ZCSC00000224	755.-
	8 Stunden Präsenzzeit	ZCSC00000225	1'290.-
Inbetriebnahme Vorbedingungen zur Vermeidung von Mehraufwand bei der Inbetriebnahme - Anmeldung der Inbetriebnahme spätestens 2 Tage im Voraus - Mindestens 1 Person der installierenden Firma anwesend - System elektrisch fertig angeschlossen, inkl. Fühler - System abgedrückt, dicht - Genügend Frostschutzmittel vorhanden Inbetriebnahme Solaranlage inkl. Füllen des Solarkreises und Erstellen des Abnahmeprotokolls für die Subvention (1 Anlagenbesuch)		Typ D	ZCSC00000051 760.-
Erweiterte Inbetriebnahme Für jeden weiteren Arbeitsgang. Als Zusatz zur ordentlichen Inbetriebnahme			ZCSC00000092 239.-
Inbetriebnahme für jeden weiteren Heizungsregler			ZCSC00000111 88.-

Elektroschema Typ 1 bis Typ 4 (siehe Register 11, **Engineering-Dienstleistungen**)
für alle Anlagen welche von den Standards / Systemvorschlägen abweichen ist ein Elektroschema notwendig!

Solarpaket mit Flachkollektor SOLATRON S 2.5-1 V / S 2.5-1 H

Lieferumfang

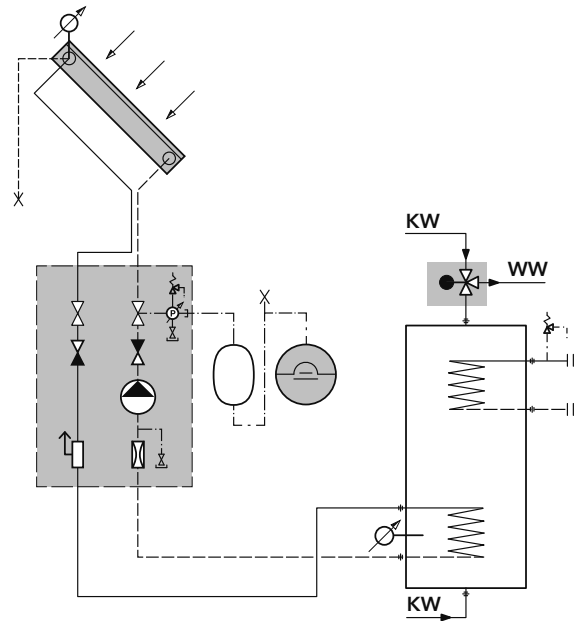
- Kollektormodule SOLATRON S 2.5-1 V / S 2.5-1 H (1 Kollektorfeld)
- Anschlussset
- Expansionsgefäß Solar
- Pumpengruppe Solar DN 25 2-Strang
- Solarflüssigkeit COOLEX SOLAR
- Thermischer Trinkwassermischer
- Sicherheitsdachhaken

Lieferumfang wie oben beschrieben.

Die zusätzlichen Komponenten wie Rohrleitungen und Befestigungssysteme sind aus den folgenden Seiten zu entnehmen.

Die Solarspeicher sind aus Reg. 9 zu entnehmen.

Der Solarregler ist möglicherweise im Kesselregler integriert, beachten Sie dazu die Systemvorschläge bei den Wärmeerzeugern.



Solarpaket für einreihige Kollektorfelder							Art. Nr.	CHF exkl. MWSt.
Montage	Brutto Fläche m ²	Absorberfläche m ²	Kollektorfeld Breite x Höhe mm	Expansionsgefäß Liter	Antifrogen SOL HT Liter	* Solarspeicher Liter		
Hochkant (V)	5	4,48	2384 x 2240	25	50	400-500	3733334	4'440.-
	7,5	6,72	3573 x 2240	35	60	500-800	3733335	5'900.-
	10	8,96	4762 x 2240	35	60	800-1000	3733336	7'410.-
Quer (H)	5	4,48	4644 x 1125	25	50	400-500	3733337	4'850.-
	7,5	6,72	6963 x 1125	35	60	500-800	3733338	6'530.-
	10	8,96	9282 x 1125	35	60	800-1000	3733339	8'240.-

Geographische Standortbegebenheiten sind bei der Planung zu berücksichtigen. Grundlagen für die Grösse des Expansionsgefäßes sind eine Haushöhe von 10 m und eine Leitungslänge von 15 m (Edelstahlwellrohr). Bei Abweichungen muss die Gefässgrösse kontrolliert und gegebenenfalls vergrößert werden.

* Empfohlene Mindestgrösse des Solarspeichers (nicht im Solarpaket enthalten)

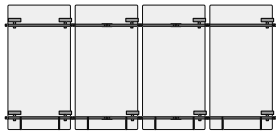
Dimensionierung von Sonnenkollektoranlagen siehe Register 1

Befestigungssysteme

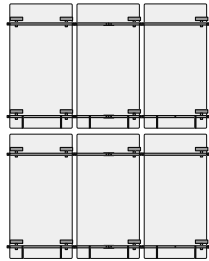
Hochkantmontage

Beispiel:
10 m² Ziegeldach
Aufdach, 1 Reihe

Grundset für 3 Kollektoren
Erweiterungsset für 1 Kollektor



15 m² Ziegeldach
Aufdach, 2 Reihen



Befestigungssysteme






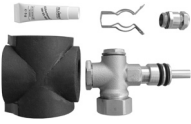


Quermontage

Beispiel:
7,5 m² Ziegeldach
Aufdach, 1 Reihe



Die Anzahl der Dachhaken und Betonschwelle ist für 700 m.ü.M. und nicht sturmgefährdete Lagen berechnet, siehe Register 1.

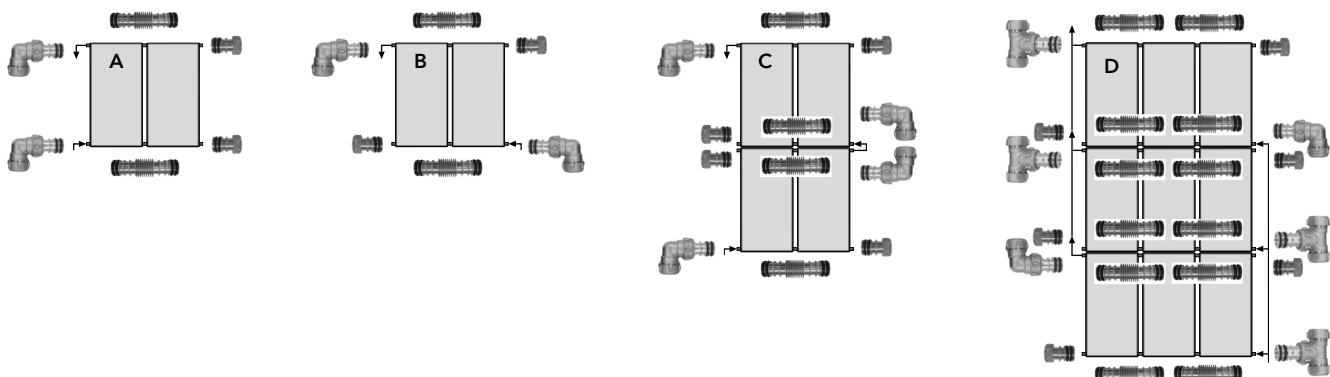
SOLATRON S 2.5-1 V		Bruttofläche (Kollektoren)	2,5 m ² (1)	5 m ² (2)	7,5 m ² (3)	10 m ² (4)
Hochkantmontage		Absorberfläche	2,24 m ²	4,48 m ²	6,72 m ²	8,96 m ²
Ziegeldach Aufdach	Grundset Erweiterungsset	Art. Nr.	3732058	3732059	3732060	3732060 3732061
Sonderdach ohne Dachhaken	Grundset Erweiterungsset	Art. Nr.	3732062	3732063	3732064	3732064 3732065
Flachdach mit Metall- Aufständerung	Grundset Erweiterungsset Betonschwelle (Empfehlung)	Art. Nr.	3732072	3732073	3732074	3732074 3732075
			4 x 3720980	10 x 3720980	16 x 3720980	22 x 3720980
Ziegeldach Indach	Set (nicht erweiterbar) Grundset Erweiterungsset nach rechts	Art. Nr.	3722734	3722732	3722732 3722733	3722732 2 x 3722733
ohne Dach- einfassung	Grundset Erweiterungsset nach rechts	Art. Nr.		3721432	3721432 3721433	3721432 2 x 3721433
SOLATRON S 2.5-1 V		Bruttofläche (Kollektoren)	10 m ² (2x2)	12,5 m ² (5)	15 m ² (6)	15 m ² (2x3)
Hochkantmontage		Absorberfläche	8,96 m ²	11,20 m ²	13,44 m ²	13,44 m ²
Ziegeldach Aufdach	Grundset Erweiterungsset	Art. Nr.	2 x 3732059	3732060 2 x 3732061	3732060 3 x 3732061	2 x 3732060
Sonderdach ohne Dachhaken	Grundset Erweiterungsset	Art. Nr.	2 x 3732063	3732064 2 x 3732065	3732064 3 x 3732065	3732064
Flachdach mit Metall- Aufständerung	Grundset Erweiterungsset Betonschwelle (Empfehlung)	Art. Nr.	2 x 3732073	3732074 2 x 3732075	3732074 3 x 3732075	2 x 3732074
			22 x 3720980	28 x 3720980	34 x 3720980	34 x 3720980
Ziegeldach Indach	Grundset Erweiterungsset nach rechts Erweiterungsset nach oben Erweiterungsset nach rechts + oben	Art. Nr.	3722732 3721430	3722732 3 x 3722733	3722732 4 x 3722733	3722732 3722733 3721430 3721431
ohne Dach- einfassung	Grundset Erweiterungsset nach rechts	Art. Nr.	2 x 3721432	3721432 3 x 3721433	3721432 4 x 3721433	2 x 3721432 2 x 3721433
SOLATRON S 2.5-1 H		Bruttofläche (Kollektoren)	7,5 m ² (3)	10 m ² (4)	12,5 m ² (5)	15 m ² (6)
Quermontage		Absorberfläche	6,72 m ²	8,96 m ²	11,20 m ²	13,44 m ²
Ziegeldach Aufdach	Grundset Erweiterungsset	Art. Nr.	3732067 3732068	3732067 2x3732068	3732067 3x3732068	3732067 4x3732068
Sonderdach ohne Dachhaken	Grundset Erweiterungsset	Art. Nr.	3732070 3732071	3732070 2x3732071	3732070 3x3732071	3732070 4x3732071
Flachdach mit Metall- Aufständerung	Grundset Erweiterungsset Betonschwelle (Empfehlung)	Art. Nr.	3732077 3732078	3732077 2x3732078	3732077 3x3732078	3732077 4x3732078
			6x3720980	8x3720980	10x3720980	14x3720980
Flachdach mit Beton- Aufständerung	Grundset Erweiterungsset	Art. Nr.	3721437 3721438	3721437 2x3721438	3721437 3x3721438	3721437 4x3721438
Ziegeldach Indach ohne Dacheinfassung	Grundset Erweiterungsset nach rechts	Art. Nr.	3721432 3721433	3721432 2x3721433	3721432 3x3721433	3721432 4x3721433

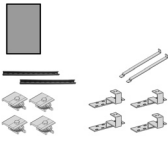
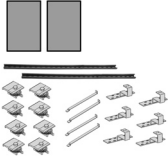
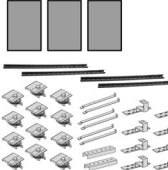
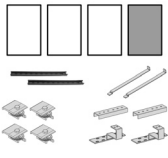

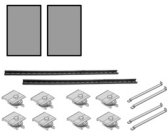
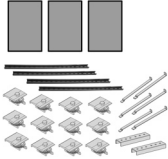
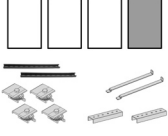


Zubehör SOLATRON	Art. Nr.	CHF exkl. MWSt.
 <p>Anschlussset SOLATRON für einen Flachkollektor bestehend aus: Anschlussbögen (Klemmringverschraubung 22 mm x Steckverbinder Doppel O-Ring), Entlüfterstopfen, PG Verschraubung für Kollektorfühler, Isolierungen, Schmierfett, Sicherungsklammern, Klebeband (im Solarpaket SOLATRON enthalten)</p>	3732057	248.–
 <p>Anschlussweiterungsset SOLATRON für jeden weiteren Flachkollektor bestehend aus: Kompensatoren (Steckverbinder Doppel O-Ring), Isolierungen, Schmierfett, Sicherungsklammern (im Solarpaket SOLATRON enthalten)</p>	3024094	124.–
 <p>Anschluss T-Stück zum Anschluss übereinander montierter Flachkollektoren T-Stück (2 x Klemmringverschraubung 22 mm x Steckverbinder Doppel O-Ring) inkl. Isolierung und Sicherungsklammern</p>	3024096	82.–
 <p>Anschlussbogen 90° zum Anschluss übereinander montierter Flachkollektoren Bogen (Klemmringverschraubung 22 mm x Steckverbinder Doppel O-Ring) inkl. Isolierung und Sicherungsklammern</p>	3024095	64.–
 <p>Entlüfterstopfen zum Anschluss übereinander montierter Flachkollektoren inkl. Isolierung und Sicherungsklammern</p>	3024098	42.10
 <p>Anschluss-Set mit Fühlerhülse zur Messung der Vorlauftemperatur in der Flüssigkeit z.B. bei Ertragsmessung und zum Anschluss der Entlüftungsleitung. Bestehend aus: Anschlusskreuzstück, Fühlerhülse, PG Verschraubung, Verschlusskappe, Isolierung, Schmierfett, Sicherungsklammer</p>	3024170	124.–
 <p>Handentlüfter DN 15 (R ½"), mit Dichtung</p>	12002732	13.10
 <p>Tragegriffe für Flachkollektor SOLATRON Für einen leichten Transport der Sonnenkollektoren. Satz bestehend aus 4 Tragegriffen.</p>	3024097	55.–

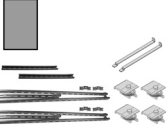
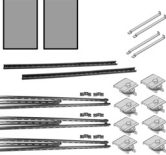
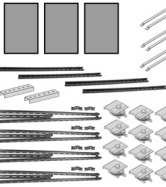
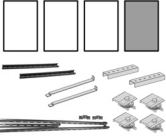
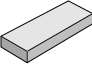
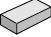

Verbindung zwischen Kollektorreihen

Ein Stück des Schnellverrohrungssystems und 2 Verschraubungen (Isiclick mit Rohrstützen ø 22 mm) verwenden oder bauseitig mit einem Kupferrohr ø 22 mm verbinden.

Beispiele:	A	B	C	D
Kollektorfelder:	einreihig	einreihig	zweireihig	mehreihig
Anschluss:	einseitig	diagonal	seriell	parallel (Tichelmann)
Kollektoren:	max. 5	max. 10	max. 5 je Reihe max. 10 Total	max. 10 je Reihe



Befestigungssysteme SOLATRON Hochkantmontage		Art. Nr.	CHF exkl. MWSt.
<p>Ziegeldach, Aufdach, die Anzahl der Dachhaken ist für 700 m.ü.M. und nicht sturmgefährdete Lagen berechnet, siehe Register 1. Profilkonstruktion aus verzinktem Stahl, HCP-beschichtet, silbern</p>			
	<p>Grundset für 1 Kollektor 2 x Montageschiene 1215 mm 4 x Kollektorklemme 2 x Abrutschsicherung 4 x Dachhaken fix 40/8 für Ziegeldächer</p>	3732058	273.–
	<p>Grundset für 2 Kollektoren 2 x Montageschiene 2405 mm 8 x Kollektorklemme 4 x Abrutschsicherung 6 x Dachhaken fix 40/8 für Ziegeldächer</p>	3732059	466.–
	<p>Grundset für 3 Kollektoren 4 x Montageschiene 1810 mm 12 x Kollektorklemme 6 x Abrutschsicherung 2 x Verbinder für Montageschienen 8 x Dachhaken fix 40/8 für Ziegeldächer</p>	3732060	704.–
	<p>Erweiterungsset für 1 Kollektor 2 x Montageschiene 1215 mm 4 x Kollektorklemme 2 x Abrutschsicherung 2 x Verbinder für Montageschienen 2 x Dachhaken fix 40/8 für Ziegeldächer</p>	3732061	233.–
<p>Sonderdach, Aufdach ohne Dachhaken, Befestigung für Sonderdach separat bestellen Profilkonstruktion aus verzinktem Stahl, HCP-beschichtet, silbern</p>			
	<p>Grundset für 1 Kollektor 2 x Montageschiene 1215 mm 4 x Kollektorklemme 2 x Abrutschsicherung</p>	3732062	137.–
	<p>Grundset für 2 Kollektoren 2 x Montageschiene 2405 mm 8 x Kollektorklemme 4 x Abrutschsicherung</p>	3732063	267.–
	<p>Grundset für 3 Kollektoren 4 x Montageschiene 1810 mm 12 x Kollektorklemme 6 x Abrutschsicherung 2 x Verbinder für Montageschienen</p>	3732064	434.–
	<p>Erweiterungsset für 1 Kollektor 2 x Montageschiene 1215 mm 4 x Kollektorklemme 2 x Abrutschsicherung 2 x Verbinder für Montageschienen</p>	3732065	166.–
	<p>Aufständering lang mit Querverbindern geeignet zur Aufständering auf flach geneigten Dächern Winkel einstellbar 30° - 60° für den ersten Kollektor 2 Stück bestellen, für jeden weiteren Kollektor 1 Stück (der Windlast anpassen, siehe Register 1)</p>	3721052	240.–
	<p>Kollektorzwischenblech zur Abdeckung eines Kollektorzwischenraumes</p>	3721435	115.–

Befestigungssysteme SOLATRON Hochkantmontage		Art.Nr.	CHF exkl. MWSt.															
<p>Flachdach mit Metall-Aufständerung (Winkel einstellbar 30° - 60°) Profilkonstruktion aus verzinktem Stahl, HCP-beschichtet, silbern Notwendige Beschwerung 300 kg/m² Kollektorfläche (der Windlast anpassen, siehe Register 1).</p>																		
	<p>Grundset für 1 Kollektor 2 x Montageschiene 1215 mm 4 x Kollektorklemme 2 x Abrutschsicherung 2 x Flachdachaufständerung lang mit Querverbinder</p>	3732072	489.–															
	<p>Grundset für 2 Kollektoren 2 x Montageschiene 2405 mm 8 x Kollektorklemme 4 x Abrutschsicherung 3 x Flachdachaufständerung lang mit Querverbinder</p>	3732073	795.–															
	<p>Grundset für 3 Kollektoren 4 x Montageschiene 1810 mm 12 x Kollektorklemme 6 x Abrutschsicherung 2 x Verbinder für Montageschienen 4 x Flachdachaufständerung lang mit Querverbinder</p>	3732074	1'150.–															
	<p>Erweiterungsset für 1 Kollektor 2 x Montageschiene 1215 mm 4 x Kollektorklemme 2 x Abrutschsicherung 2 x Verbinder für Montageschienen 1 x Flachdachaufständerung lang mit Querverbinder</p>	3732075	340.–															
	<p>Betonschwelle zur Beschwerung der Kollektoren</p> <table border="1"> <thead> <tr> <th>Masse (B x H):</th> <th>Länge</th> <th>Gewicht</th> <th>Art.Nr.</th> <th>Preis</th> </tr> </thead> <tbody> <tr> <td>400 x 150 mm</td> <td>800 mm</td> <td>106 kg</td> <td>3720981 *</td> <td>119.–</td> </tr> <tr> <td>Gummiunterlage bauseits</td> <td>1000 mm</td> <td>133 kg</td> <td>3720980 *</td> <td>144.–</td> </tr> </tbody> </table>	Masse (B x H):	Länge	Gewicht	Art.Nr.	Preis	400 x 150 mm	800 mm	106 kg	3720981 *	119.–	Gummiunterlage bauseits	1000 mm	133 kg	3720980 *	144.–		
Masse (B x H):	Länge	Gewicht	Art.Nr.	Preis														
400 x 150 mm	800 mm	106 kg	3720981 *	119.–														
Gummiunterlage bauseits	1000 mm	133 kg	3720980 *	144.–														
	<p>Zusatzgewicht</p> <table border="1"> <thead> <tr> <th>Masse (B x H):</th> <th>Länge</th> <th>Gewicht</th> <th>Art.Nr.</th> <th>Preis</th> </tr> </thead> <tbody> <tr> <td>240 x 120 mm</td> <td>500 mm</td> <td>30 kg</td> <td>3721611 *</td> <td>95.–</td> </tr> </tbody> </table>	Masse (B x H):	Länge	Gewicht	Art.Nr.	Preis	240 x 120 mm	500 mm	30 kg	3721611 *	95.–							
Masse (B x H):	Länge	Gewicht	Art.Nr.	Preis														
240 x 120 mm	500 mm	30 kg	3721611 *	95.–														
<p>* Kein Lagerartikel. Liefertermin auf Anfrage</p>																		
	<p>Aufständerung lang mit Querverbindern zusätzliche Aufständerung bei hoher Windlast Winkel einstellbar 30° - 60°</p>	3721052	240.–															

Ziegeldach, Indach

Ein- und mehrreihige Indachmontage von max. 10 Kollektoren pro Reihe
Geeignet für Dacheindeckung mit gewellten Ziegeln

Wichtig: Dachneigung

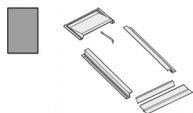
Dachaufbau (Ziegel) < 40 mm **min. 15°**

Dachaufbau (Ziegel) > 40 mm **min. 30°**

Wasserdichtes Unterdach und Hilfsdachlatten 2 x Feldbreite bauseits!

Die zusätzliche Flächenlast beträgt 25 kg/m².

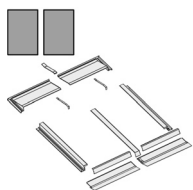
Dacheinfassung: Aluminium pulverbeschichtet, Umbragrau RAL 7022



Set für 1 Kollektor **nicht erweiterbar!**
komplette Kollektorbefestigung **mit** Dacheinfassung

3722734

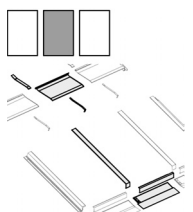
832.–



Grundset für 2 Kollektoren
komplette Kollektorbefestigung **mit** Dacheinfassung
für einreihige Indachmontage

3722732

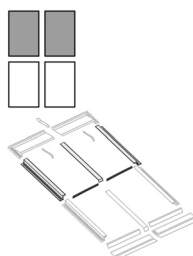
1'080.–



Erweiterungsset nach rechts für 1 Kollektor
komplette Kollektorbefestigung **mit** Dacheinfassung
für einreihige Indachmontage

3722733

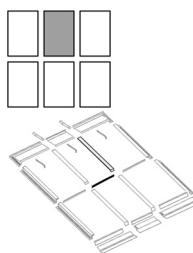
532.–



Erweiterungsset nach oben für 2 Kollektoren
komplette Kollektorbefestigung **mit** Dacheinfassung
für ein- und mehrreihige Indachmontage

3721430

562.–



Erweiterungsset nach rechts + oben für 1 Kollektor
komplette Kollektorbefestigung **mit** Dacheinfassung
für ein- und mehrreihige Indachmontage

3721431

321.–

Ziegeldach, Indach

Abdichtung bauseits, auch für Quermontage geeignet



Grundset für 2 Kollektoren
komplette Kollektorbefestigung **ohne** Dacheinfassung,
für ein- und mehrreihige Indachmontage

3721432

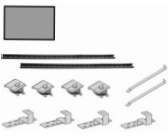
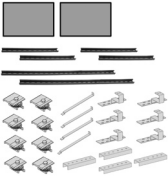
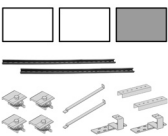
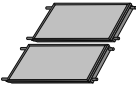
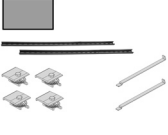
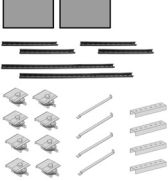
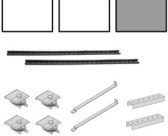

205.–

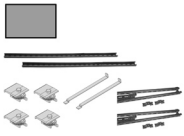
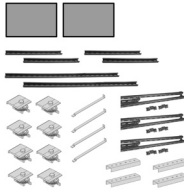
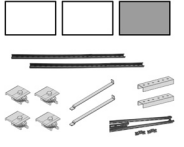
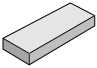
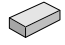

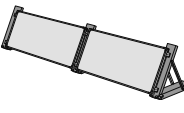
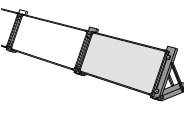
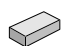


Erweiterungsset nach rechts
komplette Kollektorbefestigung **ohne** Dacheinfassung,
für ein- und mehrreihige Indachmontage

3721433

115.–

Befestigungssysteme SOLATRON Quermontage		Art. Nr.	CHF exkl. MWSt.
<p>Ziegeldach, Aufdach, die Anzahl der Dachhaken ist für 700 m.ü.M. und nicht sturmgefährdete Lagen berechnet, siehe Register 1. Profilkonstruktion aus verzinktem Stahl, HCP-beschichtet, silbern</p>			
	<p>Grundset für 1 Kollektor 2 x Montageschiene 2340 mm 4 x Kollektorklemme 2 x Abrutschsicherung 4 x Dachhaken fix 40/8 für Ziegeldächer</p>	3732066	333.–
	<p>Grundset für 2 Kollektoren 4 x Montageschiene 1185 mm 2 x Montageschiene 2340 mm 8 x Kollektorklemme 4 x Abrutschsicherung 4 x Verbinder für Montageschienen 6 x Dachhaken fix 40/8 für Ziegeldächer</p>	3732067	634.–
	<p>Erweiterungsset für 1 Kollektor 2 x Montageschiene 2340 mm 4 x Kollektorklemme 2 x Abrutschsicherung 2 x Verbinder für Montageschienen 2 x Dachhaken fix 40/8 für Ziegeldächer</p>	3732068	293.–
	<p>Ziegeldach, Aufdach, quer übereinander Pro Kollektor ist nötig: ein Grundset für 1 Kollektor Verrohrung bauseits!</p>	3732066	333.–
<p>Sonderdach, Aufdach ohne Dachhaken, Befestigung für Sonderdach separat bestellen Profilkonstruktion aus verzinktem Stahl, HCP-Beschichtet, silbern</p>			
	<p>Grundset für 1 Kollektor 2 x Montageschiene 2340 mm 4 x Kollektorklemme 2 x Abrutschsicherung</p>	3732069	196.–
	<p>Grundset für 2 Kollektoren 4 x Montageschiene 1185 mm 2 x Montageschiene 2340 mm 8 x Kollektorklemme 4 x Abrutschsicherung 4 x Verbinder für Montageschienen</p>	3732070	430.–
	<p>Erweiterungsset für 1 Kollektor 2 x Montageschiene 2340 mm 4 x Kollektorklemme 2 x Abrutschsicherung 2 x Verbinder für Montageschienen</p>	3732071	224.–
	<p>Aufständigung kurz mit Querverbindern geeignet zur Aufständigung auf flach geneigten Dächern Winkel einstellbar 30°- 60° für den ersten Kollektor 2 Stück bestellen, für jeden weiteren Kollektor 1 Stück (der Windlast anpassen, siehe Register 1)</p>	3721051	186.–

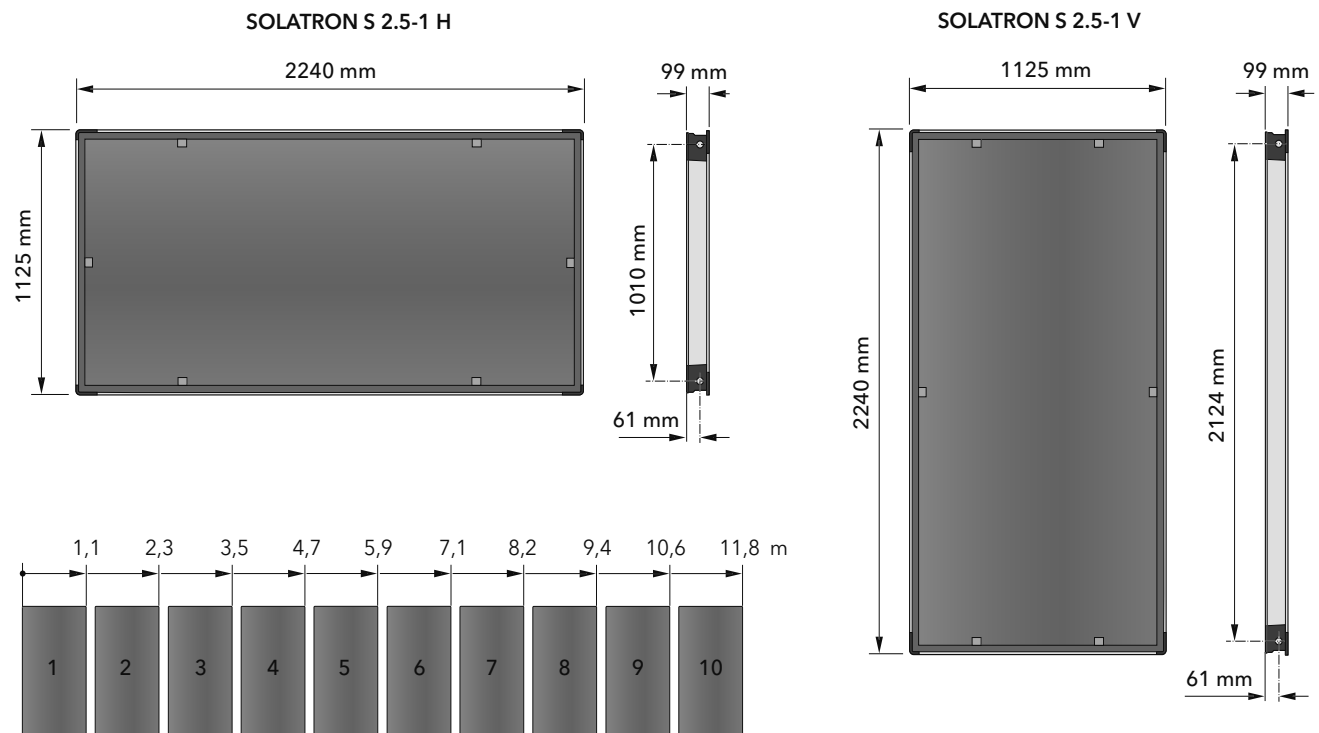
Befestigungssysteme SOLATRON Quermontage		Art. Nr.	CHF exkl. MWSt.
<p>Flachdach mit Metall-Aufständering (Winkel einstellbar 30° - 60°) Profilkonstruktion aus verzinktem Stahl, HCP-beschichtet, silbern Notwendige Beschwerung 100 kg/m² Kollektorfläche (der Windlast anpassen, siehe Register 1).</p>			
	<p>Grundset für 1 Kollektor 2 x Montageschiene 2340 mm 4 x Kollektorklemme 2 x Abrutschsicherung 2 x Flachdachaufständering kurz mit Querverbinder</p>	3732076	479.–
	<p>Grundset für 2 Kollektoren 4 x Montageschiene 1185 mm 2 x Montageschiene 2340 mm 8 x Kollektorklemme 4 x Abrutschsicherung 4 x Verbinder für Montageschienen 3 x Flachdachaufständering kurz mit Querverbinder</p>	3732077	854.–
	<p>Erweiterungsset für 1 Kollektor 2 x Montageschiene 2340 mm 4 x Kollektorklemme 2 x Abrutschsicherung 2 x Verbinder für Montageschienen 1 x Flachdachaufständering kurz mit Querverbinder</p>	3732078	365.–
	<p>Beton Schwelle zur Beschwerung der Kollektoren Masse (B x H): 400 x 150 mm</p>	<p>Länge Gewicht 800 mm 106 kg 3720981 * 1000 mm 133 kg 3720980 *</p>	<p>119.– 144.–</p>
	<p>Zusatzgewicht Masse (B x H): 240 x 120 mm</p>	<p>500 mm 30 kg 3721611 *</p>	95.–
* Kein Lagerartikel. Liefertermin auf Anfrage			
	<p>Aufständering kurz mit Querverbindern zusätzliche Aufständering bei hoher Windlast Winkel einstellbar 30° - 60°</p>	3721051	186.–
<p>Flachdach mit Beton-Aufständering Winkel 35° und 45° (60° auf Anfrage); Bitte geben Sie bei der Bestellung die gewünschte Kollektorneigung an</p>			
	<p>Grundset für 2 Kollektoren komplette Kollektorbefestigung für 2 nebeneinander liegende Kollektoren 3 x Beton-Aufständering (Gewicht 3 x 110 kg) mit Gummiunterlage 3 x Befestigungsset für Beton-Aufständering</p>	3721437 *	1'700.–
	<p>Erweiterungsset für 1 Kollektor komplette Kollektorbefestigung für 1 zusätzlichen daneben liegenden Kollektor 1 x Beton-Aufständering (Gewicht 110 kg) mit Gummiunterlage 1 x Befestigungsset für Beton-Aufständering</p>	3721438 *	594.–
	<p>Zusatzgewicht zu Beton-Aufständering Masse (L x B x H): 500 x 240 x 120 mm, Gewicht 30 kg</p>	3721611 *	95.–
* Kein Lagerartikel. Liefertermin auf Anfrage			

Befestigungssysteme SOLATRON		Art. Nr.	CHF exkl. MWSt.
	Dachhaken fix 40/8 für Ziegeldächer (Set à 2 Stück) Standard-Dachhaken, extrem stabil, geeignet für nahezu alle Ziegeldacheindeckungen, mit Holzplatten zur Höhenverstellung	3721439	69.–
Befestigung für Sonderdach			
	Dachhaken flexibel für Ziegeldächer (Set à 2 Stück) 4 fach verstellbarer Dachhaken für Anpassung an unterschiedliche Ziegeldacheindeckungen und unebene Dächer, inklusive vormontierter Anschlussschraube für Montageschiene, für jeden Kollektor / Sammler 2 Sets bestellen	3722026	75.–
	Stockschraube M12 x 300 (Set à 2 Stück) für Welleternit / Wellblech und Fassadenmontage inkl. Anschlussschraube für Montageschiene für jeden Kollektor / Sammler 2 Sets bestellen	12058417	67.–
	Dachhaken für Biberschwanzziegel (Set à 2 Stück) inklusive vormontierter Anschlussschraube für Montageschiene, für jeden Kollektor / Sammler 2 Sets bestellen	3722027	63.–
	Dachhaken für Schiefer- und Steindächer inkl. Anschlussschraube für Montageschiene für jeden Kollektor / Sammler 4 Stück bestellen	171801	33.90
	Blechfalzklemme aus Edelstahl inkl. Anschlussschraube für Montageschiene 2 Klemmen pro Falz und mindestens 4 Klemmen pro Kollektor / Sammler bestellen	flach 171802	48.90
	Blechfalzklemme (KalZip-Dach-Klemme) aus Edelstahl inkl. Anschlussschraube für Montageschiene 2 Klemmen pro Falz und mindestens 4 Klemmen pro Kollektor / Sammler bestellen	mit Wulst 171807	33.90
	Sparrenschrauben (Set à 8 Stück) Sechskantschrauben M8 x 80, verzinkt	12029454	12.60
	Adapter Torx 50 DN 15 (1/2") Bit Stecknuss T50 x 55 ohne Bohrung für die Montage von Dachhaken und Schienenverbinder	3721436	15.–

Technische Daten, Masszeichnung

Technische Daten	Flachkollektor	SOLATRON	S 2.5-1 V	S 2.5-1 H
			Vertikal	Horizontal
Montageart			Hochkant	Quer
Masse (B x H x T)		mm	1125 x 2240 x 99	2240 x 1125 x 99
Bruttokollektorfläche		m ²	2,52	2,52
Aperturfläche		m ²	2,26	2,26
Effektive Absorberfläche		m ²	2,24	2,24
Gewicht		kg	46	46
Flüssigkeitsinhalt		Liter	2,1	2,5
Max. Stillstandtemperatur		°C	198	193
Max. zulässiger Betriebsdruck		bar	6	6
Anschlüsse (Steckverbinder Doppel O-Ring)		Anzahl	4	4
Empfohlene Durchflussmenge pro Kollektor		l/h	35 - 100	35 - 100
Mindestneigungswinkel bei Auf- und Flachdachmontage			15°	15°
Mindestneigungswinkel bei Indachmontage	Dachaufbau (Ziegel)	< 40 mm > 40 mm	15° 30°	* *
* Winkel ist abhängig von bauseitiger Dacheinfassung				
Absorbermaterial			Aluminium	Aluminium

Leistungskennwerte nach ISO 9806 bezogen auf die Aperturfläche zur Berechnung nach DIN 4701-10				
Konversionsfaktor	η_0 / c_0		0,808	0,812
Wärmedurchgangskoeffizient	$K1 / c_1$	W/m ² K	3,131	3,105
Wärmedurchgangskoeffizient	$K2 / c_2$	W/m ² K ²	0,016	0,017
Wärmekapazität	C	kJ/(m ² K)	6,78	7,96
Einstrahlwinkelkorrekturfaktor IAM (50°)			0,95	0,95



Schnellverrohrungssysteme	Art.Nr.	CHF exkl. MWSt.
----------------------------------	---------	-----------------

Schnellverrohrungssysteme für die einfache Verbindung zwischen Speicher und Kollektor



Doppelwellrohr Edelstahl Isiclick

2 Edelstahlwellrohre für Vor- und Rücklauf, mit hochtemperatur- und UV-beständiger EPDM-Wärmedämmung und schwarzer PE-Schutzfolie.
 2 x 2 m isolierte Einzelanschlüsse für den Kollektoranschluss mit Polyester-Draht-Gewebe umstrickt, verbissfest. Mit Fühlerkabel und Ovalrohrschellen.
 Inkl. 4 Isiclick-Verschraubungen mit Rohrstopfen DN 16/20 x 22 mm (metallisch dichtend, kein Spezialwerkzeug nötig) für den Anschluss an Kollektor und Pumpengruppe.

	Rohr ø innen/aussen mm	Dämm- dicke mm	Abmes- sungen mm	Ring- länge m	Ovalrohr- schellen Stück	Inhalt Liter		
DN 16	16,3 / 20,4	17	93 x 55	15	8	8,2	3720058	916.–
				25	16	13,7	3720059	1'470.–
DN 20	20,5 / 24,9	19	105 x 62	15	8	12,9	3720060	984.–
				25	16	21,5	3720061	1'660.–



Doppelwellrohr Edelstahl

2 Edelstahlwellrohre für Vor- und Rücklauf, mit hochtemperatur- und UV-beständiger EPDM-Wärmedämmung und Polyester-Draht-Gewebe umstrickt, verbissfest; mit Fühlerkabel und Ovalrohrschellen.
 Inkl. 4 Verschraubungen mit Rohrstopfen DN 25 x 22 mm (flachdichtend), für den Anschluss an Kollektor und Pumpengruppe.

	Rohr ø innen/aussen mm	Dämm- dicke mm	Abmes- sungen mm	Ring- länge m	Ovalrohr- schellen Stück	Inhalt Liter		
DN 25	25,5 / 30,5	23	126 x 80	15	8	19,0	3720062	1'540.–
				25	16	31,7	3720063	2'340.–



Einzelrohr Edelstahl


Edelstahlwellrohr mit hochtemperatur- und UV-beständiger EPDM-Wärmedämmung und Polyester-Draht-Gewebe umstrickt, inkl. 4 Verschraubungen (flachdichtend) und 2 Doppelnippel DN 32 (1 1/4").

	Rohr ø innen/aussen mm	Dämm- dicke mm	Abmes- sungen mm	Ring- länge m	Inhalt Liter		
DN 25	25,5 / 30,5	19	73	15	9,5	3720064	958.–

Max. Absorberfläche (in m²) bei Ringlängen von	Hocheffizienzpumpe UPM3 Solar 25-75			
	SOLATRON		AURON DF	
	15 m	25 m	15 m	25 m
Doppelwellrohr Edelstahl DN 16	17 m²	13 m²	8 m²*	8 m²*
Doppelwellrohr Edelstahl DN 20	26 m²*	22 m²	14 m²*	12 m²*
Doppelwellrohr Edelstahl DN 25	31 m²*	29 m²*	18 m²*	18 m²*

Achtung: Diese Tabelle gilt nur für einreihige Kollektorfelder mit paralleler Verschaltung der Kollektoren.

* Bei SOLATRON dürfen maximal 22,4 m² Absorberfläche (= 10 Kollektoren) und bei AURON DF maximal 6,4 m² Absorberfläche (= 70 Röhren) in einer Reihe verschaltet werden.
 Basis für die Berechnungen ist der Nennvolumenstrom: AURON DF und SOLATRON 32,5 l/m²h

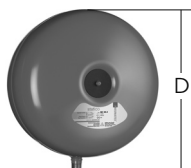
Schnellverrohrungssysteme		Art. Nr.	CHF exkl. MWSt.
	Speicheranschluss-Set zu Schnellverrohrungssystem Edelstahl bestehend aus: 2 Verschraubungen mit Rohrstützen 22 mm (zu Pumpengruppe), 2 Verschraubungen mit DN 25 (1") AG, 2 T-Stücke DN 25 (1") - DN 32 (1½"), 2 Doppelnippel DN 25 (1"), 1 Entleerhahn DN 15 (½"), 1 Entlüftungsstopfen DN 15 (½") zu Speicher		
	mit Isiclick-Verschraubungen (metallisch dichtend, kein Spezialwerkzeug nötig)	zu DN 16 3720073 DN 20 3720074	221.– 247.–
	mit Verschraubungen (flachdichtend)	DN 25 3720075	344.–
<hr/>			
	Verschraubungen zu Schnellverrohrungssystem Edelstahl		
	Isiclick mit Rohrstützen ø 22 mm (im Schnellverrohrungssystem Edelstahl enthalten)	zu DN 16 3720067 DN 20 3720068	26.20 34.60
	Isiclick mit Aussengewinde DN 25 (1")	DN 16 3720069 DN 20 3720070	29.90 33.40
	Verschraubung (flachdichtend) mit Rohrstützen ø 22 mm (im Schnellverrohrungssystem Edelstahl enthalten)	DN 25 3720071	56.–
	Verschraubung (flachdichtend) mit Aussengewinde DN 25 (1")	DN 25 3720072	66.–
<hr/>			
	Verbindungen zu Schnellverrohrungssystem Edelstahl		
	Kupplung gerade Isiclick	zu DN 16 3720820 DN 20 3720821	35.70 43.20
	Kupplung gerade DN 32 (1¼") flachdichtend	DN 25 3720825	61.–
	T-Stück Isiclick	DN 16 3720822 DN 20 3720823	72.– 110.–
	<hr/>		
	Montagezubehör Ovalrohrschellen 4 Stück mit Schrauben und Dübel (im Schnellverrohrungssystem enthalten)	zu DN 16 3720826 DN 20/25 3720827	32.– 35.70
	<hr/>		
	Luftabscheider-Set Solar mit automatischem Schnellentlüfter und Kugelhahn DN 10 (¾"), Anschluss Klemmringverschraubung ø 22 mm, ø 18 mm, ø 15 mm, inkl. kurzes Kupferrohr ø 22 mm	3722947	223.–
	Rohrbogen Edelstahl ø 22 mm	3720106	74.–
<hr/>			
	Lufttopf Anschluss ø 18 mm, inkl. Klemmringverschraubung ø 18 mm und Isolierung	3725753	257.–

Schnellverrohrungssysteme		Art. Nr.	CHF exkl. MWSt.
	Entlüftungsleitung Rolle à 25 m mit Kupferrohr 4/6 mm, zur Entlüftung der Solaranlage im Aufstellungsraum	11001564	328.–
	Armaturen für Entlüftungsleitung mit Serto-Verschraubungen und Absperrhahn inkl. Adapter auf DN 15 (1/2") und Adapter auf DN 10 (3/8") am Luftabscheider-Set Solar	136303	53.–
	Anschluss-Set mit Fühlerhülse zu SOLATRON zur Messung der Vorlauftemperatur in der Flüssigkeit z.B. bei Ertragsmessung und zum Anschluss der Entlüftungsleitung. Bestehend aus: Anschlusskreuzstück, Fühlerhülse, PG Verschraubung, Verschlusskappe, Isolierung, Schmierfett, Sicherungsklammer	3024170	124.–
	Anschluss-Schlauchset Edelstahl zu SOLATRON 2 flexible Edelstahlwellrohre, mit temperatur-, UV- und witterungsbeständiger Wärmedämmung, Länge 1000 mm, Anschluss Rohrstützen DN 22 mm. Inkl. 2 Klemmringverschraubungen 22 mm mit Reduzierung auf 18/15 mm. (im Schnellverrohrungssystem Kupfer enthalten)	12030642	163.–
	Anschluss-Set Wellrohr zu AURON DF 2 flexible Edelstahlwellrohre (Länge 850 mm), 1 Kollektorverbinder, Wärmedämmung (temperatur-, UV- und witterungsbeständig) Anschlüsse: Kupferstützen (mit Nut für Kollektorverbinder) auf einer Seite, Kupferstützen (ø 18 mm) auf der anderen Seite Pro Kollektorfeld ist ein Set notwendig!	3725735	236.–
	Anschluss-Set Kupferrohr zu AURON DF 2 Kupferrohre (Länge 100 mm), 1 Kollektorverbinder, Wärmedämmung (temperatur-, UV- und witterungsbeständig) Anschlüsse: Kupferstützen (mit Nut für Kollektorverbinder) auf einer Seite, Kupferstützen (ø 18 mm) auf der anderen Seite Pro Kollektorfeld ist ein Set notwendig!	3725736	112.–
	Klemmringverschraubung mit Reduktion ø 22/18 mm	3725750	17.30
	Dachdurchführung bei Aufdachmontage Abdeckblech zur Durchführung der Verrohrung durch die Ziegelung, mit flexiblen Schürzen. Für alle Ziegelarten geeignet. Pro Kollektorfeld 2 Stück Material: Kupfer	30784	516.–

Expansionsgefässe / Zwischengefässe

Art. Nr.

CHF exkl. MWSt.

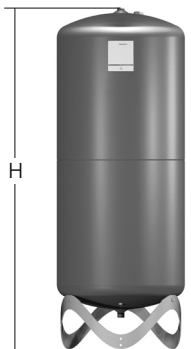


Expansionsgefäss Solar

Blau lackiert, (im Solarpaket enthalten)

Blasentemperatur: max. 70 °C min: 5 °C

zulässiger Betriebsüberdruck 10 bar mit Aufhängelasche	Vordruck	D	Höhe	Anschluss aussen	Inhalt Liter		
SD 18	2,5 bar	393	222	DN 20 (3/4")	18	171899	282.-
SD 25	2,5 bar	436	249	DN 20 (3/4")	25	171900	316.-
SD 35	2,5 bar	485	280	DN 20 (3/4")	35	171901	373.-
SD 50	2,5 bar	536	316	DN 20 (3/4")	50	171902	473.-
SD 80	2,5 bar	636	346	DN 20 (3/4")	80	171903	698.-



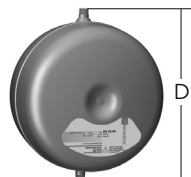
zulässiger Betriebsüberdruck 6 bar mit Standing	Vordruck	ø	H	Anschluss aussen	Inhalt Liter		
SU 140	3,5 bar	420	1268	DN 20 (3/4")	140	3720828	1'530.-
SU 200	3,5 bar	500	1338	DN 20 (3/4")	200	3720829	1'960.-

Zwischengefäss

zur Temperaturabsenkung vor dem Expansionsgefäss

Blau lackiert, zulässiger Betriebsüberdruck 10 bar

Anlagetemperatur: max. 110 °C min: -10 °C



mit Aufhängelasche	D	Höhe	Anschluss aussen	Inhalt Liter		
DD 8	345	166	2 x DN 15 (R 1/2")	8	3720054	249.-
DD 12	386	201	2 x DN 15 (R 1/2")	12	3720086	311.-
DD 18	430	224	2 x DN 20 (R 3/4")	18	3720087	311.-
DD 25	472	251	2 x DN 20 (R 3/4")	25	3720095	387.-
DD 35	521	280	2 x DN 20 (R 3/4")	35	3720349	456.-
DD 50	587	317	2 x DN 25 (R 1")	50	3720350	612.-



Expansionsgefäss Solar

zulässiger Betriebsüberdruck 10 bar.

Blasentemperatur: max. 110 °C

weiss lackiert für Wandmontage	Vordruck	ø	Höhe	Anschluss aussen	Inhalt Liter		
25	2,5 bar	300	392	DN 20 (G 3/4")	25	4448666451	198.-
35	2,5 bar	380	400	DN 20 (G 3/4")	35	12002737	240.-
50	2,5 bar	380	537	DN 20 (G 3/4")	50	12028860	425.-
80	2,5 bar	450	608	DN 25 (G 1")	80	12078041	702.-



rot lackiert, mit Standing	Vordruck	ø	Höhe	Anschluss aussen	Inhalt Liter		
150	2,5 bar	500	897	DN 25 (G 1")	150	3720857	1'130.-
200	2,5 bar	630	812	DN 25 (G 1")	200	3720858	1'510.-

Zwischengefäss

zur Temperaturabsenkung vor dem Expansionsgefäss

Weiss lackiert, zulässiger Betriebsüberdruck 10 bar

Anlagetemperatur: max. 120 °C min: -10 °C







für Wandmontage	ø	Höhe ohne Anschlüsse	Anschluss aussen	Inhalt Liter		
VSG 5	160	270	2 x DN 20 (R 3/4")	5	3720046	126.-
VSG 8	200	275	2 x DN 20 (R 3/4")	8	3720049	139.-
VSG 12	270	270	2 x DN 20 (R 3/4")	12	3720050	151.-
VSG 18	270	350	2 x DN 20 (R 3/4")	18	3720051	177.-
für Standmontage						
VSG 35	380	415	2 x DN 20 (R 3/4")	35	3720052	246.-
VSG 50	380	540	2 x DN 20 (R 3/4")	50	3720053	309.-



Kappenventil

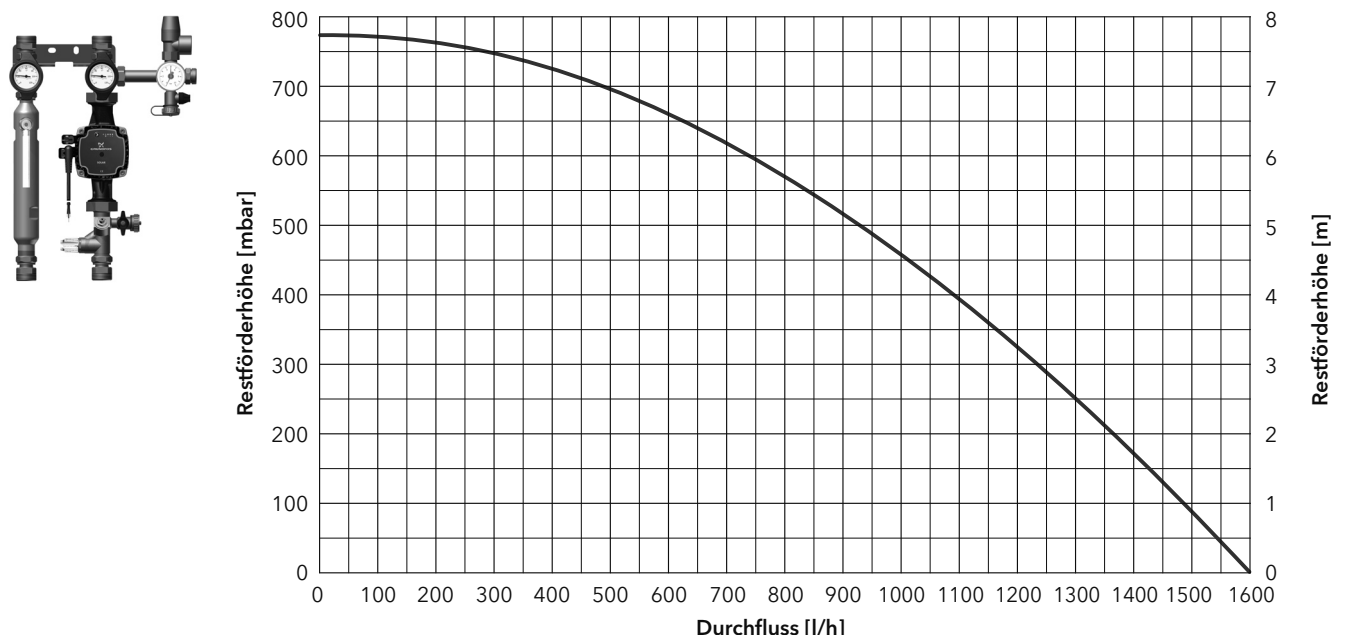
zur einfachen Kontrolle des Expansionsgefässes ohne Entleerung der Anlage




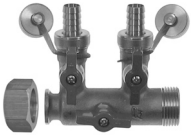
Anschluss		
DN 20 (3/4")	3724811	46.-
DN 25 (1")	3721932	73.-

Pumpengruppen		Art. Nr.	CHF exkl. MWSt.
 <p>Pumpengruppe Solar DN 25 2-Strang bestehend aus: Isolierung inkl. Wandbefestigung, Sicherheitsgruppe mit Sicherheitsventil 6 bar und Manometer 0-10 bar, Absperrhähne mit Thermometer in Vor- und Rücklauf, Rückflussverhinderer in Vor- und Rücklauf, Strangregulierventil mit Durchflussanzeige (Messbereich 2 - 16 l/min.), Hocheffizienzpumpe UPMW3 Solar 25-75 (Einbauhöhe 180 mm, 230 V), Ringwellschlauch für Anschluss Expansionsgefäß, integrierte Spül- und Befüllleinrichtung, Luftabscheider, 4 x Erweiterung von Klemmringverschraubung ø 22 mm auf Aussengewinde DN 25 (G 1").</p> <p>Einbauhöhe 352 mm mit Klemmringverschraubung ø 22 mm 405 mm mit Erweiterung auf Aussengewinde DN 25 (G 1")</p> <p>(im Solarpaket enthalten)</p>		3726231	837.-
 <p>Kappenventil zur einfachen Kontrolle des Expansionsgefäßes ohne Entleerung der Anlage</p>	Anschluss DN 20 (¾")	3724811	46.-
 <p>Strangregulierventil mit Durchflussanzeige nur zum Auswechseln in Pumpengruppe verwenden Flowmeter 4-36 l/min. Überwurfmutter DN 40 (G 1½"), Klemmringverschraubung ø 22</p>		3722603	91.-
 <p>Handbefüllpumpe Solar selbstansaugend, inkl. Ansaugschlauch 1 m und Dichtung, Anschluss DN 20 (¾") IG</p>		12003527	155.-

Restförderhöhe der Pumpengruppe Solar DN 25 2-Strang

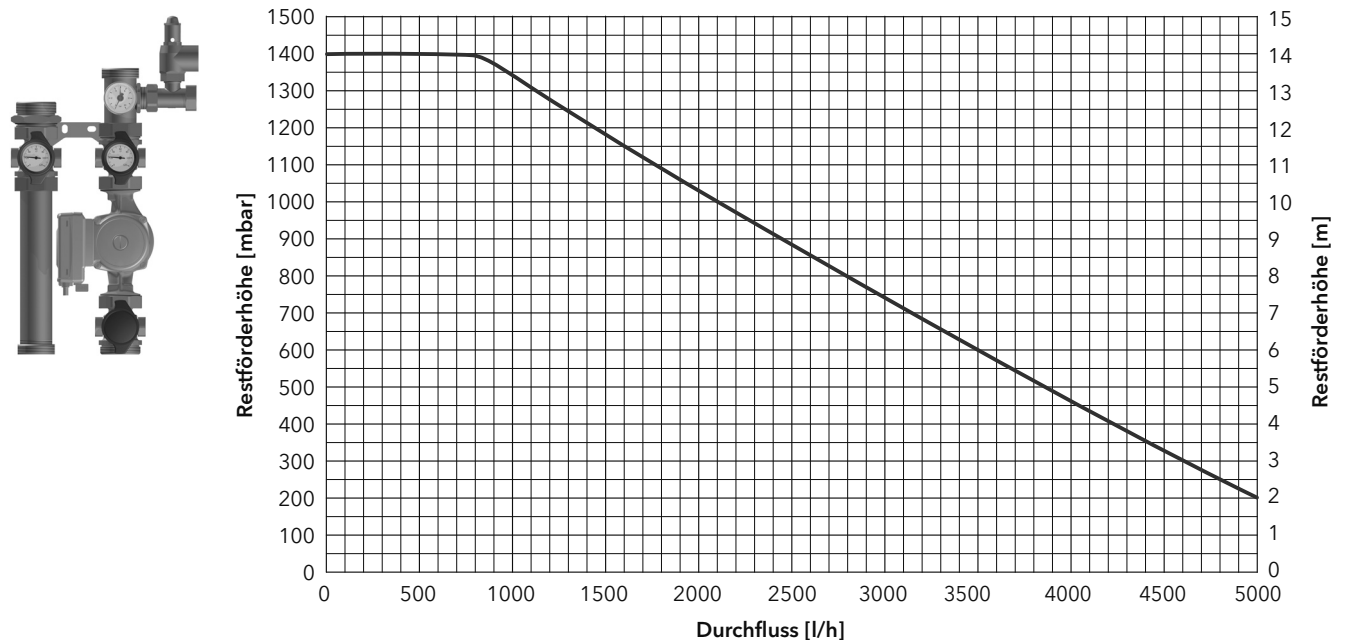
Wasser 20°C (entspricht COOLEX SOLAR 60°C), Nennvolumenstrom AURON DF und SOLATRON 32,5 l/m²h



Pumpengruppen		Art. Nr.	CHF exkl. MWSt.																																				
	Pumpengruppe Solar DN 32 2-Strang nur in Verbindung mit Solarregler mit PWM-Ausgang; für Kollektorflächen bis 100 m ² ; bestehend aus: Isolierung inkl. Wandbefestigung, Sicherheitsgruppe mit Sicherheitsventil 6 bar und Manometer 0 - 10 bar, Absperrhähne mit Thermometer in Vor- und Rücklauf, Rückflussverhinderer in Vor- und Rücklauf, Absperrhahn vor der Pumpe für einfachen Pumpentausch, Hocheffizienzpumpe Solar PML 32-145 (Einbauhöhe 180 mm, 230 V). Anschluss: 4 x Aussengewinde DN 50 (G 2") Einbauhöhe: H1 = 375 mm, H2 = 425,5 mm	3723090	1'830.-																																				
	Kappenventil zur einfachen Kontrolle des Expansionsgefäßes ohne Entleerung der Anlage Anschlussset für Pumpengruppe Solar DN 32 4 x DN 50 (2") IG Überwurfmutter mit 4 x DN 32 (1 1/4") IG Übergang	Anschluss DN 20 (3/4") DN 25 (1")	3724811 3721932	46.- 73.-																																			
	Abgleichventil Tacosetter Solar Gehäuse aus Messing, inkl. Verschlussstopfen Betriebsdruck: mit Sichtglas max. 8 bar mit Verschlussstopfen max. 16 bar Betriebstemperatur: max. 130°C max. 185°C	<table border="1"> <thead> <tr> <th></th> <th>k_{vs} (m³/h)</th> <th>Liter/ Min.</th> <th>Innengewinde</th> <th>Länge</th> <th></th> <th></th> </tr> </thead> <tbody> <tr> <td>DN 20</td> <td>2,2</td> <td>2 - 12</td> <td>DN 20 (Rp 3/4")</td> <td>129 mm</td> <td>3722215</td> <td>278.-</td> </tr> <tr> <td>DN 20</td> <td>5,0</td> <td>8 - 30</td> <td>DN 20 (Rp 3/4")</td> <td>129 mm</td> <td>3722216</td> <td>278.-</td> </tr> <tr> <td>DN 25</td> <td>8,1</td> <td>10 - 40</td> <td>DN 25 (Rp 1")</td> <td>152 mm</td> <td>3722217</td> <td>291.-</td> </tr> <tr> <td>DN 32</td> <td>17,0</td> <td>20 - 70</td> <td>DN 32 (Rp 1 1/4")</td> <td>161 mm</td> <td>3722218</td> <td>359.-</td> </tr> </tbody> </table>		k _{vs} (m ³ /h)	Liter/ Min.	Innengewinde	Länge			DN 20	2,2	2 - 12	DN 20 (Rp 3/4")	129 mm	3722215	278.-	DN 20	5,0	8 - 30	DN 20 (Rp 3/4")	129 mm	3722216	278.-	DN 25	8,1	10 - 40	DN 25 (Rp 1")	152 mm	3722217	291.-	DN 32	17,0	20 - 70	DN 32 (Rp 1 1/4")	161 mm	3722218	359.-		
		k _{vs} (m ³ /h)	Liter/ Min.	Innengewinde	Länge																																		
DN 20	2,2	2 - 12	DN 20 (Rp 3/4")	129 mm	3722215	278.-																																	
DN 20	5,0	8 - 30	DN 20 (Rp 3/4")	129 mm	3722216	278.-																																	
DN 25	8,1	10 - 40	DN 25 (Rp 1")	152 mm	3722217	291.-																																	
DN 32	17,0	20 - 70	DN 32 (Rp 1 1/4")	161 mm	3722218	359.-																																	
	Isolationsbox zu Abgleichventil Tacosetter Material: EPP, Betriebstemperatur -30 bis 130°C	DN 20 DN 25 DN 32	3722219 3722220 3722221	15.- 16.90 18.60																																			
	Spül- und Befüllrichtung Solar Anschluss DN 25 (G 1") und Ovalflansch mit Überwurfmutter DN 25 (G 1") Einbaumass 109 mm	3732149	93.-																																				

Restförderhöhe der Pumpengruppe Solar DN 32 2-Strang

Wasser 20°C (entspricht COOLEX SOLAR 60°C), Nennvolumenstrom AURON DF und SOLATRON 32,5 l/m²h



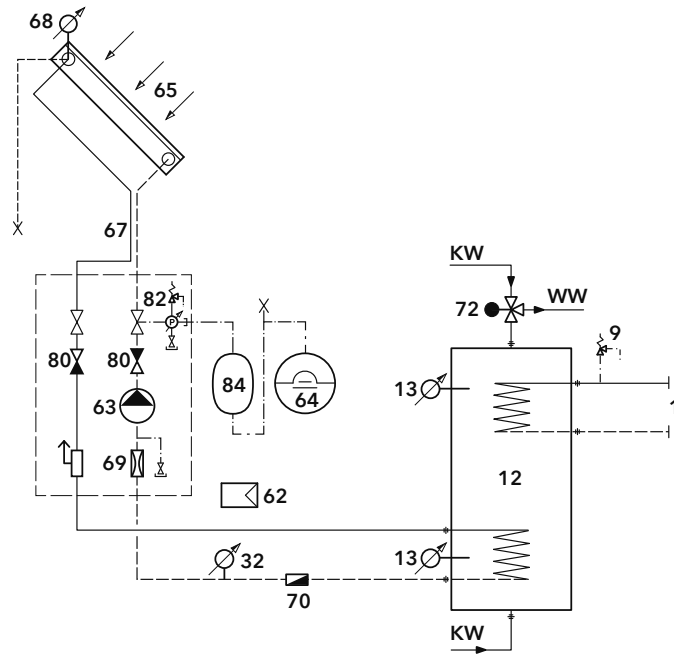
Zubehör		Art. Nr.	CHF exkl. MWSt.																																	
	Solarflüssigkeit COOLEX SOLAR Fertigmisch, farblos, in blauem Kanister Achtung: nicht mit anderen Wärmeträgerflüssigkeiten mischen oder mit Wasser verdünnen! Ausnahme Antifrogen SOL HT. (im Solarpaket enthalten)	Kanister 10 Liter 3727207 Kanister 20 Liter 3727208	77.– 144.–																																	
	Reinigungsmittel für COOLEX SOLAR und Antifrogen SOL HT, zur Reinigung von thermischen Solaranlagen	Kanister 20 Liter 3721920	308.–																																	
	Frostschutzprüfer für COOLEX SOLAR und Antifrogen SOL HT Brix Refraktometer mit Ablesetabelle	3721963	365.–																																	
	Thermischer Trinkwassermischer MT52 zur Regelung der Warmwassertemperatur, Gehäuse und Innenteil aus Messing, entzinkungsbeständig, mit Antikalkbeschichtung, Dichtungen EPDM, max. Betriebsdruck 10 bar, inkl. Messing-Verschraubungen und 2 Rückflussverhinderer.	<table border="1"> <thead> <tr> <th>Dim.</th> <th>Regelbereich</th> <th>Betriebs-temperatur</th> <th>Entnahme-menge</th> <th>Anschluss G</th> <th>Verschraubung R</th> <th></th> <th></th> </tr> </thead> <tbody> <tr> <td>20*</td> <td>30-70°C</td> <td>max. 100°C</td> <td>39 l/min.</td> <td>DN 25 (1")</td> <td>- DN 20 (R ¾")</td> <td>0E124639</td> <td>204.–</td> </tr> <tr> <td>25</td> <td>30-70°C</td> <td>max. 100°C</td> <td>53 l/min.</td> <td>DN 32 (1¼")</td> <td>- DN 25 (R 1")</td> <td>11051032</td> <td>255.–</td> </tr> <tr> <td>25</td> <td>20-70°C</td> <td>max. 90°C</td> <td>102 l/min.</td> <td>DN 32 (1¼")</td> <td>- DN 25 (R 1")</td> <td>11051034</td> <td>320.–</td> </tr> </tbody> </table>	Dim.	Regelbereich	Betriebs-temperatur	Entnahme-menge	Anschluss G	Verschraubung R			20*	30-70°C	max. 100°C	39 l/min.	DN 25 (1")	- DN 20 (R ¾")	0E124639	204.–	25	30-70°C	max. 100°C	53 l/min.	DN 32 (1¼")	- DN 25 (R 1")	11051032	255.–	25	20-70°C	max. 90°C	102 l/min.	DN 32 (1¼")	- DN 25 (R 1")	11051034	320.–		
	Dim.	Regelbereich	Betriebs-temperatur	Entnahme-menge	Anschluss G	Verschraubung R																														
	20*	30-70°C	max. 100°C	39 l/min.	DN 25 (1")	- DN 20 (R ¾")	0E124639	204.–																												
	25	30-70°C	max. 100°C	53 l/min.	DN 32 (1¼")	- DN 25 (R 1")	11051032	255.–																												
25	20-70°C	max. 90°C	102 l/min.	DN 32 (1¼")	- DN 25 (R 1")	11051034	320.–																													
* (im Solarpaket enthalten)																																				
	Isolierband UV-beständig zur Dämmung aussenliegender Hydraulikteile, selbstklebend, 50 mm x 3 mm x 15 m	12005859	63.–																																	
	Sicherheitsdachhaken für Anseilschutz inklusive Befestigungsmaterial (im Solarpaket enthalten)	12008246	52.–																																	
	Rückschlagventil DN 25 (1")	121246	58.–																																	

Trinkwasser-Umwälzpumpe siehe Register 10

Regelungszubehör LOGON SOL 2		Art. Nr.	CHF exkl. MWSt.
	Solarregler LOGON SOL 2 für Solaranlagen mit max. 3 Speichern und bis zu 2 Kollektorfeldern - Solarregler mit Farb-Display und Klartextanzeige - Gleichzeitige Anzeige aller relevanten Temperaturen - 24 Hydraulikschemen hinterlegt - 6 Fühlereingänge für NTC10K-Temperaturfühler - 2 Halbleiterrelaisausgänge (1 A) - 1 potentialfreies Relais (1A) - 2 PWM Ausgänge für drehzahlgesteuerte Hocheffizienzpumpen inkl. 1 Kollektorfühler und 2 Speicherfühler	3724130	629.–
	Anlegefühler QAD36 mit 4 m Kabel	11002600	108.–
	Speicherfühler QAZ36	Kabellänge 6 m 3722598	81.–
	Tauchhülse zu Kabelfühler Einbaulänge 150 mm, Anschlussgewinde DN 15 (1/2") aussen, inklusive Kabelverschraubung PG9	34321	52.–
	Kollektorfühler für Solar Kabellänge 2,5 m, hochtemperaturbeständig	12048319	106.–
	Anschlussdose mit Überspannungsschutz zur Verwendung mit dem Kollektorfühler, zum Schutz des Solarreglers, Masse (H x B x T) 111 x 68 x 40 mm	3723533	67.–
	Volumenstromzähler für COOLEX SOLAR und Antifrogen SOL HT Nennvolumenstrom: 1200 l/h Volumenstrom max.: 3000 l/h Impulse: 1 l/Imp Betriebsdruck: max. 16 bar Temperatur: max. 120 °C Anschluss: DN 20 (3/4")	3724823	536.–
Regelungszubehör LOGON B		Art. Nr.	CHF exkl. MWSt.
	Solarregler LOGON B SP im Wandgehäuse für Solaranlagen mit Trinkwasserspeicher, Pufferspeicher, Schwimmbad und 2 Kollektorfeldern. - Solarregler mit grossem LC-Display und Klartextanzeige - 12 Fühlereingänge für NTC-Temperaturfühler (Messbereich -20 bis +180 °C) - Messeingang für Volumenstromzähler - 9 Relaisausgänge, davon 8 Standard (2 A) und 1 Halbleiterrelais (1 A) für Drehzahlsteuerung - 2 PWM Ausgänge für drehzahlgesteuerte Hocheffizienzpumpen - Steuerung von einem gemischten Heizkreis - Feststoffkesselbindung - LPB-Bus zur Erweiterung Inkl. 1 Kollektorfühler, 2 Speicherfühler QAZ36, Stecker	3722613	1'150.–
Regelungszubehör LOGON B, Dreiweg-Umstellventile siehe Register 10			

Systemvorschläge Solar

Systemvorschlag Solar 7 (Regelung LOGON SOL 2) Art. Nr. 3724190



Erforderlich:

- 1 Wärmeerzeuger
- 12 Speicherwassererwärmer
- 62 Solar Regler **Art. Nr. 3724130**
- 63 Sonnenkollektor-Pumpe
- 64 Expansionsgefäß Solarkreis
- 65 Sonnenkollektor
- 67 Schnellverrohrungssystem
- 69 Durchfluss-Regulierung
- 72 Trinkwassermischer
- 80 Rückschlagventil
- 82 Sicherheitsgruppe Solarkreis

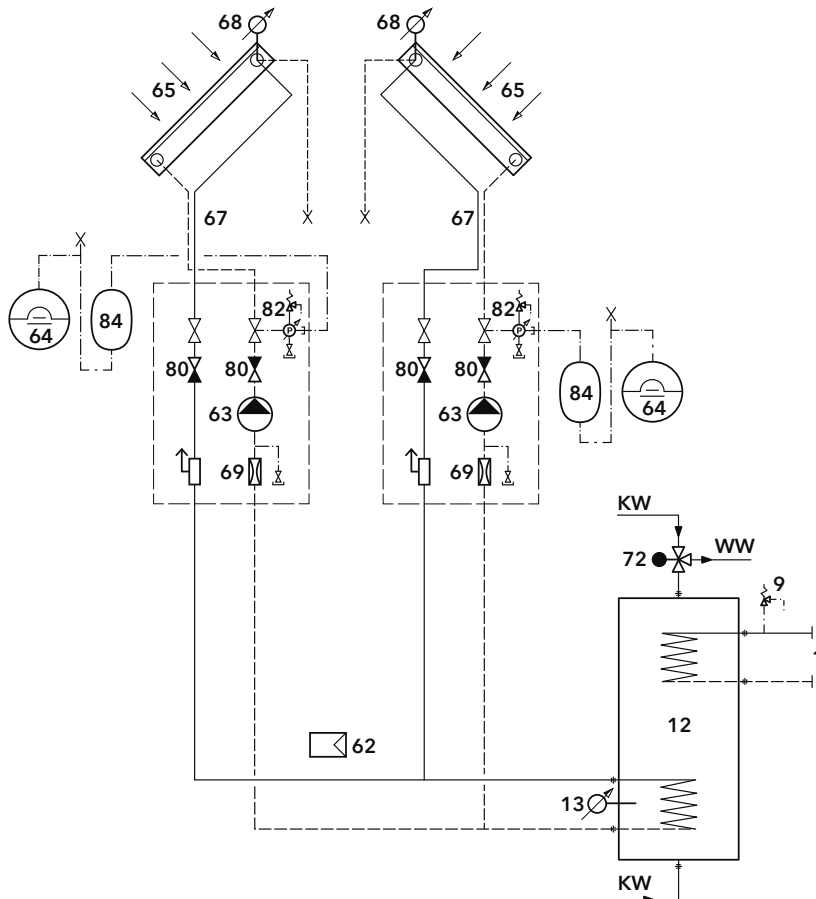
Eingebaut oder inklusive:

- 13 Speicherfühler
- 68 Kollektorfühler

Optional:

- 9 Sicherheitsventil / -gruppe
- 32 Rücklauffühler **Art. Nr. 11002600**
- 70 Durchflussmessung **Art. Nr. 3724823**
- 84 Zwischengefäß

Systemvorschlag Solar 8 (Regelung LOGON SOL 2) Art. Nr. 3724191



Erforderlich:

- 1 Wärmeerzeuger
- 12 Speicherwassererwärmer
- 62 Solar Regler **Art. Nr. 3724130**
- 63 Sonnenkollektor-Pumpe
- 64 Expansionsgefäß Solarkreis
- 65 Sonnenkollektor
- 67 Schnellverrohrungssystem
- 68 Kollektorfühler **Art. Nr. 12048319 (1x)**
- 69 Durchfluss-Regulierung
- 72 Trinkwassermischer
- 80 Rückschlagventil
- 82 Sicherheitsgruppe Solarkreis

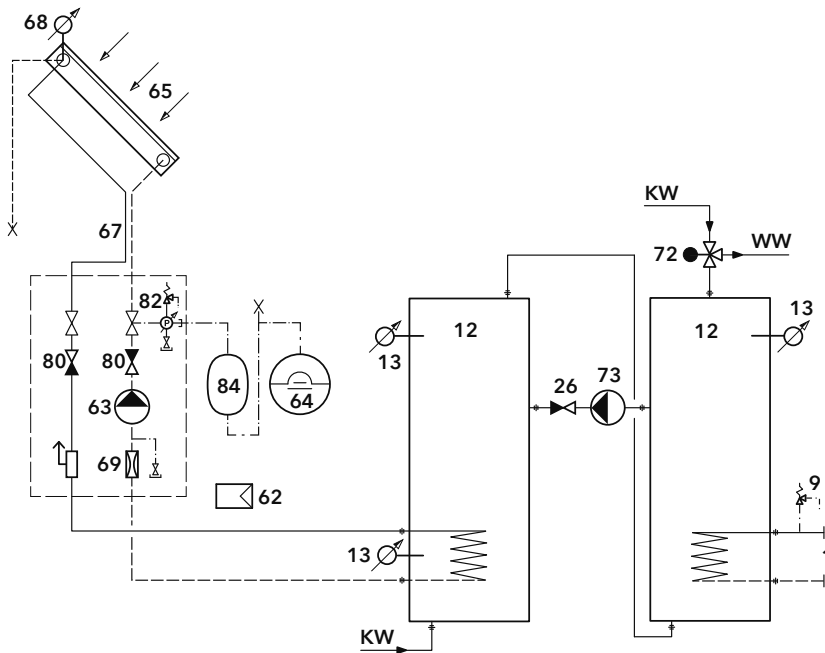
Eingebaut oder inklusive:

- 13 Speicherfühler
- 68 Kollektorfühler (1x)

Optional:

- 9 Sicherheitsventil / -gruppe
- 84 Zwischengefäß

Systemvorschlag Solar 7-K (Regelung LOGON SOL 2) Art. Nr. 3724192



Erforderlich:

- 1 Wärmeerzeuger
- 12 Speicherwassererwärmer
- 13 Speicherfühler **Art. Nr. 3722598** (1x)
- 62 Solar Regler **Art. Nr. 3724130**
- 63 Sonnenkollektor-Pumpe
- 64 Expansionsgefäß Solarkreis
- 65 Sonnenkollektor
- 67 Schnellverrohrungssystem
- 69 Durchfluss-Regulierung
- 72 Trinkwassermischer
- 73 Umladepumpe Warmwasser
- 80 Rückschlagventil
- 82 Sicherheitsgruppe Solarkreis

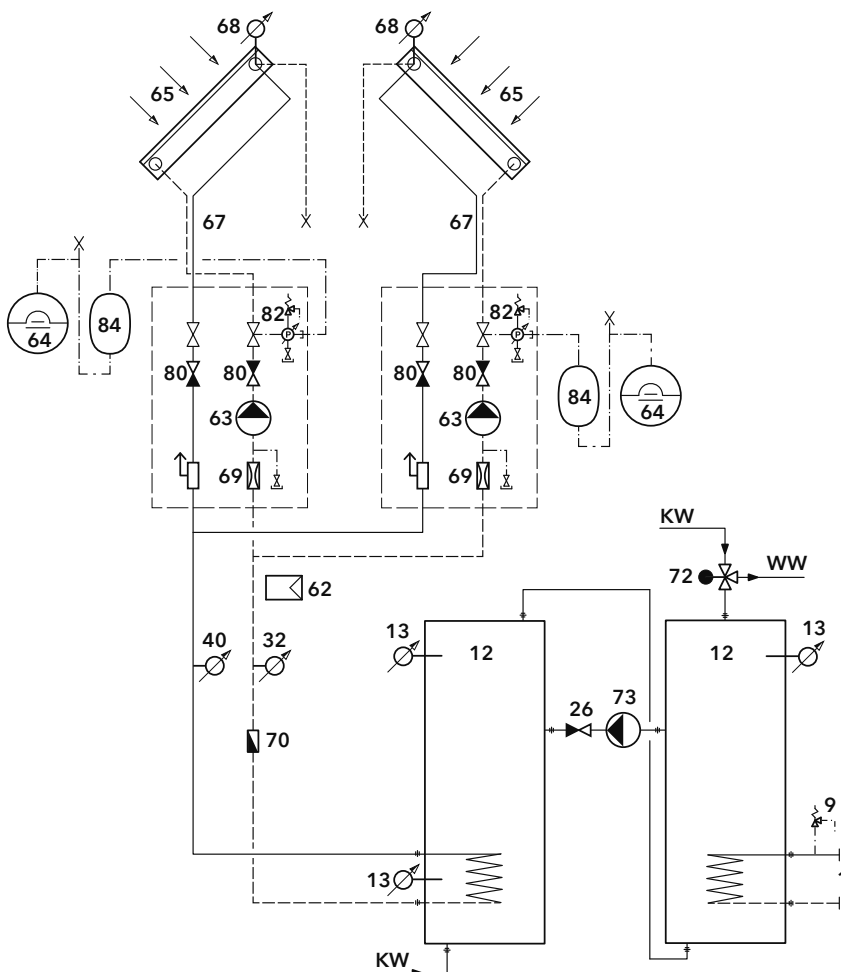
Eingebaut oder inklusive:

- 13 Speicherfühler (2x)
- 68 Kollektorfühler

Optional:

- 9 Sicherheitsventil / -gruppe
- 84 Zwischengefäß

Systemvorschlag Solar 8-K (Regelung LOGON B SP) Art. Nr. 3740518



Erforderlich:

- 1 Wärmeerzeuger
- 12 Speicherwassererwärmer
- 13 Speicherfühler **Art. Nr. 3722598** (1x)
- 62 Solar Regler **Art. Nr. 3722613**
- 63 Sonnenkollektor-Pumpe
- 64 Expansionsgefäß Solarkreis
- 65 Sonnenkollektor
- 67 Schnellverrohrungssystem
- 68 Kollektorfühler **Art. Nr. 12048319** (1x)
- 69 Durchfluss-Regulierung
- 72 Trinkwassermischer
- 73 Umladepumpe Warmwasser
- 80 Rückschlagventil
- 82 Sicherheitsgruppe Solarkreis

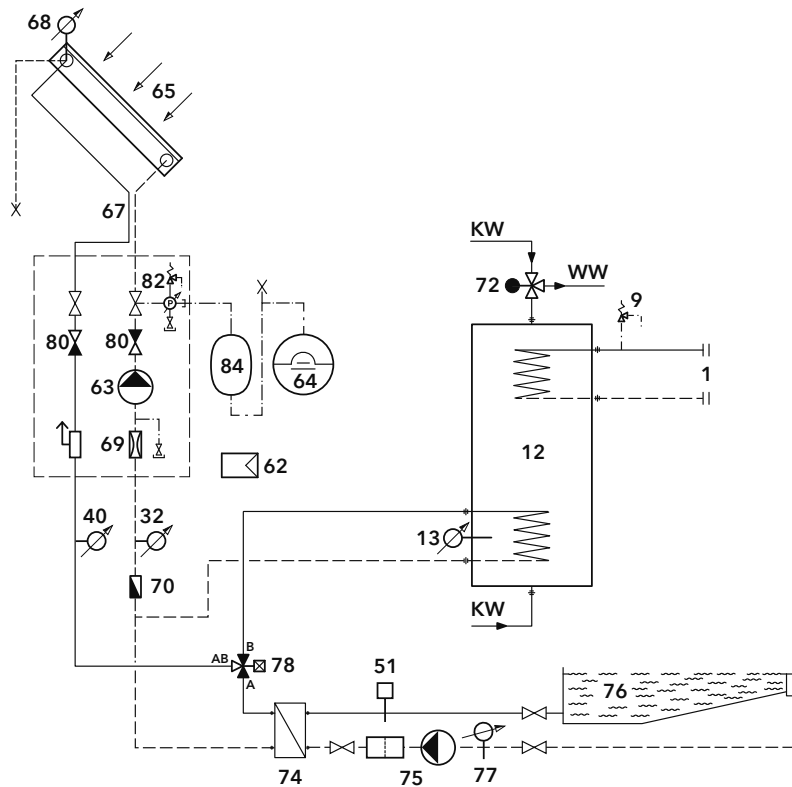
Eingebaut oder inklusive:

- 13 Speicherfühler (2x)
- 68 Kollektorfühler (1x)

Optional:

- 9 Sicherheitsventil / -gruppe
- 32 Rücklauffühler **Art. Nr. 11002600**
- 40 Vorlauffühler **Art. Nr. 11002600**
- 70 Durchflussmessung **Art. Nr. 3724823**
- 84 Zwischengefäß

Systemvorschlag Solar 7-F (Regelung LOGON B SP) Art. Nr. 3740519



Erforderlich:

- 1 Wärmeerzeuger
- 12 Speicherwassererwärmer
- 51 Strömungswächter
- 62 Solar Regler **Art. Nr. 3722613**
- 63 Sonnenkollektor-Pumpe
- 64 Expansionsgefäß Solarkreis
- 65 Sonnenkollektor
- 67 Schnellverrohrungssystem
- 69 Durchfluss-Regulierung
- 72 Trinkwassermischer
- 78 Umstellventil
- 80 Rückschlagventil
- 82 Sicherheitsgruppe Solarkreis

Eingebaut oder inklusive:

- 13 Speicherfühler
- 68 Kollektorfühler

Optional:

- 9 Sicherheitsventil / -gruppe
- 32 Rücklauffühler **Art. Nr. 11002600**
- 40 Vorlauffühler **Art. Nr. 11002600**
- 70 Durchflussmessung **Art. Nr. 3724823**
- 77 Schwimmbad-Fühler **Art. Nr. 11002600**
- 84 Zwischengefäß

Bauseits:

- 74 Gegenstrom-Wärmetauscher
- 75 Schwimmbad-Filterpumpe
- 76 Schwimmbad

VISTRON

Register-Wassererwärmer		emailliert	Liter
9.4	Unterstellspeicher	U	120 - 150
9.6	Liegespeicher	NV	200
9.8	Beistellspeicher	F	150 - 500
9.10	Beistellspeicher	F	800 - 1000
9.12	Solarspeicher	FS	300 - 500
9.14	Solarspeicher	FS	800 - 1000
9.16	Wärmepumpenspeicher	H	300 - 500
9.18	Wärmepumpenspeicher (solar)	SO-SP HS	600 - 1000

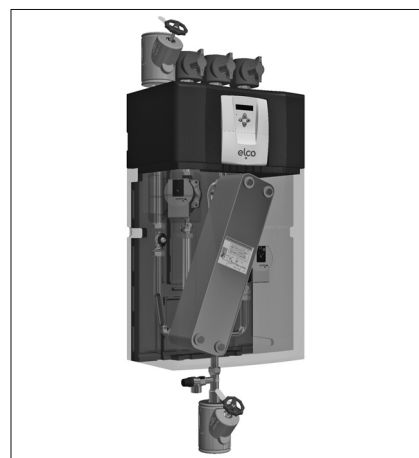


Register-Wassererwärmer		Edelstahl	Liter
9.20	Liegespeicher	NX	150 - 200
9.22	Beistellspeicher	FX	200 - 1000
9.25	Solarspeicher	FSX	300 - 2000



Wassererwärmer		emailliert	Liter
9.28	für Elektroheizeinsatz und Magro-System	E	400 - 1000

Pufferspeicher			Liter
9.30	Pufferspeicher	SO-SP B	80 - 2000
9.32	Pufferspeicher (solar)	SO-SP BS	400 - 1000



9.34 **Frischwasserstation**

AEROTOP DHW

Warmwasser-Wärmepumpe
siehe Register 2



Korrosionsschutz

Aus Korrosionsgründen ist bei Installationen die gemischte Verwendung metallischer Werkstoffe zu vermeiden. In Fliessrichtung sollte Kupfer und rostbeständiger Stahl nie vor Stahl zum Einsatz kommen. Bei Übergängen von Rohren aus verschiedenen Metallen, insbesondere von Stahl, Kupfer und rostbeständigem Stahl, sind zum Schutz vor Korrosion Massnahmen zu treffen! Z.B. geeignetes Zwischen- oder Isolierstück.

Bedarfskennzahl / Leistungszahl

Die Bedarfskennzahl „N“ hängt von der Anzahl der sogenannten Einheitswohnungen ab. Diese Einheitswohnung ist definiert auf 3,5 Bewohner, vier Räume, eine Badewanne mit 150 l Wasserinhalt und zwei Zapfstellen.

Bedingungen für die Speicherauswahl

- Die Leistungszahl **NL** muss mindestens gleich gross oder grösser als die Bedarfskennzahl „N“ sein.
- Die Dauerleistung ist die Wärmeleistung, die der Wassererwärmer bei dauernder Entnahme von erwärmtem Wasser erbringt. Die Heizkesselleistung muss mindestens so gross sein wie die zusammen mit der Leistungskennzahl angegebene Warmwasser-Dauerleistung bei 10 °C / 45 °C.
- Heizt der Heizkessel die Heizung und den Warmwasserspeicher, ist ein Kesselzuschlag für die Trinkwassererwärmung erforderlich.

Erläuterung Typenbezeichnung

B = Pufferspeicher
E = Wassererwärmer für Elektroheizeinsatz
F = Beistellspeicher
H = Wärmepumpenspeicher
N = Liegespeicher
T = Kombispeicher
U = Unterstellspeicher
S = Solar-Wärmetauscher
X = Edelstahl

Standardbedingungen

für Dauerleistung und 10-Minuten-Spitzenleistung
Kaltwassereintrittstemperatur 10 °C

Abkürzungsverzeichnis

R = Aussengewinde
Rp = Innengewinde
G = Gewinde, flachdichtend

BD = Flansch blockdichtend (ein blockdichtender Flansch weist eine vertiefte Nut für die Dichtung auf. Es ist beim Anziehen der Schrauben kein Mindestdrehmoment nötig)

WW = Warmwasser
HW = Heizwasser
WV = Wasser-Vorwärmung

VL = Vorlauf
RL = Rücklauf

Kundenspezifische Wassererwärmer oder Speicher

Art. Nr.

CHF exkl. MWSt.

**VISTRON Customized Speicher**

Speicher zur Wassererwärmung und / oder Heizungsunterstützung, welcher nicht in diesem Standard-Sortiment abgebildet ist; Wärmedämmung inklusive oder Montage bauseits (bitte separat bestellen). Anfragen zu kundenspezifischen Wassererwärmern oder Speichern werden im Customized Solution bearbeitet.

auf Anfrage

Register-Wassererwärmer emailliert

Art. Nr.

CHF exkl. MWSt.



Unterstellspeicher VISTRON U

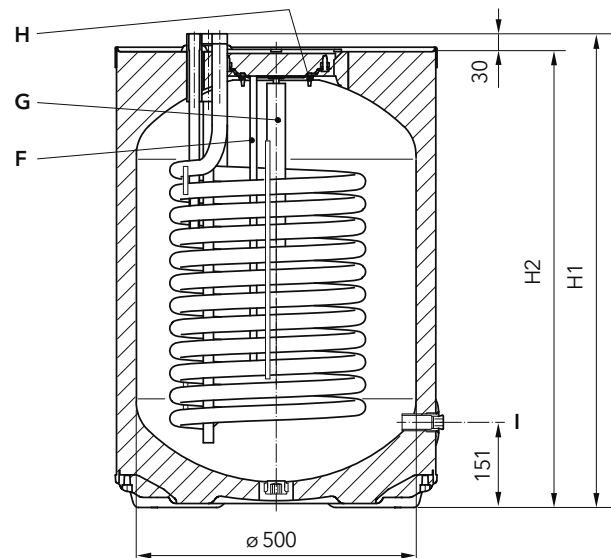
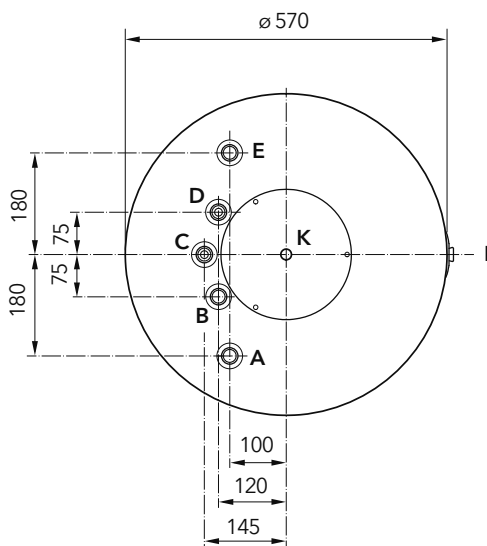
Untenstehender Wassererwärmer, Behälter und Wärmetauscher aus Stahl S235JR, gütegesicherte Emaillierung nach DIN 4753-3; alle Anschlüsse, Fühlertauchrohr und Reinigungsflansch an der Oberseite; kathodischer Schutz durch Magnesiumanode; Wärmedämmung PUR-Hartschaum mit PP-Mantel (weiss RAL 9016), fest eingeschäumt; inkl. Entleerungshahn.
SVGW-Nr. 2002-6920

Typ VISTRON	Volumen Liter	Energieeffizienz ¹ A B	Heizfläche m ²	Höhe mm	∅ mm	Gewicht kg	Art. Nr.	CHF exkl. MWSt.
U 120-3	115	A	1,1	840	570	45	3725050	1'420.-
U 150-3	145	B	1,2	1020	570	56	3725051	1'630.-

¹ Energieeffizienzklasse: Warmwasserspeicher
Verordnung EU 812/2013 Labelspektrum: A⁺ → F

Technische Daten Unterstellspeicher VISTRON U emailliert

Leistungsdaten	Unterstellspeicher	VISTRON	U 120-3	U 150-3	
Dauerleistung	WW = 45°C VL = 80°C 1 m³/h	l/h kW	489 20	693 29	
	WW = 60°C VL = 80°C 1 m³/h	l/h kW	281 16	402 23	
Leistungskennzahl	WW = 45°C VL = 80°C 3 m³/h	NL	1,7	3,0	
Wärmetauscher	Volumen	Liter	4,8	5,2	
	Heizfläche	m²	1,1	1,2	
	Druckverlust	1 m³/h	mbar	46	67
		2 m³/h	mbar	121	174
3 m³/h		mbar	237	346	
Betriebsdruck max.	Warmwasser	bar	10	10	
	Heizwasser	bar	16	16	
Betriebstemperatur max.	Warmwasser	°C	95	95	
	Heizwasser	°C	110	110	
Bereitschaftswärmeaufwand		kWh/24h	0,89	1,30	
Technische Daten	Unterstellspeicher	VISTRON	U 120-3	U 150-3	
Nennvolumen	nach EN 12897, 2016	Liter	115	145	
Gewicht		kg	45	56	
Isolierung	PUR-Hartschaum, fest eingeschäumt				
Durchmesser	mit Isolierung	mm	570	570	
Höhe	H1	mm	840	1020	
	H2	mm	810	990	
	Kippmass	mm	980	1135	
A Vorlauf	Aussengewinde	DN 20 (R ¾")			
B Warmwasser	Aussengewinde	DN 20 (R ¾")			
C Zirkulation	Aussengewinde	DN 20 (R ¾")			
D Kaltwasser	Aussengewinde	DN 20 (R ¾")			
E Rücklauf	Aussengewinde	DN 20 (R ¾")			
F Fühlertauchrohr	innen	ø 10 mm	Länge	550 mm 650 mm	
G Anode					
H Flansch		ø 110 mm			
I Entleerung	Innengewinde	DN 15 (G ½")			
K Kabeldurchführung					



Register-Wassererwärmer emailliert

Art. Nr.

CHF exkl. MWSt.



Liegespeicher VISTRON NV

Liegender Wassererwärmer, Behälter und Wärmetauscher aus Stahl, gütegesicherte Emaillierung nach DIN 4753-3; vorne mit Reinigungsflansch; kathodischer Schutz durch Magnesiumanode; Wärmedämmung PUR-Hartschaum; Verschalung aus Stahlblech, pulverbeschichtet (weiss RAL 9016); inkl. Thermometer, Tauchhülse und 4 Stellfüsse.
SVGW-Nr. 9406-3242

Typ	Volumen	Energieeffizienz ¹	Heizfläche	Höhe	Breite	Tiefe	Gewicht
VISTRON	Liter	z ¹	m ²	mm	mm	mm	kg

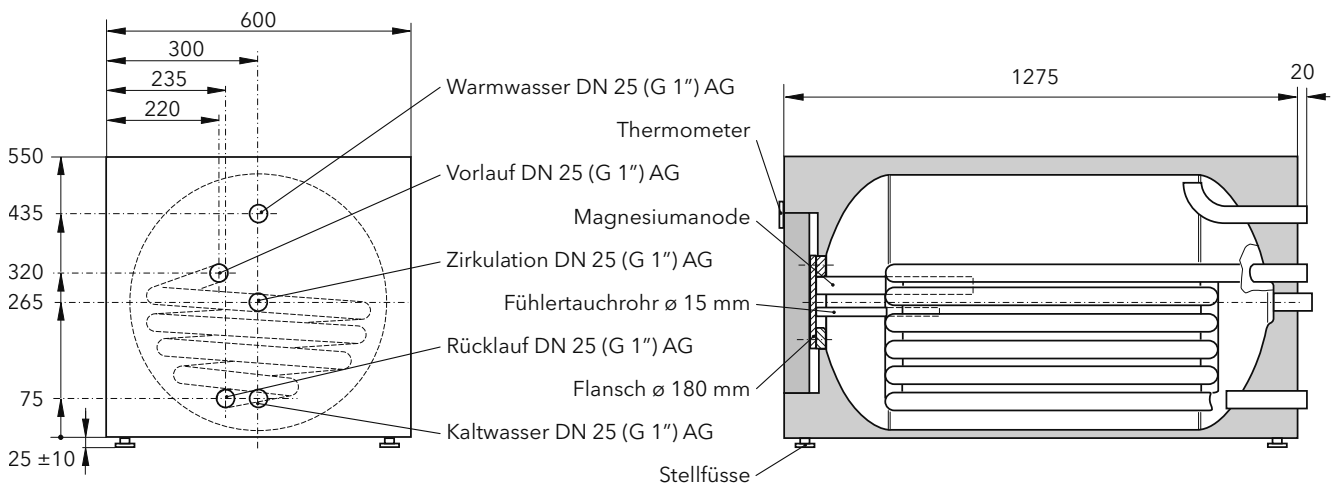
NV 200-1	213	B	1,3 m ²	550	600	1275	92	3722449	2'370.-
-----------------	-----	----------	--------------------	-----	-----	------	----	----------------	----------------

¹ Energieeffizienzklasse: Warmwasserspeicher
Verordnung EU 812/2013 Labelspektrum: A* → F

Technische Daten Liegespeicher NV emailliert

Leistungsdaten	Liegespeicher	VISTRON	NV 200-1
Dauerleistung	WW = 45°C VL = 60°C	1 m³/h	I/h kW
			294 12
10-Minuten-Spitzenleistung	WW = 60°C VL = 80°C	1 m³/h	I/h kW
			360 21
Leistungskennzahl	WW = 45°C VL = 80°C	1 m³/h	NL
Bereitschaftswärmeaufwand			kWh/24 h
Druckverlust des Wärmetauschers		1 m³/h	mbar
		3 m³/h	mbar
Aufheizzeit	WW = 60°C VL = 90°C		Min

Technische Daten / Anschlüsse	Liegespeicher	VISTRON	NV 200-1
Nennvolumen	nach EN 12897, 2016	Liter	213
Einbringmasse	Breite	mm	600
	Höhe	mm	550
	Tiefe	mm	1275
Wärmetauscher	Volumen	Liter	6,7
	Heizfläche	m²	1,3
Gewicht		kg	92
Gewichtsbelastung	max.	kg	300
Betriebsdruck max.	Warmwasser / Heizwasser	bar	10 / 10
Betriebstemperatur max.	Warmwasser / Heizwasser	°C	60 / 80
Stellfüsse		Stück	4
Isolierung	PUR-Hartschaum		
Behälter	Stahl S235JR, gütegesicherte Emaillierung nach DIN 4753-3		
Kathodischer Schutz	Magnesiumanode		



Register-Wassererwärmer emailliert

Art. Nr.

CHF exkl. MWSt.



Beistellspeicher VISTRON F

Nebenstehender Wassererwärmer, Behälter und Wärmetauscher aus Stahl, gütegesicherte Emaillierung nach DIN 4753-3; vorne mit Reinigungsflansch; kathodischer Schutz durch Magnesiumanode; Wärmedämmung 50 mm PUR-Hartschaum mit PS-Mantel (weiss RAL 9016) fest eingeschäumt; inkl. 1 Thermometer, 2 senkrecht angeschweisste Fühlerrohre und 3 Stellfüsse. SVGW-Nr. 2209-7151

Typ	Volumen Liter	Energieeffizienz ¹	Heizfläche m ²	Höhe mm	∅ mm	Gewicht kg		
VISTRON								
F 150-2	160	B	0,57 m ²	1118	600	76	3724634	1'680.-
F 200-2	200	B	0,90 m ²	1340	600	88	3724635	1'810.-
F 300-2	300	B	1,40 m ²	1797	600	114	3724636	2'220.-
F 400-2	395	B	1,76 m ²	1834	670	145	3724637	2'770.-
F 500-2	500	B	1,90 m ²	1838	750	160	3724638	3'200.-

¹ Energieeffizienzklasse: Warmwasserspeicher
Verordnung EU 812/2013 Labelspektrum: A⁺ → F



Elektroheizeinsatz

zur Erwärmung von Wasser mit isoliert aufgesetztem Incoloy-Rohrheizkörpern mit Schutzstromableitwiderstand, von aussen einstellbarer Thermostat Bereich 28 - 85 °C, Sicherheitstemperaturbegrenzer 110 °C, inkl. Flanschdichtung, exkl. Einbau in den Wassererwärmer.

)¹ **PV** mit Fronius Ohmpilot stufenlos (0 % - 100 %)

)² **PV** 3-stufige Zuschaltung mit 230 V Signal über 3 eingebaute Relais à 16 A

)³ umklemmbar (100%, 66%, 33%)

	Leistung kW	Spannung 100%	Flansch-∅ / Lochzahl	Einbau- länge	zu F ... -2			
) ¹ +) ³	2,5	1,66 0,83	3 x 400 V	180 / 8	310 mm	150-500	3727218	570.-
) ¹ +) ³	4,0	2,66 1,33	3 x 400 V	180 / 8	260 mm	150-500	3727219	585.-
) ¹ +) ³	6,0	4,00 2,00	3 x 400 V	180 / 8	360 mm	150-500	3727220	620.-
) ¹ +) ³	8,0	5,33 2,66	3 x 400 V	180 / 8	450 mm	400-500	3727221	645.-
) ¹ +) ³	9,0	6,00 3,00	3 x 400 V	180 / 8	490 mm	400-500	3727222	670.-
) ²	2,5	1,66 0,83	3 x 400 V	180 / 8	310 mm	150-500	3727299	1'230.-
) ²	4,0	2,66 1,33	3 x 400 V	180 / 8	260 mm	150-500	3727297	1'290.-
) ²	6,0	4,00 2,00	3 x 400 V	180 / 8	360 mm	150-500	3727296	1'390.-
) ²	9,0	6,00 3,00	3 x 400 V	180 / 8	490 mm	400-500	3727298	1'590.-

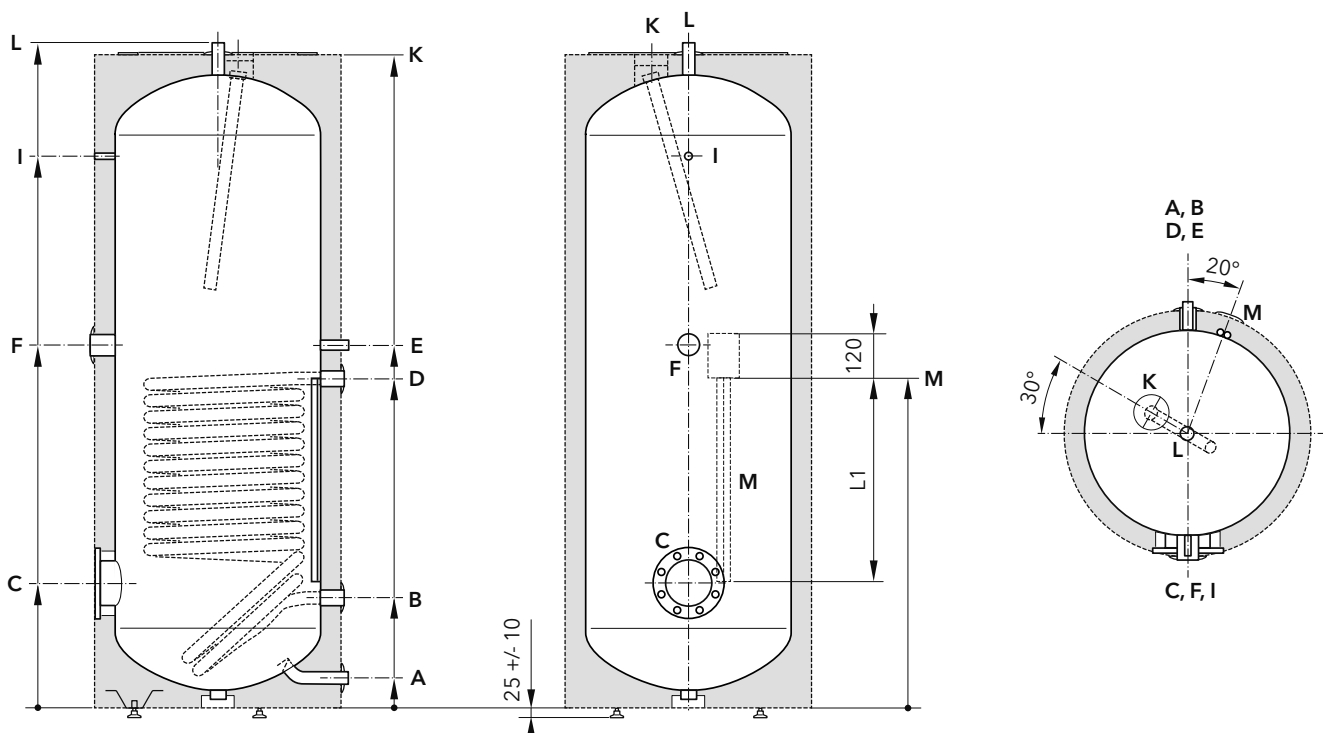


Elektroheizeinsatz Einbaulage: waagrecht

Leistung kW	Spannung 100%	Einschraub- gewinde	Einbau- länge	zu F ... -2		
2,0	230 / 3x400 V	DN 40 (1½")	300 mm	300-500	3727212	540.-
2,5	230 / 3x400 V	DN 40 (1½")	350 mm	300-500	3727213	555.-
3,0	230 / 3x400 V	DN 40 (1½")	400 mm	300-500	3727214	575.-
3,8	3 x 400 V	DN 40 (1½")	450 mm	300-500	3727215	605.-
4,5	3 x 400 V	DN 40 (1½")	500 mm	400-500	3727216	620.-

Technische Daten Beistellspeicher VISTRON F emailiert

Leistungsdaten	Beistellspeicher	VISTRON F	150-2	200-2	300-2	400-2	500-2	
Dauerleistung	WW = 45°C VL = 80°C	3 m³/h	l/h kW	441 18	761 31	1050 43	1247 51	1429 58
	WW = 60°C VL = 80°C	3 m³/h	l/h kW	245 14	427 25	584 34	709 41	828 48
Leistungskennzahl (DIN 4708)	WW = 60°C VL = 80°C	1 m³/h	NL	2,0	3,5	7,5	11,0	15,0
Wärmetauscher	Volumen		Liter	3,7	5,9	8,9	11,5	12,7
	Heizfläche		m²	0,57	0,9	1,4	1,76	1,9
	Heizwasserbedarf		m³/h	1	1	1	1	1
	Druckverlust	1 m³/h	mbar	8	14	32	53	64
Betriebsdruck max.	Warmwasser / Heizwasser		bar	10/10	10/10	10/10	10/10	10/10
Betriebstemperatur max.	Warmwasser / Heizwasser		°C	95/110	95/110	95/110	95/110	95/110
Bereitschaftswärmeaufwand			kWh/24 h	1,17	1,37	1,61	1,76	1,90
Technische Daten / Anschlüsse	Beistellspeicher	VISTRON F	150-2	200-2	300-2	400-2	500-2	
Nennvolumen	nach EN 12897, 2016	Liter	160	200	300	395	500	
Gewicht	mit Isolierung	kg	76	88	114	145	160	
Isolierung	PUR-Hartschaum, fest eingeschäumt	mm	50	50	50	50	50	
Durchmesser	mit Isolierung	mm	600	600	600	670	750	
Höhe (ohne Füße)	mit Isolierung	mm	1118	1340	1797	1834	1838	
	mit Isolierung	mm	1235	1430	1860	1920	1955	
A Kaltwasser	Aussengewinde	DN 25 (G 1")	mm	85	85	85	85	85
B Rücklauf	Innengewinde	DN 25 (G 1")	mm	263	263	263	305	370
C Elektroheizeinsatz	Flansch	ø 180 mm	mm	305	305	305	345	370
D Vorlauf	Innengewinde	DN 25 (G 1")	mm	503	638	818	910	930
E Zirkulation	Aussengewinde	DN 20 (G ¾")	mm	663	803	983	1000	1040
F Elektroheizeinsatz	Innengewinde	DN 40 (G 1½")	mm	668	803	983	1000	1095
I Thermometer			mm	828	1050	1507	1521	1498
K Anode	Innengewinde	DN 32 (G 1¼")	mm	1076	1298	1755	1800	1806
L Warmwasser	Aussengewinde	DN 25 (G 1")	mm	1118	1340	1797	1834	1838
M 2 senkrecht angeschweisste Fühlerrohre	Höhe	mm	523	658	848	910	960	
	ø innen	mm	2 x 8	2 x 8	2 x 8	2 x 8	2 x 8	
	Länge L1	mm	210	400	560	560	560	



Register-Wassererwärmer emailliert

Art. Nr.

CHF exkl. MWSt.



Beistellspeicher VISTRON F

Nebenstehender Wassererwärmer, Behälter aus Stahl S235JR, gütegesicherte Emaillierung nach DIN 4753-3; kathodischer Schutz durch Magnesiumanode; fest eingeschweisster Wärmetauscher aus nahtlosem Stahlrohr; Wärmedämmung 100 mm Polyesterfaservlies und PS-Mantel (weiss RAL 9016) mit Hakenverschlussleiste, separat geliefert, Montage bauseits; inkl. 1 Thermometer und Fühlerklemmleisten.
SVGW-Nr. 2209-7151

Typ	Volumen Liter	Energieeffizienz ¹	Heizfläche m ²	ohne / mit Isolierung Höhe mm	ø mm	Gewicht mit Isol. kg		
VISTRON								
F 800-1	824	-	2,6	1882/1990	790/990	262	3732488	5'640.-
F 1000-1	1046	-	4,0	2228/2340	790/990	304	3732489	6'340.-

¹ Energieeffizienzklasse: Warmwasserspeicher
Verordnung EU 812/2013 Labelspektrum: A* → F



Elektroheizeinsatz

zur Erwärmung von Wasser mit isoliert aufgesetztem Incoloy-Rohrheizkörpern mit Schutzstromableitwiderstand, von aussen einstellbarer Thermostat Bereich 28-85°C, Sicherheitstemperaturbegrenzer 110°C, inkl. Flanschdichtung, exkl. Einbau in den Wassererwärmer.

- ¹ PV mit Fronius Ohmpilot stufenlos (0 % - 100 %)
- ² PV 3-stufige Zuschaltung mit 230 V Signal über 3 eingebaute Relais à 16 A
- ³ umklemmbar (100 %, 66 %, 33 %)
- ⁴ umklemmbar (100 %, 66 %, 50 %)

	Leistung kW	Spannung 100%	Flansch-ø / Lochzahl	Einbau- länge		
) ¹ +) ³	2,5	1,66 0,83	3 x 400 V	180 / 8	310 mm	3727218 570.-
) ¹ +) ³	4,0	2,66 1,33	3 x 400 V	180 / 8	260 mm	3727219 585.-
) ¹ +) ³	6,0	4,00 2,00	3 x 400 V	180 / 8	360 mm	3727220 620.-
) ¹ +) ³	8,0	5,33 2,66	3 x 400 V	180 / 8	450 mm	3727221 645.-
) ¹ +) ³	9,0	6,00 3,00	3 x 400 V	180 / 8	490 mm	3727222 670.-
) ²	2,5	1,66 0,83	3 x 400 V	180 / 8	310 mm	3727299 1'230.-
) ²	4,0	2,66 1,33	3 x 400 V	180 / 8	260 mm	3727297 1'290.-
) ²	6,0	4,00 2,00	3 x 400 V	180 / 8	360 mm	3727296 1'390.-
) ²	9,0	6,00 3,00	3 x 400 V	180 / 8	490 mm	3727298 1'590.-
) ⁴	10	6,6 5,0	3 x 400 V	180 / 8	490 mm	3722122 581.-
) ⁴	* 12	8,0 6,0	3 x 400 V	180 / 8	590 mm	3722123 690.-
) ⁴	* 15	10,0 7,5	3 x 400 V	180 / 8	650 mm	3722124 789.-

* Es müssen zwei Leistungsschütze extern im Schaltschrank angebracht werden, diese sind im Lieferumfang nicht enthalten.



Fremdstromanode Correx

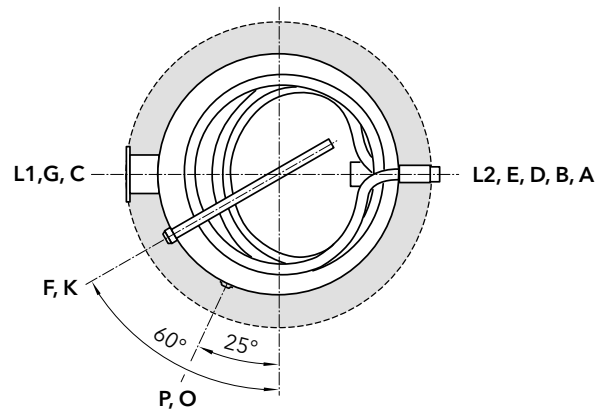
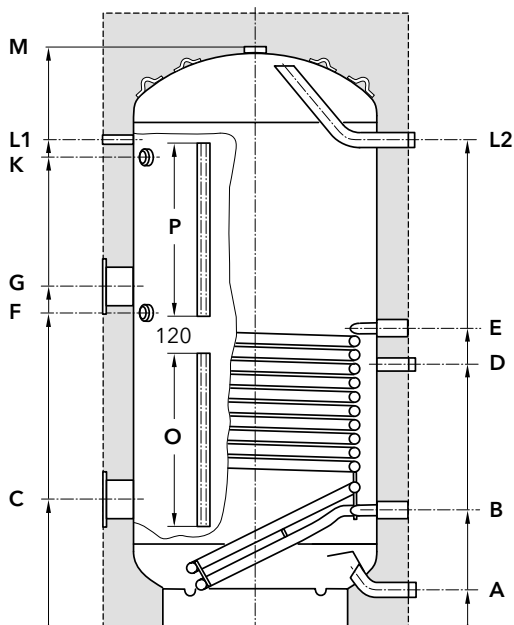
zum Einbau in den Wassererwärmer anstelle der Magnesiumanode, bestehend aus Potentiostat mit Befestigungsrahmen, Netzkabel, Titananode für Muffenmontage. Spannung 230 V

Typ	Gewinde	Länge		
DN 32	1 1/4"	390 mm	129180	404.-

Technische Daten Beistellspeicher VISTRON F emailliert

Leistungsdaten	Beistellspeicher	VISTRON	F 800-1	F 1000-1	
Dauerleistung	WW = 45°C VL = 60°C	1 m³/h	l/h kW	585 23	660 29
	WW = 60°C VL = 80°C		l/h kW	980 51	1620 86
Leistungskennzahl	WW = 60°C VL = 80°C	1 m³/h	NL	26	30
	WW = 45°C VL = 60°C	1 m³/h	NL	14	18
Wärmetauscher	Volumen		Liter	16	26
	Heizfläche		m²	2,6	4,0
	Druckverlust	1 m³/h	mbar	42	54
3 m³/h		mbar	250	350	
Aufheizzeit	WW = 15°C - 60°C	VL = 80°C	Min	73	75
Betriebsdruck max.	Warmwasser / Heizwasser		bar	10 / 10	10 / 10
Betriebstemperatur max.	Warmwasser / Heizwasser		°C	95 / 110	95 / 110
Bereitschaftswärmeaufwand			kWh/24 h	2,80	3,23

Technische Daten / Anschlüsse	Beistellspeicher	VISTRON	F 800-1	F 1000-1	
Nennvolumen	nach EN 12897, 2016	Liter	824	1046	
Gewicht	ohne / mit Isolierung	kg	246 / 262	279 / 304	
Isolierung	Polyesterfaservlies	mm	100	100	
Durchmesser	ohne / mit Isolierung	mm	790/990	790/990	
Höhe	ohne / mit Isolierung	mm	1882/1990	2228/2340	
	Kippmass	ohne Isolierung	mm	1960	2300
A Kaltwasser	Aussengewinde	DN 40 (G 1½")	mm	120	120
B Rücklauf	Innengewinde	DN 32 (Rp 1¼")	mm	380	380
C	Flansch	ø 180 mm	mm	415	415
D Zirkulation	Aussengewinde	DN 32 (G 1¼")	mm	850	1015
E Vorlauf	Innengewinde	DN 32 (Rp 1¼")	mm	970	1270
F Anode	Innengewinde	DN 32 (Rp 1¼")	mm	1020	1330
G Elektroheizeinsatz	Flansch	ø 180 mm	mm	1110	1420
K Anode	Innengewinde	DN 32 (Rp 1¼")	mm	1525	1840
L1 Thermometer	Innengewinde	DN 15 (Rp ½")	mm	1580	1920
L2 Warmwasser	Aussengewinde	DN 40 (G 1½")	mm	1580	1920
M Entlüftung	Innengewinde	DN 50 (Rp 2")	mm	1882	2228
O Fühlerklemmleiste unten	Doppelrohr 2 x ø 8 mm	Länge	mm	560	700
P Fühlerklemmleiste oben	Doppelrohr 2 x ø 8 mm	Länge	mm	560	560



Register-Wassererwärmer emailliert

Art. Nr.

CHF exkl. MWSt.



Solarspeicher VISTRON FS

Nebenstehender Wassererwärmer mit 2 Heizregistern für die solare Wassererwärmung und Nachheizung mit zweitem Wärmeerzeuger. Behälter und Wärmetauscher aus Stahl, gütegesicherte Emaillierung nach DIN 4753-3; vorne mit Reinigungsflansch; kathodischer Schutz durch Magnesiumanode; Wärmedämmung 50 mm PUR-Hartschaum mit PS-Mantel (weiss RAL 9016) fest eingeschäumt; inkl. 1 Thermometer 2 x 2 senkrecht angeschweisste Fühlerrohre und 3 Stellfüsse.
SVGW-Nr. 2209-7151

Typ	Volumen Liter	Energieeffizienz ¹	Heizfläche Wärmetauscher unten / oben	Höhe / ø mm	Gewicht kg		
VISTRON							
FS 300-2	290	B	1,4 m ² /0,93 m ²	1797 / 600	131	3724640	2'630.-
FS 400-2	385	B	1,8 m ² /0,93 m ²	1834 / 670	158	3724641	3'150.-
FS 500-2	500	B	1,9 m ² /0,96 m ²	1838 / 750	172	3724642	3'540.-

¹ Energieeffizienzklasse: Warmwasserspeicher
Verordnung EU 812/2013 Labelspektrum: A⁺ → F



Elektroheizeinsatz

zur Erwärmung von Wasser mit isoliert aufgesetztem Incoloy-Rohrheizkörpern mit Schutzstromableitwiderstand, von aussen einstellbarer Thermostat Bereich 28 - 85 °C, Sicherheitstemperaturbegrenzer 110 °C, inkl. Flanschdichtung, exkl. Einbau in den Wassererwärmer.

)¹ PV mit Fronius Ohmpilot stufenlos (0 % - 100 %)

)² PV 3-stufige Zuschaltung mit 230 V Signal über 3 eingebaute Relais à 16 A

)³ umklemmbar (100 %, 66 %, 33 %)

	Leistung kW	Spannung 100%	Flansch-ø / Lochzahl	Einbau- länge	zu FS ... -2		
) ¹ +) ³	2,5	1,66 0,83	3 x 400 V	180 / 8	310 mm	300-500	3727218 570.-
) ¹ +) ³	4,0	2,66 1,33	3 x 400 V	180 / 8	260 mm	300-500	3727219 585.-
) ¹ +) ³	6,0	4,00 2,00	3 x 400 V	180 / 8	360 mm	300-500	3727220 620.-
) ¹ +) ³	8,0	5,33 2,66	3 x 400 V	180 / 8	450 mm	400-500	3727221 645.-
) ²	2,5	1,66 0,83	3 x 400 V	180 / 8	310 mm	300-500	3727299 1'230.-
) ²	4,0	2,66 1,33	3 x 400 V	180 / 8	260 mm	300-500	3727297 1'290.-
) ²	6,0	4,00 2,00	3 x 400 V	180 / 8	360 mm	300-500	3727296 1'390.-

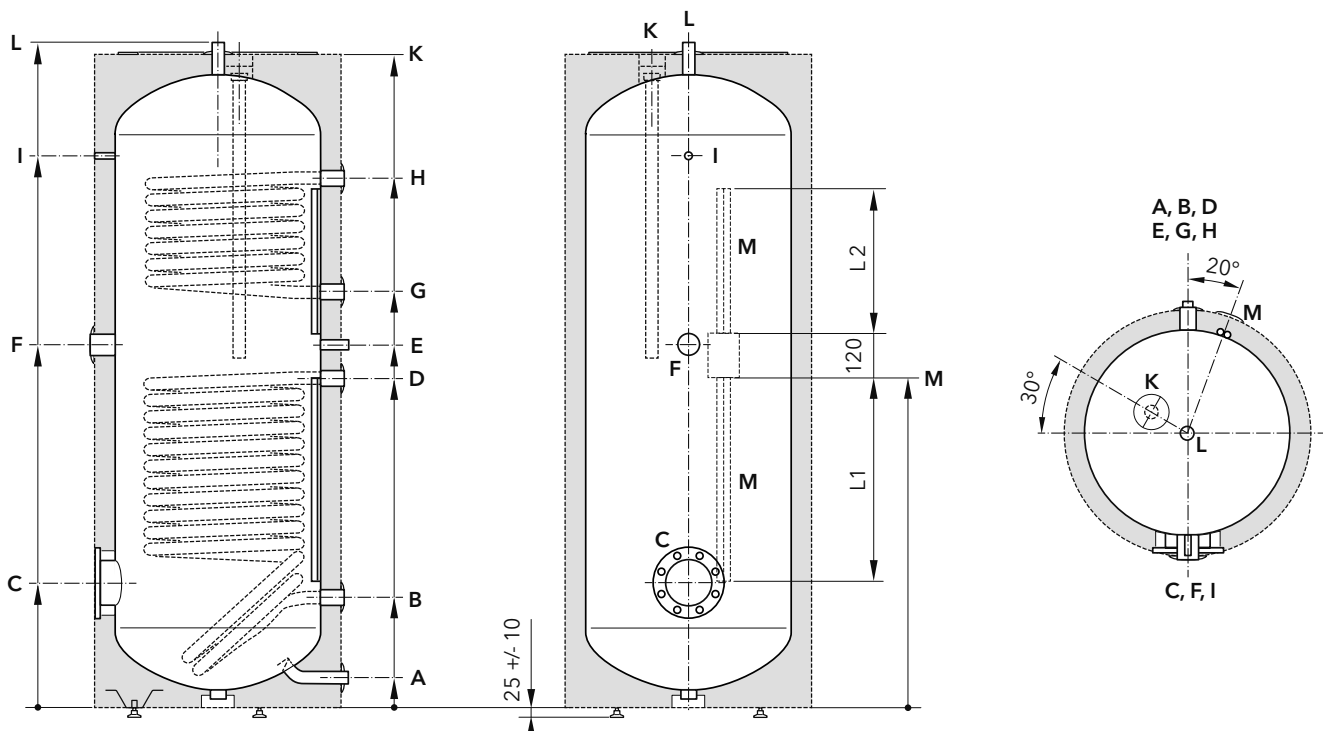


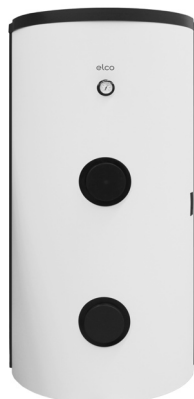
Elektroheizeinsatz Einbaulage: waagrecht

Leistung kW	Spannung 100%	Einschraub- gewinde	Einbau- länge	zu FS ... -2		
2,0	230 / 3 x 400 V	DN 40 (1½")	300 mm	300-500	3727212	540.-
2,5	230 / 3 x 400 V	DN 40 (1½")	350 mm	300-500	3727213	555.-
3,0	230 / 3 x 400 V	DN 40 (1½")	400 mm	300-500	3727214	575.-
3,8	3 x 400 V	DN 40 (1½")	450 mm	300-500	3727215	605.-
4,5	3 x 400 V	DN 40 (1½")	500 mm	400-500	3727216	620.-

Technische Daten Solarspeicher VISTRON FS emailliert

Leistungsdaten	Solarspeicher		VISTRON FS		300-2	400-2	500-2
			Wärmetauscher		unten/oben	unten/oben	unten/oben
Dauerleistung	WW = 45°C	VL = 80°C	3 m³/h	l/h	1050 / 716	1247 / 694	1429 / 677
				kW	43 / 29	51 / 28	58 / 28
	WW = 60°C	VL = 80°C	3 m³/h	l/h	584 / 406	709 / 396	828 / 362
				kW	33,9 / 24	41,2 / 23	48,1 / 21
Leistungskennzahl (DIN 4708)	WW = 60°C	VL = 80°C	1 m³/h	NL	7,5 / 1,8	11 / 3	15 / 3,7
Wärmetauscher	Volumen			Liter	8,9 / 5,9	11,5 / 5,9	12,5 / 6,3
	Heizfläche			m²	1,4 / 0,93	1,8 / 0,93	1,9 / 0,96
	Heizwasserbedarf			m³/h	1 / 1	1 / 1	1 / 1
	Druckverlust		1 m³/h	mbar	32 / 20	53 / 25	64 / 29
Betriebsdruck max.	Warmwasser / Heizwasser			bar	10 / 10	10 / 10	10 / 10
Betriebstemperatur max.	Warmwasser / Heizwasser			°C	95/110	95/110	95/110
Bereitschaftswärmeaufwand				kWh/24 h	1,61	1,76	1,90
Technische Daten / Anschlüsse	Solarspeicher		VISTRON FS		300-2	400-2	500-2
Nennvolumen	nach EN 12897, 2016			Liter	290	385	500
Gewicht				kg	131	158	172
Isolierung	PUR-Hartschaum, fest eingeschäumt			mm	50	50	50
Durchmesser	mit Isolierung			mm	600	670	750
Höhe (ohne Füße)	mit Isolierung			mm	1797	1834	1838
	Kippmass			mm	1860	1920	1955
A Kaltwasser	Aussengewinde	DN 25 (G 1")		mm	85	85	85
B Rücklauf Solar	Innengewinde	DN 25 (G 1")		mm	263	305	370
C Elektroheizeinsatz	Flansch	ø 180 mm		mm	305	345	370
D Vorlauf Solar	Innengewinde	DN 25 (G 1")		mm	818	910	930
E Zirkulation	Aussengewinde	DN 20 (G ¾")		mm	983	1000	1040
F Elektroheizeinsatz	Innengewinde	DN 40 (G 1½")		mm	983	1000	1095
G Rücklauf	Innengewinde	DN 25 (G 1")		mm	1083	1145	1150
H Vorlauf	Innengewinde	DN 25 (G 1")		mm	1488	1460	1465
I Thermometer				mm	1507	1521	1498
K Anode	Innengewinde	DN 32 (G 1¼")		mm	1755	1800	1806
L Warmwasser	Aussengewinde	DN 25 (G 1")		mm	1797	1834	1838
M 2 x 2 senkrecht angeschweisste Fühlerrohre	Höhe			mm	848	910	960
	ø innen			mm	2 x 8	2 x 8	2 x 8
	Länge L1/L2			mm	400/560	400/560	400/560




Solarspeicher VISTRON FS

Nebenstehender Wassererwärmer mit 2 Heizregistern für die solare Wassererwärmung und Nachheizung mit zweitem Wärmeerzeuger. Behälter aus Stahl S235JR, gütegesicherte Emaillierung nach DIN 4753-3; kathodischer Schutz durch Magnesiumanode; fest eingeschweisste Wärmetauscher aus nahtlosem Stahlrohr; Wärmedämmung 100 mm Polyesterfaservlies und PS-Mantel (weiss RAL 9016) mit Hakenverschlussleiste, separat geliefert, Montage bauseits; inkl. 1 Thermometer und Fühlerklemmleisten.
SVGW-Nr. 2209-7151

Typ	Volumen Liter	Energie- effizienz ¹	Heizfläche Wärmet. unten/oben	ohne/ mit Isolierung				
				Höhe mm	Ø mm	Gewicht kg		
VISTRON								
FS 800-1	825	-	2,6/1,2 m ²	1882/1990	790/990	267/288	3732490	6'310.-
FS 1000-1	1045	-	4,0/1,2 m ²	2228/2340	790/990	299/324	3732491	7'040.-

¹ Energieeffizienzklasse: Warmwasserspeicher
Verordnung EU 812/2013 Labelspektrum: A⁺ → F


Elektroheizeinsatz

zur Erwärmung von Wasser mit isoliert aufgesetztem Incoloy-Rohrheizkörpern mit Schutzstromableitwiderstand, von aussen einstellbarer Thermostat Bereich 28-85°C, Sicherheitstemperaturbegrenzer 110°C, inkl. Flanschdichtung, exkl. Einbau in den Wassererwärmer.

-)¹ PV mit Fronius Ohmpilot stufenlos (0% - 100%)
-)² PV 3-stufige Zuschaltung mit 230 V Signal über 3 eingebaute Relais à 16 A
-)³ umklemmbar (100%, 66%, 33%)
-)⁴ umklemmbar (100%, 66%, 50%)

	Leistung kW			Spannung 100%	Flansch-Ø / Lochzahl	Einbau- länge		
) ¹ +) ³	2,5	1,66	0,83	3 x 400 V	180 / 8	310 mm	3727218	570.-
) ¹ +) ³	4,0	2,66	1,33	3 x 400 V	180 / 8	260 mm	3727219	585.-
) ¹ +) ³	6,0	4,00	2,00	3 x 400 V	180 / 8	360 mm	3727220	620.-
) ¹ +) ³	8,0	5,33	2,66	3 x 400 V	180 / 8	450 mm	3727221	645.-
) ¹ +) ³	9,0	6,00	3,00	3 x 400 V	180 / 8	490 mm	3727222	670.-
) ²	2,5	1,66	0,83	3 x 400 V	180 / 8	310 mm	3727299	1'230.-
) ²	4,0	2,66	1,33	3 x 400 V	180 / 8	260 mm	3727297	1'290.-
) ²	6,0	4,00	2,00	3 x 400 V	180 / 8	360 mm	3727296	1'390.-
) ²	9,0	6,00	3,00	3 x 400 V	180 / 8	490 mm	3727298	1'590.-
) ⁴	10	6,6	5,0	3 x 400 V	180 / 8	490 mm	3722122	581.-
) ⁴	* 12	8,0	6,0	3 x 400 V	180 / 8	590 mm	3722123	690.-
) ⁴	* 15	10,0	7,5	3 x 400 V	180 / 8	650 mm	3722124	789.-

* Es müssen zwei Leistungsschütze extern im Schaltschrank angebracht werden, diese sind im Lieferumfang nicht enthalten.


Fremdstromanode Correx

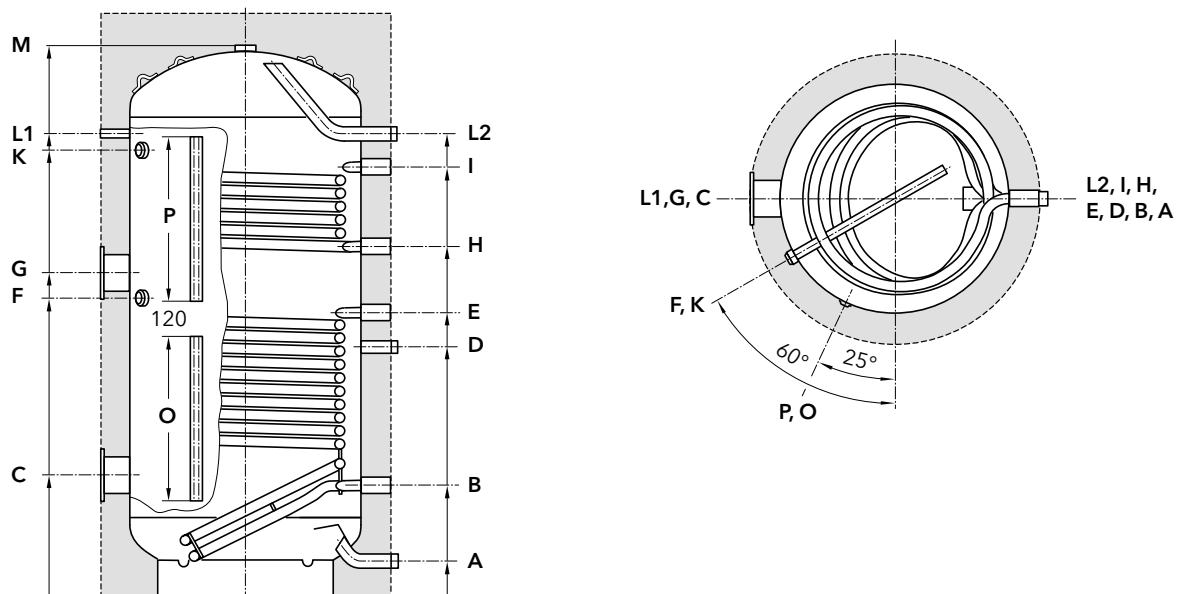
zum Einbau in den Wassererwärmer anstelle der Magnesiumanode, bestehend aus Potentiostat mit Befestigungsrahmen, Netzkabel, Titananode für Muffenmontage. Spannung 230 V

Typ	Gewinde	Länge		
DN 32	1 1/4"	390 mm	129180	404.-

Technische Daten Solarspeicher VISTRON FS emailliert

Leistungsdaten	Solarspeicher		VISTRON	FS 800-1	FS 1000-1		
	Wärmetauscher			unten	oben	unten	oben
Dauerleistung	WW = 45°C VL = 60°C	1 m³/h	l/h kW	585 23	356 14	660 29	384 15
	WW = 60°C VL = 80°C		l/h kW	980 51	426 24	1620 86	420 23
Leistungskennzahl	WW = 60°C VL = 80°C	1 m³/h	NL	26	10	30	11
	WW = 45°C VL = 60°C	1 m³/h	NL	14	5	18	6
Wärmetauscher	Volumen		Liter	16	8	26	8
	Heizfläche		m²	2,6	1,2	4,0	1,2
	Druckverlust	1 m³/h	mbar	42	27	54	27
		3 m³/h	mbar	250	175	350	175
Aufheizzeit	WW = 15°C - 60°C	VL = 80°C	Min	73	44	75	52
Betriebsdruck max.	Warmwasser / Heizwasser		bar	10 / 10		10 / 10	
Betriebstemperatur max.	Warmwasser / Heizwasser		°C	95 / 110		95 / 110	
Bereitschaftswärmeaufwand			kWh/24 h	2,80		3,23	

Technische Daten / Anschlüsse		Solarspeicher	VISTRON	FS 800-1	FS 1000-1	
Nennvolumen		nach EN 12897, 2016	Liter	825	1045	
Gewicht		ohne / mit Isolierung	kg	267/288	299/324	
Isolierung		Polyesterfaservlies	mm	100	100	
Durchmesser		ohne / mit Isolierung	mm	790/990	790/990	
Höhe		ohne / mit Isolierung	mm	1882/1990	2228/2340	
Kippmass		ohne Isolierung	mm	1960	2300	
A	Kaltwasser	Aussengewinde	DN 40 (G 1½")	mm	120	120
B	Rücklauf Solar	Innengewinde	DN 32 (Rp 1¼")	mm	380	380
C		Flansch	ø 180 mm	mm	415	415
D	Zirkulation	Aussengewinde	DN 32 (G 1¼")	mm	850	1015
E	Vorlauf Solar	Innengewinde	DN 32 (Rp 1¼")	mm	970	1270
F	Anode	Innengewinde	DN 32 (Rp 1¼")	mm	1020	1330
G	Elektroheizeinsatz	Flansch	ø 180 mm	mm	1110	1420
H	Rücklauf Heizung	Innengewinde	DN 25 (G 1")	mm	1195	1505
I	Vorlauf Heizung	Innengewinde	DN 25 (G 1")	mm	1465	1775
K	Anode	Innengewinde	DN 32 (Rp 1¼")	mm	1525	1840
L1	Thermometer	Innengewinde	DN 15 (Rp ½")	mm	1580	1920
L2	Warmwasser	Aussengewinde	DN 40 (G 1½")	mm	1580	1920
M	Entlüftung	Innengewinde	DN 50 (Rp 2")	mm	1882	2228
O	Fühlerklemmleiste unten	Doppelrohr 2 x ø 8 mm	Länge	mm	560	700
P	Fühlerklemmleiste oben	Doppelrohr 2 x ø 8 mm	Länge	mm	560	560



Register-Wassererwärmer emailliert

Art. Nr.

CHF exkl. MWSt.



Wärmepumpenspeicher VISTRON H

Nebenstehender Wassererwärmer mit **speziell grosser Wärmetauscherfläche**, ideal für Wärmepumpen.

Behälter aus Stahl S235JR, gütegesicherte Emaillierung nach DIN 4753-3; vorne mit Reinigungsflansch; kathodischer Schutz durch Magnesiumanode; fest eingeschweisster Wärmetauscher aus nahtlosem Stahlrohr; Wärmedämmung 60 mm PUR-Hartschaum mit PS-Mantel (weiss RAL 9016), fest eingeschäumt; inkl. 1 Thermometer.

SVGW-Nr. 1006-5752

Typ	Volumen	Energieeffizienz ¹	Heizfläche	Höhe	∅	Gewicht		
VISTRON	Liter		m ²	mm	mm	kg		
H 300.4C	304	B	3,2	1570	650	141	3726767	3'320.-
H 400.4C	408	B	4,3	1500	750	179	3726768	3'870.-
H 500.4C	498	B	5,4	1800	750	217	3726769	4'550.-

¹ Energieeffizienzklasse: Warmwasserspeicher
Verordnung EU 812/2013 Labelspektrum: A⁺ → F



Elektroheizeinsatz

zur Erwärmung von Wasser mit isoliert aufgesetztem Incoloy-Rohrheizkörpern mit Schutzstromableitwiderstand, von aussen einstellbarer Thermostat

Bereich 28 - 85 °C, Sicherheitstemperaturbegrenzer 110 °C, inkl. Flanschdichtung, exkl. Einbau in den Wassererwärmer.

)¹ PV mit Fronius Ohmpilot stufenlos (0 % - 100 %)

)² PV 3-stufige Zuschaltung mit 230 V Signal über 3 eingebaute Relais à 16 A

)³ umklemmbar (100 %, 66 %, 33 %)

	Leistung kW	Spannung 100%	Flansch-∅ / Lochzahl	Einbaulänge	zu H4C		
) ¹ +) ³	2,5	1,66 0,83	3 x 400 V	180 / 8	310 mm	300-500	3727218 570.-
) ¹ +) ³	4,0	2,66 1,33	3 x 400 V	180 / 8	260 mm	300-500	3727219 585.-
) ¹ +) ³	6,0	4,00 2,00	3 x 400 V	180 / 8	360 mm	300-500	3727220 620.-
) ¹ +) ³	8,0	5,33 2,66	3 x 400 V	180 / 8	450 mm	400-500	3727221 645.-
) ²	2,5	1,66 0,83	3 x 400 V	180 / 8	310 mm	300-500	3727299 1'230.-
) ²	4,0	2,66 1,33	3 x 400 V	180 / 8	260 mm	300-500	3727297 1'290.-
) ²	6,0	4,00 2,00	3 x 400 V	180 / 8	360 mm	300-500	3727296 1'390.-

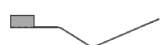


Elektroheizeinsatz Einbaulage: waagrecht

Leistung kW	Spannung 100%	Einschraubgewinde	Einbaulänge	zu H4C		
2,0	230 / 3 x 400 V	DN 40 (1 1/2")	300 mm	300-500	3727212	540.-
2,5	230 / 3 x 400 V	DN 40 (1 1/2")	350 mm	300-500	3727213	555.-
3,0	230 / 3 x 400 V	DN 40 (1 1/2")	400 mm	300-500	3727214	575.-
3,8	3 x 400 V	DN 40 (1 1/2")	450 mm	300-500	3727215	605.-
4,5	3 x 400 V	DN 40 (1 1/2")	500 mm	400-500	3727216	620.-



Fühlertauchhülse Messing Anschluss DN 15 (G 1/2") ∅ innen 9 mm Länge 100 mm zu H 500.4C **3726443** **27.70**



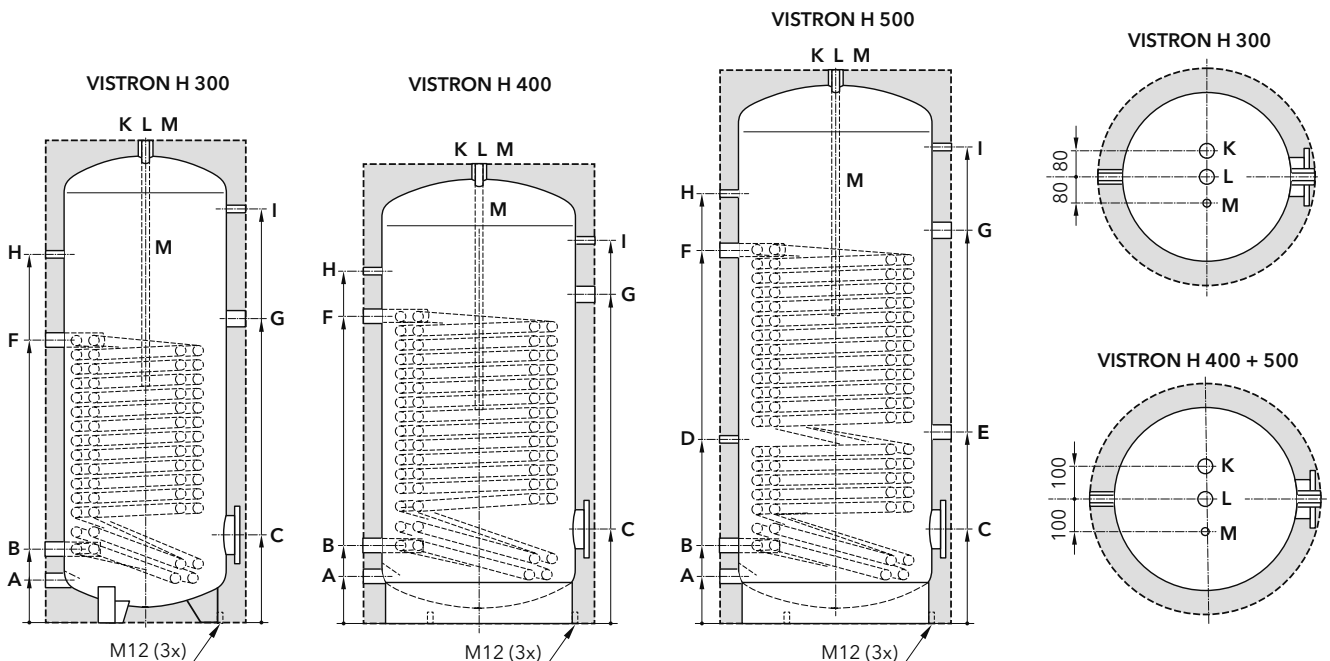
Fühlerbefestigung für verbesserten Kontakt zum Speicher bei Einsatz eines Fühlers mit ∅ 6 mm in Fühlerrohr mit ∅ innen ≥ 11 mm **3726445** **16.70**

Technische Daten Wärmepumpenspeicher VISTRON H emailiert

Leistungsdaten	Wärmepumpenspeicher		VISTRON	H 300.4C	H 400.4C	H 500.4C
Dauerleistung	WW = 45°C	VL = 50°C	1 m³/h	l/h 8	270 11	331 13,5
Wärmetauscher	Volumen		Liter	20,4	27,5	35,2
	Heizfläche		m²	3,2	4,3	5,4
	Heizwasserbedarf		m³/h	1,4	1,9	2,3
	Druckverlust		mbar	20	20	30
Betriebsdruck max.	Warmwasser / Heizwasser		bar	6 / 6	6 / 6	6 / 6
Betriebstemperatur max.	Warmwasser / Heizwasser		°C	95 / 95	95 / 95	95 / 95
Bereitschaftswärmeaufwand			kWh/24 h	1,44	1,69	1,95
Technische Daten / Anschlüsse	Wärmepumpenspeicher		VISTRON	H 300.4C	H 400.4C	H 500.4C
Nennvolumen	nach EN 12897, 2016		Liter	304	408	498
Gewicht	mit Isolierung		kg	141	179	217
Isolierung	PUR-Hartschaum, fest eingeschäumt		mm	60	60	60
Durchmesser	mit Isolierung		mm	650	750	750
Höhe	mit Isolierung		mm	1570	1500	1800
Kippmass	mit Isolierung		mm	1700	1680	1950
A Kaltwasser	Innengewinde	DN 32 (G 1¼")	mm	140	155	155
B Rücklauf Heizung	Innengewinde	DN 32 (G 1¼")	mm	240	255	255
C Elektroheizeinsatz	Flansch	ø 180 mm	mm	295	310	310
D Fühler)¹	Innengewinde	DN 15 (G ½")	mm	-	-	600
E Anode	Innengewinde	DN 32 (G 1¼")	mm	-	-	625
F Vorlauf Heizung	Innengewinde	DN 32 (G 1¼")	mm	920	1005	1215
G Elektroheizeinsatz	Innengewinde	DN 40 (G 1½")	mm	990	1075	1280
H Zirkulation	Innengewinde	DN 15 (G ½")	mm	1200	1150	1400
I Thermometer	Innengewinde	DN 15 (G ½")	mm	1350	1250	1550
K Anode	Innengewinde	DN 32 (G 1¼")	mm	1570	1500	1800
L Warmwasser	Innengewinde	DN 32 (G 1¼")				
M Fühlerrohr)²	ø innen 11 mm	Länge 800 mm				

)¹ Anschluss für Fühlertauchhülse

)² Bei Einsatz eines Fühlers mit ø 6 mm die Fühlerbefestigung (Art.Nr. 3726445) einsetzen.



Register-Wassererwärmer emailliert

Art. Nr.

CHF exkl. MWSt.



Wärmepumpenspeicher VISTRON SO-SP HS

Nebenstehender Wassererwärmer mit **2 Heizregistern** für die solare Wassererwärmung und Nachheizung mit zweitem Wärmeerzeuger. Oberes Heizregister mit **speziell grosser Wärmetauscherfläche**, ideal für Wärmepumpen.

Behälter aus Stahl S275JR, gütegesicherte Emaillierung nach DIN 4753-3; vorne mit Reinigungsflansch; kathodischer Schutz durch Magnesiumanode; fest eingeschweisste Wärmetauscher aus nahtlosem Stahlrohr, doppelt gewickelt; inkl. 1 Thermometer. SVGW-Nr. 1907-6856

HS 600 Wärmedämmung 60 mm PUR-Hartschaum, fest eingeschäumt, aussen Skaimantel (weiss RAL 9016)

800 - 1000 Wärmedämmung 100 mm PUR-Hartschaum mit Vlieseinlage, aussen PS-Mantel (silber), separat geliefert, Montage bauseits

Typ	Volumen	Energieeffizienz ¹	Heizfläche Wärmet.	ohne / mit Isolierung	Höhe	Ø	Gewicht		
VISTRON	Liter		unten / oben	Höhe	mm	mm	kg		
SO-SP									
HS 600-2	559	B	1,8/5,3 m ²	- /2000	- /750		261	3726297	6'210.-
HS 800-2	830	C	2,2/5,2 m ²	1940/1990	790/990		312	3735442	9'820.-
HS 1000-2	925	C	3,5/6,0 m ²	2140/2190	790/990		386	3735443	11'100.-

¹ Energieeffizienzklasse: Warmwasserspeicher
Verordnung EU 812/2013 Labelspektrum: A⁺ → F



Elektroheizeinsatz

zur Erwärmung von Wasser mit isoliert aufgesetztem Incoloy-Rohrheizkörpern mit Schutzstromableitwiderstand, von aussen einstellbarer Thermostat Bereich 28-85°C, Sicherheitstemperaturbegrenzer 110°C, inkl. Flanschdichtung, exkl. Einbau in den Wassererwärmer.

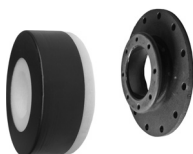
¹ **PV** mit Fronius Ohmpilot stufenlos (0 % - 100 %)

² **PV** 3-stufige Zuschaltung mit 230 V Signal über 3 eingebaute Relais à 16 A

³ umklemmbar (100%, 66%, 33%) ⁴ umklemmbar (100%, 66%, 50%)

	Leistung kW		Spannung 100%	Flansch-Ø / Lochzahl	Einbau-länge	zu HS ... -2		
¹ + ³	2,5	1,66	0,83	3 x 400 V	180 / 8	310 mm	600-1000	3727218 570.-
¹ + ³	4,0	2,66	1,33	3 x 400 V	180 / 8	260 mm	600-1000	3727219 585.-
¹ + ³	6,0	4,00	2,00	3 x 400 V	180 / 8	360 mm	600-1000	3727220 620.-
¹ + ³	8,0	5,33	2,66	3 x 400 V	180 / 8	450 mm	600-1000	3727221 645.-
¹ + ³	9,0	6,00	3,00	3 x 400 V	180 / 8	490 mm	600-1000	3727222 670.-
²	2,5	1,66	0,83	3 x 400 V	180 / 8	310 mm	600-1000	3727299 1'230.-
²	4,0	2,66	1,33	3 x 400 V	180 / 8	260 mm	600-1000	3727297 1'290.-
²	6,0	4,00	2,00	3 x 400 V	180 / 8	360 mm	600-1000	3727296 1'390.-
²	9,0	6,00	3,00	3 x 400 V	180 / 8	490 mm	600-1000	3727298 1'590.-
⁴	10	6,6	5,0	3 x 400 V	180 / 8	490 mm	600-1000	3722122 581.-
⁴	* 12	8,0	6,0	3 x 400 V	180 / 8	590 mm	800-1000	3722123 690.-
⁴	* 15	10,0	7,5	3 x 400 V	180 / 8	650 mm	800-1000	3722124 789.-

* Es müssen zwei Leistungsschütze extern im Schaltschrank angebracht werden, diese sind im Lieferumfang nicht enthalten.



Zwischenflansch Ø 290 / Ø 180 mm, emailliert zu Elektroheizeinsatz bei SO-SP HS 800 + 1000, falls im unteren Flansch montiert

11001210

287.-

Kunststoffdeckel mit Isolation mit Loch Ø 180 mm für Heizeinsatz

3724591

108.-



Fühlertauchhülse Messing Anschluss DN 15 (G 1/2")

Ø innen
9 mm
9 mm

Länge
100 mm
200 mm

HS ... -2
600
800-1000

3726443
3726444

27.70
33.30



Fühlerbefestigung für verbesserten Kontakt zum Speicher bei Einsatz eines Fühlers mit Ø 6 mm in Fühlerrohr mit Ø innen ≥ 11 mm

3726445

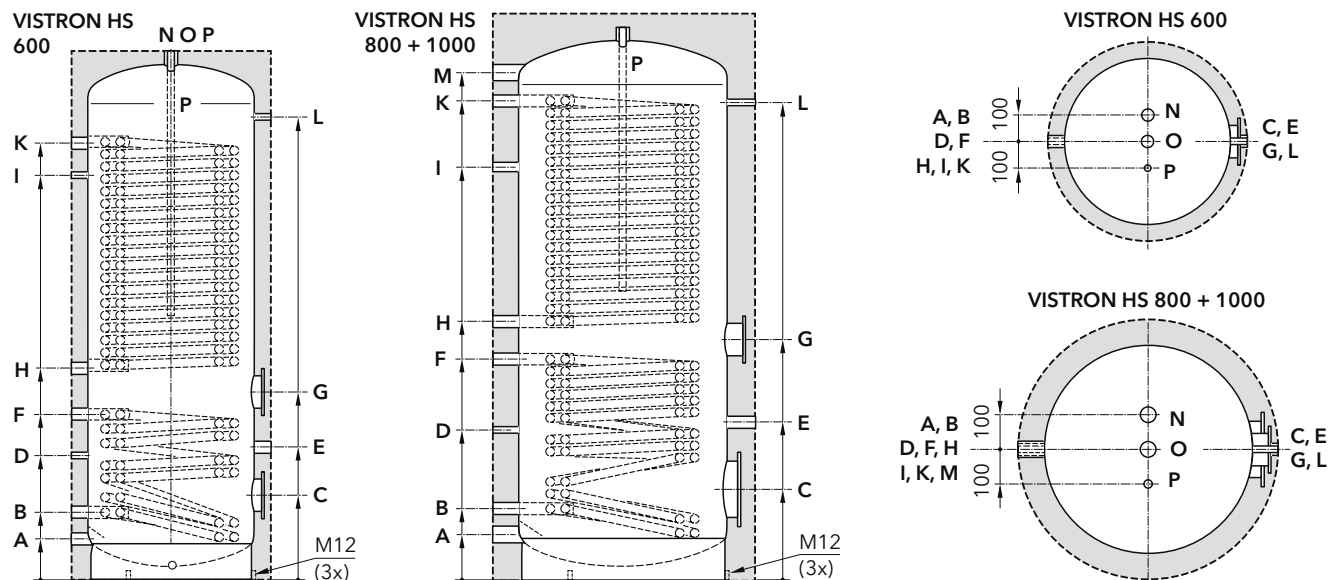
16.70

Technische Daten Wärmepumpenspeicher VISTRON SO-SP HS emailliert

Leistungsdaten	Wärmepumpenspeicher		VISTRON SO-SP	HS 600-2	HS 800-2	HS 1000-2	
Dauerleistung	oben	WW = 45°C VL = 50°C	1 m³/h	l/h kW	320 13	320 13	370 15
	unten	WW = 45°C VL = 80°C	1 m³/h	l/h kW	652 17,7	796 32,4	1266 51,5
Wärmetauscher oben	Volumen			Liter	34,7	34,0	39,2
	Heizfläche			m²	5,3	5,2	6,0
	Heizwasserbedarf			m³/h	2,3	2,3	2,6
	Druckverlust			mbar	30	30	30
Wärmetauscher unten	Volumen			Liter	11,8	14,4	22,3
	Heizfläche			m²	1,8	2,2	3,5
	Heizwasserbedarf			m³/h	2,3	2,8	4,4
	Druckverlust			mbar	60	70	100
Betriebsdruck max.	Warmwasser / Heizwasser		bar	6 / 6	6 / 6	6 / 6	
Betriebstemperatur max.	Warmwasser / Heizwasser		°C	95 / 95	95 / 95	95 / 95	
Bereitschaftswärmeaufwand			kWh/24 h	2,05	3,29	3,45	
Technische Daten / Anschlüsse	Wärmepumpenspeicher		VISTRON SO-SP	HS 600-2	HS 800-2	HS 1000-2	
Nennvolumen	nach EN 12897, 2016		Liter	559	830	925	
Gewicht	mit Isolierung		kg	261	312	368	
Durchmesser	mit / ohne Isolierung		mm	750/ -	990/790	990/790	
Höhe	mit / ohne Isolierung		mm	2000/ -	1990/1940	2190/2140	
	Kippmass		mm	2140/ -	- /1990	- /2190	
A Kaltwasser	Innengewinde	DN 32 (G 1¼") DN 50 (G 2")	mm	155 -	- 175	- 175	
B Rücklauf Solar	Innengewinde	DN 32 (G 1¼")	mm	255	275	275	
C -	Flansch	ø 180 mm	mm	320	-	-	
		ø 290 mm	mm	-	350	350	
D Fühler)¹	Innengewinde	DN 15 (G ½")	mm	470	540	580	
E Anode	Innengewinde	DN 32 (G 1¼")	mm	500	570	610	
F Vorlauf Solar	Innengewinde	DN 32 (G 1¼")	mm	625	675	855	
G Elektroheizeinsatz	Flansch	ø 180 mm	mm	710	800	930	
H Rücklauf Heizung	Innengewinde	DN 32 (G 1¼")	mm	800	900	1000	
I Zirkulation	Innengewinde	DN 15 (G ½")	mm	1530	-	-	
		DN 25 (G 1")	mm	-	1400	1600	
K Vorlauf Heizung	Innengewinde	DN 32 (G 1¼")	mm	1650	1620	1855	
L Thermometer	Innengewinde	DN 15 (G ½")	mm	1750	1650	1850	
M Warmwasser	Innengewinde	DN 50 (G 2")	mm	-	1765	1965	
N Anode	Innengewinde	DN 32 (G 1¼")	mm	2000	1940	2140	
O Warmwasser	Innengewinde	DN 32 (G 1¼")	mm				
P Fühlerrohr)²	ø innen 11 mm	Länge 1000 mm					

)¹ Anschluss für Fühlertauchhülse

)² Bei Einsatz eines Fühlers mit ø 6 mm die Fühlerbefestigung (Art.Nr. 3726445) einsetzen.




Liegespeicher VISTRON NX

Liegender Wassererwärmer, Behälter und Wärmetauscher aus **Edelstahl**,
 Reinigungsflansch (vorne und hinten), Fühlertauchhülse (hinten);
 Wärmedämmung PUR-Hartschaum; Verschalung aus Stahlblech,
 pulverbeschichtet (weiss RAL 9016);
 inkl. Thermometer, Fühlertauchrohr und 4 Stellfüsse.
 SVGW-Nr. 1805-6750

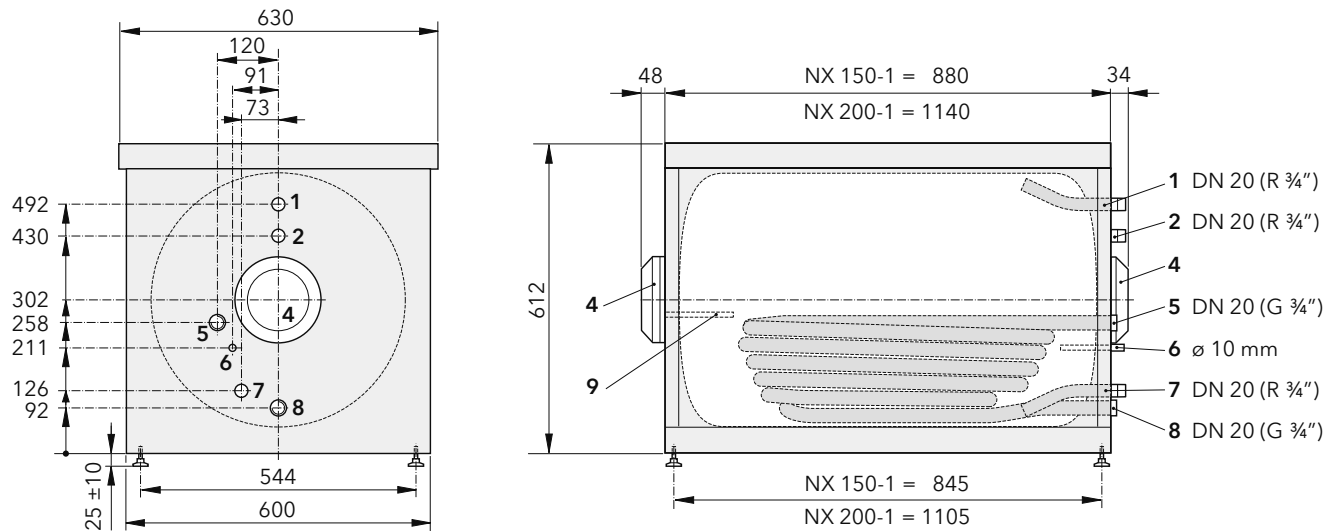
Typ VISTRON	Volumen Liter	Energieeffizienz ¹	Heizfläche m ²	Höhe mm	Breite mm	Tiefe mm	Gewicht kg	Art. Nr.	CHF exkl. MWSt.
NX 150-1	153	B	0,94 m ²	612	630	962	72	3724095	3'040.-
NX 200-1	205	B	0,94 m ²	612	630	1222	100	3724096	3'870.-

¹ Energieeffizienzklasse: Warmwasserspeicher
 Verordnung EU 812/2013 Labelspektrum: A* → F

Technische Daten Liegespeicher NX Edelstahl

Leistungsdaten	Liegespeicher	VISTRON	NX 150-1	NX 200-1	
Dauerleistung	WW = 45 °C VL = 80 °C	1 m³/h	l/h	726	726
	WW = 45 °C VL = 80 °C	1 m³/h	kW	29,3	29,3
Leistungskennzahl	WW = 45 °C VL = 80 °C	3 m³/h	NL	1,1	1,6
Bereitschaftswärmeaufwand			kWh/24 h	1,26	1,43
Druckverlust des Wärmetauschers		1 m³/h	mbar	11	11
		3 m³/h	mbar	82	82
Aufheizzeit	WW = 45 °C		Min	16	22

Technische Daten	Liegespeicher	VISTRON	NX 150-1	NX 200-1
Nennvolumen	nach EN 12897, 2016	Liter	153	205
Wärmetauscher	Volumen	Liter	6	6
	Heizfläche	m²	0,94	0,94
Gewicht		kg	72	100
Gewichtsbelastung	max.	kg	300	300
Betriebsdruck max.	Warmwasser / Heizwasser	bar	10 / 3	10 / 3
Betriebstemperatur max.		°C	95	95
Stellfüsse		Stück	4	4
Isolierung	PUR-Hartschaum			
Behälter	Edelstahl			
Kathodischer Schutz	im Tauchbad gebeizt und gereinigt			



Anschlüsse	Liegespeicher	VISTRON NX
1 Warmwasser	Aussengewinde	DN 20 (R ¾")
2 Zirkulation	Aussengewinde	DN 20 (R ¾")
4 Flansch	oval	90 x 110 mm
5 Vorlauf Heizung	Innengewinde	DN 20 (G ¾")
6 Fühler tauchrohr	ø innen 8 mm	Länge 125 mm
7 Kaltwasser	Aussengewinde	DN 20 (R ¾")
8 Rücklauf Heizung	Innengewinde	DN 20 (G ¾")
9 Thermometer		

Register-Wassererwärmer Edelstahl

Art. Nr.

CHF exkl. MWSt.



Beistellspeicher VISTRON FX

Nebenstehender Wassererwärmer, Behälter aus Edelstahl, Wärmetauscher fest eingeschweisst aus nahtlosem Edelstahl; inkl. Thermometer mit Tauchhülse und Fühlertauchrohr.

SVGW-Nr. 1006-5750

FX ... -1

200 - 600 Wärmedämmung 60 mm PUR-Hartschaum, fest eingeschäumt, aussen Skaimantel (weiss RAL 9016)

800 - 1000 Wärmedämmung 100 mm PUR-Hartschaumschale, mit Vlieseinlage, aussen PS-Mantel (silber), separat geliefert, Montage bauseits

Typ	Volumen Liter	Energieeffizienz ¹	Heizfläche m ²	Höhe mm	mit Isolierung Ø mm	Gewicht kg		
VISTRON								
FX 200-1	191	A	1,0	1215	600	70	3724237 *	5'250.-
FX 400-1	408	B	1,7	1500	750	114	3724238 *	6'340.-
FX 600-1	562	-	2,0	2000	750	148	3724239 *	7'990.-
FX 800-1	830	-	2,7	1990	990	256	3733935 *	10'800.-
FX 1000-1	925	-	2,7	2190	990	276	3733936 *	12'000.-

¹ Energieeffizienzklasse: Warmwasserspeicher
Verordnung EU 812/2013 Labelspektrum: A⁺ → F

* Kein Lagerartikel. Liefertermin auf Anfrage



Zwischenflansch Ø 290 / Ø 180 mm, aus Edelstahl
zu Elektroheizeinsatz, zu FX 800-1 - 1000-1,
falls im unteren Flansch montiert

11001209

1'280.-

Kunststoffdeckel mit Isolation
mit Loch Ø 180 mm für Heizeinsatz

3724591

108.-



Elektroheizeinsatz

zur Erwärmung von Wasser mit isoliert aufgesetztem Incoloy-Rohrheizkörpern mit Schutzstromableitwiderstand, von aussen einstellbarer Thermostat Bereich 28 - 85 °C, Sicherheitstemperaturbegrenzer 110 °C, inkl. Flanschdichtung, exkl. Einbau in den Wassererwärmer.

)¹ +)³ **PV** mit Fronius Ohmpilot stufenlos (0 % - 100 %)

)² **PV** 3-stufige Zuschaltung mit 230 V Signal über 3 eingebaute Relais à 16 A

)³ umklemmbar (100%, 66%, 33%)

)⁴ umklemmbar (100%, 66%, 50%)

	Leistung kW		Spannung 100%	Flansch-Ø / Lochzahl	Einbau- länge	zu FX ... -1			
) ¹ +) ³	2,5	1,66	0,83	3 x 400 V	180 / 8	310 mm	200 - 1000	3727218	570.-
) ¹ +) ³	4,0	2,66	1,33	3 x 400 V	180 / 8	260 mm	200 - 1000	3727219	585.-
) ¹ +) ³	6,0	4,00	2,00	3 x 400 V	180 / 8	360 mm	300 - 1000	3727220	620.-
) ¹ +) ³	8,0	5,33	2,66	3 x 400 V	180 / 8	450 mm	300 - 1000	3727221	645.-
) ¹ +) ³	9,0	6,00	3,00	3 x 400 V	180 / 8	490 mm	400 - 1000	3727222	670.-
) ²	2,5	1,66	0,83	3 x 400 V	180 / 8	310 mm	200 - 1000	3727299	1'230.-
) ²	4,0	2,66	1,33	3 x 400 V	180 / 8	260 mm	200 - 1000	3727297	1'290.-
) ²	6,0	4,00	2,00	3 x 400 V	180 / 8	360 mm	300 - 1000	3727296	1'390.-
) ²	9,0	6,00	3,00	3 x 400 V	180 / 8	490 mm	400 - 1000	3727298	1'590.-
) ⁴	10	6,6	5,0	3 x 400 V	180 / 8	490 mm	400 - 1000	3722122	581.-
) ⁴	* 12	8,0	6,0	3 x 400 V	180 / 8	590 mm	600 - 1000	3722123	690.-
) ⁴	* 15	10,0	7,5	3 x 400 V	180 / 8	650 mm	600 - 1000	3722124	789.-

* Es müssen zwei Leistungsschütze extern im Schaltschrank angebracht werden, diese sind im Lieferumfang nicht enthalten.

Register-Wassererwärmer Edelstahl

Art. Nr.

CHF exkl. MWSt.



Elektroheizeinsatz Einbaulage: waagrecht

Leistung kW	Spannung 100%	Einschraubgewinde	Einbaulänge	zu FX ...-1	Art. Nr.	CHF exkl. MWSt.
2,0	230 / 3 x 400 V	DN 40 (1½")	300 mm	200 + 400	3727212	540.-
2,5	230 / 3 x 400 V	DN 40 (1½")	350 mm	200 + 400	3727213	555.-
3,0	230 / 3 x 400 V	DN 40 (1½")	400 mm	200 + 400	3727214	575.-
3,8	3 x 400 V	DN 40 (1½")	450 mm	200 + 400	3727215	605.-
4,5	3 x 400 V	DN 40 (1½")	500 mm	200 + 400	3727216	620.-

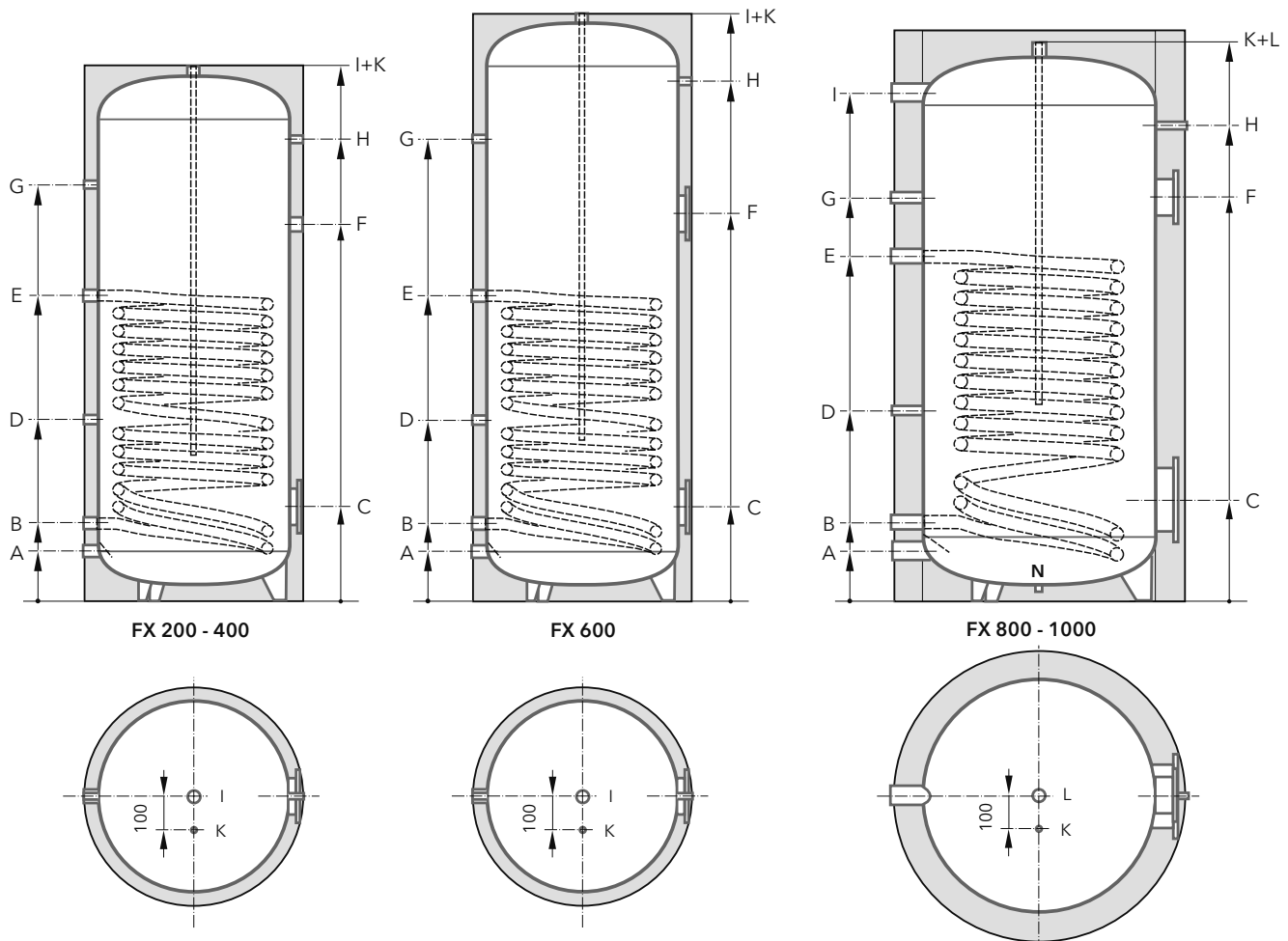
Technische Daten Beistellspeicher VISTRON FX Edelstahl

Leistungsdaten	Beistellspeicher		VISTRON FX	200-1	400-1	600-1	800-1	1000-1
	Heizwasserbedarf		m³/h	1,7	2,3	3,3	4,5	4,5
Dauerleistung	WW = 45°C	VL = 50°C	l/h	176	300	370	476	476
			kW	7,2	12,2	15,1	19,4	19,4
		VL = 60°C	l/h	277	471	582	748	748
			kW	11,3	19,2	23,7	30,4	30,4
10-Minuten-Spitzenleistung	WW = 45°C	VL = 50°C	l/10 Min	169	330	482	639	779
		VL = 60°C	l/10 Min	186	358	517	685	825
		VL = 70°C	l/10 Min	203	387	552	730	870
		VL = 80°C	l/10 Min	220	416	587	775	915
Leistungskennzahl (DIN 4708)	WW = 60°C	VL = 80°C	NL	3	8	14	22	25
Wärmetauscher	Volumen		Liter	6,6	11,1	13,0	22,7	22,7
	Heizfläche		m²	1,0	1,7	2,0	2,7	2,7
	Druckverlust		mbar	30	120	200	100	100
Aufheizzeit	WW = 45°C	VL = 80°C	Min	25	30	35	37	46
Betriebsdruck max.	Warmwasser / Heizwasser		bar	6/6	6/6	6/6	6/6	6/6
Betriebstemperatur max.	Warmwasser / Heizwasser		°C	95/95	95/95	95/95	95/95	95/95
Bereitschaftswärmeaufwand			kWh/24 h	0,98	1,64	2,03	3,26	3,44

Technische Daten	VISTRON FX		200-1	400-1	600-1	800-1	1000-1	
Nennvolumen	nach EN 12897, 2016		Liter	191	408	562	830	925
Gewicht	mit Isolierung		kg	75	119	153	256	276
	ohne Isolierung		kg	-	-	-	221	236
Isolierung	PUR-Hartschaum		mm	60	60	60	-	-
	PUR-Hartschaumschale		mm	-	-	-	100	100

Technische Daten Beistellspeicher VISTRON FX Edelstahl

Technische Daten / Anschlüsse		VISTRON FX	200-1	400-1	600-1	800-1	1000-1
Durchmesser	mit Isolierung	mm	600	750	750	990	990
	ohne Isolierung	mm	480	630	630	790	790
Höhe	mit Isolierung	mm	1215	1500	2000	1990	2190
	ohne Isolierung	mm	-	-	-	1940	2140
Kippmass	mit Isolierung	mm	1355	1680	2140	-	-
	ohne Isolierung	mm	-	-	-	1990	2190
A Kaltwasser	Innengewinde DN 32 (Rp 1¼")	mm	130	155	155	-	-
	Innengewinde DN 50 (Rp 2")	mm	-	-	-	175	175
B Rücklauf	Innengewinde DN 25 (Rp 1")	mm	240	255	255	-	-
	Innengewinde DN 32 (Rp 1¼")	mm	-	-	-	275	275
C Elektroheizeinsatz	Flansch ø 180 mm	mm	285	310	310	-	-
	Flansch ø 290 mm	mm	-	-	-	350	350
D Fühlertauchrohr	Innengewinde DN 15 (Rp ½")	mm	-	590	600	660	660
E Vorlauf	Innengewinde DN 25 (Rp 1")	mm	780	855	1020	-	-
	Innengewinde DN 32 (Rp 1¼")	mm	-	-	-	1195	1195
F Elektroheizeinsatz	Innengewinde DN 40 (Rp 1½")	mm	840	900	-	-	-
	Flansch ø 180 mm	mm	-	-	1080	1400	1400
G Zirkulation	Innengewinde DN 15 (Rp ½")	mm	950	1150	1550	-	-
	Innengewinde DN 25 (Rp 1")	mm	-	-	-	1400	1600
H Thermometer	Innengewinde DN 15 (Rp ½")	mm	1000	1250	1750	1650	1850
I Warmwasser	Innengewinde DN 32 (Rp 1¼")	mm	1215	1500	2000	-	-
	Innengewinde DN 50 (Rp 2")	mm	-	-	-	1765	1965
K Fühlertauchrohr	Anschlussgewinde DN 15 (½")	mm	1215	1500	2000	1940	2140
	ø innen 9 mm Länge	mm	1000	1000	1000	1000	1000
L Reserve/Entlüftung	Innengewinde DN 32 (Rp 1¼")	mm	-	-	-	1940	2140
N Entleerung	Innengewinde	mm	-	-	-	DN 15 (½")	



Register-Wassererwärmer Edelstahl

Art. Nr.

CHF exkl. MWSt.



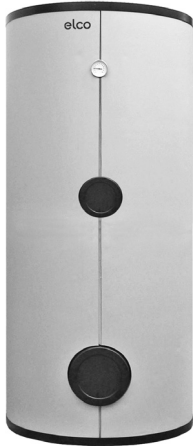
Solarspeicher VISTRON FSX

Nebenstehender Wassererwärmer mit 2 Heizregistern für die solare Wassererwärmung und Nachheizung mit zweitem Wärmeerzeuger. Behälter und Wärmetauscher aus Edelstahl; inkl. Thermometer mit Tauchhülse und Fühlertauchrohr. Betriebsdruck Heizung 6 bar / Warmwasser 6 bar, Betriebstemperatur max. 95°C. SVGW-Nr. 1006-5750

FSX ... -1

300-500 Wärmedämmung 60 mm PUR-Hartschaum, fest eingeschäumt, aussen Skaimantel (weiss RAL 9016)

750-2000 Wärmedämmung 100 mm PUR-Hartschaumschale, mit Vlieseinlage, aussen PS-Mantel (silber), separat geliefert, Montage bauseits



Typ	Volumen Liter	Energieeffizienz ¹	Heizfläche Wärmetauscher unten/oben	mit Isolierung Höhe/ø mm	Gewicht kg	Art. Nr.	CHF exkl. MWSt.
VISTRON							
FSX 300-1	304	B	1,3/1,0 m ²	1570 / 650	120	3733937 *	6'620.-
FSX 500-1	498	B	2,0/1,2 m ²	1800 / 750	161	3733938 *	8'420.-
FSX 750-1	830	-	2,7/1,4 m ²	2190 / 990	281	3733939 *	12'000.-
FSX 1000-1	925	-	2,7/1,88 m ²	2190 / 990	310	3733940 *	13'400.-
FSX 1500-1	1413	-	3,3/2,5 m ²	2120/1200	387	3733941 *	19'400.-
FSX 2000-1	1926	-	4,3/2,9 m ²	2350/1300	471	3733942 *	26'600.-

¹ Energieeffizienzklasse: Warmwasserspeicher
Verordnung EU 812/2013 Labelspektrum: A⁺ → F

* Kein Lagerartikel. Liefertermin auf Anfrage



Zwischenflansch ø 290 / ø 180 mm, aus Edelstahl zu Elektroheizeinsatz, zu FSX 750-1 - 2000-1, falls im unteren Flansch montiert

11001209

1'280.-

Kunststoffdeckel mit Isolation mit Loch ø 180 mm für Heizeinsatz

3724591

108.-



Elektroheizeinsatz

zur Erwärmung von Wasser mit isoliert aufgesetztem Incoloy-Rohrheizkörpern mit Schutzstromableitwiderstand, von aussen einstellbarer Thermostat Bereich 28-85°C, Sicherheitstemperaturbegrenzer 110°C, inkl. Flanschdichtung, exkl. Einbau in den Wassererwärmer.

¹ **PV** mit Fronius Ohmpilot stufenlos (0 % - 100 %)

² **PV** 3-stufige Zuschaltung mit 230 V Signal über 3 eingebaute Relais à 16 A

³ umklemmbar (100%, 66%, 33%)

⁴ umklemmbar (100%, 66%, 50%)

	Leistung kW		Spannung 100 %	Flansch-ø / Lochzahl	Einbau- länge	zu FSX ... -1	Art. Nr.	CHF exkl. MWSt.	
¹ + ³	2,5	1,66	0,83	3 x 400 V	180 / 8	310 mm	300 - 2000	3727218	570.-
¹ + ³	4,0	2,66	1,33	3 x 400 V	180 / 8	260 mm	300 - 2000	3727219	585.-
¹ + ³	6,0	4,00	2,00	3 x 400 V	180 / 8	360 mm	300 - 2000	3727220	620.-
¹ + ³	8,0	5,33	2,66	3 x 400 V	180 / 8	450 mm	300 - 2000	3727221	645.-
¹ + ³	9,0	6,00	3,00	3 x 400 V	180 / 8	490 mm	400 - 2000	3727222	670.-
²	2,5	1,66	0,83	3 x 400 V	180 / 8	310 mm	300 - 2000	3727299	1'230.-
²	4,0	2,66	1,33	3 x 400 V	180 / 8	260 mm	300 - 2000	3727297	1'290.-
²	6,0	4,00	2,00	3 x 400 V	180 / 8	360 mm	300 - 2000	3727296	1'390.-
²	9,0	6,00	3,00	3 x 400 V	180 / 8	490 mm	400 - 2000	3727298	1'590.-
⁴	10	6,6	5,0	3 x 400 V	180 / 8	490 mm	400 - 2000	3722122	581.-
⁴	* 12	8,0	6,0	3 x 400 V	180 / 8	590 mm	600 - 2000	3722123	690.-
⁴	* 15	10,0	7,5	3 x 400 V	180 / 8	650 mm	600 - 2000	3722124	789.-

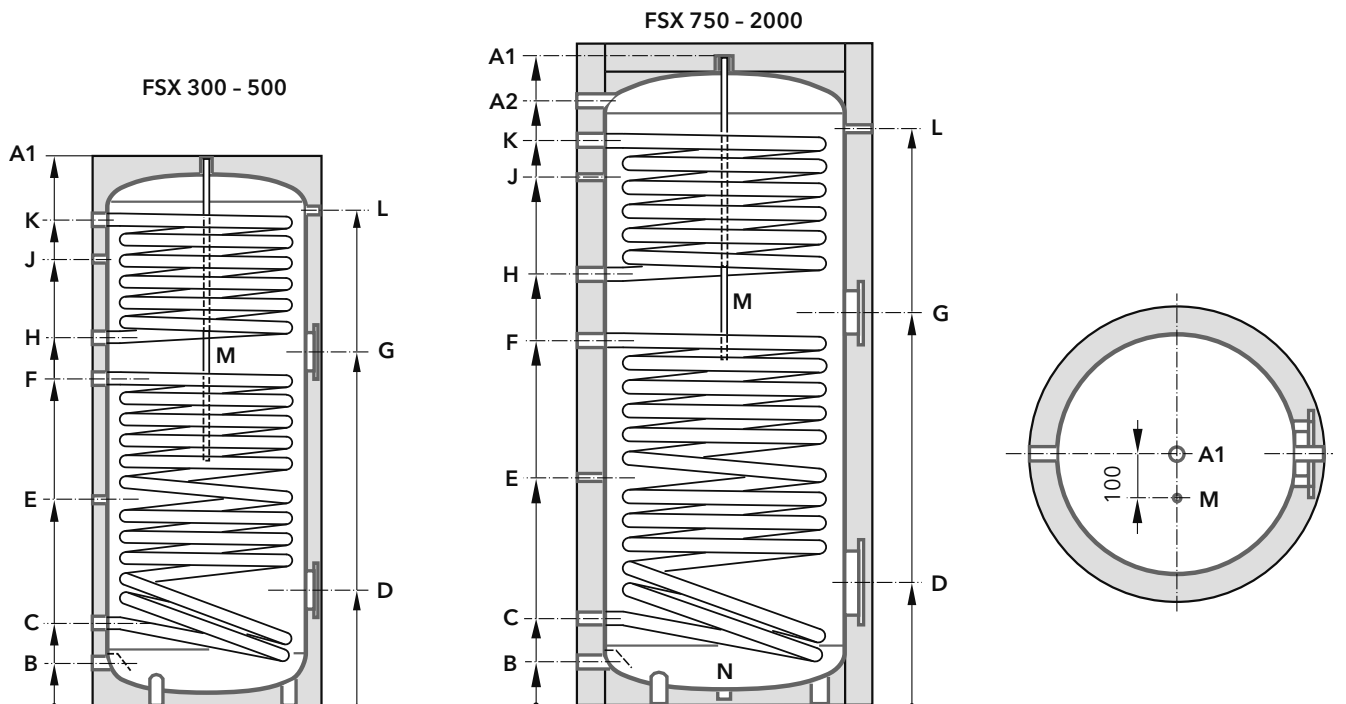
* Es müssen zwei Leistungsschütze extern im Schaltschrank angebracht werden, diese sind im Lieferumfang nicht enthalten.

Technische Daten Solarspeicher VISTRON FSX Edelstahl

Leistungsdaten	Beistellspeicher		VISTRON FSX	300-1	500-1	750-1	1000-1	1500-1	2000-1
Oberer Wärmetauscher	Heizwasserbedarf		m³/h	1,7	2,0	2,4	3,0	4,2	4,9
Dauerleistung	WW = 45 °C	VL = 50 °C	l/h	176	212	247	317	441	511
			kW	7,2	8,6	10,0	12,9	17,9	20,8
		VL = 60 °C	l/h	277	332	388	499	693	803
			kW	11,3	13,5	15,8	20,3	28,2	32,7
		VL = 70 °C	l/h	378	453	529	680	944	1096
			kW	15,4	18,5	21,5	27,7	38,4	44,6
		VL = 80 °C	l/h	479	574	670	861	1196	1388
			kW	19,5	23,4	27,3	35,1	48,7	56,5
10-Minuten-Spitzenleistung	WW = 45 °C	VL = 50 °C	l/10 Min	106	161	258	284	500	624
		VL = 60 °C	l/10 Min	123	181	282	314	542	673
		VL = 70 °C	l/10 Min	140	202	305	344	584	722
		VL = 80 °C	l/10 Min	157	222	329	375	626	770
Leistungskennzahl (DIN 4708)	WW = 60 °C	VL = 80 °C	NL	1	3	5	6	17	22
Wärmetauscher	Volumen		Liter	6,6	7,8	11,7	15,0	20,9	24,3
	Heizfläche		m²	1,0	1,2	1,4	1,8	2,5	2,9
	Druckverlust		mbar	30	40	20	30	90	130
Aufheizzeit	WW = 45 °C	VL = 80 °C	Min	12	17	25	22	24	27
Unterer Wärmetauscher	Heizwasserbedarf		m³/h	2,3	3,5	4,5	4,5	5,4	7,2
Dauerleistung	WW = 45 °C	VL = 50 °C	l/h	247	370	476	476	564	758
			kW	10,0	15,1	19,4	19,4	23,0	30,9
		VL = 60 °C	l/h	388	582	748	748	887	1191
			kW	15,8	23,7	30,4	30,4	36,1	48,5
		VL = 70 °C	l/h	529	793	1020	1020	1209	1624
			kW	21,5	32,3	41,5	41,5	49,2	66,1
		VL = 80 °C	l/h	622	1027	1292	1292	1531	2058
			kW	25,4	38,1	52,6	52,6	62,3	83,7
10-Minuten-Spitzenleistung	WW = 45 °C	VL = 50 °C	l/10 Min	265	426	660	727	1081	1427
		VL = 60 °C	l/10 Min	289	461	706	772	1135	1550
		VL = 70 °C	l/10 Min	312	496	751	818	1188	1622
		VL = 80 °C	l/10 Min	336	531	796	863	1242	1694
Leistungskennzahl (DIN 4708)	WW = 60 °C	VL = 80 °C	NL	5	12	22	24	34	45
Wärmetauscher	Volumen		Liter	8,5	13,0	22,7	22,7	26,3	33,5
	Heizfläche		m²	1,3	2,0	2,7	2,7	3,2	4,3
	Druckverlust		mbar	70	200	100	100	170	400
Aufheizzeit	WW = 45 °C	VL = 80 °C	Min	27	29	38	42	55	57
Betriebsdruck max.	Warmwasser / Heizwasser		bar	6/6	6/6	6/6	6/6	6/6	6/6
Betriebstemperatur max.	Warmwasser / Heizwasser		°C	95/95	95/95	95/95	95/95	95/95	95/95
Bereitschaftswärmeaufwand			kWh/24 h	1,40	1,89	3,26	3,44	3,77	4,38
Nennvolumen	nach EN 12897, 2016		Liter	304	498	830	925	1413	1926
Gewicht	mit Isolierung		kg	120	161	281	310	387	471
	ohne Isolierung		kg	-	-	246	270	337	411
Isolierung	PUR-Hartschaum		mm	60	60	-	-	-	-
	PUR-Hartschaumschale		mm	-	-	100	100	100	100

Technische Daten Solarspeicher VISTRON FSX Edelstahl

Technische Daten / Anschlüsse		VISTRON FSX	300-1	500-1	750-1	1000-1	1500-1	2000-1
Durchmesser	mit Isolierung	mm	650	750	990	990	1200	1300
	ohne Isolierung	mm	530	630	790	790	1000	1100
Höhe	mit Isolierung	mm	1570	1800	1990	2190	2120	2350
	ohne Isolierung	mm	-	-	1940	2140	2070	2300
Kippmass	mit Isolierung	mm	1700	1950	-	-	-	-
	ohne Isolierung	mm	-	-	1990	2190	2120	2355
A1 Warmwasser	Innengewinde DN 32 (Rp 1¼")	mm	1570	1800	1940	2140	2070	2300
A2 Warmwasser	Innengewinde DN 50 (Rp 2")	mm	-	-	1765	1965	1730	1930
B Kaltwasser	Innengewinde DN 32 (Rp 1¼")	mm	140	155	-	-	-	-
	Innengewinde DN 50 (Rp 2")	mm	-	-	175	175	220	235
C Rücklauf Solar	Innengewinde DN 25 (Rp 1")	mm	245	255	-	-	-	-
	Innengewinde DN 32 (Rp 1¼")	mm	-	-	275	275	360	360
D Elektroheizeinsatz	Flansch ø 180 mm	mm	300	310	-	-	-	-
	Flansch ø 290 mm	mm	-	-	350	350	470	480
E Fühlertauchrohr	Innengewinde DN 15 (Rp ½")	mm	575	600	660	660	590	600
F Vorlauf Solar	Innengewinde DN 25 (Rp 1")	mm	845	1020	-	-	-	-
	Innengewinde DN 32 (Rp 1¼")	mm	-	-	1045	1195	1020	1130
G Elektroheizeinsatz	Flansch ø 180 mm	mm	925	1080	1120	1275	1090	1240
H Rücklauf Heizung	Innengewinde DN 25 (Rp 1")	mm	1005	1150	-	-	-	-
	Innengewinde DN 32 (Rp 1¼")	mm	-	-	1195	1350	1160	1350
J Zirkulation	Innengewinde DN 15 (Rp ½")	mm	1205	1400	-	-	-	-
	Innengewinde DN 25 (Rp 1")	mm	-	-	1400	1600	1450	1650
K Vorlauf Heizung	Innengewinde DN 25 (Rp 1")	mm	1335	1525	-	-	-	-
	Innengewinde DN 32 (Rp 1¼")	mm	-	-	1580	1845	1600	1790
L Thermometer	Innengewinde DN 15 (Rp ½")	mm	1355	1550	1650	1850	1750	1950
M Fühlertauchrohr	Anschlussgewinde DN 15 (½")	mm	1570	1800	1940	2140	2070	2300
	ø innen 9 mm Länge	mm	1000	1000	1000	1000	1000	1000
N Entleerung	Innengewinde		-	-	DN 15 (½")	DN 32 (1¼")		



Wassererwärmer emailliert

Art. Nr.

CHF exkl. MWSt.



Wassererwärmer VISTRON E für Elektroheizeinsatz und Magro-System
 Behälter aus Stahl S235JR, gütegesicherte Emaillierung nach DIN 4753-3;
 vorne mit Reinigungsflansch; kathodischer Schutz durch Magnesiumanode;
 inkl. 1 Thermometer, (nur VISTRON E 800 + 1000 vormontierter Zwischenflansch
 ø 290 / ø 180 mm und Kunststoffdeckel mit Isolation).
 SVGW-Nr. 1006-5752

E 400-600 Wärmedämmung 60 mm PUR-Hartschaum, fest eingeschäumt,
 aussen Skaimantel (weiss RAL 9016)

E 800-1000 Wärmedämmung 80 mm PUR-Hartschaum, Vlieseinlage 20 mm,
 aussen PS-Mantel (silber), separat geliefert, Montage bauseits

Typ	Volumen Liter	Energie- effizienz ¹	ohne / mit Isolierung		Gewicht kg/kg		
			Höhe mm/mm	ø mm/mm			
VISTRON							
E 400.3	408	B	- / 1500	- / 750	- / 100	3726195	2'920.-
E 600.3	559	B	- / 2000	- / 750	- / 130	3726244	4'040.-
E 800.3	830	C	1940/1990	790/990	188/223	3735559	6'190.-
E 1000.3	925	C	2140/2190	790/990	204/244	3735560	6'750.-

¹ Energieeffizienzklasse: Warmwasserspeicher
 Verordnung EU 812/2013 Labelspektrum: A⁺ → F



Elektroheizeinsatz

zur Erwärmung von Wasser mit isoliert aufgesetztem Incoloy-Rohrheizkörpern
 mit Schutzstromableitwiderstand, von aussen einstellbarer Thermostat
 Bereich 28-85°C, Sicherheitstemperaturbegrenzer 110°C,
 inkl. Flanschdichtung, exkl. Einbau in den Wassererwärmer.

¹ **PV** mit Fronius Ohmpilot stufenlos (0% - 100%)

² **PV** 3-stufige Zuschaltung mit 230 V Signal über 3 eingebaute Relais à 16 A

³ umklemmbar (100%, 66%, 33%)

⁴ umklemmbar (100%, 66%, 50%)



	Leistung kW			Spannung 100%	Flansch-ø / Lochzahl	Einbau- länge		
¹ + ³	2,5	1,66	0,83	3 x 400 V	180 / 8	310 mm	3727218	570.-
¹ + ³	4,0	2,66	1,33	3 x 400 V	180 / 8	260 mm	3727219	585.-
¹ + ³	6,0	4,00	2,00	3 x 400 V	180 / 8	360 mm	3727220	620.-
¹ + ³	8,0	5,33	2,66	3 x 400 V	180 / 8	450 mm	3727221	645.-
¹ + ³	9,0	6,00	3,00	3 x 400 V	180 / 8	490 mm	3727222	670.-
²	2,5	1,66	0,83	3 x 400 V	180 / 8	310 mm	3727299	1'230.-
²	4,0	2,66	1,33	3 x 400 V	180 / 8	260 mm	3727297	1'290.-
²	6,0	4,00	2,00	3 x 400 V	180 / 8	360 mm	3727296	1'390.-
²	9,0	6,00	3,00	3 x 400 V	180 / 8	490 mm	3727298	1'590.-
⁴	10	6,6	5,0	3 x 400 V	180 / 8	490 mm	3722122	581.-
⁴	* 12	8,0	6,0	3 x 400 V	180 / 8	590 mm	3722123	690.-
⁴	* 15	10,0	7,5	3 x 400 V	180 / 8	650 mm	3722124	789.-

* Es müssen zwei Leistungsschütze extern im Schaltschrank angebracht werden,
 diese sind im Lieferumfang nicht enthalten.



Einschraubsprührohr
 für Magro-System

Aussengewinde	Einbaulänge	zu E ... -3		
DN 32 (1¼")	500 mm	400	3722224	298.-
DN 40 (1½")	620 mm	600	3722065	382.-
DN 50 (2")	620 mm	800-1000	3722064	469.-



Fühlertauchhülse Messing
 Anschluss DN 15 (G ½")

ø innen	Länge	zu E ... -3		
9 mm	100 mm	600	3726443	27.70
9 mm	200 mm	800-1000	3726444	33.30



Fühlerbefestigung für verbesserten Kontakt zum Speicher
 bei Einsatz eines Fühlers mit ø 6 mm in Fühlerrohr mit ø innen ≥ 11 mm

3726445 **16.70**

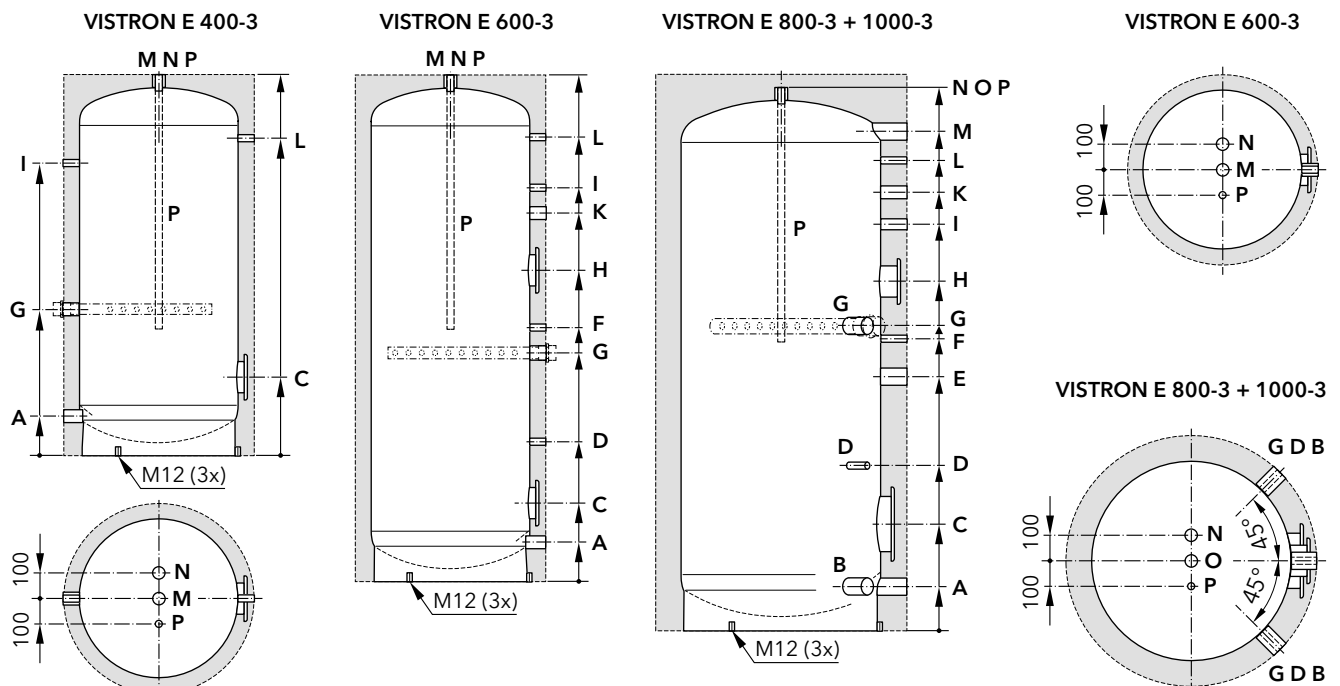
Technische Daten Wassererwärmer VISTRON E emailliert

Technische Daten / Anschlüsse	Wassererwärmer	VISTRON	E 400.3	E 600.3	E 800.3	E 1000.3
Betriebsdruck max.		bar	6	6	6	6
Betriebstemperatur max.		°C	95	95	95	95
Bereitschaftswärmeaufwand		kWh/24 h	1,69	2,05	3,29	3,45
Nennvolumen	nach EN 12897, 2016	Liter	408	559	830	925
Gewicht	ohne Isolierung	kg	-	-	188	204
	mit Isolierung	kg	100	130	213	244
Durchmesser	ohne Isolierung	mm	-	-	790	790
	mit Isolierung	mm	750	750	990	990
Höhe	ohne Isolierung	mm	-	-	1940	2140
	mit Isolierung	mm	1500	2000	1990	2190
Kippmass		mm	1680	2140	1990	2190
A Kaltwasser) ¹	mit Prallblech	mm	155	155	175	175
B Rücklauf Magro-System, Reserve	Innengewinde	DN (G)	32 (1¼")	32 (1¼")	50 (2")	50 (2")
	Innengewinde	DN (G)	-	-	50 (2")	50 (2")
C Elektroheizeinsatz	Flansch	mm	310	310	420	420
	* Zwischenflansch	ø mm	180	180	290 / 180*	290 / 180*
D Fühler) ²	Innengewinde DN 15 (G ½")	mm	-	550	650 (2x)	650 (2x)
E Reserve	Innengewinde DN 50 (G 2")	mm	-	-	900	1000
F Fühler) ²	Innengewinde DN 15 (G ½")	mm	-	1000	1050	1150
G Vorlauf Magro-System, Reserve	Einschraubsprührohr	mm	580	900	1175 (2x)	1175 (2x)
	Innengewinde	DN (G)	32 (1¼")	40 (1½")	50 (2")	50 (2")
H	Flansch ø 180 mm	mm	-	1225	1225	1375
I Zirkulation		mm	1150	1550	1400	1600
	Innengewinde	DN (G)	15 (½")	15 (½")	25 (1")	25 (1")
K Anode	Innengewinde DN 32 (G 1¼")	mm	-	1450	1525	1725
L Thermometer	Innengewinde DN 15 (G ½")	mm	1250	1750	1650	1850
M Warmwasser		mm	1500	2000	1765	1965
	Innengewinde	DN (G)	32 (1¼")	32 (1¼")	50 (2")	50 (2")
N Anode	Innengewinde DN 32 (G 1¼")	mm	1500	2000	1940	2140
O Entlüftung	Innengewinde DN 32 (G 1¼")	mm	-	-	1940	2140
P Fühlerrohr) ³	ø innen 11 mm Länge 1000 mm		1500	2000	1940	2140

)¹ VISTRON E 400 + E 600: Rücklauf Magro-System (mit T-Stück, bauseits)

)² Anschluss für Fühler tauchhülle

)³ Bei Einsatz eines Fühlers mit ø 6 mm die Fühlerbefestigung (Art.Nr. 3726445) einsetzen.



Pufferspeicher		Art. Nr.	CHF exkl. MWSt.
----------------	--	----------	-----------------



Pufferspeicher VISTRON SO-SP B

Volumenerweiterung in Kombination mit Wärmepumpe, um Mindestlaufzeit zu garantieren und Abtauvorgang sicherzustellen. Heizungs-pufferspeicher aus Stahl S235JR innen roh; Wärmedämmung 50 mm PUR-Hartschaum und Metallmantel (weiss, RAL 9016). Wandmontage; Befestigungsmaterial bauseits.

VISTRON SO-SP	Volumen Liter	Energieeffizienz ¹	Höhe mm	ø mm	Gewicht kg		
B 80-2	75	B	1250	400	25	3726285	964.-

¹ Energieeffizienzklasse: Verordnung EU 812/2013 Warmwasserspeicher
Labelspektrum: A⁺ → F



Thermometer 0°C - 120°C
mit Tauchhülse, DN 15 (G 1/2"), Länge 100 mm, Messing

3727318 44.20



Pufferspeicher VISTRON SO-SP B passend zu Wärmepumpen
Heizungs-pufferspeicher aus Stahl S235JR innen roh, aussen Rostschutzanstrich; mit Prallblechen an den Anschlüssen.

VISTRON SO-SP B

200 - 600 Wärmedämmung 60 mm PUR-Hartschaum, fest eingeschäumt, aussen Skaimantel (weiss RAL 9016)

800 - 1000 Wärmedämmung PUR-Hartschaum mit Vlieseinlage, aussen PS-Mantel (silber), separat geliefert, Montage bauseits

Typ VISTRON SO-SP	Volumen Liter	Energieeffizienz ¹	ohne/ mit Isolierung		Gewicht kg		
			Höhe mm	ø mm			
B 200-2	190	A	- /1210	- /600	46	3726286	1'390.-
B 400-2	377	B	- /1400	- /750	72	3726287	1'810.-
B 600-2	559	B	- /2000	- /750	91	3726288	2'220.-
B 800-2	718	C	1690/1740	790/990	92	3735435	2'880.-
B 1000-2	887	C	2040/2090	790/990	106	3735436	3'240.-
B 1500-2	1500	C	2150/2230	1000/1260	165	3735437	4'370.-
B 2000-2	2021	-	2370/2480	1100/1420	198	3735438	5'530.-

¹ Energieeffizienzklasse: Verordnung EU 812/2013 Warmwasserspeicher
Labelspektrum: A⁺ → F



Elektroheizeinsatz Einbaulage: waagrecht

Leistung kW	Spannung 100%	Einschraubgewinde	Einbaulänge	zu B ... -2		
2,0	230 / 3 x 400 V	DN 40 (1 1/2")	300 mm	200-1000	3727212	540.-
2,5	230 / 3 x 400 V	DN 40 (1 1/2")	350 mm	200-1000	3727213	555.-
3,0	230 / 3 x 400 V	DN 40 (1 1/2")	400 mm	200-1000	3727214	575.-
3,8	3 x 400 V	DN 40 (1 1/2")	450 mm	200-1000	3727215	605.-
4,5	3 x 400 V	DN 40 (1 1/2")	500 mm	200-1000	3727216	620.-
6,0	3 x 400 V	DN 40 (1 1/2")	600 mm	400-1000	3727217	630.-



Fühlertauchhülse Messing
Anschluss DN 15 (G 1/2")

ø innen	Länge	B ... -2		
9 mm	100 mm	200-600	3726443	27.70
9 mm	200 mm	800-2000	3726444	33.30



Fühlerbefestigung für verbesserten Kontakt zum Speicher
bei Einsatz eines Fühlers mit ø 6 mm in Fühlerrohr mit ø innen ≥ 11 mm

3726445 16.70



Thermometer 0°C - 120°C
mit Tauchhülse, DN 15 (G 1/2"), Messing

Länge	B ... -2		
100 mm	200-600	3727318	44.20
200 mm	800-2000	4102001	68.10

Technische Daten Pufferspeicher VISTRON SO-SP B

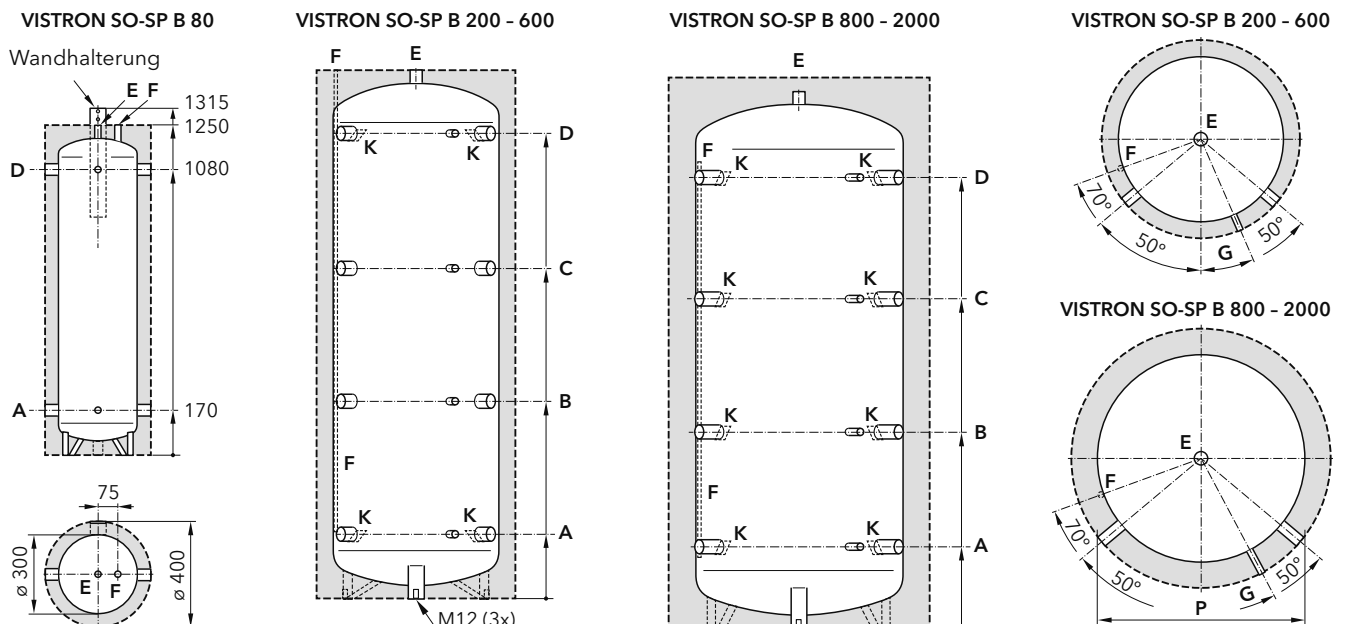
Leistungsdaten Pufferspeicher		VISTRON SO-SP B ...-2	80	200	400	600	800	1000	1500	2000	
Betriebsdruck	max.	bar	3	3			3				
Betriebstemperatur	min. - max.	°C	18-95	18-95			18-95				
Bereitschaftswärmeaufwand		kWh/24 h	1,04	1,01	1,69	2,05	3,12	3,38	4,0	-	
Technische Daten Pufferspeicher		VISTRON SO-SP B ...-2	80	200	400	600	800	1000	1500	2000	
Nennvolumen	nach EN 12897, 2016	Liter	75	190	377	559	718	887	1500	2021	
Gewicht	mit Isolierung	kg	25	46	72	91	-	-	-	-	
	ohne Isolierung	kg	-	-	-	-	92	106	165	198	
Isolierung		mm	50	60	60	60	100	100	130	160	
Durchmesser	mit Isolierung	mm	400	600	750	750	990	990	1260	1420	
	ohne Isolierung	mm	-	-	-	-	790	790	1000	1100	
Einbringmass	P	mm	-	-	-	-	800	800	1000	1100	
Höhe	mit Isolierung	mm	1250	1210	1400	2000	1740	2090	2230	2480	
	ohne Isolierung	mm	-	-	-	-	1690	2040	2150	2370	
Kippmass	mit Isolierung	mm	1315	1360	1590	2140	-	-	-	-	
	ohne Isolierung	mm	-	-	-	-	1740	2085	2195	2420	
A Rücklauf Heizung/ Wärmepumpe) ²	mm	170	215	240	240	260	310	380	320	
	- Innengewinde	DN / G	32 / 1¼"	DN 40 / G 1½"			DN 40 / G 1½"		DN 50 / G 2"		
Fühler) ¹	IG DN 15 (G ½")	mm	170	215	240	240	260	310	380	320
B Reserve) ²	mm	-	475	550	750	630	745	825	900	
	- Innengewinde	DN / G	-	DN 40 / G 1½"			DN 40 / G 1½"		DN 50 / G 2"		
Fühler) ¹	IG DN 15 (G ½")	mm	-	475	550	750	630	745	825	900
C Reserve) ²	mm	-	735	850	1250	1030	1250	1350	1490	
	- Innengewinde	DN / G	-	DN 40 / G 1½"			DN 40 / G 1½"		DN 50 / G 2"		
Fühler) ¹	IG DN 15 (G ½")	mm	-	735	850	1250	1030	1250	1350	1490
D Vorlauf Heizung/ Wärmepumpe) ²	mm	1080	995	1160	1760	1430	1710	1760	2020	
	- Innengewinde	DN / G	32 / 1¼"	DN 40 / G 1½"			DN 40 / G 1½"		DN 50 / G 2"		
Fühler) ¹	IG DN 15 (G ½")	mm	1080	995	1160	1760	1430	1710	1760	2020
E Reserve / Entlüftung		mm	1250	1210	1400	2000	1690	2040	2150	2370	
	- Innengewinde	DN / G	-	DN 32 / G 1¼"			DN 32 / G 1¼"				
F Fühler) ¹	IG DN 15 (G ½")	mm	1250	-	-	-	-	-	-	
Fühlerrohr) ³	ø innen 12 mm	mm	-	1210	1400	2000	-	-	-	
G Fühler	Anordnung		-	15°	24°	24°	28°	28°	33°	35°	

K Prallblech (muss ein Elektroheizeinsatz montiert werden, kann das Prallblech mit leichtem Druck nach oben gebogen werden)

)¹ Anschluss für Fühlertauchhülse

)² Anschluss für Elektroheizeinsatz (nur bei DN 40)

)³ Bei Einsatz eines Fühlers mit ø 6 mm die Fühlerbefestigung (Art.Nr. 3726445) einsetzen.



Pufferspeicher	Art. Nr.	CHF exkl. MWSt.
----------------	----------	-----------------



Pufferspeicher VISTRON SO-SP BS passend zu Wärmepumpen
 Zur solaren Heizungsunterstützung; optional mit Frischwasserstation.
 Heizungspufferspeicher aus Stahl S235JR innen roh, aussen Rostschutzanstrich;
 mit Prallblechen an den Anschlüssen; fest eingeschweisster Wärmetauscher.

VISTRON SO-SP BS

400 - 600 Wärmedämmung 60 mm PUR-Hartschaum, fest eingeschäumt,
 aussen Skaimantel (weiss RAL 9016)
800 - 1000 Wärmedämmung 100 mm PUR-Hartschaum mit Vlieseinlage,
 aussen PS-Mantel (silber), separat geliefert, Montage bauseits

Typ	Volumen	Energieeffizienz ¹	Solarwärmetauscher	Höhe	ohne/mit Isolierung	Gewicht		
VISTRON SO-SP	Liter			mm	ø mm	kg		
BS 400-2	479	B	1,8 m ²	- / 1740	- / 750	101	3726293	2'220.-
BS 600-2	559	B	2,2 m ²	- / 2000	- / 750	125	3726294	2'640.-
BS 800-2	718	C	2,8 m ²	1690/1740	790/990	166	3735440	3'430.-
BS 1000-2	887	C	3,1 m ²	2040/2090	790/990	192	3735441	3'800.-

¹ Energieeffizienzklasse: Warmwasserspeicher
 Verordnung EU 812/2013 Labelspektrum: A⁺ → F



Elektroheizeinsatz Einbaulage: waagrecht

Leistung kW	Spannung 100%	Einschraubgewinde	Einbaulänge	zu BS ...-2		
2,0	230 / 3 x 400 V	DN 40 (1 1/2")	300 mm	400-1000	3727212	540.-
2,5	230 / 3 x 400 V	DN 40 (1 1/2")	350 mm	400-1000	3727213	555.-
3,0	230 / 3 x 400 V	DN 40 (1 1/2")	400 mm	400-1000	3727214	575.-
3,8	3 x 400 V	DN 40 (1 1/2")	450 mm	400-1000	3727215	605.-
4,5	3 x 400 V	DN 40 (1 1/2")	500 mm	400-1000	3727216	620.-
6,0	3 x 400 V	DN 40 (1 1/2")	600 mm	400-1000	3727217	630.-



Fühlertauchhülse Messing	Ø innen	Länge	BS ...-2		
Anschluss DN 15 (G 1/2")	9 mm	100 mm	400-600	3726443	27.70
	9 mm	200 mm	800-1000	3726444	33.30



Fühlerbefestigung für verbesserten Kontakt zum Speicher			
bei Einsatz eines Fühlers mit Ø 6 mm in Fühlerrohr mit Ø innen ≥ 11 mm			3726445 16.70



Thermometer 0°C - 120°C	Länge	BS ...-2		
mit Tauchhülse, DN 15 (G 1/2"), Messing	100 mm	400-600	3727318	44.20
	200 mm	800-1000	4102001	68.10

Technische Daten Pufferspeicher VISTRON SO-SP BS

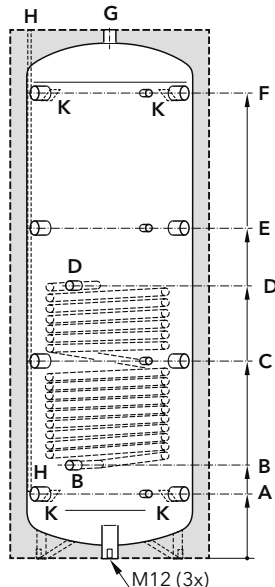
Leistungsdaten			Pufferspeicher	VISTRON SO-SP BS	400-2	600-2	800-2	1000-2
Wärmetauscher Solar	Volumen	Liter			11,8	14,2	18,3	20,3
	Heizfläche	m ²			1,8	2,2	2,8	3,1
Betriebsdruck max.	Heizwasser	bar			3	3	3	3
Betriebstemperatur	min. - max.	°C			18 - 95	95	95	95
Bereitschaftswärmeaufwand		kWh/24 h			1,95	2,05	3,12	3,38
Technische Daten			Pufferspeicher	VISTRON SO-SP BS	400-2	600-2	800-2	1000-2
Nennvolumen	nach EN 12897, 2016	Liter			479	559	718	887
Gewicht	mit Isolierung	kg			101	125	166	192
	ohne Isolierung	kg			-	-	138	157
Isolierung		mm			60	60	100	100
Durchmesser	mit Isolierung	mm			750	750	990	990
	ohne Isolierung	mm			-	-	790	790
Einbringmass	P	mm			-	-	800	800
Höhe	mit Isolierung	mm			1740	2000	1740	2090
	ohne Isolierung	mm			-	-	1690	2040
	mit Isolierung	mm			1900	2140	-	-
	ohne Isolierung	mm			-	-	1740	2085
A Rücklauf Heizung/WP	Fühler) ² IG DN 40 (Rp 1½")	mm		240	240	260	310
) ¹ IG DN 15 (G ½")						
B Rücklauf Solar		IG DN 25 (Rp 1")	mm		250	350	260	310
C Reserve Fühler) ² IG DN 40 (Rp 1½")	mm		650	750	630	745
) ¹ IG DN 15 (G ½")						
D Vorlauf Solar		IG DN 25 (Rp 1")	mm		880	970	930	1030
E Reserve Fühler) ² IG DN 40 (Rp 1½")	mm		1080	1250	1030	1250
) ¹ IG DN 15 (G ½")						
F Vorlauf Heizung/WP	Fühler) ² IG DN 40 (Rp 1½")	mm		1500	1760	1430	1710
) ¹ IG DN 15 (G ½")						
G Reserve / Entlüftung		IG DN 32 (Rp 1¼")	mm		1740	2000	1690	2040
H Fühlerrohr) ³ ø innen 12 mm						
K	Prallblech (muss ein Elektroheizeinsatz montiert werden, kann das Prallblech mit leichtem Druck nach oben gebogen werden)							

)¹ Anschluss für Fühlertauchhülse

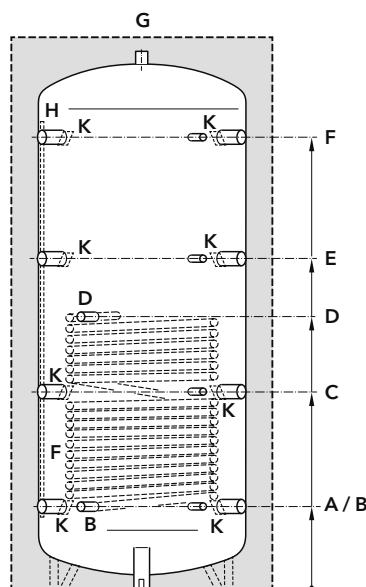
)² Anschluss für Elektroheizeinsatz

)³ Bei Einsatz eines Fühlers mit ø 6 mm die Fühlerbefestigung (Art.Nr. 3726445) einsetzen.

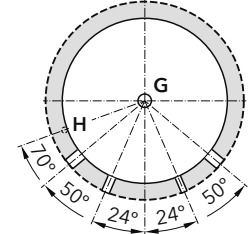
VISTRON SO-SP BS 400 - 600



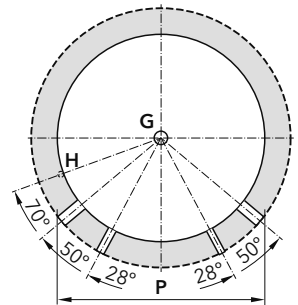
VISTRON SO-SP BS 800 - 1000



VISTRON SO-SP BS 400 - 600



VISTRON SO-SP BS 800 - 1000



Frischwasserstation	Art. Nr.	CHF exkl. MWSt.
----------------------------	----------	-----------------



Frischwasserstation

Komplett vormontierte Baugruppe
 Bestehend aus: integriertem Regler (Netzanschluss 1x230V/50 Hz, mit Funktion für thermische Desinfektion), Wärmetauscher, Hocheffizienzpumpe, Absperr-Set (Kugelhähne für Heizung und Schrägsitzventile für Warmwasser), Vortex-Sensor, Sicherheitsventil 6 bar; komplett gekapselt in Dämmschale.
 Inkl. Speichertemperaturfühler Pt 1000 (intern verdrahtet, 7 m).

Abmessungen, Höhe x Breite x Tiefe	800 x 450 x 315 mm
Einstellbarer WW-Temperaturbereich	30 - 65 °C
Betriebstemperatur, Heizungsseite	max. 95 °C
Betriebsdruck, Warmwasser und Heizwasser	max. 10 bar

Einzelmodul	Zapfleistung*	Leistungs- aufnahme	Gewicht		
30.3	3 - 39 l/min	2 - 75 W	26 kg	3725973	4'630.-
40.3	4 - 45 l/min	2 - 75 W	28 kg	3725974	4'830.-
50.3	5 - 50 l/min	2 - 75 W	33 kg	3725975	5'230.-



Kaskadenmodul (es sind 2er, 3er und 4er Kaskaden möglich) mit elektr. Kaltwasser-Ventil

	Zapfleistung*	Leistungs- aufnahme	Gewicht		
30.3	3 - 39 l/min	2 - 75 W	26 kg	3725976	5'710.-
40.3	4 - 45 l/min	2 - 75 W	28 kg	3725977	5'910.-
50.3	5 - 50 l/min	2 - 75 W	33 kg	3725978	6'320.-

* Warmwasser-Zapftemperatur 45°C, Speichertemperatur 55°C

Dienstleistung	Inbetriebnahme	pro Modul	ZCSC00000322	274.-
-----------------------	-----------------------	-----------	---------------------	--------------

Einmalige Inbetriebsetzung, Einregulierung und Übergabe der Anlage (inklusive 2 Jahre Garantie).



Zirkulationspumpen-Set zum Einbau in Einzelmodul
 Zirkulationspumpe 1x230V/50 Hz, max. Druck 10 bar, elektrisch steckerfertig;
 inkl. Verrohrung, Rückschlagventil, Verschraubungen und Dichtungen DN 25 (1").

Pumpe	Q max.	H max.	Leistungs- aufnahme		
Wilco-PARA Z BZ 15-130/7-50/SC	3,1 m³/h	7,7 m	10 - 50 W	3725979	917.-

Zirkulationspumpen-Set für Kaskadenmodul (1 Set pro Kaskade)
 Zirkulationspumpe 1x230V/50 Hz, max. Druck 10 bar;
 inkl. Schrägsitzventile, Rückschlagventil, Verschraubungen und Dichtungen DN 25 (1"). Montage bauseits.

Pumpe	Q max.	H max.	Leistungs- aufnahme		
COMPAX 20-6 150 BLUE	3,8 m³/h	6 m	6 - 45 W	3726498	1'330.-
32-6 180 BLUE	9,2 m³/h	6 m	7 - 102 W	3726499	4'780.-



Dreiweg-Umstellventil für Rücklaufeinschichtung
 mit aufgesetztem Stellantrieb 1x230V/50 Hz

Anschluss IG	k _{VS} -Wert (m³/h)		
DN 25 (1")	26	3722378	565.-
DN 32 (1¼")	16	3722379	615.-
DN 40 (1½")	32	3722380	902.-
DN 50 (2")	49	3722381	1'050.-



Temperaturfühler-Set für Rücklaufeinschichtung	3722382	86.-
---	----------------	-------------

Temperaturfühler Pt 1000 mit 7 m Kabel und Befestigungszubehör

Zapfleistungen: Frischwasserstation

Arbeitsbereich

WZ Warmwasser-Zapftemperatur

Auslegungsbeispiele

Gemäss W3, Richtlinie für Trinkwasserinstallation

A Wohneinheiten bestehend aus:

einem Badezimmer und einer Küche

1 x Badewanne	0,3 l/s	18 l/min
1 x Waschtisch	0,1 l/s	6 l/min
1 x Spülbecken	0,1 l/s	6 l/min

Anzahl Wohneinheiten WZ = 45°C

Typ	Speichertemperatur in °C						
	50	55	60	65	70	75	80
30.3	2	4	8	12	18	25	38
40.3	3	7	13	19	28	38	50
50.3	4	10	17	25	35	48	60

Beispiel: Wohneinheiten 10
 Summendurchfluss 300 l/min
 Speichertemperatur 55°C
 ⇒ Frischwasserstation 50.3 50 l/min

B Wohneinheiten bestehend aus:

zwei Badezimmer und einer Küche

1 x Badewanne	0,3 l/s	18 l/min
1 x Dusche	0,2 l/s	12 l/min
2 x Waschtisch	0,2 l/s	12 l/min
1 x Spülbecken	0,1 l/s	6 l/min

Anzahl Wohneinheiten WZ = 45°C

Typ	Speichertemperatur in °C						
	50	55	60	65	70	75	80
30.3	1	3	5	7	11	16	23
40.3	2	4	8	12	17	23	31
50.3	2	6	10	16	22	30	38

Auslegungen für Kaskaden auf Anfrage

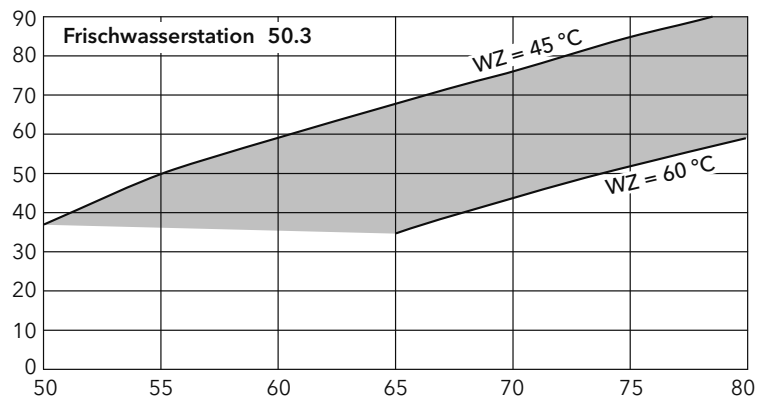
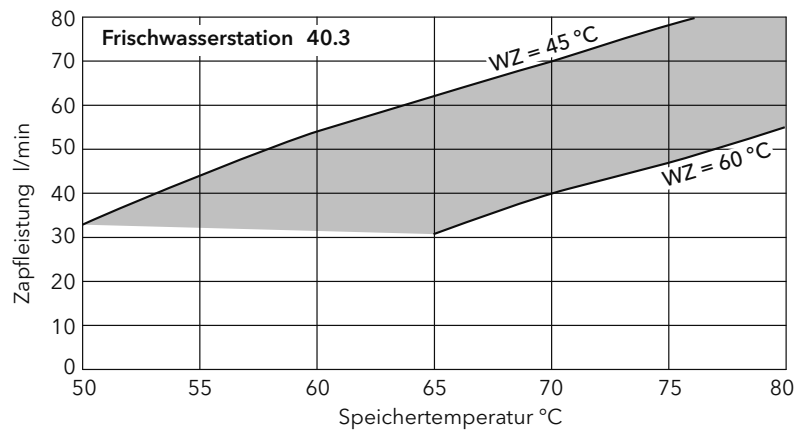
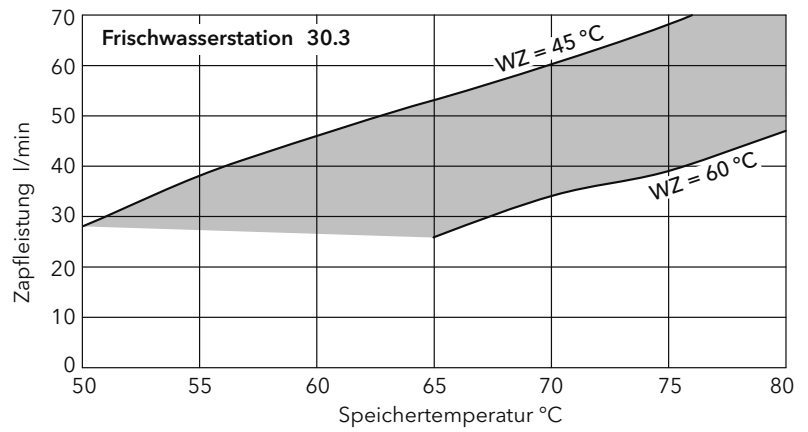
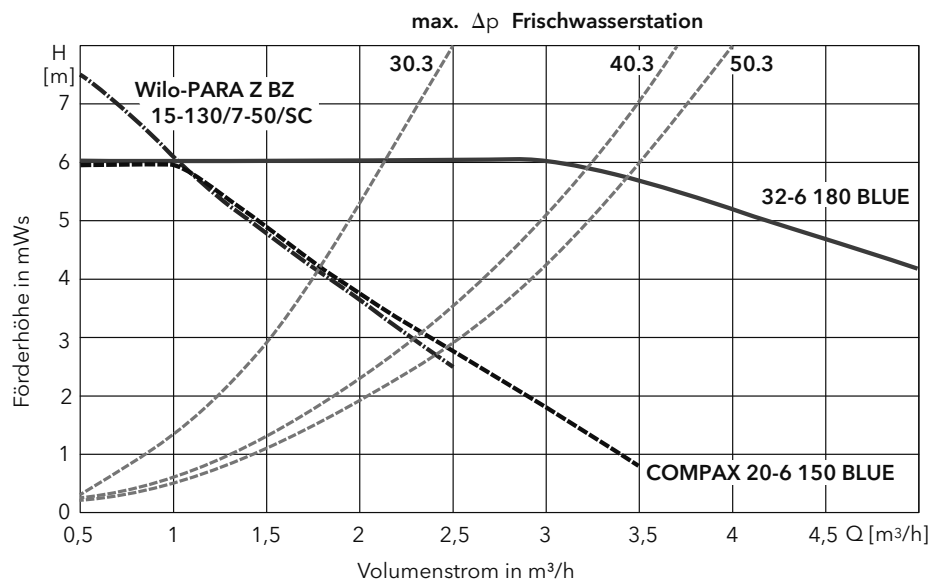


Diagramm Zirkulationspumpen

Einzelmodul
Wilo-PARA Z BZ
 15-130/7-50/SC

Kaskadenmodul
COMPAX
 20-6 150 BLUE +
 32-6 180 BLUE



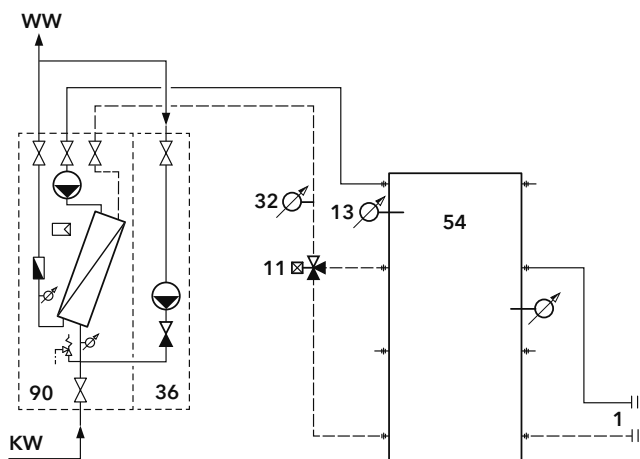
Auslegung: Verrohrung und Dreiweg-Umstellventil

Frishwasserstation	Anzahl	Verrohrung	Dreiweg-Umstellventil
Einzelmodul 30.3	1	DN 25	DN 25
Einzelmodul 40.3	1	DN 32	DN 25/DN 32
Einzelmodul 50.3	1	DN 32	DN 25/DN 32
Kaskadenmodul 30.3	2	DN 40	DN 32/DN 40
Kaskadenmodul 40.3	2	DN 40	DN 40
Kaskadenmodul 50.3	2	DN 40/DN 50	DN 40/DN 50
Kaskadenmodul 30.3	3	DN 40/DN 50	DN 50
Kaskadenmodul 40.3	3	DN 50	DN 40/DN 50
Kaskadenmodul 50.3	3	DN 50	DN 40/DN 50
Kaskadenmodul 30.3	4	DN 50	DN 40/DN 50
Kaskadenmodul 40.3	4	DN 50	DN 50
Kaskadenmodul 50.3	4	DN 65	DN 50

Diese Angaben sind Richtwerte, sie ersetzen keine fachgerechte Planung!
 Verrohrung max. 15 m, Anzahl Bogen max. 6

Systemvorschläge: Frishwasserstation

Systemvorschlag-Erweiterung (Einzelmodul 30.3, 40.3, 50.3) **Q** Art. Nr. 3724051



Erforderlich:

- 1 Wärmeerzeuger
- 36 Zirkulationspumpe Warmwasser (Set)
Art. Nr. 3725979
- 54 Pufferspeicher
- 90 Frishwasserstation (**Einzelmodul**)

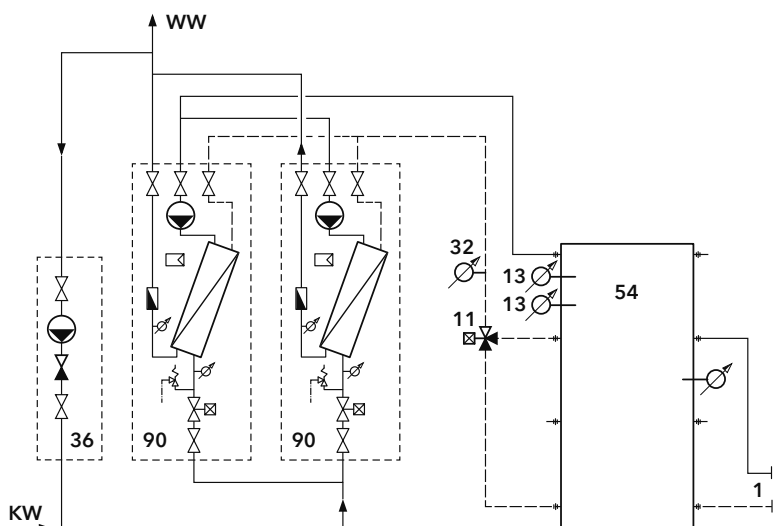
Eingebaut oder inklusive:

- 13 Speicherfühler

Optional:

- 11 Umstellventil
- 32 Rücklauffühler **Art. Nr. 3722382**

Systemvorschlag-Erweiterung (Kaskadenmodul 30.3, 40.3, 50.3) **Q-E** Art. Nr. 3724052



Erforderlich:

- 1 Wärmeerzeuger
- 36 Zirkulationspumpe Warmwasser (Set)
Art. Nr. 3726498 oder 3726499
- 54 Pufferspeicher
- 90 Frishwasserstation (**Kaskadenmodul**)

Eingebaut oder inklusive:

- 13 Speicherfühler

Optional:

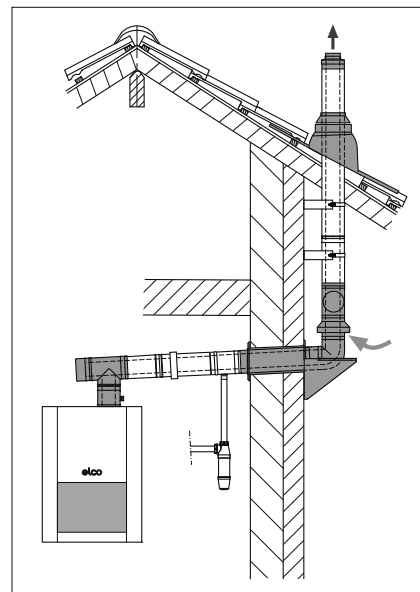
- 11 Umstellventil
- 32 Rücklauffühler **Art. Nr. 3722382**

Abgassysteme

10.2 Dimensionierung Abgas- und Zuluftleitung

Abgasleitungen aus PP

- 10.4 Raumluftabhängig
- 10.6 Luft-Abgas-Führung LAF
- 10.8 Luft-Abgas-System LAS
- 10.16 Abgasanschlüsse (Kesselanschlüsse)
- 10.17 Abgasrohre und Formstücke
- 10.21 Abgasrohre und Formstücke LAS
- 10.25 Abgasrohre und Formstücke LAS für Aussenwand
- 10.26 Abgasrohre und Formstücke FLEX SYSTEM



Hydraulik und Regelungstechnik

Armaturen-Zubehör

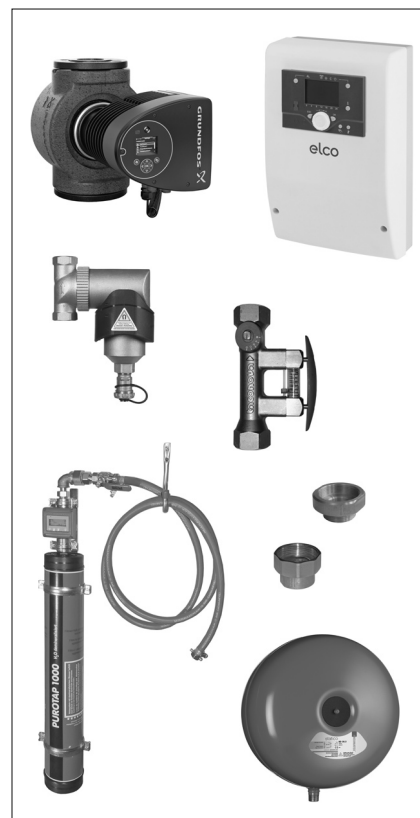
- 10.28 Übersicht Heizungsarmaturen
- 10.30 Pumpengruppen
- 10.31 Armaturengruppen, Anschlusskabel
- 10.32 Armaturengruppen zu LMS / AVS75 / LOGON B / CLIP-IN AGU
- 10.33 Umwälzpumpen
- 10.34 Verteilerbalken
- 10.35 Trinkwasser-Umwälzpumpen
- 10.36 Hydraulische Weichen
- 10.38 Plattenwärmetauscher, Magro-System
- 10.40 Luft- und Schlammabscheider
- 10.42 Überströmventil, Absperr-Kugelhahn, Tacosetter
- 10.43 Ventile, Stellantriebe

Regelungstechnik

- 10.45 Übersicht LOGON B Regler
- 10.46 Erweiterungen zu Standards, AEROTOP + AQUATOP
- 10.47 Regelungszubehör zu AEROTOP + AQUATOP
- 10.48 Erweiterungen zu Standards, THISION, TRIGON, STRATON
- 10.50 Regelungszubehör

Zubehör allgemein

- 10.53 Expansionsgefäße
- 10.54 Zwischengefäße, Kesselpodeste, Druckregler Propan, Gasmagnetventile
- 10.55 Gasarmaturen
- 10.56 Filtrations- und Neutralisationsbehälter
- 10.58 Wasseraufbereitung



Dimensionierung Abgas- und Zuluftleitung ¹ Raumluftabhängig und Luft-Abgas-Führung LAF

Gesamtrohrlänge in m (Abgas + Zuluft)						
Gas-Wandkessel		Typ	Richtungsänderungen			
Rohr	THISION		0	2	3	4
ø 60	S PLUS	13	32	28	25	23
	S PLUS	19	17	12	10	6
	S PLUS	24	9	3	-	-
ø 80	S PLUS	13 - 24	>40			
	S PLUS	34	27	19	15	11
	S PLUS	46	17	8	-	-
ø 100	S PLUS	24 - 46	>40			
	S PLUS	54	40	36	32	28
ø 80	L PLUS	60	15	6	-	-
	L PLUS	70	8	-	-	-
ø 100	L PLUS	60	>40			
	L PLUS	70	>40	>39	35	31
	L PLUS	100	40	31	26	21
ø 130	L PLUS	60 - 140	>40			
	L PLUS	170	>40	34	29	23
	L PLUS	200	40	30	23	16

Maximal mögliche Rohrlängen für Abgas- und Zuluftrohre (max. totale Länge) nach x-Richtungsänderungen.

Gesamtrohrlänge in m (Abgas + Zuluft)						
Gas-Standkessel		Typ	Richtungsänderungen			
Rohr	TRIGON		0	2	3	4
ø 60	S PLUS	13	32	28	25	23
	S PLUS	19	17	12	10	6
	S PLUS	24	9	3	-	-
ø 80	S PLUS	13	>40			
	S PLUS	34	27	19	15	11
	S PLUS	40	22	14	10	6
ø 100	S PLUS	13 - 40	>40			
ø 80	L PLUS	60	15	6	-	-
	L PLUS	70	8	-	-	-
ø 100	L PLUS	60	>40			
	L PLUS	70	>40	>39	35	31
	L PLUS	100	40	31	26	21
ø 130	L PLUS	60 - 140	>40			
	L PLUS	170	>40	34	29	23
	L PLUS	200	40	30	23	16

Maximal mögliche Rohrlängen für Abgas- und Zuluftrohre (max. totale Länge) nach x-Richtungsänderungen.

Gesamtrohrlänge in m (Abgas + Zuluft)						
Öl-Standkessel		Typ	Richtungsänderungen			
Rohr			1	2	3	4
ø 60	STRATON ST	18	20	18	16	14
	STRATON ST	21	13	11	9	7
	STRATON ST	24	-	-	-	-
ø 80	STRATON ST	18	25	25	25	25
	STRATON ST	21	25	25	25	25
	STRATON ST	24	25	25	25	25

Maximal mögliche Rohrlängen für Abgas- und Zuluftrohre (max. totale Länge) nach x-Richtungsänderungen.

- ¹ Errechnet mit KESA Aladin Abgasprogramm
- | | |
|-----------------------|---|
| Anlagehöhe | 500 m.ü.M. |
| Vorlauf / Rücklauf | Gaskessel 40°C / 30°C
Ölkessel 80°C / 60°C |
| Zuleitung zum Schacht | Länge 1,0 m
Höhe 0,8 m |
| über Dach | Höhe 0,5 m |
- ohne Berücksichtigung von Abgasadapter sowie Temperaturbedingungen!
Die Gesamtrohrlängen sind Richtwerte und nur für Offertzwecke zu verwenden.

Eine anlagespezifische Dimensionierung hat durch den Abgasanlagenbauer zu erfolgen. Abgasanlagen müssen nach der (EN 13384) gerechnet werden. Es ist ein Funktionsnachweis zu erbringen.

Abgasanlagen sind senkrecht und ohne Querschnittsänderungen bis über Dach zu führen. Es ist sicherzustellen, dass eine ordnungsgemäße Reinigung gemacht werden kann.

Weitere Angaben siehe Register 1
Dimensionierung von Abgasleitungen

Dimensionierung Abgas- und Zuluftleitung¹

Luft-Abgas-System LAS

Gesamtrohrlänge in m (konzentrisches Rohr LAS)						
Gas-Wandkessel Rohr	Typ THISION	Typ	Richtungsänderungen			
			0	2	3	4
ø 80/125	S PLUS	13	> 35			
		19	36	36	35	34
		24	26	25	24	24
		34	12	10	9	8
ø 100/150	S PLUS	24	> 40			
		34	31	30	29	28
		46	23	22	21	20
		54	17	15	14	14
ø 80/125	L PLUS	60	5	-	-	-
ø 100/150	L PLUS	60	23	21	21	20
		70	15	14	13	13
		100	13	11	10	9

Maximal mögliche Rohrlängen LAS nach x-Richtungsänderungen.

Gesamtrohrlänge in m (konzentrisches Rohr LAS)						
Gas-Standkessel Rohr	Typ TRIGON	Typ	Richtungsänderungen			
			0	2	3	4
ø 60/100	S PLUS	13	18	17	16	16
		19	10	8	8	8
		24	5	4	-	-
ø 80/125	S PLUS	13	> 35			
		19	36	36	35	34
		24	26	25	24	24
		34	12	10	9	8
ø 100/150	S PLUS	40	11	8	7	6
		24	> 40			
		34	31	30	29	28
		40	27	26	25	24
ø 80/125	L PLUS	60	5	-	-	-
ø 100/150	L PLUS	60	23	21	21	20
		70	15	14	13	13
		100	13	11	10	9

Maximal mögliche Rohrlängen LAS nach x-Richtungsänderungen.

Gesamtrohrlänge in m (konzentrisches Rohr LAS)						
Öl-Standkessel Rohr	Typ	Typ	Richtungsänderungen			
			1	2	3	4
ø 60/100	STRATON ST	18	7	7	6	6
		21	7	7	6	6
		24	-	-	-	-
ø 80/125	STRATON ST	18	25	25	25	25
		21	25	25	25	25
		24	25	25	25	25

Maximal mögliche Rohrlängen LAS nach x-Richtungsänderungen.

¹ Errechnet mit KESA Aladin Abgasprogramm
 Anlagehöhe 500 m.ü.M.
 Vorlauf / Rücklauf Gaskessel 40°C / 30°C
 Ölkessel 80°C / 60°C
 Zuleitung zum Schacht Länge 1,0 m
 Höhe 0,8 m
 über Dach Höhe 0,5 m
 ohne Berücksichtigung von Abgasadapter sowie
 Temperaturbedingungen!
**Die Gesamtrohrlängen sind Richtwerte und nur für
 Offertzwecke zu verwenden.**

Eine anlagespezifische Dimensionierung hat durch den
 Abgasanlagenbauer zu erfolgen.
 Abgasanlagen müssen nach der (EN 13384) gerechnet
 werden. Es ist ein Funktionsnachweis zu erbringen.

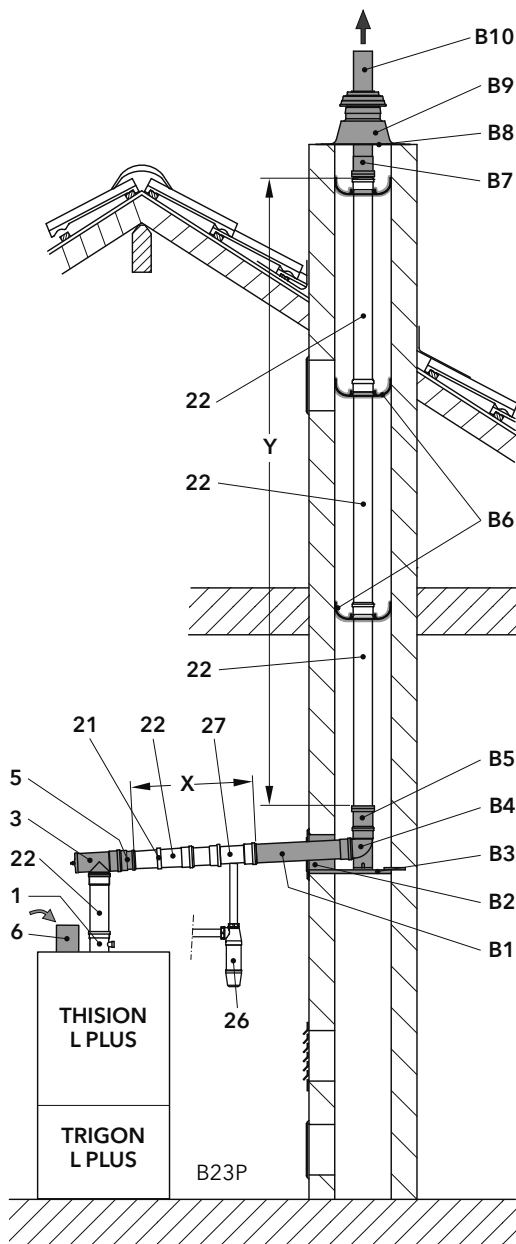
Abgasanlagen sind senkrecht und ohne Querschnitts-
 änderungen bis über Dach zu führen. Es ist sicherzustellen, dass
 eine ordnungsgemäße Reinigung gemacht werden kann.

Weitere Angaben siehe Register 1
Dimensionierung von Abgasleitungen

Abgasleitungen aus PP

Raumluftabhängig: B23P

Abgasführung über Dach,
Zuluft über Aufstellraum.



Zusammenstellen der Abgasanlage:

Kesselanschluss, Kamin-Set und Erweiterungsteile
für die Distanz Kessel-Kamin (X) und die Höhe (Y)

Kesselanschluss

- 1 Kesselanschluss / Abgasrohr mit Messöffnung
- 2 Bogen
- 3 Revisions-T-Stück, gerade oder 87,5°
- 5 Reduktion
- 6 Schutzgitter Luftansaugung

Kamin-Set B bestehend aus:

Starr

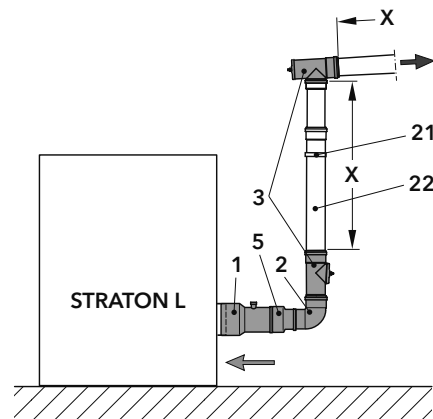
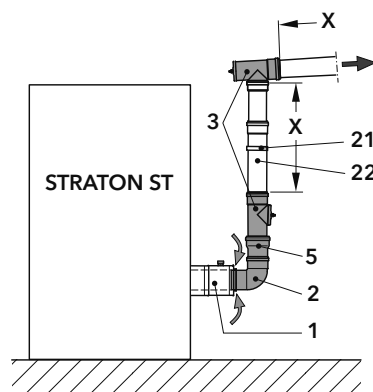
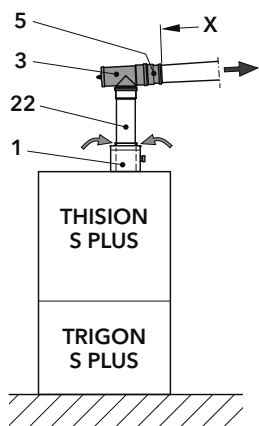
- B1 Abgasrohr, 500 mm
- B2 Mauerdurchführung
- B3 Auflageschiene zu Stützbogen
- B4 Stützbogen, 87,5°
- B6 Abstandhalter, 3 Stück
- B9 Kaminschachtabdeckung aus Polypropylen, UV-beständig, schwarz
- B10 Mündungsrohr aus Edelstahl, 500 mm
- Kaminetikette

FLEX SYSTEM

- B1 Abgasrohr, 500 mm
- B2 Mauerdurchführung
- B3 Auflageschiene zu Stützbogen
- B4 Stützbogen, 87,5°
- B5 Muffe innen / aussen, Übergang Starr - FLEX SYSTEM
- B6 Abstandhalter, 4 Stück
- B7 Mündungsstück, Übergang FLEX SYSTEM - Mündungsrohr)
- B8 Stützcross mit 4 Zargen
- B9 Kaminschachtabdeckung aus Polypropylen, UV-beständig, schwarz
- B10 Mündungsrohr aus Edelstahl, 500 mm
- Kaminetikette

Erweiterungsteile

- 21 Rohrschelle
- 22 Abgasrohr, Ausgleichsrohr, Wellrohr
- 26 Siphon
- 27 Kondensatabscheider



Raumluftabhängig: B23P

Kesselanschluss	ø am Kessel Abgas/Zuluft	ø Abgas- leitung	Pos.	Anschluss 1	Bogen 2	T-Stück 3	Reduktion 5	Gitter 6
THISION S PLUS + TRIGON S PLUS	80/125 mm konzentrisch	60 mm	Art. Nr. CHF	inkl.	–	3722498 74.–	3722474 28.50	–
		80 mm	Art. Nr. CHF	inkl.	–	3722498 74.–	–	–
		100 mm	Art. Nr. CHF	Erweiterung 3722520 34.–	–	3722518 128.–	–	–
THISION + TRIGON L PLUS 60 - 70	100/100 mm	80 mm	Art. Nr. CHF	inkl.	–	3722518 128.–	3721866 35.20	3905115 407.–
		100 mm	Art. Nr. CHF	inkl.	–	3722518 128.–	–	3905115 407.–
THISION + TRIGON L PLUS 170 - 200	130/130 mm	130 mm	Art. Nr. CHF	inkl.	–	3721800 154.–	–	3905116 446.–
STRATON ST 18 - 24	80/125 mm konzentrisch	80 mm	Art. Nr. CHF	inkl.	3722495 18.–	3722498 2 x 74.–	–	–
STRATON L 47 + 66	153/80 (110)	100 mm	Art. Nr. CHF	3731581 427.–	3722516 46.30	3722518 2 x 128.–	3721867 51.–	–
		130 mm	Art. Nr. CHF	3731581 427.–	3721798 51.–	3721800 2 x 145.–	–	–
STRATON L 85	183/80 (110)	130 mm	Art. Nr. CHF	3731582 477.–	3721798 51.–	3721800 2 x 154.–	3721749 109.–	–

Kamin-Set B				ø 60 mm	ø 80 mm	ø 100 mm	ø 130 mm
	Starr	Art. Nr. CHF	3731999 303.–	3732080 353.–	3732081 478.–	3732082 573.–	
	FLEX SYSTEM	Art. Nr. CHF	–	3732091 533.–	3732093 708.–	–	

Erweiterungsteile für die Distanz Kessel - Kamin (X) und die Höhe (Y)				ø 60 mm	ø 80 mm	ø 100 mm	ø 130 mm
Rohrschelle Pos. 21	verzinkt	Art. Nr. CHF	3722477 9.10	3722505 10.20	3722524 12.10	3721804 13.80	
Abgasrohr Pos. 22	Einbaulänge	200 mm	Art. Nr. CHF	3722461 11.40	3722486 14.80	3722509 27.70	3721790 40.60
		450 mm	Art. Nr. CHF	3722462 16.50	3722487 21.30	3722510 36.20	3721791 44.90
		950 mm	Art. Nr. CHF	3722463 24.70	3722488 31.80	3722511 53.–	3721792 69.–
		1950 mm	Art. Nr. CHF	3722464 44.70	3722489 59.–	3722512 95.–	3721793 106.–
Ausgleichsrohr Pos. 22	Einbaulänge	245 - 365 mm	Art. Nr. CHF	3722465 61.–	3722490 75.–	11002010 102.–	3721794 123.–
Siphon ø 32 - 40 mm Pos. 26			Art. Nr. CHF	3722500 25.50	3722500 25.50	3722500 25.50	3722500 25.50
Kondensatabscheider Pos. 27	Einbaulänge	135 / *140 mm senkrecht/waagrecht	Art. Nr. CHF	3722472 65.–	3722499 78.–	3722519 * 128.–	3721801 * 141.–
Wellrohr Pos. 22	FLEX SYSTEM Karton à 10 m		Art. Nr. CHF	–	11001984 399.–	11001986 444.–	–
	FLEX SYSTEM Karton à 15 m		Art. Nr. CHF	–	3723269 545.–	3723270 602.–	–
	FLEX SYSTEM Karton à 25 m		Art. Nr. CHF	–	3722574 899.–	11001987 997.–	–

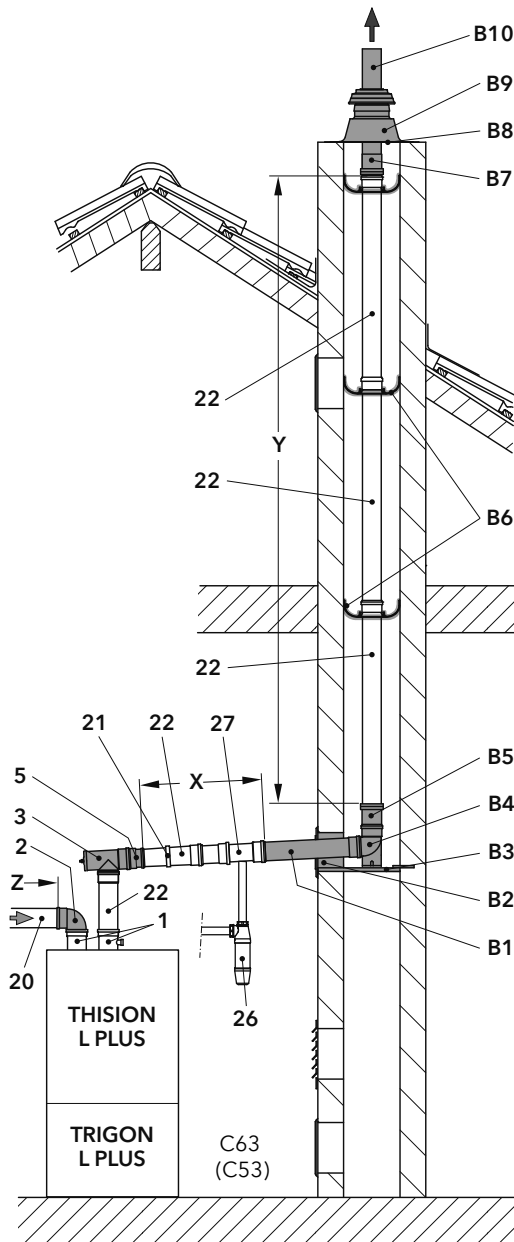
Abgasleitungen aus PP

Raumluftunabhängig: C63 (C53)

Luft-Abgas-Führung LAF

Abgasführung über Dach,

Zuluft über separates Rohr von Fassade.



Zusammenstellen der Abgasanlage:

Kesselanschluss, Kamin-Set und Erweiterungsteile für die Zuluft (Z), für die Distanz Kessel-Kamin (X) und die Höhe (Y)

Kesselanschluss

- 1 Kesselanschluss / Abgasrohr mit Messöffnung
- 2 Bogen / Zuluft-Bogen
- 3 Revisions-T-Stück, gerade oder 87,5°
- 4 LAF-T-Stück / LAF-Anschluss
- 5 Reduktion

Kamin-Set B bestehend aus:

Starr

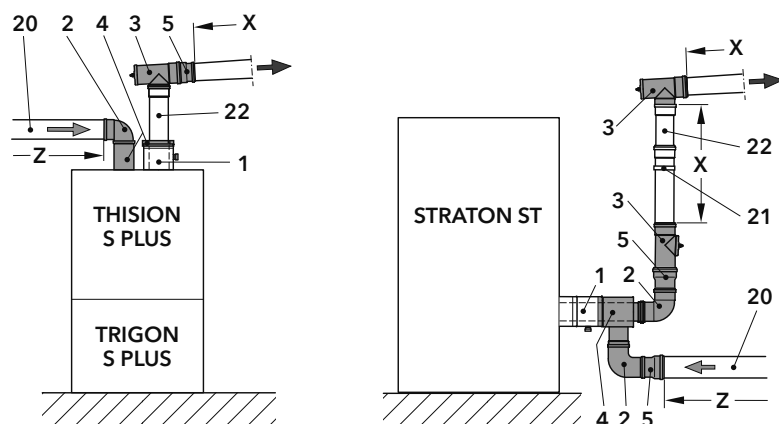
- B1 Abgasrohr, 500 mm
- B2 Mauerdurchführung
- B3 Auflageschiene zu Stützbogen
- B4 Stützbogen, 87,5°
- B6 Abstandhalter, 3 Stück
- B9 Kaminschachtabdeckung aus Polypropylen, UV-beständig, schwarz
- B10 Mündungsrohr aus Edelstahl, 500 mm
- Kaminetikette

FLEX SYSTEM

- B1 Abgasrohr, 500 mm
- B2 Mauerdurchführung
- B3 Auflageschiene zu Stützbogen
- B4 Stützbogen, 87,5°
- B5 Muffe innen / aussen, Übergang Starr - FLEX SYSTEM
- B6 Abstandhalter, 4 Stück
- B7 Mündungsstück, Übergang FLEX SYSTEM - Mündungsrohr
- B8 Stützkreuz mit 4 Zargen
- B9 Kaminschachtabdeckung aus Polypropylen, UV-beständig, schwarz
- B10 Mündungsrohr aus Edelstahl, 500 mm
- Kaminetikette

Erweiterungsteile

- 20 Zuluftrohr, (Schutzgitter Luftansaugung, Bogen usw. siehe Seite 10.17)
- 21 Rohrschelle
- 22 Abgasrohr, Ausgleichsrohr, Wellrohr
- 26 Siphon
- 27 Kondensatabscheider



Raumluftunabhängig: C63 (C53) ; Luft-Abgas-Führung LAF

Kesselanschluss	∅ am Kessel Abgas/Zuluft	∅ Leitung Abgas/Zuluft	Pos.	Anschluss 1	Bogen 2	T-Stück 3	LAF 4	Reduktion 5
THISION S PLUS + TRIGON S PLUS	80/125 mm konzentrisch	60/80 mm	Art. Nr. CHF	–	3722495 18.–	3722498 74.–	3905010 83.–	3722474 28.50
		80/80 mm	Art. Nr. CHF	–	3722495 18.–	3722498 74.–	3905010 83.–	–
		100/100 mm	Art. Nr. CHF	–	3722516 46.30 Erweiterung 3722520 34.–	3722518 128.–	3905010 83.– Erweiterung 3722520 34.–	–
THISION + TRIGON L PLUS 60 - 70	100/100 mm	80/80 mm	Art. Nr. CHF	inkl.	3722516 46.30	3722518 128.–	–	3721866 35.20 (2 x)
THISION + TRIGON L PLUS 60 - 100		100/100 mm	Art. Nr. CHF	inkl.	3722516 46.30	3722518 128.–	–	–
THISION + TRIGON L PLUS 170 - 200	130/130 mm	130/130 mm	Art. Nr. CHF	inkl.	3721798 51.–	3721800 154.–	–	–
STRATON ST 18 - 24	80/125 mm konzentrisch	80/80 mm	Art. Nr. CHF	inkl.	3722495 2 x 18.–	3722498 2 x 74.–	11001395 116.–	–

Kamin-Set B				∅ 60 mm	∅ 80 mm	∅ 100 mm	∅ 130 mm
	Starr		Art. Nr. CHF	3731999 303.–	3732080 353.–	3732081 478.–	3732082 573.–
	FLEX SYSTEM		Art. Nr. CHF	–	3732091 533.–	3732093 708.–	–

Erweiterungsteile für die Distanz Kessel-Kamin (X) und die Höhe (Y)				∅ 60 mm	∅ 80 mm	∅ 100 mm	∅ 130 mm
Rohrschelle Pos. 21	verzinkt		Art. Nr. CHF	3722477 9.10	3722505 10.20	3722524 12.10	3721804 13.80
Abgasrohr Pos. 22 + 20	Einbaulänge	200 mm	Art. Nr. CHF	3722461 11.40	3722486 14.80	3722509 27.70	3721790 40.60
		450 mm	Art. Nr. CHF	3722462 16.50	3722487 21.30	3722510 36.20	3721791 44.90
		950 mm	Art. Nr. CHF	3722463 24.70	3722488 31.80	3722511 53.–	3721792 69.–
		1950 mm	Art. Nr. CHF	3722464 44.70	3722489 59.–	3722512 95.–	3721793 106.–
Ausgleichsrohr Pos. 22	Einbaulänge	245 - 365 mm	Art. Nr. CHF	3722465 61.–	3722490 75.–	11002010 102.–	3721794 123.–
Siphon ∅ 32 - 40 mm Pos. 26			Art. Nr. CHF	3722500 25.50	3722500 25.50	3722500 25.50	3722500 25.50
Kondensatabscheider Pos. 27	Einbaulänge	135 / *140 mm senkrecht/waagrecht	Art. Nr. CHF	3722472 65.–	3722499 78.–	3722519 * 128.–	3721801 * 141.–
Wellrohr Pos. 22	FLEX SYSTEM		Art. Nr. CHF	–	11001984 399.–	11001986 444.–	–
	FLEX SYSTEM		Art. Nr. CHF	–	3723269 545.–	3723270 602.–	–
	FLEX SYSTEM		Art. Nr. CHF	–	3722574 899.–	11001987 997.–	–

Schutzgitter Luftansaugung, Bogen usw. für die Zuluft (Z) siehe Seite 10.17

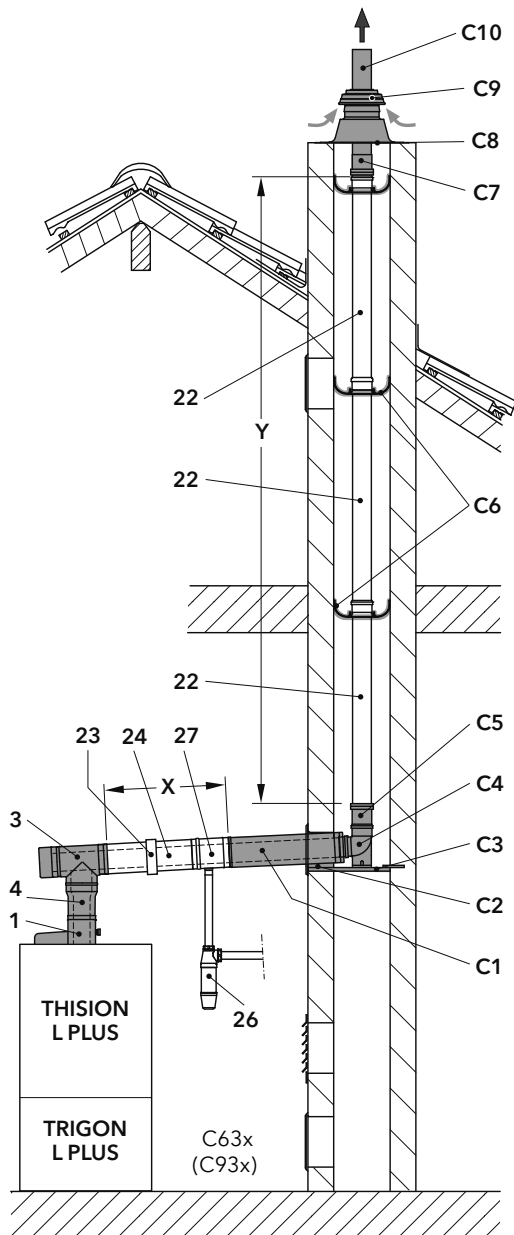
Abgasleitungen aus PP

Raumluftunabhängig: C63x (C93x)

Luft-Abgas-System LAS

Abgasführung über Dach,

Zuluft über konzentrisches Rohr vom Kaminschacht.



Zusammenstellen der Abgasanlage:

Kesselanschluss, Kamin-Set und Erweiterungsteile

für die Distanz Kessel-Kamin (X) und die Höhe (Y)

Kesselanschluss

- 1 Kesselanschluss / Abgasrohr mit Messöffnung (LAS)
- 2 LAS-Bogen
- 3 LAS-Revisions-T-Stück, gerade oder 87,5°
- 4 LAS-Erweiterung

Kamin-Set C bestehend aus:

Starr

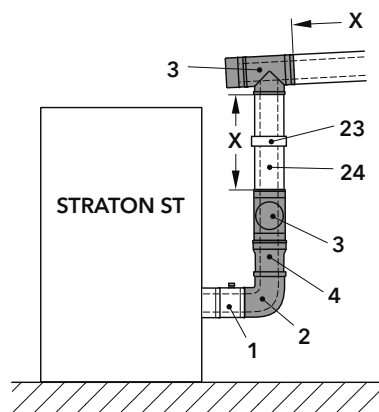
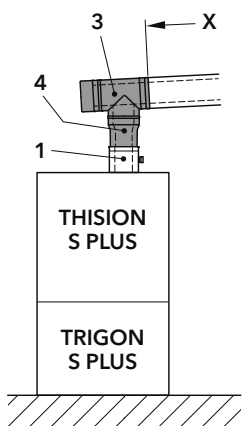
- C1 LAS-Abgas- / Zuluftrohr, 500 mm
- C2 Kaminanschlussplatte mit Schutzrohr
- C3 Auflageschiene zu Stützbogen
- C4 Stützbogen, 87,5°
- C6 Abstandhalter (3 Stück)
- C9 Kaminschachtabdeckung aus Polypropylen, UV-beständig, schwarz
- C10 Mündungsrohr aus Edelstahl, 500 mm
- Kaminetikette

FLEX SYSTEM

- C1 LAS-Abgas- / Zuluftrohr, 500 mm
- C2 Kaminanschlussplatte mit Schutzrohr
- C3 Auflageschiene zu Stützbogen
- C4 Stützbogen, 87,5°
- C5 Muffe innen / aussen, Übergang Starr - FLEX SYSTEM
- C6 Abstandhalter (4 Stück)
- C7 Mündungsstück, Übergang FLEX SYSTEM - Mündungsrohr
- C8 Stützkreuz mit 4 Zargen
- C9 Kaminschachtabdeckung aus Polypropylen, UV-beständig, schwarz
- C10 Mündungsrohr aus Edelstahl, 500 mm
- Kaminetikette

Erweiterungsteile

- 22 Abgasrohr, Ausgleichsrohr, Wellrohr
- 23 Rohrschelle (LAS)
- 24 LAS-Abgas- / Zuluftrohr, Ausgleichsrohr (LAS)
- 26 Siphon
- 27 LAS-Kondensatabscheider



Raumluftunabhängig: C63x (C93x) ; Luft-Abgas-System LAS

Kesselanschluss	∅ am Kessel Abgas/Zuluft	∅ Leitung Abgas/Zuluft	im Kamin	Pos.	Anschluss 1	Bogen 2	T-Stück 3	Erweiterung 4
THISION S PLUS + TRIGON S PLUS	80/125 mm konzentrisch	80/125 mm konzentrisch	80 mm	Art. Nr. CHF	inkl.	–	3721375 200.–	–
		100/150 mm konzentrisch	100 mm	Art. Nr. CHF	inkl.	–	3721376 251.–	3721385 121.–
THISION + TRIGON L PLUS 60 - 100	100/100 mm	100/150 mm konzentrisch	100 mm	Art. Nr. CHF	3905260 245.–	–	3721376 251.–	–
STRATON ST 18 - 24	80/125 mm konzentrisch	80/125 mm konzentrisch	80 mm	Art. Nr. CHF	inkl.	3721373 99.–	3721375 2 x 200.–	–

Kamin-Set C				∅ 80/125 + 80 mm	∅ 100/150 + 100 mm
	Starr		Art. Nr. CHF	3732083 482.–	3732087 625.–
	FLEX SYSTEM		Art. Nr. CHF	3732092 660.–	3732094 779.–

Erweiterungsteile für die Distanz Kessel-Kamin (X)				∅ 80/125 mm	∅ 100/150 mm
Rohrschelle (LAS) weiss Pos. 23			Art. Nr. CHF	3722535 11.50	3722555 11.50
LAS-Abgas- / Zuluftrohr Pos. 24	Einbaulänge	200 mm	Art. Nr. CHF	3721358 74.–	3721362 98.–
		450 mm	Art. Nr. CHF	3721359 90.–	3721363 123.–
		950 mm	Art. Nr. CHF	3721360 123.–	3721364 160.–
		1950 mm	Art. Nr. CHF	3721361 198.–	3721365 255.–
Ausgleichsrohr (LAS) Pos. 24		275 - 395 mm	Art. Nr. CHF	3721366 130.–	3721367 167.–
LAS-Kondensatabscheider Pos. 27	Einbaulänge senkrecht/waagrecht	140 mm	Art. Nr. CHF	3721379 189.–	3721380 249.–
Siphon ∅ 32 - 40 mm Pos. 26			Art. Nr. CHF	3722500 25.50	3722500 25.50

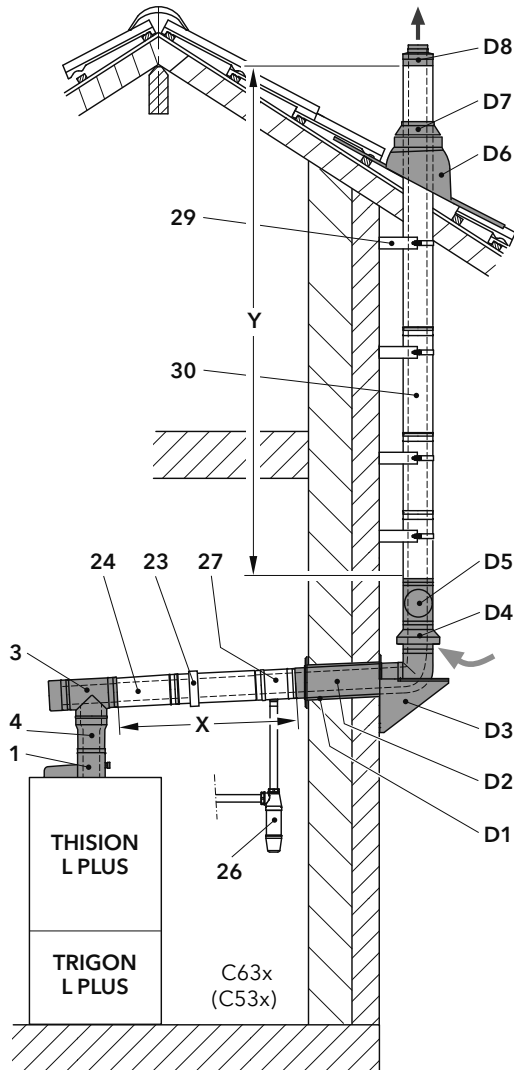
Erweiterungsteile für die Höhe (Y)				∅ 80 mm	∅ 100 mm
Abgasrohr Pos. 22	Einbaulänge	200 mm	Art. Nr. CHF	3722486 14.80	3722509 27.70
		450 mm	Art. Nr. CHF	3722487 21.30	3722510 36.20
		950 mm	Art. Nr. CHF	3722488 31.80	3722511 53.–
		1950 mm	Art. Nr. CHF	3722489 59.–	3722512 95.–
Ausgleichsrohr Pos. 22	Einbaulänge	245 - 365 mm	Art. Nr. CHF	3722490 75.–	11002010 102.–
Wellrohr Pos. 22	FLEX SYSTEM Karton à 10 m		Art. Nr. CHF	11001984 399.–	11001986 444.–
		FLEX SYSTEM Karton à 15 m	Art. Nr. CHF	3723269 545.–	3723270 602.–
		FLEX SYSTEM Karton à 25 m	Art. Nr. CHF	3722574 899.–	11001987 997.–

Abgasleitungen aus PP

Raumluftunabhängig: C63x (C53x)

Luft-Abgas-System LAS

Abgas- und Zulufführung mit konzentrischem Rohr an Fassade über Dach.



Zusammenstellen der Abgasanlage:

Kesselanschluss, Kamin-Set und Erweiterungsteile
für die Distanz Kessel-Kamin (X) und die Höhe (Y)

Kesselanschluss

- 1 Kesselanschluss / Abgasrohr mit Messöffnung (LAS)
- 2 LAS-Bogen
- 3 LAS-Revisions-T-Stück, gerade oder 87,5°
- 4 LAS-Erweiterung

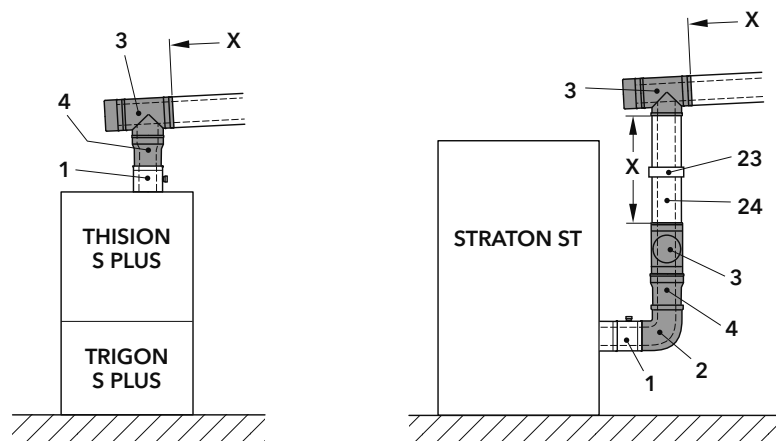
Kamin-Set D bestehend aus:

Starr

- D1 Mauerdurchführung
- D2 LAS-Bogen
- D3 Mauerkonsole aus Edelstahl
- D4 LAS-Luftansaugung
- D5 LAS-Revisions-Stück
- D6 Schrägdachpfanne
- D7 Regenabweiser
- D8 LAS-Kaminabschluss Abgas
- Kaminetikette

Erweiterungsteile

- 23 Rohrschelle (LAS)
- 24 LAS-Abgas- / Zuluftrrohr, Ausgleichsrohr (LAS)
- 26 Siphon
- 27 LAS-Kondensatabscheider
- 29 Befestigung für Rohr an Aussenwand (LAS)
- 30 LAS-Abgas- / Zuluftrrohr, für Aussenwand



Raumluftunabhängig: C63x (C53x) ; Luft-Abgas-System LAS

Kesselanschluss	∅ am Kessel Abgas/Zuluft	∅ Leitung Abgas/Zuluft	Pos.	Anschluss 1	Bogen 2	T-Stück 3	Erweiterung 4
THISION S PLUS +	80/125 mm konzentrisch	80/125 mm konzentrisch	Art. Nr. CHF	inkl.	–	3721375 200.–	–
TRIGON S PLUS		100/150 mm konzentrisch	Art. Nr. CHF	inkl.	–	3721376 251.–	3721385 121.–
THISION + TRIGON L PLUS 60 - 100	100/100 mm	100/150 mm konzentrisch	Art. Nr. CHF	3905260 245.–	–	3721376 251.–	–
STRATON ST 18 - 24	80/125 mm konzentrisch	80/125 mm konzentrisch	Art. Nr. CHF	inkl.	3721373 99.–	3721375 2 x 200.–	–

Kamin-Set D			∅ 80/125 mm	∅ 100/150 mm
	Starr	Art. Nr. CHF	3732001 1'340.–	3732002 1'780.–

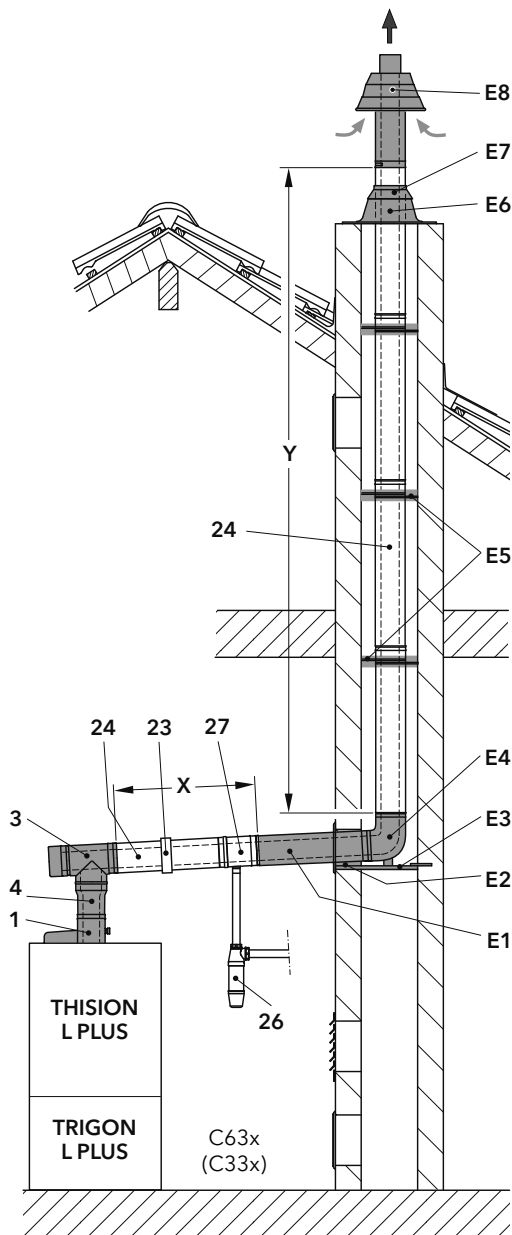
Erweiterungsteile für die Distanz Kessel - Kamin (X) und die Höhe (Y)				∅ 80/125 mm	∅ 100/150 mm
Rohrschelle (LAS) weiss Pos. 23			Art. Nr. CHF	3722535 11.50	3722555 11.50
LAS-Abgas- / Zuluftrohr Pos. 24	Einbaulänge	200 mm	Art. Nr. CHF	3721358 74.–	3721362 98.–
Nicht für Aussenwand geeignet!		450 mm	Art. Nr. CHF	3721359 90.–	3721363 123.–
		950 mm	Art. Nr. CHF	3721360 123.–	3721364 160.–
		1950 mm	Art. Nr. CHF	3721361 198.–	3721365 255.–
Ausgleichsrohr (LAS) Pos. 24		275 - 395 mm	Art. Nr. CHF	3721366 130.–	3721367 167.–
LAS-Kondensatabscheider Pos. 27	Einbaulänge senkrecht/waagrecht	140 mm	Art. Nr. CHF	3721379 189.–	3721380 249.–
Siphon ∅ 32 - 40 mm Pos. 26			Art. Nr. CHF	3722500 25.50	3722500 25.50
Befestigung für Rohr an Aussenwand (LAS) Pos. 29			Art. Nr. CHF	3722545 83.–	3722565 93.–
Verlängerung			Art. Nr. CHF	3722546 75.–	3722592 85.–
LAS-Abgas- / Zuluftrohr für Aussenwand Pos. 30	Einbaulänge	450 mm	Art. Nr. CHF	3722547 114.–	3722566 158.–
		950 mm	Art. Nr. CHF	3723031 158.–	3723032 205.–
	nicht kürzbar	1950 mm	Art. Nr. CHF	3722549 255.–	3722568 332.–

Abgasleitungen aus PP

Raumluftunabhängig: C63x (C33x)

Luft-Abgas-System LAS

Abgas- und Zuluftführung mit konzentrischem Rohr im Kaminschacht über Dach.



Zusammenstellen der Abgasanlage:

Kesselanschluss, Kamin-Set und Erweiterungsteile
für die Distanz Kessel-Kamin (X) und die Höhe (Y)

Kesselanschluss

- 1 Kesselanschluss / Abgasrohr mit Messöffnung (LAS)
- 2 LAS-Bogen
- 3 LAS-Revisions-T-Stück, gerade oder 87,5°
- 4 LAS-Erweiterung

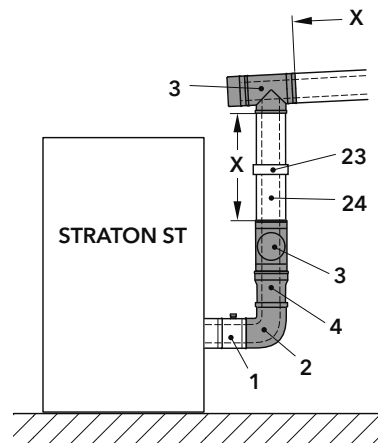
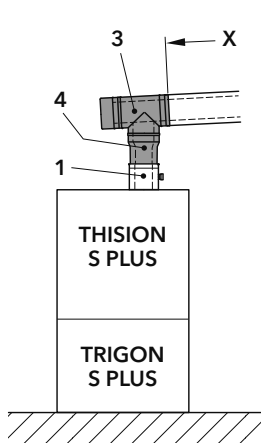
Kamin-Set E bestehend aus:

Starr

- E1 LAS-Abgas- / Zuluftrohr, 500 mm
- E2 Kaminanschlussplatte mit Schutzrohr
- E3 Auflageschiene zu Stützbogen
- E4 LAS-Stützbogen, 87,5°
- E5 Abstandhalter, 3 Stück
- E6 Kaminschachtabdeckung
- E7 Regenabweiser
- E8 LAS-Kaminabschluss Abgas und Zuluft
- Kaminetikette

Erweiterungsteile

- 23 Rohrschelle (LAS)
- 24 LAS-Abgas- / Zuluftrohr, Ausgleichsrohr (LAS)
- 26 Siphon
- 27 LAS-Kondensatabscheider



Raumluftunabhängig: C63x (C33x) ; Luft-Abgas-System LAS

Kesselanschluss	ø am Kessel Abgas/Zuluft	ø Leitung Abgas/Zuluft	Pos.	Anschluss 1	Bogen 2	T-Stück 3	Erweiterung 4
THISION S PLUS +	80/125 mm konzentrisch	80/125 mm konzentrisch	Art. Nr. CHF	inkl.	–	3721375 200.–	–
TRIGON S PLUS		100/150 mm konzentrisch	Art. Nr. CHF	inkl.	–	3721376 251.–	3721385 121.–
THISION + TRIGON L PLUS 60 - 100	100/100 mm	100/150 mm konzentrisch	Art. Nr. CHF	3905260 245.–	–	3721376 251.–	–
STRATON ST 18 - 24	80/125 mm konzentrisch	80/125 mm konzentrisch	Art. Nr. CHF	inkl.	3721373 99.–	3721375 2 x 200.–	–

Kamin-Set E		80/125 mm	ø 100/150 mm
	Starr	Art. Nr. CHF	3732086 771.–
			3732088 986.–

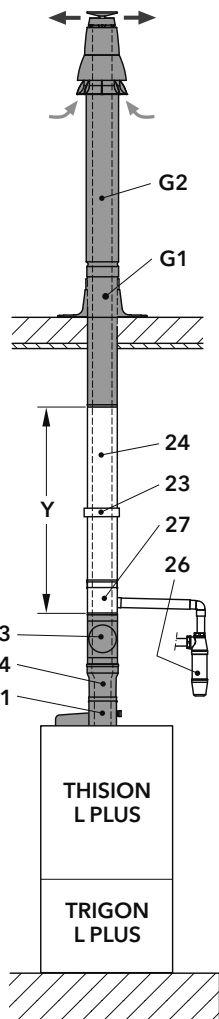
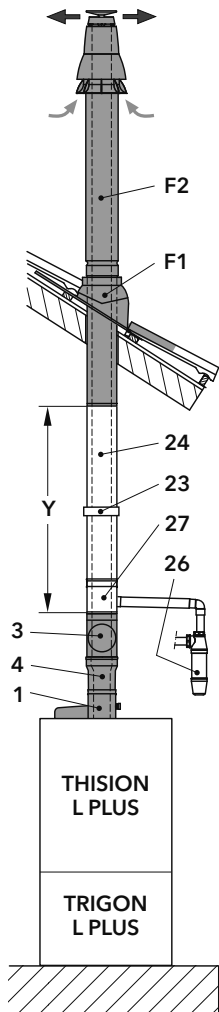
Erweiterungsteile für die Distanz Kessel - Kamin (X) und die Höhe (Y)				ø 80/125 mm	ø 100/150 mm
Rohrschelle (LAS) weiss Pos. 23			Art. Nr. CHF	3722535 11.50	3722555 11.50
LAS-Abgas- / Zuluftrohr Pos. 24	Einbaulänge	200 mm	Art. Nr. CHF	3721358 74.–	3721362 98.–
		450 mm	Art. Nr. CHF	3721359 90.–	3721363 123.–
		950 mm	Art. Nr. CHF	3721360 123.–	3721364 160.–
		1950 mm	Art. Nr. CHF	3721361 198.–	3721365 255.–
Ausgleichsrohr (LAS) Pos. 24		275 - 395 mm	Art. Nr. CHF	3721366 130.–	3721367 167.–
LAS-Kondensatabscheider Pos. 27	Einbaulänge senkrecht/waagrecht	140 mm	Art. Nr. CHF	3721379 189.–	3721380 249.–
Siphon ø 32 - 40 mm Pos. 26			Art. Nr. CHF	3722500 25.50	3722500 25.50

Abgasleitungen aus PP

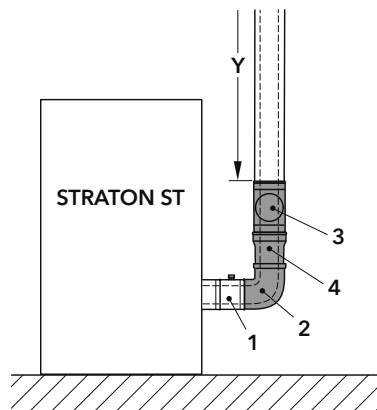
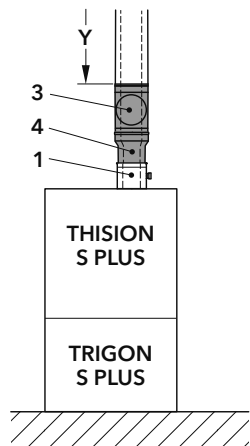
Raumluftunabhängig: C63x (C33x)

Luft-Abgas-System LAS

Abgas- und Zulufführung mit konzentrischem Rohr über Dach (Dachzentrale).



C63x (C33x)



Zusammenstellen der Abgasanlage:

Kesselanschluss, Kamin-Set und Erweiterungsteile für die Höhe (Y)

Kesselanschluss

- 1 Kesselanschluss / Abgasrohr mit Messöffnung (LAS)
- 2 LAS-Bogen
- 3 LAS-Revisions-T-Stück, gerade oder 87,5°
- 4 LAS-Erweiterung

Kamin-Set F (Schrägdach) bestehend aus:

Starr

- F1 Schrägdachpfanne
- F2 LAS-Dachdurchführung, senkrecht
- Kaminetikette

Kamin-Set G (Flachdach) bestehend aus:

Starr

- G1 Flachdachkragen aus Aluminium
- G2 LAS-Dachdurchführung, senkrecht
- Kaminetikette

Erweiterungsteile

- 23 Rohrschelle (LAS)
- 24 LAS-Abgas- / Zuluftrrohr, Ausgleichsrohr (LAS)
- 26 Siphon
- 27 LAS-Kondensatabscheider








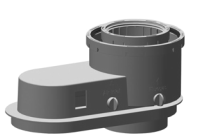
Raumluftunabhängig: C63x (C33x) ; Luft-Abgas-System LAS

Kesselanschluss	ø am Kessel Abgas/Zuluft	ø Leitung Abgas/Zuluft	Pos.	Anschluss 1	Bogen 2	T-Stück 3	Erweiterung 4
THISION S PLUS +	80/125 mm konzentrisch	80/125 mm konzentrisch	Art. Nr. CHF	inkl.	-	3721375 200.-	-
TRIGON S PLUS		100/150 mm konzentrisch	Art. Nr. CHF	inkl.	-	3721376 251.-	3721385 121.-
THISION + TRIGON L PLUS 60 - 100	100/100 mm	100/150 mm konzentrisch	Art. Nr. CHF	3905260 245.-	-	3721376 251.-	-
STRATON ST 18 - 24	80/125 mm konzentrisch	80/125 mm konzentrisch	Art. Nr. CHF	inkl.	3721373 99.-	3721375 200.-	-

Kamin-Set F (Schrägdach)			80/125 mm	ø 100/150 mm
	Starr	Art. Nr. CHF	3732084 408.-	3732089 502.-

Kamin-Set G (Flachdach)			80/125 mm	ø 100/150 mm
	Starr	Art. Nr. CHF	3732085 336.-	3732090 424.-

Erweiterungsteile für die Höhe (Y)				ø 80/125 mm	ø 100/150 mm
Rohrschelle (LAS) weiss Pos. 23			Art. Nr. CHF	3722535 11.50	3722555 11.50
LAS-Abgas- / Zuluftrohr Pos. 24	Einbaulänge	200 mm	Art. Nr. CHF	3721358 74.-	3721362 98.-
		450 mm	Art. Nr. CHF	3721359 90.-	3721363 123.-
		950 mm	Art. Nr. CHF	3721360 123.-	3721364 160.-
		1950 mm	Art. Nr. CHF	3721361 198.-	3721365 255.-
Ausgleichsrohr (LAS) Pos. 24		275 - 395 mm	Art. Nr. CHF	3721366 130.-	3721367 167.-
LAS-Kondensatabscheider Pos. 27	Einbaulänge	140 mm	Art. Nr. CHF	3721379 189.-	3721380 249.-
Siphon ø 32 - 40 mm Pos. 26			Art. Nr. CHF	3722500 25.50	3722500 25.50

Abgasleitungen aus PP				Art. Nr.	CHF exkl. MWSt.	
Abgasanschlüsse (Kesselanschlüsse)						
Raumluftabhängig und Luft-Abgas-Führung LAF						
	Luftfilter Luftansaugung	THISION L PLUS + TRIGON L PLUS				
			ø 100 mm	60 - 140	3905115	407.-
			ø 130 mm	170 - 200	3905116	446.-
	Reduktion aus PP	Einbaulänge 110 mm	Reduktion ø 200 mm - ø 150 mm	zu TRIGON XL	3723828	167.-
	Kesselanschluss aus Edelstahl, mit Messöffnung Reduzierung für den Übergang vom Abgasrohr am Kessel auf die Abgasleitung aus PP, inkl. Abgasrohr-Abdichtmanschette			zu		
		Einbaulänge	Reduktion	STRATON L		
		90 mm	ø 150 mm - ø 130 mm	47.2 + 66.2	3731581	427.-
		92 mm	ø 180 mm - ø 150 mm	85.2 + 108.2	3731582	477.-
	Reduktion aus PP	153 mm 157 mm	ø 130 mm - ø 100 mm ø 150 mm - ø 130 mm	47.2 + 66.2 85.2 + 108.2	3721867 3721749	51.- 109.-
	LAF-T-Stück					
	Einbaulänge					
	L1	L2	L3			
216 mm	155 mm	122,5 mm	ø 80 / 125 mm	11001395	116.-	
240 mm	175 mm	165,0 mm	ø 100 / 150 mm	11001396	125.-	
	Schutzgitter Luftansaugung aus Aluminium		ø 80 mm ø 100 mm ø 130 mm		3722582 3590311 3590312	29.50 74.- 103.-
	Abgas-Adapter LAF Adapter für getrennten Abgas-/Zuluftanschluss mit Messöffnung		ø 80 / 80 mm	zu THISION S PLUS TRIGON S PLUS	3905010	83.-
Luft-Abgas-System LAS						
	LAS-Kesselanschluss-Stück Übergangsstück von den getrennten Anschlüssen Abgas und Zuluft am Kessel auf LAS Abgasleitung		2 x ø 100 - ø 100/150 mm	zu THISION L PLUS TRIGON L PLUS	3905260	245.-

Abgasleitungen aus PP

Art. Nr.

CHF exkl. MWSt.

Raumluftabhängig und Luft-Abgas-Führung **LAF**

Abgasrohre und Formstücke aus stabilisiertem Polypropylen (PP) für

Abgastemperaturen bis 120°C, Druckklasse H1 (bis 5000 Pa), VKF-Nr. Z14604

	Abgasrohr	Einbaulänge		Länge		Ø	Art. Nr.	Preis			
		L1	L2	L1	L2						
	200 mm	240 mm				Ø 60 mm	3722461	11.40			
						Ø 80 mm	3722486	14.80			
						Ø 100 mm	3722509	27.70			
						Ø 130 mm	3721790	40.60			
	450 mm	490 mm					Ø 60 mm	3722462	16.50		
							Ø 80 mm	3722487	21.30		
							Ø 100 mm	3722510	36.20		
							Ø 130 mm	3721791	44.90		
	950 mm	990 mm					Ø 60 mm	3722463	24.70		
							Ø 80 mm	3722488	31.80		
							Ø 100 mm	3722511	53.-		
							Ø 130 mm	3721792	69.-		
1950 mm	1990 mm					Ø 60 mm	3722464	44.70			
						Ø 80 mm	3722489	59.-			
						Ø 100 mm	3722512	95.-			
						Ø 130 mm	3721793	106.-			
	Ausgleichsrohr	245 - 365 mm	295 - 415 mm				Ø 60 mm	3722465	61.-		
							Ø 80 mm	3722490	75.-		
							Ø 100 mm	11002010	102.-		
							Ø 130 mm	3721794	123.-		
	200 mm	240 mm					Ø 60 mm	3722466	32.10		
							Ø 80 mm	3722491	39.90		
							Ø 100 mm	3722513	69.-		
	200 mm	250 mm						Ø 130 mm	3721795	84.-	
								Ø 150 mm	3724432	113.-	
	30°	Einbaulänge									
		L1	L2								
		65 mm	25 mm						Ø 60 mm	3722467	15.10
		65 mm	28 mm						Ø 80 mm	3722493	18.-
		73 mm	32 mm						Ø 100 mm	3722514	38.40
	87 mm	47 mm	Ø 130 mm	3722529	48.70						
	90 mm	90 mm	Ø 150 mm	3590366	113.-						
	45°	60 mm	21 mm	Ø 60 mm	3722468	14.80					
		72 mm	30 mm	Ø 80 mm	3722494	18.-					
		65 mm	33 mm	Ø 100 mm	3722515	38.40					
		98 mm	45 mm	Ø 130 mm	3721797	48.70					
		103 mm	98 mm	Ø 150 mm	3905219	108.-					
87,5°	100 mm	58 mm	Ø 60 mm	3722469	14.80						
	110 mm	66 mm	Ø 80 mm	3722495	18.-						
	115 mm	72 mm	Ø 100 mm	3722516	46.30						
	152 mm	129 mm	Ø 130 mm	3721798	51.-						
	166 mm	183 mm	Ø 150 mm	3905218	114.-						

Abgasleitungen aus PP		Art. Nr.	CHF exkl. MWSt.				
Raumluftabhängig und Luft-Abgas-Führung LAF Abgasrohre und Formstücke aus stabilisiertem Polypropylen (PP) für Abgastemperaturen bis 120 °C, Druckklasse H1 (bis 5000 Pa), VKF-Nr. Z14604							
	Stützbogen 87,5°	Einbaulänge					
		L1	L2	L3			
		100 mm	56 mm	58 mm	∅ 60 mm	3722470	37.40
		110 mm	66 mm	70 mm	∅ 80 mm	3722496	47.70
		115 mm	71 mm	78 mm	∅ 100 mm	3722517	92.–
		155 mm	132 mm	94 mm	∅ 130 mm	3721799	112.–
		162 mm	158 mm	100 mm	∅ 150 mm	3905226	145.–
	Auflageschiene zu Stützbogen verzinkt				3722497	47.70	
	Stützkonzole zu Auflageschiene verzinkt, Höhenausgleich L4 = 0 - 320 mm				3722506	61.–	
	Revisions-T-Stück inkl. Verschlussdeckel gerade (P2) oder 87,5° (P1)	Einbaulänge					
		L1	L2	L3			
		140 mm	90 mm	50 mm	∅ 60 mm	3722471	58.–
		160 mm	100 mm	60 mm	∅ 80 mm	3722498	74.–
		180 mm	110 mm	70 mm	∅ 100 mm	3722518	128.–
		240 mm	140 mm	88 mm	∅ 130 mm	3721800	154.–
	280 mm	140 mm	102 mm	∅ 150 mm	3905223	210.–	
	Kondensatabscheider senkrecht/waagrecht	Einbaulänge		Länge			
		135 mm		180 mm	∅ 60 mm	3722472	65.–
		135 mm		180 mm	∅ 80 mm	3722499	78.–
		140 mm		180 mm	∅ 100 mm	3722519	128.–
		140 mm		180 mm	∅ 130 mm	3721801	141.–
	Siphon ∅ 32 - 40 mm				3722500	25.50	
	Bogen zum vertikalen Einbau				3722501	24.–	
	Erweiterung nur senkrecht	Einbaulänge		Erweiterung			
		67 mm		∅ 60 mm - ∅ 80 mm	3722473	27.40	
		67 mm		∅ 75 mm - ∅ 80 mm	3722502	34.–	
		70 mm		∅ 80 mm - ∅ 100 mm	3722520	34.–	
		70 mm		∅ 100 mm - ∅ 130 mm	3721817	39.70	
		58 mm		∅ 130 mm - ∅ 150 mm	3905262	101.–	

Abgasleitungen aus PP

Art. Nr.

CHF exkl. MWSt.

Raumluftabhängig und Luft-Abgas-Führung **LAF**

Abgasrohre und Formstücke aus stabilisiertem Polypropylen (PP) für

Abgastemperaturen bis 120°C, Druckklasse H1 (bis 5000 Pa), VKF-Nr. Z14604



Reduktion
mit Messöffnung

Einbaulänge
95 mm

Reduktion
ø 110 mm - ø 100 mm

3722521

61.-



Reduktion

Einbaulänge

Reduktion

3722474

28.50

85,0 mm ø 80 mm - ø 60 mm

3721866

35.20

87,5 mm ø 100 mm - ø 80 mm

3721867

51.-

153,0 mm ø 130 mm - ø 100 mm

3721749

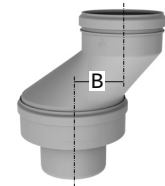
109.-

153,0 mm ø 150 mm - ø 130 mm

3723828

167.-

110,0 mm ø 200 mm - ø 150 mm



Abgasrückschlagklappe

zum Anschluss mehrerer Apparate
an eine gemeinsame Abgasanlage
B = 90 mm

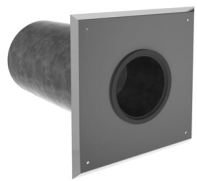
Einbaulänge

195 mm

ø 100 - 150 - 100 mm

3721832

380.-



Mauerdurchführung für Mauerdicke 50 - 300 mm

Platte 220 x 220 mm, aus Aluminium

Schutzrohr 300 mm, aus Aluminium

ø 60 mm

3722475

42.30

ø 80 mm

3722503

51.-

ø 100 mm

3722522

96.-

ø 130 mm

3721802

103.-

ø 150 mm

3905225

111.-



Abstandhalter aus Polypropylen
für Kaminschacht (2 Teile = 1 Stück)

ø 60 mm

3722476

11.30

ø 80 mm

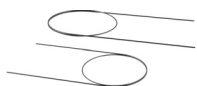
3722504

14.10

ø 100 mm

3722523

16.40



Abstandhalter verzinkt
für Kaminschacht (2 Teile = 1 Stück)

ø 130 mm

3721829

26.80

ø 150 mm

3721830

31.20



Rohrschelle aus Aluminium

ø 60 mm

3722477

9.10

ø 80 mm

3722505

10.20

ø 100 mm

3722524

12.10

ø 130 mm

3721804

13.80

ø 150 mm

3905224

45.80



Kaminschachtabdeckung aus Aluminium,
inkl. Mündungsrohr 500 mm aus Edelstahl
Edelstahl (Länge 500 mm)

Abdeckung

400 x 400 mm

ø 60 mm

3733119

154.-

400 x 400 mm

ø 80 mm

3731397

180.-

400 x 400 mm

ø 100 mm

3731398

189.-

400 x 400 mm

ø 130 mm

3731399

199.-

400 x 400 mm

ø 150 mm

3734538

414.-



Kaminschachtabdeckung aus Polypropylen,
UV-beständig (schwarz), inkl. Mündungsrohr
aus Edelstahl (Länge 500 mm)

Abdeckung

385 x 385 mm

ø 60 mm

3722478

127.-

385 x 385 mm

ø 80 mm

3721810

145.-

385 x 385 mm

ø 100 mm

3721811

164.-

400 x 400 mm

ø 130 mm

3721812

193.-

Abgasleitungen aus PP		Art. Nr.	CHF exkl. MWSt.
<p>Raumluftabhängig und Luft-Abgas-Führung LAF Abgasrohre und Formstücke aus stabilisiertem Polypropylen (PP) für Abgastemperaturen bis 120 °C, Druckklasse H1 (bis 5000 Pa), VKF-Nr. Z14604</p>			
	Dachdurchführung senkrecht schwarz, inkl. Rohrschelle	Länge 1575 mm	ø 150 mm 3905231 761.–
	Flachdachkragen aus Aluminium	Abdeckung ø 430 mm	ø 150 mm 3721828 58.–
	Grundbausatz Steigleitung Starr		ø 60 mm 3722615 286.– ø 80 mm 3721813 326.– ø 100 mm 3721815 403.–
	bestehend aus:		
	<ul style="list-style-type: none"> - Auflageschiene zu Stützbogen - Stützbogen 87,5° - Abgasrohr, 500 mm - Abstandhalter, 3 Stück - Kaminschachtabdeckung 385 x 385 mm aus Polypropylen, UV-beständig (schwarz), - Mündungsrohr aus Edelstahl, 500 mm 		
	Kaminetikette mit Zulassungsnummer VKF Z14604 + Z14603	3722507	0.10

Abgasleitungen aus PP

Art. Nr.

CHF exkl. MWSt.

Luft-Abgas-System **LAS**, nicht für Aussenwand geeignet!

Abgasrohre und Formstücke, Innenrohr aus stabilisiertem Polypropylen (PP) für Abgastemperaturen bis 120°C, Aussenrohr aus Stahlblech verzinkt und weiss beschichtet, Druckklasse H1 (bis 5000 Pa), VKF-Nr. Z14603



LAS-Abgas- / Zuluftrohr	Einbaulänge		Länge	Ø	Art. Nr.	Preis
	200 mm	240 mm				
	450 mm	490 mm		ø 60/100 mm	3722788	72.–
				ø 80/125 mm	3721358	74.–
				ø 100/150 mm	3721362	98.–
	950 mm	990 mm		ø 60/100 mm	3722482	98.–
				ø 80/125 mm	3721360	123.–
				ø 100/150 mm	3721364	160.–
	1950 mm	1990 mm		ø 60/100 mm	3722790	162.–
				ø 80/125 mm	3721361	198.–
				ø 100/150 mm	3721365	255.–



Ausgleichsrohr	Einbaulänge		Ø	Art. Nr.	Preis	
	265 - 395 mm	305 - 435 mm				
	275 - 395 mm	315 - 435 mm		ø 60/100 mm	3722590	102.–
				ø 80/125 mm	3721366	130.–
				ø 100/150 mm	3721367	167.–



LAS-Abgas- / Zuluftrohr mit Messöffnung	Einbaulänge		Ø	Art. Nr.	Preis	
	115 mm	155 mm				
	120 mm	160 mm		ø 60/100 mm	3722787	119.–
				ø 80/125 mm	3721368	125.–
				ø 100/150 mm	3721836	158.–



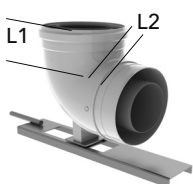
LAS-Bogen	Einbaulänge		Ø	Art. Nr.	Preis	
	L1	L2				
30°	99 mm	70 mm		ø 60/100 mm	3722791	77.–
				ø 80/125 mm	3721388	76.–
				ø 100/150 mm	3721389	116.–



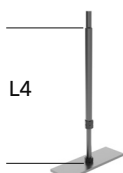
45°	60 mm	40 mm		ø 60/100 mm	3722792	74.–
				ø 80/125 mm	3721371	77.–
				ø 100/150 mm	3721372	123.–




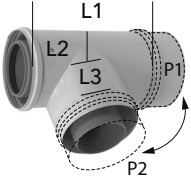


87,5°	100 mm	80 mm		ø 60/100 mm	3722480	81.–
				ø 80/125 mm	3721373	99.–
				ø 100/150 mm	3721374	136.–

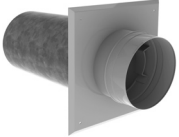
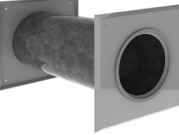





LAS-Stützbogen 87,5° inkl. Auflageschiene (verzinkt)	Einbaulänge		Ø	Art. Nr.	Preis	
	L1	L2				
	100 mm	85 mm		ø 60/100 mm	3722793	168.–
				ø 80/125 mm	3721823	177.–
				ø 100/150 mm	3721824	190.–



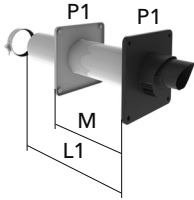
Stützkonsole zu Auflageschiene verzinkt, Höhenausgleich L4 = 0 - 320 mm	3722506	61.–
--	---------	------

Abgasleitungen aus PP		Art.Nr.	CHF exkl. MWSt.
<p>Luft-Abgas-System LAS, nicht für Aussenwand geeignet! Abgasrohre und Formstücke, Innenrohr aus stabilisiertem Polypropylen (PP) für Abgastemperaturen bis 120°C, Aussenrohr aus Stahlblech verzinkt und weiss beschichtet, Druckklasse H1 (bis 5000 Pa), VKF-Nr. Z14603</p>			
	<p>LAS-Revisions-Bogen 87,5° Einbau nur von senkrecht auf waagrecht möglich!</p>	<p>Einbaulänge L1 L2 117 mm 80 mm 100 mm 70 mm</p>	<p>ø 60/100 mm 3723016 124.- ø 80/125 mm 3722533 129.-</p>
	<p>LAS-Revisions-Stück gerade</p>	<p>Einbaulänge 210 mm</p>	<p>ø 80/125 mm 3722541 164.-</p>
	<p>LAS-Revisions-T-Stück gerade (P2) oder 87,5° (P1)</p>	<p>Einbaulänge L1 L2 L3 180 mm 90 mm 85 mm 210 mm 100 mm 95 mm 225 mm 109 mm 109 mm</p>	<p>ø 60/100 mm 3722481 161.- ø 80/125 mm 3721375 200.- ø 100/150 mm 3721376 251.-</p>
	<p>LAS-T-Stück mit Kondensatablauf</p>	<p>Einbaulänge L1 L2 L3 90 mm 85 mm 250 mm 100 mm 95 mm 275 mm 110 mm 107 mm 300 mm</p>	<p>ø 60/100 mm 3723017 191.- ø 80/125 mm 3721377 202.- ø 100/150 mm 3721378 281.-</p>
	<p>LAS-Kondensatabscheider senkrecht/waagrecht</p>	<p>Einbaulänge 140 mm</p> <p>Länge 180 mm</p>	<p>ø 60/100 mm 3722591 152.- ø 80/125 mm 3721379 189.- ø 100/150 mm 3721380 249.-</p>
	<p>Siphon ø 32 - 40 mm</p>		<p>3722500 25.50</p>
	<p>Bogen zum vertikalen Einbau</p>		<p>3722501 24.-</p>
	<p>LAS-Erweiterung nur senkrecht</p>	<p>Einbaulänge 70 mm</p> <p>Länge 110 mm</p>	<p>ø 60/100 mm - ø 80/125 mm 3723023 110.- ø 80/125 mm - ø 100/150 mm 3721385 121.-</p>
	<p>LAS-Reduktion senkrecht/waagrecht</p>	<p>Einbaulänge 115 mm</p> <p>Länge 155 mm</p>	<p>ø 80/125 mm - ø 60/100 mm 3722479 129.-</p>

Abgasleitungen aus PP			Art. Nr.	CHF exkl. MWSt.		
<p>Luft-Abgas-System LAS Abgasrohre und Formstücke, Innenrohr aus stabilisiertem Polypropylen (PP) für Abgastemperaturen bis 120°C, Aussenrohr aus Stahlblech verzinkt und weiss beschichtet, Druckklasse H1 (bis 5000 Pa), VKF-Nr. Z14603</p>						
	Kaminanschlussplatte für Mauerdicke 50 - 300 mm					
	Platte 220 x 220 mm, aus Aluminium (weiss beschichtet)	ø 100 mm	3722483	77.-		
	Schutzrohr 300 mm, aus Aluminium	ø 125 mm	3721390	96.-		
		ø 150 mm	3721391	126.-		
	Mauerdurchführung für Mauerdicke 50 - 300 mm					
	2 Platten 220 x 220 mm, aus Aluminium (weiss beschichtet)	ø 100 mm	3722795	83.-		
	Schutzrohr 300 mm, aus Aluminium	ø 125 mm	3722534	95.-		
		ø 150 mm	11002009	124.-		
	LAS-Kaminabschluss Abgas und Zuluft					
	nicht für Aussenwand geeignet		ø 60/100 mm	3722802	204.-	
			ø 80/125 mm	3722539	223.-	
			ø 100/150 mm	3722556	303.-	
	Regenabweiser		ø 100 mm	3723184	61.-	
			ø 125 mm	3722540	65.-	
			ø 150 mm	3722557	69.-	
	Kaminschachtabdeckung					
	aus Aluminium	Abdeckung 400 x 400 x 150 mm	ø 125 mm	3721825	52.-	
		400 x 400 x 150 mm	ø 150 mm	3721826	97.-	
für ø 100 mm Flachdachkragen	ø 350 mm	ø 100 mm	3722801	51.-		
	LAS-Dachdurchführung senkrecht		Länge			
	aus Polypropylen, UV-beständig	schwarz	1280 mm	ø 60/100 mm	3722799	215.-
		schwarz	1354 mm	ø 80/125 mm	3721386	282.-
		schwarz	1735 mm	ø 100/150 mm	3721387	368.-
		rot	1280 mm	ø 60/100 mm	3722800	215.-
		rot	1354 mm	ø 80/125 mm	3722536	282.-
		rot	1735 mm	ø 100/150 mm	3722558	368.-
	Verlängerung		Einbaulänge			
	verzinkt und beschichtet	schwarz	450 mm	ø 60/100 mm	3723041	63.-
		schwarz	450 mm	ø 80/125 mm	3723043	66.-
		rot	450 mm	ø 60/100 mm	3723042	63.-
		rot	450 mm	ø 80/125 mm	3723044	66.-
	Flachdachkragen		Abdeckung			
aus Aluminium	ø 350 mm	ø 100 mm	3722801	51.-		
	ø 390 mm	ø 125 mm	3721827	55.-		
	ø 430 mm	ø 150 mm	3721828	58.-		
LAS-Adapter als Übergang		Einbaulänge				
von LAS-System für Aussenwand	95 mm	ø 80/125 mm	3723826	114.-		
auf LAS-Dachdurchführung, Einsatz nur im regengeschützten Bereich	95 mm	ø 100/150 mm	3723827	134.-		
	Schrägdachpfanne		Regenabweiser			
	für 25° - 45° Dachneigung	schwarz	ohne	ø 100 mm	3722796	106.-
	Abdeckung: 500 x 500 mm	schwarz	mit	ø 125 mm	3722537	128.-
		schwarz	mit	ø 150 mm	3722559	137.-
		rot	ohne	ø 100 mm	3722797	106.-
		rot	mit	ø 125 mm	3723039	151.-
		rot	mit	ø 150 mm	3723040	170.-

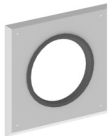
Abgasleitungen aus PP Art. Nr. CHF exkl. MWSt.

Luft-Abgas-System **LAS**
Abgasrohre und Formstücke, Innenrohr aus stabilisiertem Polypropylen (PP)
 für Abgastemperaturen bis 120 °C, Aussenrohr aus Stahlblech verzinkt und
 weiss beschichtet, Druckklasse H1 (bis 5000 Pa), VKF-Nr. Z14603

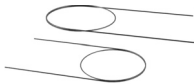


LAS-Mauerdurchführung waagrecht
 Platte P1 = 240 x 240 mm
 Aussen: aus Polypropylen, UV-beständig (schwarz), Platte P2 = 240 x 240 mm

Mauerdicke M	Einbaulänge L1	Länge			
max. 540 mm	600 mm	705 mm	∅ 60/100 mm	3722484	158.–
max. 540 mm	600 mm	735 mm	∅ 80/125 mm	3721392	199.–
max. 540 mm	600 mm	840 mm	∅ 100/150 mm	3722561	298.–



Mauerblende			
	∅ 100 mm	3722794	38.40
	∅ 125 mm	3722593	39.–
	∅ 150 mm	3722594	65.–







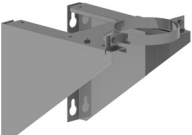

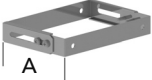
Abstandhalter			
für Kaminschacht, verzinkt, (2 Teile = 1 Stück)	∅ 125 mm	3721829	26.80
	∅ 150 mm	3721830	31.20











Rohrschelle weiss			
	∅ 100 mm	3722798	18.70
	∅ 125 mm	3722535	11.50
	∅ 150 mm	3722555	11.50



Kaminetikette	mit Zulassungsnummer VKF Z14604 + Z14603	3722507	0.10
---------------	--	----------------	-------------

Abgasleitungen aus PP				Art. Nr.	CHF exkl. MWSt.	
<p>Luft-Abgas-System LAS, für Aussenwand Abgasrohre und Formstücke, Innenrohr aus stabilisiertem Polypropylen (PP) für Abgastemperaturen bis 120°C, Aussenrohr aus Stahlblech verzinkt und weiss beschichtet, Druckklasse H1 (bis 5000 Pa), VKF-Nr. Z14603</p>						
	LAS-Abgas- / Zuluftrohr für Aussenwand	Einbaulänge	Länge			
		460 mm kürzbar	500 mm	ø 80/125 mm	3722547	114.–
				ø 100/150 mm	3722566	158.–
		960 mm kürzbar	1000 mm	ø 80/125 mm	3723031	158.–
		ø 100/150 mm	3723032	205.–		
		1960 mm nicht kürzbar	2000 mm	ø 80/125 mm	3722549	255.–
				ø 100/150 mm	3722568	332.–
	LAS-Bogen 30° für Aussenwand	Einbaulänge				
		L1 27 mm	L2 80 mm	ø 80/125 mm	3722550	98.–
		33 mm	92 mm	ø 100/150 mm	3722569	151.–
	LAS-Bogen 45° für Aussenwand	35 mm	85 mm	ø 80/125 mm	3722551	99.–
		50 mm	100 mm	ø 100/150 mm	3722570	158.–
	LAS-Bogen 87,5° für Aussenwand	70 mm	120 mm	ø 80/125 mm	3722552	102.–
		82 mm	135 mm	ø 100/150 mm	3722571	176.–
	LAS-Kaminabschluss Abgas für Aussenwand			ø 80/125 mm	3722543	213.–
				ø 100/150 mm	3722563	315.–
	LAS-Revisions-T-Stück für Aussenwand gerade	Einbaulänge				
		210 mm		ø 80/125 mm	3722573	257.–
		230 mm		ø 100/150 mm	3722572	364.–
3722573	3722572					
	LAS-Luftansaugung für Aussenwand			ø 80/125 mm	3722542	228.–
				ø 100/150 mm	3722562	301.–
	LAS-Bogen für Aussenwand	Einbaulänge				
		L1 80 mm	L2 628 mm	ø 80/125 mm	3722584	190.–
		90 mm	640 mm	ø 100/150 mm	3722585	257.–
	Mauerkonsole aus Edelstahl			ø 125 mm	3722544	208.–
				ø 150 mm	3722564	274.–
	Befestigung für Rohr an Aussenwand aus Edelstahl		Abstand A			
			99,5 - 153,5 mm	ø 125 mm	3722545	83.–
			174,5 mm	ø 150 mm	3722565	93.–
	Verlängerung aus Edelstahl		131,5 - 204,5 mm	ø 125 mm	3722546	75.–
			85,0 - 165,0 mm	ø 150 mm	3722592	85.–

Abgasleitungen aus PP		Art. Nr.	CHF exkl. MWSt.
Abgasrohre und Formstücke FLEX SYSTEM			
Flexibles Abgasrohr und Formstücke aus Polypropylen (PP) für Abgastemperaturen bis 120°C, Druckklasse H1 (bis 5000 Pa), VKF-Nr. Z14604			
	Wellrohr	Karton à	
		10 m	∅ 80 mm 11001984 399.–
		15 m	∅ 80 mm 3723269 545.–
		25 m	∅ 80 mm 3722574 899.–
		10 m	∅ 100 mm 11001986 444.–
		15 m	∅ 100 mm 3723270 602.–
		25 m	∅ 100 mm 11001987 997.–
	Einzughilfe mit 15 m Seil	∅ 80 mm 3722575 151.–	
		∅ 100 mm 3722576 170.–	
	Mündungsstück Übergang FLEX SYSTEM - Mündungsrohr	∅ 80 mm 11001988 67.–	
		∅ 100 mm 11001990 74.–	
	Revisions-T-Stück mit Putzdeckel	∅ 80 mm 11001994 92.–	
		∅ 100 mm 11001995 108.–	
	Muffe innen/innen Übergang FLEX SYSTEM - FLEX SYSTEM	∅ 80 mm 11001998 67.–	
		∅ 100 mm 11001999 69.–	
	Muffe innen/aussen Übergang Starr - FLEX SYSTEM	∅ 80 mm 11001996 46.60	
		∅ 100 mm 11001997 49.90	
	Kaminschachtabdeckung aus Aluminium, inkl. Mündungsrohr aus Edelstahl (Länge 500 mm)	Abdeckung 400 x 400 mm	∅ 80 mm 3731397 180.–
		400 x 400 mm	∅ 100 mm 3731398 189.–
	Kaminschachtabdeckung aus Polypropylen, UV-beständig (schwarz), inkl. Mündungsrohr aus Edelstahl (Länge 500 mm)	Abdeckung 385 x 385 mm	∅ 80 mm 3721810 145.–
		385 x 385 mm	∅ 100 mm 3721811 164.–

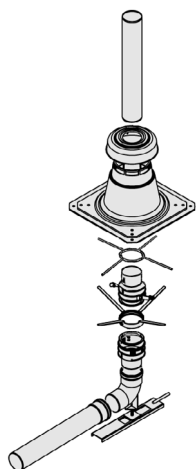
Abgasleitungen aus PP

Art. Nr.

CHF exkl. MWSt.

Abgasrohre und Formstücke FLEX SYSTEM

Flexibles Abgasrohr und Formstücke aus Polypropylen (PP)
für Abgastemperaturen bis 120°C, Druckklasse H1 (bis 5000 Pa),
VKF-Nr. Z14604



Grundbausatz **Steigleitung FLEX SYSTEM**

ø 80 mm

3721814

494.-

ø 100 mm

3721816

570.-

bestehend aus:

- Auflageschiene zu Stützbogen
- Stützbogen 87,5°
- Abgasrohr, 500 mm
- Muffe innen / aussen (Übergang Starr - FLEX SYSTEM)
- Abstandhalter, 4 Stück
- Mündungsstück (Übergang FLEX SYSTEM - Mündungsrohr)
- Stützkreuz mit 4 Zargen
- Kaminschachtabdeckung 385 x 385 mm aus Polypropylen, UV-beständig (schwarz),
- Mündungsrohr aus Edelstahl, 500 mm



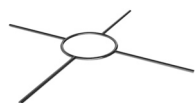
Abstandhalter

für Kaminschacht, aus Polypropylen

ø 80 mm + ø 100 mm

11002002

20.-



Stützkreuz mit 4 Zargen verzinkt

ø 80 mm

11001992

31.20

ø 100 mm

11001993

33.30

Übersicht Heizungsarmaturen

CHF exkl. MWSt.

Pumpengruppe HK

mit Kabel zu LMS / AVS75 / LOGON B

HK	Pumpe		
25	UPMW3 Auto 25-50	3734882	1'180.-
25	UPMW3 Auto 25-70	3734883	1'240.-

Pumpengruppe MK

mit Dreiwegmischer und Kabel zu AVS75 / LOGON B

MK	Pumpe		
25	UPMW3 Auto 25-50	3734886	1'580.-
25	UPMW3 Auto 25-70	3734887	1'640.-

Pumpengruppe HK

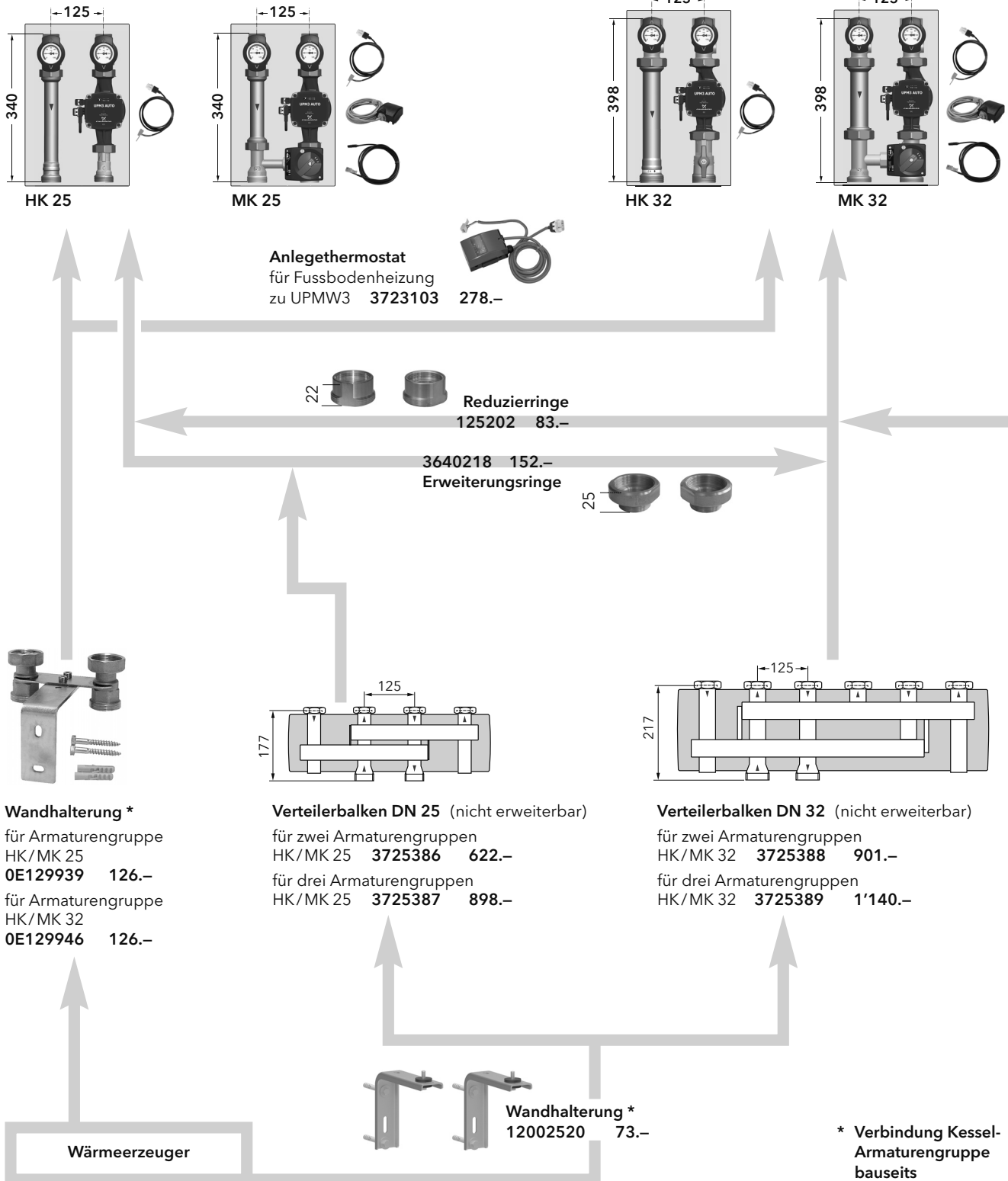
mit Kabel zu LMS / AVS75 / LOGON B

HK	Pumpe		
32	UPMW3 Auto 32-50	3734884	1'490.-
32	UPMW3 Auto 32-70	3734885	1'540.-

Pumpengruppe MK

mit Dreiwegmischer und Kabel zu AVS75 / LOGON B

MK	Pumpe		
32	UPMW3 Auto 32-50	3734888	1'670.-
32	UPMW3 Auto 32-70	3734889	1'710.-



Übersicht Heizungsarmaturen

CHF exkl. MWSt.

Umwälzpumpen Die Magna1 + 3 passen nicht in die Armaturengruppen-Isolation!

Magna1 40-40F	3724468	2'000.-
Magna1 40-60F	3724466	1'950.-
Magna1 40-80F	3724447	2'300.-
Magna1 40-100F	3724448	2'780.-

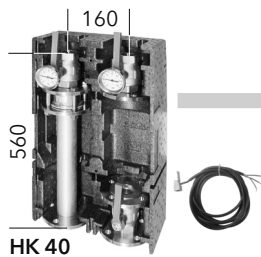


Magna1 40-120F	3724449	3'180.-
Magna1 40-150F	3724450	3'780.-
Magna1 40-180F	3724451	4'340.-

Magna3 40-80F	3722178	2'870.-
Magna3 40-100F	3722179	3'180.-

Magna3 40-120F	3722180	3'520.-
Magna3 40-150F	3722181	4'300.-
Magna3 40-180F	3722182	4'950.-

Flansch-Zwischenstutzen zum Höhenausgleich **166056** 193.50



HK 40

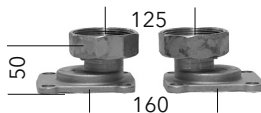
Armaturengruppe HK
mit Kabel zu LMS / AVS75 / LOGON B
HK 40 3731782 1'140.-



MK 40

Armaturengruppe MK mit Dreiwegmischer und Kabel zu AVS75 / LOGON B
MK 40 Vorlauf rechts 3731783 1'900.-
MK 40 Vorlauf links 3731784 1'900.-

Anlegethermostat
für Fussbodenheizung
zu Magna1 + 3 **3722240** 272.-

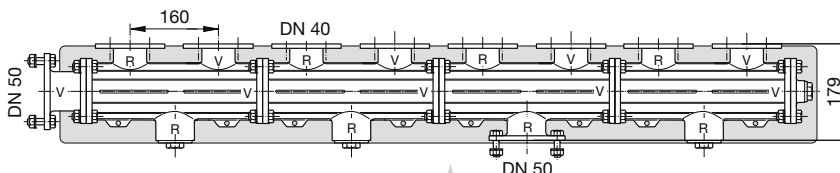


Reduzierflansch
12002527 184.-

Überströmer
für druckarmen
Verteilerbalken VT 50
133260 224.-

Verteilerbalken VT 50
für zwei Armaturengruppen HK/MK 40 **128956** 2'230.-
für drei Armaturengruppen HK/MK 40 **128957** 3'060.-
für vier Armaturengruppen HK/MK 40 **128958** 4'160.-

Wandhalterung *
für Armaturengruppe
HK/MK 40
128968 757.-

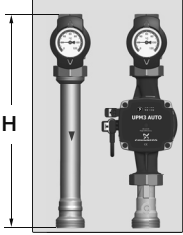

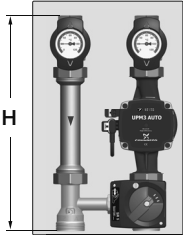

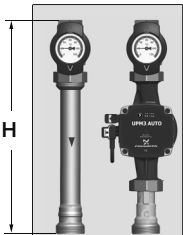

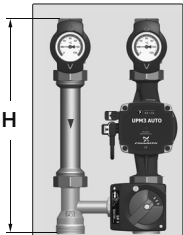




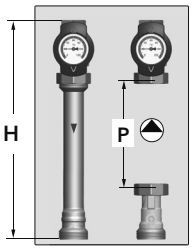
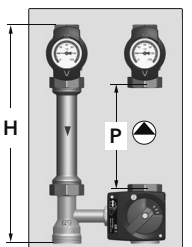









Wandhalterung *
128343 263.-



* Verbindung Kessel-Armaturengruppe bauseits

Wärmeerzeuger

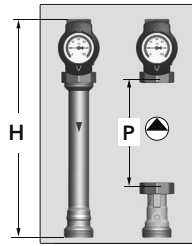
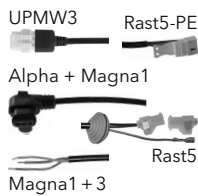
Pumpengruppen		Art. Nr.	CHF exkl. MWSt.
	Pumpengruppe HK für einen Heizkreis Mit Kabel zu LMS / AVS75 / LOGON B Bestehend aus: Vor- und Rücklaufrohr, 2 Thermometer, Absperrhähne, Rückschlagventil im Rücklaufrohr, Wärmedämmung, Umwälzpumpe mit Anschlusskabel 4 m. Die Gruppe ist komplett zusammengebaut.		
			H
HK 25	Umwälzpumpe	Anschlusskabel	H
HK 25	UPMW3 Auto 25-50	UPMW3 - Rast5-PE	340 3734882 1'180.–
HK 25	UPMW3 Auto 25-70	UPMW3 - Rast5-PE	340 3734883 1'240.–
	HK 32	UPMW3 Auto 32-50	UPMW3 - Rast5-PE 398 3734884 1'490.–
	HK 32	UPMW3 Auto 32-70	UPMW3 - Rast5-PE 398 3734885 1'540.–
	Pumpengruppe MK für einen Mischerheizkreis Mit Kabel zu AVS75 / LOGON B Bestehend aus: Vor- und Rücklaufrohr (Vorlauf rechts), 2 Thermometer, Absperrhähne, Dreiwegmischer, Rückschlagventil im Rücklaufrohr, Wärmedämmung, Umwälzpumpe mit Anschlusskabel 4 m, Motorantrieb mit Universal-Stecker und 4 m Anschlusskabel, Anlegefühler QAD36 mit 4 m Kabel und Stecker. Die Gruppe ist komplett zusammengebaut.		
			H
MK 25	Umwälzpumpe	Anschlusskabel	H
MK 25	UPMW3 Auto 25-50	UPMW3 - Rast5-PE	340 3734886 1'580.–
MK 25	UPMW3 Auto 25-70	UPMW3 - Rast5-PE	340 3734887 1'640.–
	MK 32	UPMW3 Auto 32-50	UPMW3 - Rast5-PE 398 3734888 1'670.–
	MK 32	UPMW3 Auto 32-70	UPMW3 - Rast5-PE 398 3734889 1'710.–
	Pumpengruppe HK für einen Heizkreis Mit Kabel zu CLIP-IN AGU Bestehend aus: Vor- und Rücklaufrohr, 2 Thermometer, Absperrhähne, Rückschlagventil im Rücklaufrohr, Wärmedämmung, Umwälzpumpe mit Anschlusskabel 4 m. Die Gruppe ist komplett zusammengebaut.		
			H
HK 25	Umwälzpumpe	Anschlusskabel	H
HK 25	UPMW3 Auto 25-50	UPMW3 - Rast5	340 3734898 1'210.–
HK 25	UPMW3 Auto 25-70	UPMW3 - Rast5	340 3734899 1'260.–
	HK 32	UPMW3 Auto 32-50	UPMW3 - Rast5 398 3734900 1'510.–
	HK 32	UPMW3 Auto 32-70	UPMW3 - Rast5 398 3734901 1'580.–
	Pumpengruppe MK für einen Mischerheizkreis Mit Kabel zu CLIP-IN AGU Bestehend aus: Vor- und Rücklaufrohr (Vorlauf rechts), 2 Thermometer, Absperrhähne, Dreiwegmischer, Rückschlagventil im Rücklaufrohr, Wärmedämmung, Umwälzpumpe mit Anschlusskabel 4 m, Motorantrieb mit Universal-Stecker und 4 m Anschlusskabel, Anlegefühler QAD 36. Die Gruppe ist komplett zusammengebaut.		
			H
MK 25	Umwälzpumpe	Anschlusskabel	H
MK 25	UPMW3 Auto 25-50	UPMW3 - Rast5	340 3734902 1'600.–
MK 25	UPMW3 Auto 25-70	UPMW3 - Rast5	340 3734903 1'650.–
	MK 32	UPMW3 Auto 32-50	UPMW3 - Rast5 398 3734904 1'680.–
	MK 32	UPMW3 Auto 32-70	UPMW3 - Rast5 398 3734905 1'720.–
	Wandhalterung für Pumpengruppe und Armaturengruppe		HK / MK 25 0E129939 126.– HK / MK 32 0E129946 126.–

Armaturengruppen		Art. Nr.	CHF exkl. MWSt.	
	Armaturengruppe HK für einen Heizkreis Bestehend aus: Vor- und Rücklaufrohr, 2 Thermometer, Absperrhähne, Rückschlagventil im Rücklaufrohr, Wärmedämmung. Pumpe und Anschlusskabel separat bestellen.			
	HK 25	P 180 H 340	3725393 604.–	
	HK 32	180 398	3725395 841.–	
	HK 40	250 560	3723167 1'030.–	
	Armaturengruppe MK für einen Mischerheizkreis Bestehend aus: Vor- und Rücklaufrohr, 2 Thermometer, Absperrhähne, Dreiwegmischer, Rückschlagventil im Rücklaufrohr, Wärmedämmung, (MK 25 + MK 32) Motorantrieb mit Universal-Stecker. Pumpe, Anlegefühler, Anschlusskabel und (MK 40) Motorantrieb separat bestellen.			
	MK 25	P 180 H 340	3725394 968.–	
	MK 32	180 398	3725396 1'310.–	
	MK 40	250 560	3723168 1'520.–	
	MK 40 Vorlauf links	250 560	3723169 1'520.–	
	Motorantrieb NR 230 mit 4 m Kabel zu Regler AVS75 / LOGON B (zu THISION L PLUS + TRIGON L PLUS, Stecker muss entfernt werden)	Stecker Rast5-PE	3724630 259.–	
	Motorantrieb NR 230 mit 4 m Kabel zu Regler CLIP-IN AGU	Stecker Rast5	3724631 267.–	
Anschlusskabel				
	von	zu	Kabellänge	
	Motorantrieb (Universal-Stecker)	AVS75 / LOGON B Rast5-PE	4 m	3725400 52.–
		CLIP-IN AGU Rast5	4 m	3725399 55.–
		THISION L PLUS + TRIGON L PLUS	4 m	3725538 56.–
	Fremdmischer	AVS75 / LOGON B Rast5-PE	4 m	3722242 40.80
		CLIP-IN AGU Rast5	4 m	3722243 40.80
	Umwälzpumpe UPMW3	LMS / AVS75 / LOGON B Rast5-PE	4 m	3723133 68.–
		CLIP-IN AGU Rast5	4 m	3723134 69.–
		THISION L PLUS + TRIGON L PLUS	4 m	3723164 64.–
	Umwälzpumpe Alpha + Magna1	LMS / AVS75 / LOGON B Rast5-PE	4 m	3721755 68.–
		CLIP-IN AGU Rast5	4 m	3722244 61.–
		THISION L PLUS + TRIGON L PLUS	4 m	3725539 45.70
	Umwälzpumpe Magna1 + 3, Fremdpumpe	LMS / AVS75 / LOGON B Rast5-PE	4 m	3721756 44.50
		CLIP-IN AGU Rast5	4 m	3722245 61.–
	Reduzierringe Einbauhöhe 22 mm	Verteilerbalken DN 32	-	Armaturengruppe HK/MK 25 125202 83.–
	Erweiterungsringe Einbauhöhe 25 mm	Verteilerbalken DN 25	-	Armaturengruppe HK/MK 32 3640218 152.–
	Reduzierflansch Einbauhöhe 50 mm	Verteilerbalken VT 50	-	Armaturengruppe HK/MK 32 12002527 184.–

Armaturengruppen zu LMS / AVS75 / LOGON B / CLIP-IN AGU

Art. Nr.

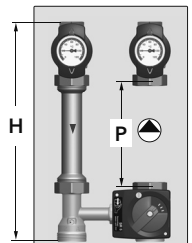
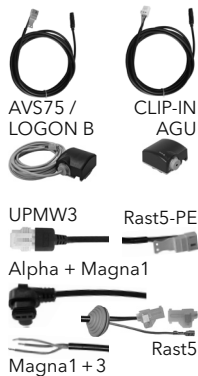
CHF exkl. MWSt.


HK 25/32


Armaturengruppe HK für einen Heizkreis

Bestehend aus: Vor- und Rücklaufrohr, 2 Thermometer, Absperrhähne, Rückschlagventil im Rücklaufrohr, Wärmedämmung, Anschlusskabel 4 m zur Verbindung von Umwälzpumpe und Regler.

HK	P	H	zu Regler	Anschlusskabel	zu Pumpe		
25	180	340	LMS / AVS75 / LOGON B	Rast5-PE	UPMW3 Auto	3734906	646.–
25	180	340	LMS / AVS75 / LOGON B	Rast5-PE	Alpha + Magna1	3734890	671.–
25	180	340	CLIP-IN AGU	Rast5	UPMW3 Auto	3734910	672.–
25	180	340	CLIP-IN AGU	Rast5	Alpha + Magna1	3734894	658.–
32	180	398	LMS / AVS75 / LOGON B	Rast5-PE	UPMW3 Auto	3734907	885.–
32	180	398	LMS / AVS75 / LOGON B	Rast5-PE	Alpha + Magna1	3734891	910.–
32	180	398	CLIP-IN AGU	Rast5	UPMW3 Auto	3734911	911.–
32	180	398	CLIP-IN AGU	Rast5	Alpha + Magna1	3734895	899.–
40	250	560	LMS / AVS75 / LOGON B	Rast5-PE	Magna1 + 3	3731782	1'140.–
40	250	560	CLIP-IN AGU	Rast5	Magna1 + 3	3731789	1'150.–


MK 25/32


Armaturengruppe MK für einen Mischerheizkreis

Bestehend aus: Vor- und Rücklaufrohr, 2 Thermometer, Absperrhähne, Dreiwegmischer, Rückschlagventil im Rücklaufrohr, Wärmedämmung, Anschlusskabel 4 m zur Verbindung von Umwälzpumpe und Regler, Motorantrieb mit Universal-Stecker und 4 m und Anschlusskabel, Anlegefühler QAD 36.
)¹ Vorlauf links

MK	P	H	zu Regler	Anschlusskabel	zu Pumpe		
25	180	340	AVS75 / LOGON B	Rast5-PE -	UPMW3 Auto	3734908	1'180.–
25	180	340	AVS75 / LOGON B	Rast5-PE -	Alpha + Magna1	3734892	1'210.–
25	180	340	CLIP-IN AGU	Rast5 -	UPMW3 Auto	3734912	1'190.–
25	180	340	CLIP-IN AGU	Rast5 -	Alpha + Magna1	3734896	1'180.–
32	180	398	AVS75 / LOGON B	Rast5-PE -	UPMW3 Auto	3734909	1'500.–
32	180	398	AVS75 / LOGON B	Rast5-PE -	Alpha + Magna1	3734893	1'520.–
32	180	398	CLIP-IN AGU	Rast5 -	UPMW3 Auto	3734913	1'510.–
32	180	398	CLIP-IN AGU	Rast5 -	Alpha + Magna1	3734897	1'500.–
40	250	560	AVS75 / LOGON B	Rast5-PE -	Magna1 + 3	3731783	1'900.–
40	250	560	AVS75 / LOGON B	Rast5-PE -	Magna1 + 3	3731784	1'900.–
40	250	560	CLIP-IN AGU	Rast5 -	Magna1 + 3	3731790	1'900.–
40	250	560	CLIP-IN AGU	Rast5 -	Magna1 + 3	3731791	1'900.–



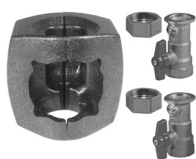
Flansch-Zwischenstutzen zum Höhenausgleich

Einbauhöhe		
DN 40 / PN6	15 mm	123869 128.–
DN 40 / PN6	30 mm	166056 193.50



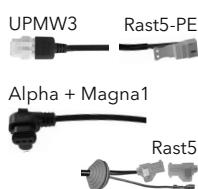
Wandhalterung für Pumpengruppe und Armaturengruppe

HK / MK 25	0E129939	126.–
HK / MK 32	0E129946	126.–
HK / MK 40	128968	757.–



HK-Set für einen Heizkreis

Bestehend aus: Isolationsbox für Pumpe, 2 Pumpenschraubungen mit Absperrhahn, Anschlusskabel 4 m zur Verbindung von Umwälzpumpe und Regler.



HK	P	H	zu Regler	Anschlusskabel	zu Pumpe		
25	180	360	LMS / AVS75 / LOGON B	Rast5-PE -	UPMW3 Auto	3733251	220.–
25	180	360	LMS / AVS75 / LOGON B	Rast5-PE -	Alpha + Magna1	3731792	220.–
25	180	360	CLIP-IN AGU	Rast5 -	UPMW3 Auto	3733253	214.–
25	180	360	CLIP-IN AGU	Rast5 -	Alpha + Magna1	3731794	214.–
32	180	410	LMS / AVS75 / LOGON B	Rast5-PE -	UPMW3 Auto	3733252	309.–
32	180	410	LMS / AVS75 / LOGON B	Rast5-PE -	Alpha + Magna1	3731793	309.–
32	180	410	CLIP-IN AGU	Rast5 -	UPMW3 Auto	3733254	303.–
32	180	410	CLIP-IN AGU	Rast5 -	Alpha + Magna1	3731795	303.–

Hocheffizienzpumpen mit Permanentmagnetmotor



UPMW3 Auto

UPMW3 Auto Umwälzpumpe umschaltbar für geregelten oder 3-stufigen Betrieb, mit Auto-Adapt-Funktion, integrierte elektronische Regelung für konstanten oder proportionalem Differenzdruck der Pumpe, 1-ph, 230 V, prozentuale Anzeige der elektrischen Leistungsaufnahme.

Magna1 Umwälzpumpe umschaltbar für geregelten oder 3-stufigen Betrieb, mit elektronischer Anfahrregelung, integrierte elektronische Regelung für konstanten oder proportionalem Differenzdruck der Pumpe, 1-ph, 230 V;

ALPHA2.1 zusätzlich mit automatischer Nachtabenkung, Auto-Adapt-Funktion für selbstständige Anpassung an die Anlage, Anzeige der elektrischen Leistungsaufnahme;

Magna3 zusätzlich mit Flow-Adapt-Funktion zum Festlegen der Förderstromgrenze.



ALPHA2.1

Mit UPMW3-Anschluss	Passend zu	Stromaufnahme A	EEL	Einbauhöhe	Art.Nr.	CHF
UPMW3 Auto 25-50) ³	HK/MK 25	0,06 - 0,36	≤ 0,20	180 mm	3725364	451.-
UPMW3 Auto 25-70) ³	HK/MK 25	0,07 - 0,52	≤ 0,20	180 mm	3725365	456.-
UPMW3 Auto 32-50) ³	HK/MK 32	0,04 - 0,37	≤ 0,20	180 mm	3725372	457.-
UPMW3 Auto 32-70) ³	HK/MK 32	0,04 - 0,51	≤ 0,20	180 mm	3725373	461.-

Mit **Alpha**-Anschluss und Gegenstecker

ALPHA2.1 25-40	HK/MK 25	0,03 - 0,18	≤ 0,15	180 mm	3725532	612.-
ALPHA2.1 25-60	HK/MK 25	0,03 - 0,34	≤ 0,17	180 mm	3725533	623.-
ALPHA2.1 32-40	HK/MK 32	0,03 - 0,18	≤ 0,15	180 mm	3725535	636.-
ALPHA2.1 32-60	HK/MK 32	0,03 - 0,34	≤ 0,17	180 mm	3725534	649.-



Magna1

Mit **Alpha**-Anschluss, Gegenstecker und Isolationsbox

Magna1 25-40) ¹	HK/MK 25	0,09 - 0,45	≤ 0,20	180 mm	3724440	1'150.-
Magna1 25-60) ¹	HK/MK 25	0,09 - 0,74	≤ 0,20	180 mm	3724441	1'380.-
Magna1 25-80) ¹	HK/MK 25	0,09 - 1,03	≤ 0,20	180 mm	3724442	1'530.-
Magna1 25-100) ¹	HK/MK 25	0,09 - 1,42	≤ 0,20	180 mm	3724443	1'720.-
Magna1 32-40) ¹	HK/MK 32	0,09 - 0,59	≤ 0,20	180 mm	3724444	1'360.-
Magna1 32-60) ¹	HK/MK 32	0,09 - 0,90	≤ 0,20	180 mm	3724445	1'550.-
Magna1 32-80) ¹	HK/MK 32	0,09 - 1,22	≤ 0,20	180 mm	3724446	1'650.-
Magna1 32-100) ¹	HK/MK 32	0,08 - 1,41	≤ 0,20	180 mm	3724467	1'720.-
Magna1 40-40F) ¹) ²	HK/MK 40	0,11 - 0,72	≤ 0,20	220 mm	3724468	2'000.-
Magna1 40-60F) ¹) ²) ⁴	HK/MK 40	0,11 - 1,56	≤ 0,20	220 mm	3724466	1'950.-
Magna1 40-80F) ¹) ²	HK/MK 40	0,19 - 1,18	≤ 0,20	220 mm	3724447	2'300.-
Magna1 40-100F) ¹) ²) ⁴	HK/MK 40	0,19 - 1,65	≤ 0,20	220 mm	3724448	2'780.-
Magna1 40-120F) ¹) ⁴	HK/MK 40	0,18 - 2,05	≤ 0,20	250 mm	3724449	3'180.-
Magna1 40-150F) ¹) ⁴	HK/MK 40	0,18 - 2,71	≤ 0,20	250 mm	3724450	3'780.-
Magna1 40-180F) ¹) ⁴	HK/MK 40	0,22 - 2,71	≤ 0,20	250 mm	3724451	4'340.-



Magna1



Magna3

Mit **Klemmen**-Anschluss und Isolationsbox

Magna3 25-40) ¹	HK/MK 25	0,09 - 0,46	≤ 0,18	180 mm	3727286	1'540.-
Magna3 25-60) ¹	HK/MK 25	0,09 - 0,75	≤ 0,18	180 mm	3727287	1'890.-
Magna3 25-80) ¹	HK/MK 25	0,09 - 1,02	≤ 0,18	180 mm	3727288	2'120.-
Magna3 25-100) ¹	HK/MK 25	0,09 - 1,33	≤ 0,18	180 mm	3727289	2'340.-
Magna3 32-40) ¹	HK/MK 32	0,09 - 0,61	≤ 0,18	180 mm	3727290	1'930.-
Magna3 32-60) ¹	HK/MK 32	0,09 - 0,91	≤ 0,18	180 mm	3727291	2'300.-
Magna3 32-80) ¹	HK/MK 32	0,09 - 1,19	≤ 0,18	180 mm	3727292	2'320.-
Magna3 32-100) ¹	HK/MK 32	0,09 - 1,47	≤ 0,18	180 mm	3727293	2'570.-
Magna3 40-40F) ¹) ²	HK/MK 40	0,11 - 0,87	≤ 0,18	220 mm	3727294	2'690.-
Magna3 40-60F) ¹) ²	HK/MK 40	0,11 - 1,58	≤ 0,19	220 mm	3727295	2'820.-
Magna3 40-80F) ¹) ²	HK/MK 40	0,19 - 1,20	≤ 0,19	220 mm	3722178	2'870.-
Magna3 40-100F) ¹) ²	HK/MK 40	0,20 - 1,50	≤ 0,19	220 mm	3722179	3'180.-
Magna3 40-120F) ¹) ⁴	HK/MK 40	0,19 - 1,95	≤ 0,18	250 mm	3722180	3'520.-
Magna3 40-150F) ¹) ⁴	HK/MK 40	0,19 - 2,69	≤ 0,18	250 mm	3722181	4'300.-
Magna3 40-180F) ¹) ⁴	HK/MK 40	0,18 - 2,68	≤ 0,18	250 mm	3722182	4'950.-



Magna3



Magna3

)¹ passen nicht in die Armaturengruppen-Isolation!

)² für Einbauhöhe 250 mm Art.Nr. 166056 mitbestellen

)³ bei Verwendung als Solopumpe Anschlusskabel mitbestellen; siehe Seite 10.31

)⁴ Pumpen mit einer Stromaufnahme grösser 1,5 A müssen über ein Relais an die Regelung der Wärmeerzeuger angeschlossen werden; siehe Seite 10.52

Universal-Isolationsbox, Verschraubungssatz siehe Seite 10.34

Hocheffizienzpumpen mit Permanentmagnetmotor

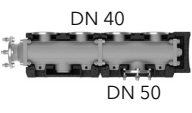









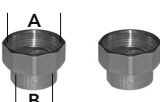
			Stromaufnahme A	EEl	Einbauhöhe	Art.Nr.	CHF	
<p>Magna1</p>	Mit Alpha -Anschluss, Gegenstecker und Isolationsbox							
	Magna1	50-60F	0,22 - 1,15	≤ 0,20	240 mm	3724452	3'260.–	
	Magna1	50-80F	0,22 - 1,48	≤ 0,20	240 mm	3724453	3'600.–	
	Magna1	50-100F)*	0,22 - 1,90	≤ 0,20	280 mm	3724454	3'840.–
	Magna1	50-120F)*	0,22 - 2,37	≤ 0,20	280 mm	3724455	4'200.–
	Magna1	50-150F)*	0,24 - 2,87	≤ 0,20	280 mm	3724456	4'710.–
	Magna1	50-180F)*	0,24 - 3,40	≤ 0,20	280 mm	3724457	5'430.–
<p>Magna1</p>	Magna1	65-40F	0,24 - 0,90	≤ 0,20	340 mm	3724458	3'590.–	
	Magna1	65-60F)*	0,24 - 1,64	≤ 0,20	340 mm	3724459	4'030.–
	Magna1	65-80F)*	0,26 - 2,11	≤ 0,20	340 mm	3724460	4'430.–
	Magna1	65-100F)*	0,26 - 2,73	≤ 0,20	340 mm	3724461	4'650.–
	Magna1	65-120F)*	0,26 - 3,42	≤ 0,18	340 mm	3724462	5'020.–
	Magna1	65-150F)*	0,31 - 5,53	≤ 0,18	340 mm	3724463	5'840.–
	Mit Klemmen -Anschluss und Isolationsbox							
<p>Magna3</p>	Magna3	50-40F	0,22 - 0,67	≤ 0,20	240 mm	3722183	3'180.–	
	Magna3	50-60F	0,23 - 1,13	≤ 0,19	240 mm	3722184	3'740.–	
	Magna3	50-80F	0,22 - 1,46	≤ 0,18	240 mm	3722185	4'100.–	
	Magna3	50-100F)*	0,22 - 1,91	≤ 0,18	280 mm	3722186	4'360.–
	Magna3	50-120F)*	0,22 - 2,37	≤ 0,18	280 mm	3722187	4'590.–
	Magna3	50-150F)*	0,23 - 2,78	≤ 0,17	280 mm	3722188	5'300.–
	Magna3	50-180F)*	0,24 - 3,35	≤ 0,17	280 mm	3722189	6'210.–
<p>Magna3</p>	Magna3	65-40F	0,22 - 0,90	≤ 0,18	340 mm	3722190	3'970.–	
	Magna3	65-60F)*	0,22 - 1,57	≤ 0,18	340 mm	3722191	4'540.–
	Magna3	65-80F)*	0,24 - 2,12	≤ 0,17	340 mm	3722192	4'950.–
	Magna3	65-100F)*	0,23 - 2,79	≤ 0,17	340 mm	3722193	5'210.–
	Magna3	65-120F)*	0,18 - 3,38	≤ 0,17	340 mm	3722194	5'600.–
	Magna3	65-150F)*	0,13 - 5,68	≤ 0,17	340 mm	3722195	6'460.–

)* Pumpen mit einer Stromaufnahme grösser 1,5 A müssen über ein Relais an die Regelung der Wärmeerzeuger angeschlossen werden; siehe Seite 10.52

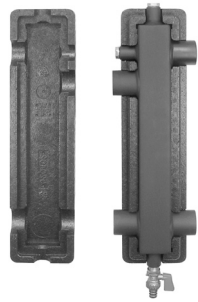
Technische Daten Umwälzpumpen siehe Register 1

	Universal-Isolationsbox	zu Umwälzpumpe UPMW3	3723102	44.50
		ALPHA2	12087457	44.50
	Verschraubungssatz (Holländer) zu 2 Stück mit Dichtung	zu Umwälzpumpe ALPHA / Magna 25-...	0EGR49066	34.50
		ALPHA / Magna 32-...	0EGR49068	52.–

Verteilerbalken			Art.Nr.	CHF exkl. MWSt.	
	Verteilerbalken DN 25 mit Isolierung mit Isolierung	(nicht erweiterbar) für zwei Armaturengruppen	HK/MK 25	3725386	622.–
		für drei Armaturengruppen	HK/MK 25	3725387	898.–
	Verteilerbalken DN 32 mit Isolierung mit Isolierung	(nicht erweiterbar) für zwei Armaturengruppen	HK/MK 32	3725388	901.–
		für drei Armaturengruppen	HK/MK 32	3725389	1'140.–
	Wandhalterung schalldämpfend	für Verteilerbalken	DN 25, DN 32	12002520	73.–
	Balkenabstützung Höhe einstellbar von 800 - 1200 mm	für Verteilerbalken	DN 25, DN 32	0E30842	691.–

Verteilerbalken				Art. Nr.	CHF exkl. MWSt.
	Verteilerbalken VT 50	(erweiterbar)			
	mit Isolierung für zwei Armaturengruppen	HK/MK 40	128956	2'230.–	
	mit Isolierung für drei Armaturengruppen	HK/MK 40	128957	3'060.–	
	mit Isolierung für vier Armaturengruppen	HK/MK 40	128958	4'160.–	
	Erweiterungsmodul	1 Heizkreis	zu VT 50	135762	729.–
	Überströmer		zu VT 50	133260	224.–
	für druckarmen Verteilerbalken, inkl. Schrauben und Dichtungen				
	Wandhalterung		zu VT 50	128343	263.–
Trinkwasser-Umwälzpumpen				Art. Nr.	CHF exkl. MWSt.
	Trinkwasser-Umwälzpumpen				
	Gehäuse Rotguss, 1-ph, 230 V, ohne Kabel, inkl. Isolation				
	Dimension (Pumpe)	Stufen	Anschluss	Einbauhöhe	
	Star-Z 25/2	1	DN 40 G 1½"	180 mm	3734948 1'450.–
	Star-Z 25/6-3	3	DN 40 G 1½"	180 mm	3734947 1'550.–
	MAXO-Z plus 30/7	3	DN 50 G 2"	180 mm	3725478 2'990.–
	Hocheffizienzpumpe (EEI < 0,20)				
	Trinkwasser-Umwälzpumpe 3-stufig				
	Gehäuse aus nicht rostendem Stahl, 1-ph, 230 V, ohne Kabel				
	Dimension (Pumpe)		Anschluss	Einbauhöhe	
	UPS 25-60N		DN 40 G 1½"	180 mm	3721679 690.–
	UPS 32-80N		DN 50 G 2"	180 mm	3721172 1'510.–
	Trinkwasser-Zirkulationspumpe				
	Hocheffizienzpumpe mit Auto-Adapt-Funktion, passt die Laufzeit der Pumpe an das Verbraucherverhalten an, mit Temperaturregelung und Dauerbetrieb mit max. Drehzahl; Pumpengehäuse aus Messing, inkl. Isolation, Einsatzbereich bis 25 °FH, 1-ph, 230 V, mit 1,5 m Kabel und Netzstecker (2-polig)				
	Dimension (Pumpe)		Anschluss	Einbauhöhe	
	Comfort 15-14 BA PM		DN 15 Rp ½"	80 mm	65002125 580.40
	Trinkwasser-Umwälzpumpe mit Permanentmagnetmotor				
	Gehäuse aus Edelstahl, 1-ph, 230 V, Umwälzpumpe umschaltbar für geregelten oder 3-stufigen Betrieb, mit elektronischer Anfahrregelung, integrierte elektronische Regelung für konstanten oder proportionalem Differenzdruck der Pumpe, automatischer Nachtabenkung, Auto-Adapt-Funktion für selbstständige Anpassung an die Anlage, Anzeige des Stromverbrauchs, inkl. Isolationsbox.				
	Mit Alpha -Anschluss und Gegenstecker				
	Dimension (Pumpe)	EEI	Anschluss	Einbauhöhe	
	ALPHA2.1 25-40N	≤ 0,15	DN 40 G 1½"	180 mm	3725536 958.–
	Magna1 32-60N	≤ 0,20	DN 50 G 2"	180 mm	3724464 2'760.–
	Magna1 32-100N	≤ 0,20	DN 50 G 2"	180 mm	3724465 3'130.–
	Verschraubung (Holländer)		A Anschluss (Pumpe)	B Innengew.	
	2 Stück, aus Messing, mit Dichtung		DN 40 1½"	DN 25 1"	3731094 52.–
			DN 50 2"	DN 32 1¼"	3731095 126.–

Art. Nr. CHF exkl. MWSt.

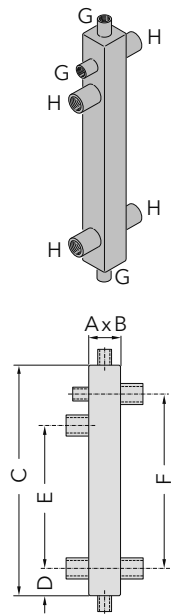


Hydraulische Weiche

mit Entlüfter, Entleerungshahn und Isolation.

Betriebsdruck: 4 bar, Prüfdruck: 6 bar, Farbe: schwarz RAL 9005

Anschlüsse		Gewicht kg	Volumenstrom			Art. Nr.	CHF exkl. MWSt.
H	G		max.	bis	bei		
DN 25 (Rp 1")	DN 15 (Rp 1/2")	3,3	3,0 m³/h	26 kW 35 kW 52 kW 69 kW	Δ_t 7,5°C Δ_t 10°C Δ_t 15°C Δ_t 20°C	3721310	339.-
DN 32 (Rp 1 1/4")	DN 15 (Rp 1/2")	3,5	4,0 m³/h	35 kW 46 kW 69 kW 93 kW	Δ_t 7,5°C Δ_t 10°C Δ_t 15°C Δ_t 20°C	3721311	385.-
DN 40 (Rp 1 1/2")	DN 15 (Rp 1/2")	6,2	7,0 m³/h	50 kW 81 kW 122 kW 162 kW	Δ_t 7,5°C Δ_t 10°C Δ_t 15°C Δ_t 20°C	3721312	507.-
DN 50 (Rp 2")	DN 15 (Rp 1/2")	6,3	9,0 m³/h	78 kW 100 kW 157 kW 209 kW	Δ_t 7,5°C Δ_t 10°C Δ_t 15°C Δ_t 20°C	3721313	612.-



Art. Nr.	Masse in mm						Isolation
	A x B	C	D	E	F		
3721310	60 x 60	450	54	280	340		100 x 100
3721311	60 x 60	450	54	280	340		100 x 100
3721312	80 x 80	700	79	470	540		125 x 125
3721313	80 x 80	700	79	470	540		125 x 125



Tauchhülse Einbaulänge 100 mm

Anschlussgewinde DN 15 (Rp 1/2") aussen, ø innen 6 mm, Messing verchromt

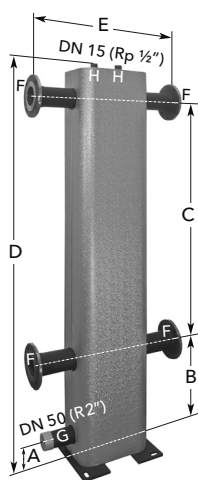
3724547 **69.-**



Wandbefestigung

für hydraulische Weiche mit Isolation

Isolation
100 x 100 **3721316** **116.-**
125 x 125 **3721317** **138.-**



Hydraulische Weiche

für Standmontage,

mit Entlüfter, Entleerungshahn,

Isolation aus 65 mm PUR-Schaum und Mantel aus Aluminium.

Betriebsdruck: max. 6 bar

Betriebstemperatur: max. 110°C

Anschlüsse

F	PN	G	H	Gewicht	Volumenstrom	Art. Nr.	CHF exkl. MWSt.
DN 65	PN6	DN 50 (R 2")	DN 15 (Rp 1/2")	44,6 kg	max. 10 m³/h	3721314	1'970.-
DN 80	PN6	DN 50 (R 2")	DN 15 (Rp 1/2")	62,4 kg	max. 18 m³/h	3721315	2'460.-

Masse in mm

	A	B	C	D	E	Fuss	Kammergröße
DN 65	95	390	1000	1540	600	310 x 280	160 x 80 x 1440
DN 80	95	390	1000	1550	600	350 x 320	200 x 120 x 1450

Hydraulische Weichen

Art. Nr.

CHF exkl. MWSt.



Hydraulische Weiche

für Standmontage

Betriebsdruck: max. 6 bar

Betriebstemperatur: max. 110°C

Typ		Anschlüsse			Volumenstrom max. m ³ /h		
		Kessel	System				
MONO	DVA060	DN 65	DN 80		20	64200906 *	1'890.-
MONO	DVA061	DN 65	DN 100		32	3580799 *	2'000.-
MONO	DVA065	DN 80	DN 100		32	3590053 *	2'080.-
MONO	DVA085	DN 80	DN 100		32	64200903 *	2'730.-
MONO	DVA087	DN 80	DN 125		51	64200902 *	3'080.-
MONO	DVA106	DN 150	DN 200		125	3590120 *	4'580.-



Typ		Anschlüsse			Volumenstrom max. m ³ /h		
		Kessel	System				
DUO	DVA075	2 x DN 65	DN 125		51	64200904 *	3'410.-
DUO	DVA079	2 x DN 65	DN 125		41	12034679 *	4'440.-
DUO	DVA080	2 x DN 80	DN 150		72	12034690 *	4'280.-
DUO	DVA095	2 x DN 80	DN 200		125	12034701 *	4'990.-
DUO	DVA104	2 x DN 80	DN 200		125	3581392 *	3'270.-

* Kein Lagerartikel. Liefertermin auf Anfrage

Technische Daten siehe Register 1

Plattenwärmetauscher

Art. Nr.

CHF exkl. MWSt.



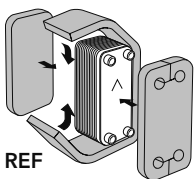
Plattenwärmetauscher (PWT), gelötet, einwegig
max. Betriebsdruck bei 155 °C = 31 bar,
Werkstoff: Platten AISI 316, Lot Kupfer 99,9 %, Standard Druckstufe

Verschraubungsset (Set à 4 Stk.)
bestehend aus Überwurfmutter (MS58), Dichtung und Einlegeteil,
keine Reduktion des Anschlussgewindes



Isolierung HVAC für Heizanwendungen
Zwei Halbschalen aus PUR-Schaum mit PS-Folienoberfläche (rot),
max. Betriebstemperatur +130 °C

Isolierung REF für Kühlanwendungen
NBR-Schaum, Dicke 20 mm, min. Betriebstemperatur -40 °C,
max. Betriebstemperatur +105 °C, inkl. Klebeband für eine einfache Montage.
Verwenden Sie für Kühlanwendungen gezogene Flächenisolerstoffe
wie z.B. Armaflex oder ähnliche Produkte.



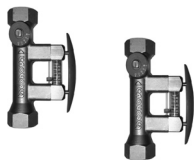
Kühlanwendungen	bis	PWT	Anschluss	Isolierung		
Wärmepumpe	13 kW	B10THx68	DN 25 (G 1")	REF	3732124	1'140.-
Wärmepumpe	20 kW	B10THx102	DN 25 (G 1")	REF	3732125	1'480.-
Wärmepumpe	23 kW	B10THx116	DN 25 (G 1")	REF	3732126	1'670.-
Wärmepumpe	36 kW	B120THx80	DN 40 (G 1½")	REF	3732127	3'800.-
Wärmepumpe	50 kW	B120THx124	DN 40 (G 1½")	REF	3732128	5'200.-
Freecooling	15 kW	B12Lx20	DN 32 (G 1¼")	REF	3731512	886.-
Freecooling	25 kW	B12Lx34	DN 32 (G 1¼")	REF	3731513	1'040.-
Freecooling	35 kW	B12Lx60	DN 32 (G 1¼")	REF	3731679	1'380.-



Magro-System für Warmwasserladung bei grösseren Leistungen
Bestehend aus: **Plattenwärmetauscher (PWT)** Anschluss G;
Verschraubungsset Überwurfmutter (4 Stk.), Dichtung und Einlegeteil,
keine Reduktion des Anschlussgewindes;
Isolierung HVAC für Heizanwendungen;
Sekundärpumpe Trinkwasser UPS 32-80N (inkl. Isolation),
Tacosetter (2x) und (nur bei Magro-System 55) **Befestigung** Typ B
Verrohrung und Montage: bauseits



Magro-System	zu	Heizleistung bis	PWT Typ	Anschluss DN (G)	Tacosetter DN		
30	AEROTOP T20	27 kW	B16Hx140	32 (1¼")	32 (1¼")	3734381	3'720.-
55	T26 - T35	48 kW	B120THx80	40 (1½")	40 (1½")	3734382	5'560.-
25	AQUATOP T22	25 kW	B16Hx124	32 (1¼")	32 (1¼")	3734380	3'520.-
55	T28 - T43	54 kW	B120THx80	40 (1½")	40 (1½")	3734382	5'560.-



Diensteleistungen	Inbetriebnahme Magro-System-Set	ZCSC00000332	328.-
-------------------	---------------------------------	--------------	-------

Einmalige Inbetriebsetzung, Einregulierung und Übergabe der Anlage
Hinweise zur Inbetriebnahme:

- Anmeldung der Inbetriebnahme spätestens 2 Tage im Voraus
- Wasserseitig definitiv angeschlossen, komplett gefüllt und entlüftet
- Geräte und Maschinen müssen frei zugänglich sein
- Elektroanschlüsse müssen komplett und definitiv sein (kein Baustrom)
- Die Wärmepumpe darf vorgängig nicht eingeschaltet werden

Technische Daten siehe Register 1

Auslegungstemperaturen		Primärkreis (prim)		Sekundärkreis (sek)		
		Vorlauf	Rücklauf	Vorlauf	Rücklauf	
Wärmepumpe		10°C	7°C	8°C	5°C	Kühlanwendungen
Freecooling		0°C	3°C	18°C	21°C	
Magro-System	AQUATOP	55°C	48°C	52°C	42°C	
	AEROTOP	55°C	45°C	52°C	42°C	

Plattenwärmetauscher

CHF exkl. MWSt.



Plattenwärmetauscher (PWT), gelötet, einwegig
max. Betriebsdruck bei 155 °C = 31 bar,
Werkstoff: Platten AISI 316, Lot Kupfer 99,9 %, Standard Druckstufe

Verschraubungsset (Set à 4 Stk.)
bestehend aus Überwurfmutter (MS58), Dichtung und Einlegeeteil,
keine Reduktion des Anschlussgewindes

PWT x Platten Typ x Anzahl	Höhe mm	Breite mm	Tiefe mm	Anschluss DN (G)	Fläche m ²	Plattenwärmetauscher		Verschraubungsset		
						Art.Nr.	CHF	DN (G)	Art.Nr.	CHF
BX8THx52	315	73	121	20 (¾")	1,15	3721888	438.–	20 (¾")	3721911	88.–
B10THx48	289	119	118	25 (1")	1,43	3721880	676.–	25 (1")	3721912	93.–
B10THx56	289	119	135	25 (1")	1,67	3721878	763.–			
B10THx68	289	119	162	25 (1")	2,05	3721879	947.–			
B10THx78	289	119	185	25 (1")	2,36	3721881	1'160.–			
B10THx102	289	119	238	25 (1")	3,10	3721882	1'320.–			
B10THx116	289	119	270	25 (1")	3,53	3721883	1'450.–			
B12Lx20	287	117	57	32 (1¼")	0,50	3721886	676.–	32 (1¼")	3721913	151.–
B12Lx34	287	117	90	32 (1¼")	0,90	3721958	832.–			
B12Lx60	287	117	151	32 (1¼")	1,62	3721571	1'060.–			
B16Hx124	376	119	288	32 (1¼")	4,88	3721887	1'540.–	32 (1¼")	3721913	151.–
B16Hx140	376	119	324	32 (1¼")	5,52	3721889	1'750.–			
B120THx80	525	243	197	40 (1½")	10,3	3721884	3'410.–	40 (1½")	3721914	210.–
B120THx124	525	243	298	40 (1½")	16,1	3721951	4'850.–			
B200THx116	525	243	280	50 (2")	14,7	3721885	5'370.–	50 (2")	3721915	465.–
B200THx144	525	243	344	50 (2")	18,3	3721952	6'000.–			

HVAC



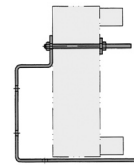
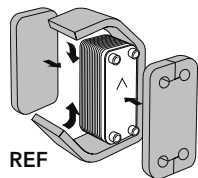
EPP



Isolierung HVAC für Heizanwendungen
Zwei Halbschalen aus PUR-Schaum mit PS-Folienoberfläche (rot),
max. Betriebstemperatur +130°C
)* ohne Aussparung für Befestigung Typ B

Isolierung EPP für Heizanwendungen
Zwei Halbschalen aus EPP (schwarz), max. Betriebstemperatur +110°C

Isolierung REF für Kühlanwendungen
NBR-Schaum, Dicke 20 mm, min. Betriebstemperatur -40°C,
max. Betriebstemperatur +105°C,
inkl. Klebeband für eine einfache Montage.
Verwenden Sie für Kühlanwendungen gezogene Flächenisolerstoffe
wie z.B. Armaflex oder ähnliche Produkte.










Typ A



Typ B

Befestigung
Typ A Wand- / Bodenhalterung
Typ B Fusskonstruktion

Zu PWT x Platten Typ x Anzahl	Isolierung HVAC / EPP Heizanwendungen				Isolierung REF Kühlanwendungen		Befestigung		
	Typ	H x B x T mm	Art.Nr.	CHF	Art.Nr.	CHF	Typ	Art.Nr.	CHF
BX8THx52	HVAC	386 x 127 x 212	3721899	274.–	3721910	97.–	A	3721956	309.–
B10THx48	EPP	350 x 179 x 215	3721890	242.–	3721903	126.–	A	3721956	309.–
B10THx56	EPP	350 x 179 x 215	3721890	242.–	3721903	126.–	A	3721956	309.–
B10THx68	EPP	350 x 179 x 263	3721892	269.–	3721903	126.–	A	3721956	309.–
B10THx78	EPP	350 x 179 x 263	3721892	269.–	3721903	126.–	A	3721956	309.–
B10THx102	HVAC	360 x 183 x 375	3721894	419.–	3721905	194.–	A	3721956	309.–
B10THx116	HVAC	360 x 183 x 375	3721894	419.–	3721905	194.–	A	3721956	309.–
B12Lx20	EPP	350 x 179 x 121	3721897	215.–	3721960	92.–	A	3721955	309.–
B12Lx34	EPP	350 x 179 x 168	3721959	226.–	3721960	92.–	A	3721955	309.–
B12Lx60	EPP	350 x 179 x 215	3721890	242.–	3721665	184.–	A	3721956	309.–
B16Hx124	HVAC	452 x 185 x 400	3721898	377.–	3721909	199.–	A	3721956	309.–
B16Hx140	HVAC	452 x 185 x 400	3721898	377.–	3721909	199.–	A	3721956	309.–
B120THx80	HVAC	627 x 330 x 298	3725359	629.–	3721961	308.–	B	3725065	246.–
	HVAC	627 x 330 x 298)* 3721895	438.–	3721961	308.–	–	–	–
B120THx124	HVAC	627 x 330 x 438	3725360	753.–	3721961	308.–	B	3725065	246.–
	HVAC	627 x 330 x 438)* 3721953	561.–	3721961	308.–	–	–	–
B200THx116	Isolierung bauseits				3721962	431.–	B	3725065	246.–
B200THx144					3721962	431.–	B	3725065	246.–

Armaturen-Zubehör		Art. Nr.	CHF exkl. MWSt.
	Automatischer Entlüfter Gehäuse aus Messing, mit Absperrventil, Höhe 80 mm, Betriebstemperatur max. 115 °C, Betriebsdruck max. 10 bar	DN 10 R 3/8"	132937 24.80
	Automatischer Entlüfter Gehäuse aus Messing, Glykol-Beständigkeit max. 50%, Betriebstemperatur max. 110 °C, Betriebsdruck max. 10 bar	DN 15 Rp 1/2"	3722413 144.–
	Luftabscheider Gehäuse aus Messing, Glykol-Beständigkeit max. 50%, Betriebstemperatur max. 110 °C, Betriebsdruck max. 10 bar Für horizontale Leitungen	Durchflussmenge nominal DN 25 Rp 1" 2,0 m³/h DN 32 Rp 1 1/4" 3,6 m³/h	3722414 213.– 3722415 278.–
	Isolation zu	DN 25 + DN 32	3723178 47.70
	Schlammabscheider mit Kugelhahn, Gehäuse aus Messing, Glykol-Beständigkeit max 50%, Betriebstemperatur max. 110 °C, Betriebsdruck max. 10 bar Für horizontale Leitungen	Durchflussmenge nominal DN 20 Rp 3/4" 1,3 m³/h DN 25 Rp 1" 2,0 m³/h DN 32 Rp 1 1/4" 3,6 m³/h DN 40 Rp 1 1/2" 5,0 m³/h DN 50 Rp 2" 7,5 m³/h	3722407 243.– 3722408 254.– 3722409 295.– 3722410 323.– 3723173 832.–
	Für vertikale Leitungen	Durchflussmenge nominal DN 20 Rp 3/4" 1,3 m³/h DN 25 Rp 1" 2,0 m³/h	3722411 316.– 3722412 328.–
	Isolation zu horizontal und vertikal	DN 20 - DN 40	3723177 40.60

Armaturen-Zubehör

Art. Nr.

CHF exkl. MWSt.



Schlammabscheider

mit wartungsfreiem Magnet und Kugelhahn,
Gehäuse aus Messing, Glykol-Beständigkeit max. 50%,
Betriebstemperatur max. 110°C, Betriebsdruck max. 6 bar

Für horizontale, vertikale
und diagonale Leitungen

Durchflussmenge
nominal

DN	Thread	Flow (m³/h)	Art. Nr.	Price (CHF)
DN 25	Rp 1"	2,0	3722417	421.-
DN 32	Rp 1¼"	3,6	3723174	493.-
DN 40	Rp 1½"	5,0	3723175	590.-
DN 50	Rp 2"	7,0	3723176	860.-



Isolation zu

DN 25	3724794	72.-
DN 32	3724795	106.-
DN 40	3724796	112.-
DN 50	3724797	129.-



Schlammabscheider

mit Kugelhahn, Gehäuse aus Stahl, Glykol-Beständigkeit max. 50%,
Betriebstemperatur max. 110°C,
Betriebsdruck max. 10 bar

Für horizontale Leitungen

Durchflussmenge
nominal

DN	Flow (m³/h)	Art. Nr.	Price (CHF)
DN 50	25	3722420	1'550.-
DN 65	40	3722421	1'660.-
DN 80	54	3722422	2'260.-
DN 100	94	3722423	2'730.-
DN 125	144	3722424	4'270.-

Isolation zu

DN 50 + DN 65	3723237	393.-
DN 80 + DN 100	3723238	599.-
DN 125	3723239	654.-



Luft- und Schlammabscheider

kombinierter Mikroluftblasen- und Schlammabscheider
mit wartungsfreiem Magnet und Kugelhahn,
Gehäuse aus Stahl, Glykol-Beständigkeit max. 50%,
Betriebstemperatur max. 110°C,
Betriebsdruck max. 10 bar

Für horizontale Leitungen

Durchflussmenge
maximal

DN 50	12,5 m³/h	3725706	4'560.-
DN 65	20,0 m³/h	3725707	4'920.-

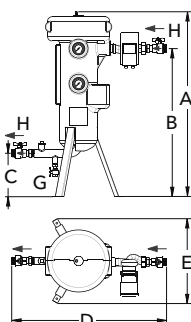


Magnetfilter

zur Entfernung von magnetischen und nichtmagnetischen Partikeln aus dem
Heizungswasser. Inkl. Isolierung, innenliegender Polyester-Sackfilter, Ersatzfilter,
zwei Absperrventile, zwei Edelstahlmanometer zur Druckdifferenzmessung,
automatischer Entlüfter und Hocheffizienzpumpen für die Sicherstellung der
Bypass-Durchflussmenge.

Magnetfilter	Hocheffizienzpumpen EEI	Typ	Durchfluss max. (m³/h)	Kesselleistung (kW)	Art. Nr.	Price (CHF)
04 PGR	< 0,20	UPM3 25-75	3,20	375	3724105 *	4'200.-
08 PGR	≤ 0,23	Stratos Para 30/1-8	6,45	750	3724106 *	4'460.-
16 PGR	≤ 0,23	Stratos 50/1-8	14,55	1500	3724107 *	5'760.-
28 PGR	≤ 0,23	Stratos 50/1-12	25,80	2600	3724108 *	8'710.-

* Kein Lagerartikel. Liefertermin auf Anfrage



Magnetfilter	Masse (mm)		Höhe			Anschlüsse	Entleerung	Sackfilter Maschenweite
	E	D	A	B	C	H	G	
04 PGR	418	770	858	664	176	DN 25 R 1"	DN 20 Rp ¾"	25 µm
08 PGR	584	884	1053	845	240	DN 32 R 1¼"	DN 20 Rp ¾"	50 µm
16 PGR	630	902	1148	939	197	DN 50	DN 20 Rp ¾"	50 µm
28 PGR	630	902	1148	939	197	DN 50	DN 20 Rp ¾"	50 µm

Armaturen-Zubehör		Art. Nr.	CHF exkl. MWSt.
	Überströmventil Eckausführung, Einstellbereich 0,05 - 0,5 bar Wassermenge max.	bei 0,05 bar 2,8 m³/h 5,0 m³/h	bei 0,5 bar 1,7 m³/h 3,8 m³/h
	DN 20 Eck	11001524	272.-
	DN 25 Eck	11001525	287.-
	Überströmset Achsabstand bis 200 mm, Einstellbereich 0,05 - 0,5 bar Bestehend aus: Überströmventil, Verschraubung, Absperrungen, Thermometer. Ohne Isolierung.	DN 25 DN 32	11001535 3720077
			276.- 410.-
	Sicherheitsset DN 25/32 für Montage an Armaturengruppe oder Verteilerbalken inkl. Sicherheitsventil 3 bar, Manometer 0 - 4 bar, T-Stück für Expansionsanschluss im Rücklauf, Übergänge auf Schlauchverbindung und Armaturengruppe HK/MK 25/32		11001663
			307.-
	Sicherheitsgruppe DN 25 (1") mit Sicherheitsventil 3,0 bar Manometer, Entlüfter und Wärmedämmschalen	Sicherheitsventil	
		DN 15 (1/2")	12053830
		DN 20 (3/4")	12002528
		DN 25 (1")	12002529
	Sicherheitsventil 3,0 bar	DN 15 (1/2")	132938
		DN 20 (3/4")	309694
		DN 25 (1")	47218330
		DN 32 (1 1/4")	47219430
	Kessel-Füll- und Entleerungshahn Hahn mit Kappe, Hahnschlüssel und Schlauchverbindung Anschluss DN 15 (1/2") Aussengewinde		64211228
			33.10
	Absperr-Kugelhahn inkl. Dichtung	DN 25 (1")	3721472
			36.90
	Absperr-Kugelhahn	DN 20 (3/4")	0EHA45043
		DN 25 (1")	0EHA45044
		DN 32 (1 1/4")	0EHA45045
		DN 40 (1 1/2")	0EHA45046
		DN 50 (2")	103230
	Absperr-Kugelhahn mit verlängertem Hals	DN 20 (3/4")	135721
		DN 25 (1")	135722
		DN 32 (1 1/4")	123146
		DN 40 (1 1/2")	121772
	Abgleichventil Tacosetter Nicht für Solaranwendungen geeignet! Betriebsdruck max. 10 bar, Betriebstemperatur max. 100 °C		
	Länge 142 mm	2 - 8 l/min.	DN 15 (Rp 1/2")
	129 mm	8 - 30 l/min.	DN 20 (Rp 3/4")
	152 mm	10 - 40 l/min.	DN 25 (Rp 1")
	161 mm	20 - 70 l/min.	DN 32 (Rp 1 1/4")
	173 mm	30 - 120 l/min.	DN 40 (Rp 1 1/2")
	197 mm	50 - 200 l/min.	DN 50 (Rp 2")
		11002568	
		11002569	
		11002570	
		11002571	
		11002572	
		11002573	
		243.-	
		249.-	
		255.-	
		269.-	
		320.-	
		369.-	

Armaturen-Zubehör		Art. Nr.	CHF exkl. MWSt.
	Rückschlagventil	DN 20 (¾") 121417	38.10
		DN 25 (1") 121246	58.–
		DN 32 (1¼") 134054	76.–
		DN 40 (1½") 11041211	93.–
	Speicheranschluss-Set für Beistellspeicher Druckseite: Thermohahn mit Zeigerthermometer und Rückflussverhinderer Saugseite: Pumpenkugelhahn mit Flügelgriff	DN 25 (1") 11001963	134.–
		DN 32 (1¼") 11001964	217.–
	Durchgangsventil VVI46.25	DN 25 (1") 3720047	119.–
	Stellantrieb zu VVI46.25 230 V, mit 2-Punkt-Funktion und 1,8 m Kabel SFA21/18 Laufzeit 10 s	3720048	168.–
	3-Wege-Mischventile	VXG 44.15-4 MV DN 15 (½") 3734296	415.–
		VXG 48.20-6,3 MV DN 20 (¾") 0ELG49402	239.–
		VXG 48.25-10 MV DN 25 (1") 0ELG49403	245.–
		VXG 48.32-16 MV DN 32 (1¼") 0ELG49404	267.–
		VXG 48.40-20 MV DN 40 (1½") 0ELG49405	307.–
	Durchgangsventile	VVG 44.20-6,3 MV DN 20 (¾") 3734298	303.–
		VVG 44.25-10 MV DN 25 (1") 3734297	330.–
		VVG 44.32-16 MV DN 32 (1¼") 3734295	452.–
		VVG 44.40-25 MV DN 40 (1½") 3734294	589.–
	Stellantriebe passend zu	Laufzeit	
	3-Weg-Mischventile	SSY319 160 s	3722883 309.–
	3-Weg-Mischventile Durchgangs- und Umstellventile	SAS 31.00 120 s SAS 31.03 30 s	3723588 359.– 3723587 507.–
	Ventile mit Flanschanschluss aus Stahlguss mit Schaft zur Aufnahme des Stellantriebes	kvs	
	3-Wege-Ventile	VXF 22.40 DN 40 PN6 25 3722879	496.–
		VXF 22.50 DN 50 PN6 40 3722880	626.–
		VXF 22.65 DN 65 PN6 63 3722881	820.–
		VXF 22.80 DN 80 PN6 100 3722882	1'300.–
	Durchgangsventile inkl. Flansch und Schrauben	VVF 22.40 DN 40 PN6 16 3727260	557.–
		VVF 22.50 DN 50 PN6 40 3727256	688.–
		VVF 22.65 DN 65 PN6 63 3727259	913.–
		VVF 22.80 DN 80 PN6 100 3727258	1'440.–
	Stellantrieb mit 3-Punkt-Funktion	passend zu	Laufzeit
	SAX 31.00 SAX 31.03	VXF 22.40 - 22.80 VVF 22.40 - 22.80	120 s 3722884 753.– 30 s 3727257 925.–

Armaturen-Zubehör		Art. Nr.	CHF exkl. MWSt.	
	Dreiweg-Verteilventil / Dreiweg-Mischventil Betriebsdruck: max. 16 bar Betriebstemperatur: 0 °C - 120 °C Anschlüsse: DN 40 (G 1½") mit Überwurfmutter kann bei hohen Differenzdrücken eingesetzt werden	DN 32 k _{vs} 7,2 3725467	615.–	
	Temperaturregler ohne Hilfsenergie mit Anlegefühler, Wärmeleitsockel und 2 m Kapillarrohr. Übertemperatursicher bis 30 K über Einstellwert. Regelbereich: 20 - 50 °C	3725468	398.–	
	Dreiweg-Umstellventil mit Motor für wasserschlagsfreie Umstellfunktion Betriebsdruck max. 40 bar, Betriebstemperatur -10 °C bis +120 °C Stellantrieb EA200R: 230 V, 2-Punkt Ansteuerung, Laufzeit 30 Sek/90° mit 2,5 m Kabel und Rast5-PE-Stecker zu Regler LOGON B	Innengewinde DN 25 1" 11 DN 32 1¼" 17 DN 40 1½" 25 DN 50 2" 45	k _{vs} 3733811 736.– 3733812 795.– 3733813 956.– 3733814 1'070.–	
	Isolation zu Dreiweg-Umstellventil EPP-Halbschalen, grau	DN 25 1" 3724541 DN 32 1¼" 3724542 DN 40 1½" 3724543 DN 50 2" 3724544	87.– 99.– 109.– 118.–	
		Dreiweg-Umstellkugelhahn mit Motor für wasserschlagsfreie Umstellfunktion Betriebsdruck max. 16 bar, Betriebstemperatur -10 °C bis +120 °C Stellantrieb EA500R: 230 V, 2-Punkt Ansteuerung, Laufzeit 60 Sek/90°	Flansch DN 65 PN16 140 DN 80 PN 16 140	k _{vs} 3736067 4'520.– 3736068 5'160.–

Regelungstechnik	Übersicht LOGON B Regler	
Technische Daten	LOGON B G2Z1/360 im Wandgehäuse	LOGON B SP im Wandgehäuse
Anschlussspannung	AC 230 V (-15 % / +10 %)	AC 230 V (-15 % / +10 %)
Schaltspannung	A 230 V AC, 2 (2) A	A 230 V AC, 2 (2) A
Abmessungen H x B x T	350 x 220 x 120 mm	350 x 220 x 120 mm
Anzahl Relaisausgänge	5	9 (davon 1 x Triac)
Anzahl Fühlereingänge	6	12
Einsatz als	Erweiterungsregler) ¹ Energiemanager) ²	Solarregler) ³

)¹ Einsatz als **Erweiterungsregler** zu bestehendem Heizgerät mit LMS oder LOGON B Steuerung (Slave LPB Adresse >1)

)² Einsatz als **Energiemanager** (Master LPB Adresse 1)

)³ Einsatz als **Solarregler**; als Erweiterungsregler kann LOGON B G2Z1 angeschlossen werden

Optionen und Funktionsmöglichkeiten		● Mögliche Funktion					
Regelung	LOGON B	G2Z1	G2Z1	SP	benötigte Fühler/Erweiterungen		Art. Nr.
Funktion	Einsatz als) ¹) ²) ³			
Witterungsführung / Frostschutz		●	●	●	1 x QAC34	Aussenfühler	171237
1. gemischter Heizkreis		●	●	●	1 x QAD36	Vorlauffühler)a 11002600
2. gemischter Heizkreis		●	●		1 x AVS75 1 x QAD36	Erweiterungsmodul Vorlauffühler	3590242)a 11002600
1. gleitender Heizkreis		●	●	●			
Trinkwasserbereitung / Legionellenfunktion		●	●	●	1 x QAZ36	Speicherfühler	3722598
Vorregler / Zubringerpumpe		●	●		1 x QAD36	Vorlauffühler)a 11002600
Schwimmbadfunktion			●	●	1 x QAZ36	Schwimmbadfühler	3722598
Kesselsteuerung 1- / 2-stufig / modulierend			●		1 x QAZ36	Kesselfühler	3722598
Kaskadenmaster			●		1 x QAD36	Schienvorlauffühler	11002600
Solare Trinkwasserbereitung		●	●	●	1 x QAZ36 1 x	Speicherfühler Kollektorfühler)b 3722598 12048319
Solare Heizungsunterstützung			●	●	1 x QAZ36 1 x	Speicherfühler Kollektorfühler)b 3722598 12048319
Feststoffkessel			●	●	1 x QAZ36	Kesselfühler	3722598
Pufferspeichermanagement			●	●	2 x QAZ36	Speicherfühler	3722598
LPB-Buskommunikation		●	●	●	1 x OCI345	bei LMS-Geräten	3590243
PWM-Signal		●	●	●			

)a ein Anlegefühler ist im Lieferumfang der Pumpengruppe MK enthalten

)b ein Kollektorfühler und 2 Speicherfühler QAZ36 sind im Lieferumfang des Solarreglers LOGON B SP enthalten

Hinweis: An jeder LMS Steuerung der Kaskade wird ein OCI345 zur LPB-Buskommunikation benötigt.

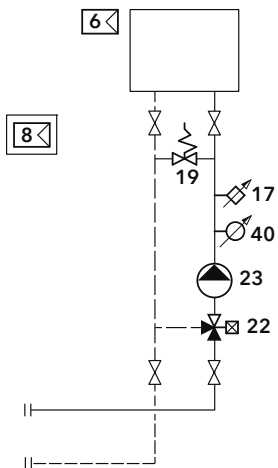
LOGON B G2Z1 als Kaskadenregler

Der LOGON B G2Z1/360 im Wandgehäuse kann alternativ auch als Kaskadenregler eingesetzt werden. Hierbei werden mehrere Wärmeerzeuger (max. 15) je nach Wärmebedarf nach einstellbaren Regeln vom **Kaskadenregler** einzeln zu- bzw. abgeschaltet.

Elektroschema Typ 1 bis Typ 4 (siehe Register 11, Engineering-Dienstleistungen)

für alle Anlagen welche von den Standards / Systemvorschlägen abweichen ist ein Elektroschema notwendig!

Regelungszubehör LOGON B, Erweiterungen zu Standards und Systemvorschlägen (AEROTOP + AQUATOP)



AEROTOP SX, SG, S, T / AQUATOP S, T

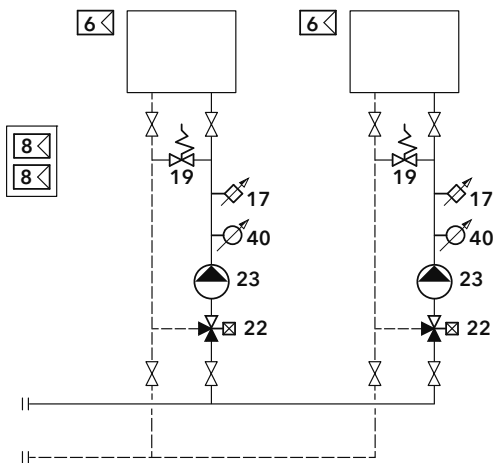
Erweiterung 2 extern Art. Nr. 3724294

Erforderlich:

- 8 Erweiterungsregler extern **Art. Nr. 3732118** (AVS75 in Wandgehäuse)
- 22 Mischventil mit Stellantrieb
- 23 Heizkreispumpe
- 40 Vorlauffühler

Optional:

- 6 Fernbedienung
- 17 Temperaturbegrenzer FBH
- 19 Überströmventil



AEROTOP SX, SG, S, T / AQUATOP S, T

Erweiterung 4 extern Art. Nr. 3724295

Erforderlich:

- 8 Erweiterungsregler extern **Art. Nr. 3732118** (AVS75 in Wandgehäuse)
- 8 Erweiterungsregler extern **Art. Nr. 11050363** (AVS75 zum Einbau in Wandgehäuse)
- 22 Mischventil mit Stellantrieb
- 23 Heizkreispumpe
- 40 Vorlauffühler

Optional:

- 6 Fernbedienung
- 17 Temperaturbegrenzer FBH
- 19 Überströmventil

Regelungszubehör LOGON B, Erweiterungen AEROTOP + AQUATOP

Art. Nr.

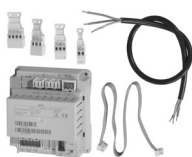
CHF exkl. MWSt.



Erweiterungsmodul AVS75.390 im Wandgehäuse)¹
als Erweiterungsregler
für einen zusätzlichen Heizkreis (gemischt)
Exkl. Fühler, inkl. Stecker

3732118

568.–



Erweiterungsmodul AVS75.390
zum Einbau in Wandgehäuse oder in die Wärmepumpe
für einen zusätzlichen Heizkreis (gemischt)
Inkl. Stecker, Anschlusskabel und Verbindungskabel (0,3 m).

11050363

221.–

)¹ es kann max. 1 zusätzliches AVS75 in das Wandgehäuse eingebaut werden.



Verbindungskabel (1 m)
zur Verbindung vom Regler im Wandgehäuse (z.B. AEROTOP SX + SG)
und Erweiterungsmodul AVS75.390

3723376

10.10

Regelungszubehör AEROTOP + AQUATOP

Art. Nr.

CHF exkl. MWSt.



Vacon Frequenzumrichter

externer Frequenzumformer zur Verringerung von Anlaufströmen. Kann vom Stromlieferanten (Netzbetreibern) vorgeschrieben werden und wird an Stelle des WP internen Sanftanlassers eingebunden.

max. Leistungsaufnahme

Verdichter	AEROTOP	AQUATOP	Art. Nr.	Preis
- 5,5 kW	-	S06-S17	3724171	2'780.-
7,5 - 15,0 kW	T20-T35	T22H-T35H	3724172	5'130.-
- 18,5 kW	-	T43H	3724173	5'510.-

Dienstleistungen zu Frequenzumrichter

Erweiterte Inbetriebnahme (obligatorisch zu Frequenzumrichter)

Es ist ein Elektroschema notwendig (siehe Register 11,

Engineering-Dienstleistungen)

ZCSC00000092 239.-



Stromzähler EM 340

zur Hutschienenmontage, mit S0-Schnittstelle und LCD-Display zur Messung des Wärmepumpenstromverbrauchs, Übertragung an den Wärmepumpenregler und Ermittlung der Jahresarbeitszahl, wenn der Hauptstromzähler keinen S0-Ausgang besitzt.

AEROTOP SX, SG + S
AQUATOP S

3723183 372.-



Strömungswächter

mit T-Stück für den direkten Rohreinbau, Schaltpunkt einstellbar, Körper aus Messing, Paddel aus V4A, Kabellänge 1,5 m erforderlich für Anlagen mit Grundwasserfassung.

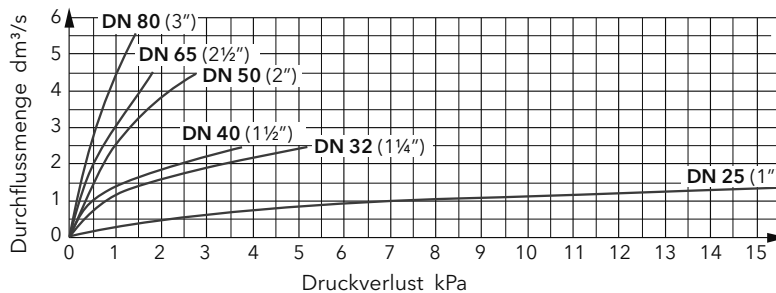
PSR-25/8	DN 25	11002039	506.-
PSR-32	DN 32	11002040	615.-
PSR-40	DN 40	11002041	665.-



Strömungswächter F61TB-9100 zu AQUATOP

für den Einbau in Rohr-T-Stück, Schaltpunkt einstellbar, mit kürzbarem Paddel, Körper aus Bronze, Paddel aus V4A, Anschluss DN 25 (1") aussen, erforderlich für Anlagen mit Grundwasserfassung.

126451 698.-



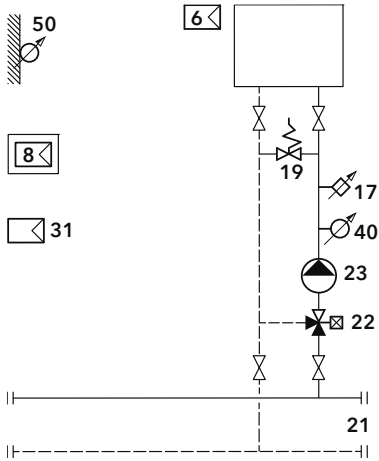
Taupunktwärter EGH 103 mit integriertem Transformator

230 V, Leistungsaufnahme max. 3,5 VA, zum Überwachen der Kondensatbildung bei passivem und aktivem Kühlen. Schaltpunkt bei Zunahme der Feuchtigkeit: 95 % r.F (± 4 % r.F).

3724535 357.-

Erweiterungen zu: THISION S PLUS ; TRIGON S PLUS, XL + XXL EVO ; STRATON L + XL

Erweiterung 2 extern Art. Nr. 3724960



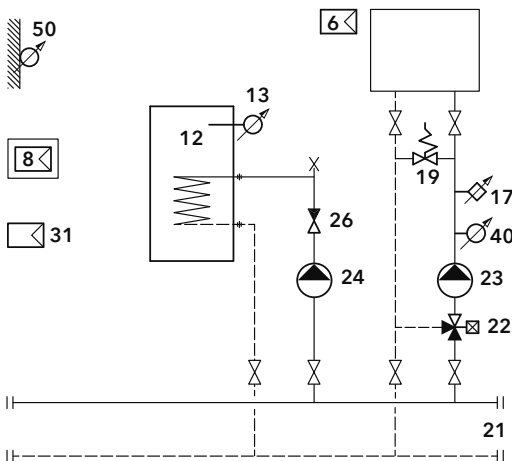
Erforderlich:

- 8 Erweiterungsregler extern **Art. Nr. 3724836**
(LOGON B G2Z1/360 im Wandgehäuse)
- 22 Mischventil mit Stellantrieb
- 23 Heizkreispumpe
- 31 Kommunikationsschnittstelle **Art. Nr. 3590244**
(**nur für** THISION S PLUS, TRIGON S PLUS,
TRIGON XL, TRIGON XXL EVO)
- 40 Vorlauffühler

Optional:

- 6 Fernbedienung
- 17 Temperaturbegrenzer FBH
- 19 Überströmventil
- 21 Erweiterungsmöglichkeit
- 50 Aussenfühler für autonomen Betrieb **Art. Nr. 171237**

Erweiterung 2-5 extern Art. Nr. 3724961



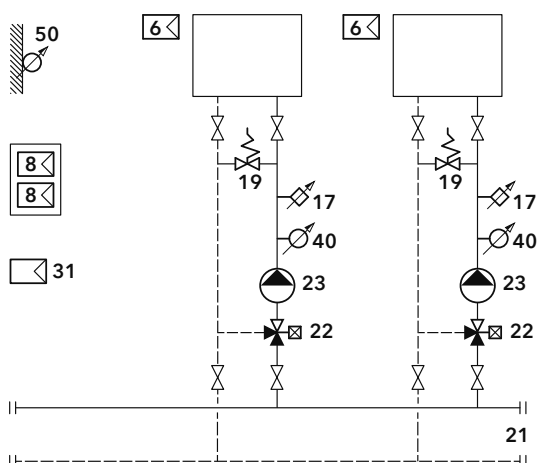
Erforderlich:

- 8 Erweiterungsregler extern **Art. Nr. 3724836**
(LOGON B G2Z1/360 im Wandgehäuse)
- 12 Speicherwassererwärmer
- 13 Speicherfühler
- 22 Mischventil mit Stellantrieb
- 23 Heizkreispumpe
- 24 Speicherladepumpe
- 26 Rückschlagventil
- 31 Kommunikationsschnittstelle **Art. Nr. 3590244**
(**nur für** THISION S PLUS, TRIGON S PLUS,
TRIGON XL, TRIGON XXL EVO)
- 40 Vorlauffühler

Optional:

- 6 Fernbedienung
- 17 Temperaturbegrenzer FBH
- 19 Überströmventil
- 21 Erweiterungsmöglichkeit
- 50 Aussenfühler für autonomen Betrieb **Art. Nr. 171237**

Erweiterung 4 extern Art. Nr. 3724883



Erforderlich:

- 8 Erweiterungsregler extern **Art. Nr. 3724836**
(LOGON B G2Z1/360 im Wandgehäuse)
- 8 Erweiterungsregler extern **Art. Nr. 3590242**
(AVS75 zum Einbau in Wandgehäuse)
- 22 Mischventil mit Stellantrieb
- 23 Heizkreispumpe
- 31 Kommunikationsschnittstelle **Art. Nr. 3590244**
(**nur für** THISION S PLUS, TRIGON S PLUS,
TRIGON XL, TRIGON XXL EVO)
- 40 Vorlauffühler

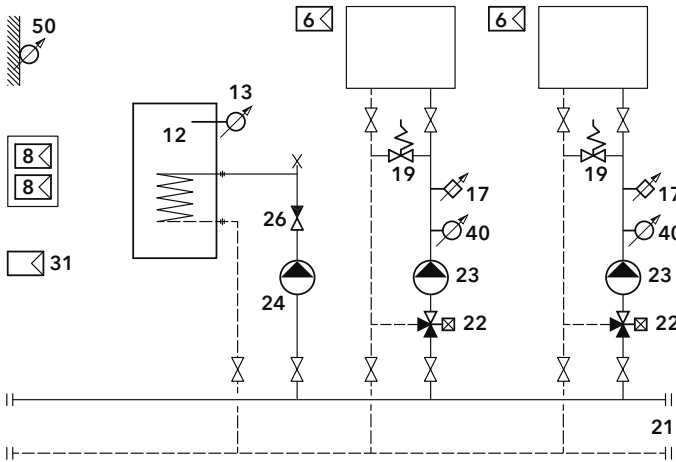
Optional:

- 6 Fernbedienung
- 17 Temperaturbegrenzer FBH
- 19 Überströmventil
- 21 Erweiterungsmöglichkeit
- 50 Aussenfühler für autonomen Betrieb **Art. Nr. 171237**

Regelungszubehör LOGON B, Erweiterungen zu Standards und Systemvorschlägen

Erweiterungen zu: THISION S PLUS ; TRIGON S PLUS, XL + XXL EVO ; STRATON L + XL

Erweiterung 4-5 extern Art. Nr. 3724884



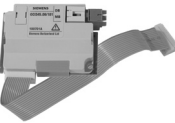


Erforderlich:

- 8 Erweiterungsregler extern **Art. Nr. 3724836** (LOGON B G2Z1/360 im Wandgehäuse)
- 8 Erweiterungsregler extern **Art. Nr. 3590242** (AVS75 zum Einbau in Wandgehäuse)
- 12 Speicherwassererwärmer
- 13 Speicherfühler
- 22 Mischventil mit Stellantrieb
- 23 Heizkreispumpe
- 24 Speicherladepumpe
- 26 Rückschlagventil
- 31 Kommunikationsschnittstelle **Art. Nr. 3590244** (**nur für THISION S PLUS, TRIGON S PLUS, TRIGON XL, TRIGON XXL EVO**)
- 40 Vorlauffühler

Optional:

- 6 Fernbedienung
- 17 Temperaturbegrenzer FBH
- 19 Überströmventil
- 21 Erweiterungsmöglichkeit
- 50 Aussenfühler für autonomen Betrieb **Art. Nr. 171237**

Regelungszubehör LOGON B, Erweiterungen		Art. Nr.	CHF exkl. MWSt.
	Heizkreisregler LOGON B G2Z1/360 im Wandgehäuse ¹⁾ als Erweiterungsregler für einen gemischten Heizkreis und eine Warmwasserladung. Exkl. Fühler, inkl. Stecker	3724836	1'080.–
	Erweiterungsmodul AVS75.390 zum Einbau in Wandgehäuse für einen zusätzlichen Heizkreis (gemischt oder gleitend) oder als Multifunktionsrelais (2 Fühlereingänge, 3 Relaisausgänge). Inkl. Anschlusskabel.	3590242	294.–
¹⁾ es kann max. 1 zusätzliches AVS75 in das Wandgehäuse eingebaut werden.			
	Kommunikationsschnittstelle OCI345 zur Kommunikation zwischen Regler LOGON B und THISION S PLUS, TRIGON S PLUS, TRIGON XL, TRIGON XXL EVO. Inkl. Montagematerial.	3590244	278.–
Es ist nur ein OCI345 pro Kessel notwendig, bei Erweiterungen zu Kaskadenstandards nicht notwendig.			

Regelungszubehör		Art. Nr.	CHF exkl. MWSt.
	Heizkreisregler LOGON B G2Z1/360 im Wandgehäuse) ¹ als Erweiterungsregler für einen gemischten Heizkreis und eine Warmwasserladung. Exkl. Fühler, inkl. Stecker	3724836	1'080.–
	Solarregler LOGON B SP im Wandgehäuse) ¹ für Solaranlagen mit Trinkwasserspeicher, Pufferspeicher, Schwimmbad und 2 Kollektorfeldern. - Solarregler mit grossem LC-Display und Klartextanzeige - Messeingang für Volumenstromzähler - 2 PWM Ausgänge für drehzahlgesteuerte Hocheffizienzpumpen Inkl. 1 Kollektorfühler, 2 Speicherfühler QAZ36, Stecker	3722613	1'150.–
	Kommunikationsschnittstelle OCI345 zur Kommunikation zwischen Regler LOGON B und THISION S PLUS, TRIGON S PLUS, TRIGON XL, TRIGON XXL EVO. Inkl. Montagematerial. Es ist nur ein OCI345 pro Kessel notwendig, bei Erweiterungen zu Kaskadenstandards nicht notwendig.	3590244	278.–
	Erweiterungsmodul AVS75.390 im Wandgehäuse) ¹ zur Erweiterung der LMS oder LOGON B SP Regler um 2 Fühlereingänge und 3 Relaisausgänge. Exkl. Fühler, inkl. Stecker	3732118	568.–
	Erweiterungsmodul AVS75.390 zum Einbau in Wandgehäuse oder in das Kesselschaltfeld für einen zusätzlichen Heizkreis (gemischt oder gleitend) oder als Multifunktionsrelais (2 Fühlereingänge, 3 Relaisausgänge) für Alarmausgang und/oder Zubringerpumpe. Inkl. Anschlusskabel.	3590242	294.–
	Erweiterungsmodul AVS75.370 zum Einbau in Wandgehäuse wie AVS75.390 jedoch zusätzlich mit zwei 0-10 V Ausgängen zur Ansteuerung von externen Wärmeerzeugern.) ¹ es kann max. 1 zusätzliches AVS75 in das Wandgehäuse eingebaut werden.	3725537	483.–
	Kommunikationsschnittstelle OCI351 - Modbus Clip-IN zur Kommunikation zwischen Wärmeerzeuger AEROTOP T, AQUATOP S + T, TRIGON XL + XXL EVO, STRATON XL und Gebäudeleitsystem mit Bussysteme Modbus RTU (RS-485)	3590823	431.–
	REMOCON NET B zur Fernüberwachung und Bedienung der Heizanlage durch ein Smartphone oder Laptop. Voraussetzungen: - aktueller Wärmeerzeuger von ELCO in einem Einfamilienhaus (exkl. THISION L PLUS, TRIGON L PLUS + AEROTOP SPLIT) - WLAN am Heizungsstandort (bauseits) - Smartphone iOS oder Android (bauseits) - Remocon-Net App (kostenlos) Pro Wärmeerzeuger und Erweiterungsreglern LOGON B ist je ein REMOCON NET B notwendig.	auf Anfrage	
	Bedienungs- und Anzeigergerät QAA74 komfortable Klartextbedienung mit Grafikdisplay, passend zu Regler LMS und LOGON B, pro Regler max. 1 x QAA74 (+ 2 x QAA55) möglich. Abmessungen 95 x 145 x 20 mm, Platzierung im Wohnbereich, mit 3-Drahtbusverbindung (3x0,5 mm ²), max. Leitungslänge 200 m, Als Optimierung für Kühlanwendungen (AEROTOP + AQUATOP)	3724534	378.–

Regelungszubehör		Art. Nr.	CHF exkl. MWSt.
	<p>Raumgerät QAA55 Digi Mit integriertem Raumfühler und Präsenztaste Betriebsartumschalter: Auto - Komfort - Reduziert - Aus Drehknopf zur Einstellung der gewünschten Raumtemperatur Platzierung im Wohnbereich mit 2-Drahtbusverbindung (BSB)</p>	11002167	144.–
	<p>Raumgerät QAA58 Funk (inkl. Batterien) Mit integriertem Raumfühler und Präsenztaste Betriebsartumschalter: Auto - Komfort - Reduziert - Aus Drehknopf zur Einstellung der gewünschten Raumtemperatur Platzierung im Wohnbereich, zusätzlich ist ein Funkempfänger erforderlich.</p>	3724266	229.–
	<p>Aussenfühler QAC34 für witterungsabhängigen Betrieb der Anlage</p>	171237	43.10
	<p>Funksender für Aussenfühler Verdrahtungsfreie Verbindung zwischen Aussenfühler und Kesselschaltfeld zusätzlich ist ein Funkempfänger erforderlich.</p>	12048275	199.–
	<p>Funkempfänger für Aussenfühler und/oder Raumgerät QAA58 (nicht verwendbar für AEROTOP SG)</p>	12048286	160.–
	<p>Achtung der Platzierungsort ist so zu wählen, dass ein möglichst ungestörtes Senden gewährleistet ist. Dabei sind die folgenden Punkte zu beachten:</p> <ul style="list-style-type: none"> • Nicht in die Nähe von elektrischen Leitungen, starke magnetische Felder oder Geräten wie PC's, Fernseher, Mikrowellengeräte etc. • Nicht im Empfangsschatten von grösseren Eisenbauteilen oder baulichen Elementen mit engmaschigen Metallgittern wie Spezialglas oder -beton • Distanz zum Empfänger nicht grösser als 30 m oder 2 Stockwerke 		
	<p>Anlegefühler QAD36 als Vorlauf- und Rücklauffühler, mit 4 m Kabel (ein Anlegefühler ist im Lieferumfang der Pumpengruppe MK enthalten)</p>	11002600	108.–
	<p>Speicherfühler QAZ36 Kabellänge 6 m</p>	3722598	81.–
	<p>Tauchhülse Einbaulänge 150 mm, Anschlussgewinde DN 15 (R 1/2") aussen, ø innen 6,5 mm, Messing verchromt, inklusive Kabelverschraubung PG9</p>	34321	52.–
	<p>Tauchhülse Einbaulänge 100 mm, Anschlussgewinde DN 15 (R 1/2") aussen, ø innen 6 mm, Messing verchromt</p>	3724547	69.–
	<p>Tauchhülse Einbaulänge 280 mm, Anschlussgewinde DN 15 (R 1/2") aussen, ø innen 7 mm, Messing verchromt</p>	0ELG16485	49.90
	<p>Klemmfeder</p>	3721471	6.70
	<p>Tauchhülse Einbaulänge 200 mm, Anschlussgewinde DN 15 (R 1/2") aussen, ø innen 9 mm, Edelstahl V4A</p>	11001379	149.–
	<p>Kollektorfühler für Solar Kabellänge 2,5 m, hochtemperaturbeständig</p>	12048319	106.–
	<p>Anschlussdose mit Überspannungsschutz zur Verwendung mit dem Kollektorfühler, zum Schutz des Solarreglers, Masse (H x B x T) 111 x 68 x 40 mm</p>	3723533	67.–

Regelungszubehör		Art. Nr.	CHF exkl. MWSt.
	Relais Set 16 A mit einpoligem Wechselkontakt für maximal 16 A zum Einbau in Relaisgehäuse oder Kesselschaltfeld; Pumpen mit einer Stromaufnahme grösser 1,5 A müssen über ein Relais an die Regelung der Wärmeerzeuger angeschlossen werden.	3725131	75.–
	Relais Set für 3-phasige Pumpen zum Einbau in Relaisgehäuse; Pumpen mit einer Stromaufnahme grösser 1,5 A müssen über ein Relais an die Regelung der Wärmeerzeuger angeschlossen werden.	129631	63.–
	Relais Set mit Goldkontakten, für externe Aufschaltungen auf Regler zum Einbau in Relaisgehäuse	129632	78.–
	Relaisgehäuse zum Einbau von: max. 3 Relais Typ 3725131 max. 2 Relais Typ 129631 / 129632	3734924	111.–
Das Kesselschaltfeld von STRATON ST/L hat Platz für max. 2 Relais Typ 3725131 bei allen anderen Geräten ist immer ein Relaisgehäuse zu verwenden.			
Temperaturbegrenzer für Fussbodenheizung			
	AVS75 / LOGON B Anlegethermostat mit Anschlusskabel 4 m zu Regler AVS75 / LOGON B und 2 m zu Umwälzpumpe	zu Pumpe UPMW3 a ALPHA + Magna1 b Magna1 + 3 c	3723103 278.– 3722247 278.– 3722240 272.–
	CLIP-IN AGU Anlegethermostat mit Anschlusskabel 4 m zu Regler CLIP-IN AGU und 2 m zu Umwälzpumpe	zu Pumpe UPMW3 a ALPHA + Magna1 b Magna1 + Magna3 c	3723104 278.– 3722239 240.– 3722241 272.–
	Anlegethermostat IMIT		0EAA11806 95.–
	Anlegethermostat RAM 342.001 mit 2 Meter Anschlusskabel		3640184 137.–
	Abgasthermometer mit Befestigungsset		120948 129.–
	Einsteck-Speicherregulierthermostat inkl. 3,6 m Kabel und Tauchhülse DN 15 (R 1/2"), Länge = 90 mm	RAK 82.4/3728M	309736 481.–
	Thermostat inkl. Tauchhülse DN 15 (R 1/2"), Länge = 280 mm	RAK 312.1013	0ELG49350 242.–
	Speicherthermostat		30787 487.–

Expansionsgefässe

Art. Nr.

CHF exkl. MWSt.



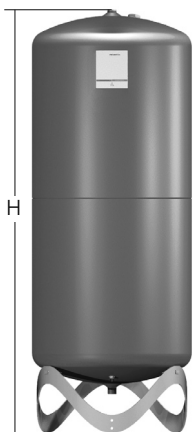
PNEUMATEX Expansionsgefässe

Nicht für Solaranwendungen geeignet!

Blau lackiert, zulässiger Betriebsüberdruck 3 bar

Blasentemperatur: max. 70 °C min: 5 °C

	Standard- vordruck	D mm	Höhe mm	Anschluss ausser	Inhalt Liter		
mit Aufhängelasche							
SD 18	1 bar	393	222	DN 20 (R ¾")	18	126524	173.-
SD 25	1 bar	436	249	DN 20 (R ¾")	25	126525	194.-
SD 35	1 bar	485	280	DN 20 (R ¾")	35	126526	243.-
SD 50	1,5 bar	536	316	DN 20 (R ¾")	50	126527	308.-
SD 80	1,5 bar	636	346	DN 20 (R ¾")	80	126545	389.-
mit Standing		ø	H				
SU 140	1,5 bar	420	1268	DN 20 (R ¾")	140	126528	1'380.-
SU 200	1,5 bar	500	1338	DN 20 (R ¾")	200	126529	1'660.-
SU 300	1,5 bar	560	1469	DN 20 (R ¾")	300	126530	2'110.-
SU 400	1,5 bar	620	1532	DN 20 (R ¾")	400	126531	2'500.-
SU 500	1,5 bar	680	1628	DN 20 (R ¾")	500	126532	2'940.-
SU 600	1,5 bar	740	1638	DN 20 (R ¾")	600	126533	3'330.-
SU 800	1,5 bar	740	2132	DN 20 (R ¾")	800	126534	4'930.-



Expansionsgefässe

Nicht für Solaranwendungen geeignet!

Weiss lackiert, zulässiger Betriebsüberdruck 4 bar.

Blasentemperatur: max. 70 °C

	Standard- vordruck	ø mm	Höhe mm	Anschluss ausser	Inhalt Liter		
für Wandmontage							
H 18	1,5 bar	290	400	DN 20 (G ¾")	18	3721326	144.-
H 25	1,5 bar	324	415	DN 20 (G ¾")	25	3721327	163.-
für Stand- und Wandmontage							
H 35	1,5 bar	405	400	DN 20 (G ¾")	35	3721328	194.-
H 50	1,5 bar	405	510	DN 20 (G ¾")	50	3721329	243.-



Rot lackiert, zulässiger Betriebsüberdruck 6 bar

Blasentemperatur: max. 70 °C

	Standard- vordruck	ø mm	Höhe mm	Anschluss ausser	Inhalt Liter		
mit Standing							
H 80	2,5 bar	450	608	DN 25 (G 1")	80	3721923	309.-
H 150	2,5 bar	500	897	DN 25 (G 1")	150	3721925	581.-
H 200	2,5 bar	600	812	DN 25 (G 1")	200	3721926	728.-
H 300	2,5 bar	630	1105	DN 25 (G 1")	300	3721927	1'020.-
H 400	2,5 bar	630	1450	DN 25 (G 1")	400	3721928	1'190.-
H 500	2,5 bar	750	1340	DN 25 (G 1")	500	3721929 *	1'490.-
H 600	2,5 bar	750	1555	DN 25 (G 1")	600	3721930 *	1'870.-
H 800	2,5 bar	750	2019	DN 25 (G 1")	800	3721931 *	2'190.-



* Kein Lagerartikel. Liefertermin auf Anfrage



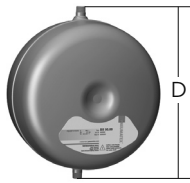
Kappenventil

zur einfachen Kontrolle des Expansionsgefässes
ohne Entleerung der Anlage

Anschluss		
DN 20 (¾")	3724811	46.-
DN 25 (1")	3721932	73.-

Solar-Expansionsgefässe siehe Register 8

Zwischengefässe Art.Nr. CHF exkl. MWSt.



Zwischengefäss
zur Temperaturabsenkung vor dem Expansionsgefäss
Blau lackiert, zulässiger Betriebsüberdruck 10 bar
Anlagentemperatur: max. 110 °C min: -10 °C

	D	Höhe	Anschluss	Inhalt		
mit Aufhängelasche	mm	mm	aussen	Liter		
DD 8	345	166	2 x DN 15 (R 1/2")	8	3720054	249.-
DD 12	386	201	2 x DN 15 (R 1/2")	12	3720086	311.-
DD 18	430	224	2 x DN 20 (R 3/4")	18	3720087	311.-
DD 25	472	251	2 x DN 20 (R 3/4")	25	3720095	387.-
DD 35	521	280	2 x DN 20 (R 3/4")	35	3720349	456.-
DD 50	587	317	2 x DN 25 (R 1")	50	3720350	612.-



Zwischengefäss
zur Temperaturabsenkung vor dem Expansionsgefäss
Weiss lackiert, zulässiger Betriebsüberdruck 10 bar
Anlagentemperatur: max. 120 °C min: -10 °C

	ø	Höhe ohne	Anschluss	Inhalt		
für Wandmontage	mm	mm	aussen	Liter		
VSG 5	160	270	2 x DN 20 (R 3/4")	5	3720046	126.-
VSG 8	200	275	2 x DN 20 (R 3/4")	8	3720049	139.-
VSG 12	270	270	2 x DN 20 (R 3/4")	12	3720050	151.-
VSG 18	270	350	2 x DN 20 (R 3/4")	18	3720051	177.-
für Standmontage						
VSG 35	380	415	2 x DN 20 (R 3/4")	35	3720052	246.-
VSG 50	380	540	2 x DN 20 (R 3/4")	50	3720053	309.-

Kesselpodeste Art.Nr. CHF exkl. MWSt.



Kesselpodeste
Stahl-Trägerplatte verzinkt mit
PUR-Hartschaum-Auskleidung (FCKW-frei),
zur Schwingungsdämpfung

Typ	Länge x Breite x Höhe		
B	850 x 700 x 70 mm	129689	103.-
C	1300 x 850 x 70 mm	129690	155.-

Druckregler Propan Art.Nr. CHF exkl. MWSt.



Kombidruckregler Propan 50 mbar
mit Absperrhahn

- 30 kW **0EGU53250** **206.-**

Druckregler Propan 50 mbar
LV 4403 B4

30 - 120 kW **0ERE54403** **335.-**

Gasmagnetventile Art.Nr. CHF exkl. MWSt.



DUNGS Sicherheits-Gasmagnetventile SV-DLE
einstufig, stromlos geschlossen, 230 V, für Erdgas,
langsam öffnend, schnell schliessend


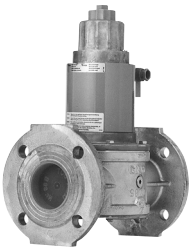
mit Gewindeflansch

	IG	Länge		
SV-DLE 507	DN 20 (3/4")	117 mm	3723813	1'340.-
SV-DLE 510	DN 25 (1")	143 mm	3723814	1'360.-
SV-DLE 510	DN 32 (1 1/4")	143 mm	3733574	1'520.-
SV-DLE 515	DN 32 (1 1/4")	143 mm	3733575	1'690.-
SV-DLE 515	DN 40 (1 1/2")	143 mm	3723815	1'690.-
SV-DLE 520	DN 50 (2")	204 mm	3723816	1'890.-





Passstück

zu	Länge		
SV-DLE 507	75 mm	3723818	359.-
SV-DLE 510/515	95 mm	3723819	359.-
SV-DLE 520	126 mm	3723820	359.-

Gasmagnetventile		Art. Nr.	CHF exkl. MWSt.	
	DUNGS Sicherheits-Gasmagnetventile MVDLE/5 einstufig, stromlos geschlossen, 230 V, für Erdgas MVDLE: langsam öffnend, schnell schliessend MVD: schnell öffnend, schnell schliessend			
	mit Gewindeanschluss	IG	Länge	
MVD 505/5	DN 15 (1/2")	75 mm	112247 825.–	
MVDLE 207/5	DN 20 (3/4")	100 mm	0EKL51003 746.–	
MVDLE 210/5	DN 25 (1")	110 mm	0EKL51004 656.–	
MVDLE 210/5	DN 32 (1 1/4")		11002208 718.–	
MVDLE 215/5	DN 40 (1 1/2")	150 mm	0EKL51006 858.–	
MVDLE 220/5	DN 50 (2")	170 mm	0EKL51007 1'050.–	
	mit Flanschanschluss	Flansch	Länge	
	ohne Gegenflansche, Schrauben und Dichtungen			
	MVDLE 2050/5	DN 50 PN16	230 mm	0EHB51050 1'970.–
	MVDLE 2065/5	DN 65 PN16	290 mm	3726174 2'300.–
	MVDLE 2080/5	DN 80 PN16	310 mm	3726272 3'780.–
MVDLE 2100/5	DN 100 PN16	350 mm	0EHB51100 4'730.–	

Gasarmaturen		Art. Nr.	CHF exkl. MWSt.
Thermisch auslösende Absperrrichtung TAE (nur für Erdgas) Ausführung in Stahl/Messing (verchromt), thermische Schliessung bei 100 °C, temperaturfest bis 925 °C			
Durchgangs-Armatur TAE (thermisch auslösende Absperrrichtung) zum Einbau vor alle Gaskugel- und Gerätehähne			
	TAS 21	DN 15	IG-AG (1/2") 0EST45102 26.80
	TAS 21	DN 20	(3/4") 0EST45103 31.80
	TAS 21	DN 15	IG-IG (1/2") 0EST45105 29.10
	TAS 21	DN 20	(3/4") 0EST45106 35.60
	TAS 21	DN 15	AG-IG (1/2") 0EST45111 26.80
	TAS 21	DN 20	(3/4") 0EST45112 31.80
	Gaskugelhahn gerade, TAE integriert		
	BON.TAS	DN 15	IG-IG (1/2") 0EST45160 41.–
	BON.TAS	DN 20	(3/4") 0EST45161 49.70
BON.TAS	DN 25	(1") 0EST45162 69.–	
	Gasgerätehahn gerade, mit Raccord, TAE integriert		
	G2/D TAS-A	DN 15	IG-IG (1/2") 3722068 51.–
	G2/D TAS-A	DN 20	(3/4") 12001614 64.–
G2/D TAS-A	DN 25	(1") 3724114 102.–	
	Gasgerätehahn Eckform, mit Raccord, TAE integriert		
	G2/L TAS-A	DN 15	AG-IG (1/2") 0EST45153 73.–
	G2/L TAS-A	DN 20	(3/4") 12001615 88.–
G2/L TAS-A	DN 25	(1") 0EST45155 114.–	
	Gaskugelhahn gerade, ohne TAE (thermisch auslösende Absperrrichtung)		
		DN 25	IG-IG (1") 103706 67.–
		DN 32	(1 1/4") 103707 89.–
		DN 40	(1 1/2") 103708 129.–
	DN 50	(2") 103709 195.–	
	Gaskugelhahn gerade mit Flanschanschluss ohne TAE	Flansch	Länge
		DN 65 PN16	170 mm

Filtrations- und Neutralisationsbehälter				Art. Nr.	CHF exkl. MWSt.		
	Neutralisationsbox mit Kondensatpumpe EKF 15-25 NB Mit Erweiterungsset auch für Öl-Brennwertanlagen verwendbar. Inklusive Adapter-Stecker Schuko-CH. Kondensat-Einlaufhöhe 200 mm, elektr. Anschluss 230 V / 50 Hz, 40 VA, Alarmschaltung 230 V, 8 A (Ohmsche Last) NO normal offen / NC normal geschlossen, max. Fördermenge 14 l/h, max. Förderhöhe 10 m, Boxinhalt 6 Liter.						
	für Anlagen	bis max.	Abmessung (L x B x H)	inklusive Granulat			
		25 kW	244 x 174 x 261	1 kg	0E3730944	699.–	
		75 kW *	488 x 174 x 261	3 kg	0E3730946	1'030.–	
	125 kW *	488 x 174 x 261	5 kg	0E3730948	1'110.–		
* erweitert mit zusätzlicher Neutralisationsbox NB50							
	Erweiterungsset zur Kondensatpumpe EKF 15-25 NB für Öl-Brennwertanlagen gemäss ATV-DVWK-A251 Aktivkohle 500 Gramm und Kunststoffsieb			3722078	166.–		
	PVC Ablaufschlauch ø 6 x 1,5 mm			5 m	3720003	17.50	
				50 m	3722079	105.–	
	Störmelder (akustisch und optisch) OPTAK für alle Pumpen mit Alarmkontakt mit Adapter-Stecker Schuko-CH			3731872	198.–		
	Neutralisationsbox SK-1 für das Kondensat geeignet für Gas-Brennwertkessel bis max. 50 kW, inklusive 3 Liter Granulat und Kunststoffsieb, Abmessung (L x B x H) 244 x 180 x 200 mm			4418649703	245.–		
	Neutralisationsbox für das Kondensat			geeignet für Brennwertkessel bis max.			
	NB-ST-PC 1.1	inkl. 2 kg Granulat, Abmessung (L x B x H) 350 x 230 x 180 mm	Gas 500 kW	Öl 250 kW	4249000	1'120.–	
	NB-ST-PC 2.0	inkl. 5 kg Granulat, Abmessung (L x B x H) 460 x 310 x 180 mm	Gas 1000 kW	Öl 500 kW	4249001	1'760.–	
	NB-ST-PC 3.0	inkl. 15 kg Granulat, Abmessung (L x B x H) 665 x 410 x 185 mm	Gas 2000 kW	Öl 1000 kW	4249002	2'630.–	
	Neutralisationsbox DN2 / DNO2 für das Kondensat inklusive Granulat, 1,5 m Zu- und Ablaufschlauch ø 19 und Kesseladapter (von ø 40 auf ø 19), Abmessung (L x B x H) 420 x 300 x 240 mm, DNO2 mit Aktivkohlefilter			geeignet für Brennwertkessel bis max.			
	DN2	Granulat 30 kg	Kondensatmenge max. (Gas/Öl) 54/24 l/h	Gas 450 kW	Öl 300 kW	12055172	660.–
	DNO2	25 kg	(Öl) 24 l/h	-	300 kW	3721738	688.–
	Neutralisationsbox DN3 für das Kondensat inklusive Granulat, 1,5 m Zulaufschlauch ø 32, 1 m Ablaufschlauch ø 32 und Kesseladapter (von ø 40 auf ø 32), Abmessung (L x B x H) 640 x 400 x 240 mm			geeignet für Brennwertkessel bis max.			
	DN3	Granulat 50 kg	Kondensatmenge max. 180 l/h	Gas 1500 kW	Öl 600 kW	11050933	1'110.–

Filtrations- und Neutralisationsbehälter		Art. Nr.	CHF exkl. MWSt.
	Neutralisationsbox HN1.5 mit Kondensatpumpe inklusive 23 kg Granulat, 1,5 m Zulaufschlauch ø 19, 3 m Ablaufschlauch ø 10 und Kesseladapter (von ø 40 auf ø 19), Abmessung (L x B x H) 410 x 300 x 290 mm, Elektr. Anschluss 230 V / 50 Hz, Leistungsaufnahme 39,6 W, max. Förderhöhe 6 m, Kondensatmenge max. 34 l/h, geeignet für Gas-Brennwertkessel bis max. 280 kW	12055194	1'540.–
	Neutralisationsbox HN2.5 mit Kondensatpumpe inklusive 50 kg Granulat, 1,5 m Zulaufschlauch ø 19, 3 m Ablaufschlauch ø 19 und Kesseladapter (von ø 40 auf ø 19), Abmessung (L x B x H) 640 x 400 x 240 mm, Elektr. Anschluss 230 V / 50 Hz, Leistungsaufnahme 150 W, max. Förderhöhe 3 m, Kondensatmenge max. 65 l/h, geeignet für Gas-Brennwertkessel bis max. 540 kW	11050934	1'990.–
	Neutralisationsbox HN2.7 mit Kondensatpumpe inklusive 50 kg Granulat, 1,5 m Zulaufschlauch ø 32, 3 m Ablaufschlauch ø 10 und Kesseladapter (von ø 40 auf ø 32), Abmessung (L x B x H) 640 x 400 x 320 mm, Elektr. Anschluss 230 V / 50 Hz, Leistungsaufnahme 45 W, max. Förderhöhe 4 m, Kondensatmenge max. 90 l/h, geeignet für Gas-Brennwertkessel bis max. 750 kW	11050935	3'000.–
	Kondensatpumpe SI1800 Zentrifugalpumpe für milde Säuren bis pH-Wert > 2,5 und Kondensattemperaturen bis max. 65°C. Inklusive Adapter-Stecker Schuko-CH, 5 m Ablaufschlauch ø 10 mm und 3-stufiger Generaladapter für Kondensatzulauf. Stromversorgung 230 V / 50 Hz 70 W, IP20, max. Fördermenge 500 l/h, max. Förderhöhe 5,0 m, Abmessungen (L x B x H) 279 x 130 x 171 mm	3730117	424.–
	Bei Verwendung zu Öl-Brennwertkesseln ist zusätzlich die Neutralisationsbox SK-1 notwendig!	4418649703	245.–
	Kondensatschlauch ø 21 / 25 mm Rolle à 40 m	pro Meter	300029148 20.40
	Kondensatpumpe SI1850 Zu innen aufgestellten Luft-Wasser Wärmepumpen AEROTOP S + T . Bestehend aus Kondensatpumpe, 5 m PVC Schlauch inkl. Schlauchklemme, Adapter für Kondensatzulauf, Netzkabel mit Stecker Typ 12, Abmessungen (L x B x H) 305 x 152 x 257 mm, Fördermenge max. 1100 l/h, Förderhöhe max. 10 m, Auffangbehälter 3,8 l, Betriebsspannung 230V / 50 Hz / 325 W	3724341	1'320.–
	PVC-Schlauch	innen / aussen ø 19/24 mm p/m ø 25/31 mm p/m	309275 15.60 135362 17.10
	Schlauchbride		103493 6.60
	Kunststoff-T	ø 19 mm ø 25 mm	309277 15.40 135378 42.70
	Adapter	ø 40 - ø 19 mm ø 40 - ø 32 mm	12067173 85.– 12067184 110.–

Wasseraufbereitung		Art. Nr.	CHF exkl. MWSt.
--------------------	--	----------	-----------------



Wasseraufbereitungspatrone für Heizungsanlagen
 Einwegpatrone, die Kalk und aggressive Wasserinhaltsstoffe aus dem Füllwasser filtert. Optimales Heizungswasser; einfachste Bedienung; keine Chemikalien (keine Inhibitoren).

Patrone	Anschluss	für Anlagen mit einem Wasserinhalt	Art. Nr.	CHF exkl. MWSt.
Purotap 500	DN 20 (R 3/4")	bis zu ca. 500 Litern	11001492	271.–
Purotap 1000	DN 20 (R 3/4")	bis zu ca. 1000 Litern	11001493	324.–

Bei Anlagen mit grösserem Wasserinhalt können mehrere Patronen verwendet werden.



Wandstation Purotap Mini
 Zur Erstbefüllung und Nachspeisung von Heizsystemen mit demineralisiertem Wasser.
 Bestehend aus: Einwegpatrone Purotap 1000, Messcomputer (batteriebetrieben) zeigt Wassermenge und Wasserqualität, Füllschlauch, Kugelhahn, Montagematerial.
 Patrone kann einfach ersetzt werden.
 Anschlüsse: DN 20 (R 3/4")

3721778 **819.–**

Geeignet für Anlagen mit einem Wasserinhalt von 50 - 1000 Liter

Anforderungen an die Heizungswasserqualität siehe Seite 1.4

Dienstleistungen

Inbetriebnahme

- 11.2 Wärmepumpen
- 11.3 Brennwertkessel
- 11.4 Gebläsebrenner
- 11.5 Solarenergie

11.6 Engineering-Dienstleistungen



Inbetriebnahme Wärmepumpen

Dienstleistungen Wärmepumpen		Art. Nr.	CHF exkl. MWSt.
Inbetriebnahme Einmalige Inbetriebsetzung, Einregulierung und Übergabe der Anlage (inklusive 2 Jahre Garantie). Hinweise zur Inbetriebnahme: - Anmeldung der Inbetriebnahme spätestens 2 Tage im Voraus - Die Wärmequelle muss betriebsbereit sein - Wasserseitig definitiv angeschlossen, komplett gefüllt und entlüftet - Geräte und Maschinen müssen frei zugänglich sein - Elektroanschlüsse müssen komplett und definitiv sein (kein Baustrom) - Die Wärmepumpe darf vorgängig nicht eingeschaltet werden	AEROTOP DHW	ZCSC00000322	274.–
Inbetriebnahme Einmalige Inbetriebsetzung, Einregulierung und Übergabe der Anlage (inklusive 2 Jahre Garantie). Hinweise zur Inbetriebnahme: - Anmeldung der Inbetriebnahme spätestens 2 Tage im Voraus - Die Wärmequelle muss betriebsbereit sein - Wasserseitig definitiv angeschlossen, komplett gefüllt und entlüftet - Bei Sole-Wasser WP: Sole-Konzentration min. 20 Vol. % (Frostschutzgrenze - 10,4°C) - Geräte und Maschinen müssen frei zugänglich sein - Elektroanschlüsse müssen komplett und definitiv sein (kein Baustrom) - Drehrichtung externer Pumpen und Ventilatoren geprüft - Die Wärmepumpe darf vorgängig nicht eingeschaltet werden			
Füllmenge Kältemittel < 3 kg	AEROTOP SPLIT, MONO, SX, AQUATOP S06 - 11	ZCSC00000052	869.–
	Zweierkaskade AEROTOP SX 14 + 20 (zusätzlich)	ZCSC00000050	651.–
Füllmenge Kältemittel ≥ 3 kg Inkl. obligatorische Meldepflicht (Wartungsheft und Vignetten)	AEROTOP SG, S, T, AQUATOP S14 + 17, AQUATOP T	ZCSC00000833	952.–
Erweiterte Inbetriebnahme Für jeden weiteren Arbeitsgang. Als Zusatz zur ordentlichen Inbetriebnahme	obligatorisch bei AEROTOP SPLIT, MONO, SX, SG, S, T AQUATOP S, T	ZCSC00000092	239.–
WP-SM Inbetriebnahme und Nachkontrolle Gemäss Wärmepumpen-System-Modul Beinhaltet eine zertifizierte Inbetriebnahme inkl. Protokoll und eine Nachkontrolle der Betriebsparameter hinsichtlich Anlageneffizienz-Optimierung bis spätestens im 3. Betriebsjahr		ZCSC00000476	384.–
Lieferung und Montage der Kältemittelleitungen zwischen Innen- und Ausseneinheit aus Kupferrohr. Inkl. Wärmedämmung an Ort und Stelle vakuumiert und betriebsbereit angeschlossen (Mauerdurchbrüche bauseits: min. ø 100 mm)	- 10 Meter	ZCSC00000493	2'160.–
	- 15 Meter	ZCSC00000494	2'840.–
	- 20 Meter	ZCSC00000495	3'370.–
	- 30 Meter	ZCSC00000496	4'030.–
Teilbare Ausführung Beihilfe Gerätetrennung und Zusammenbau	inkl. Eingriff Kältekreis inkl. Eingriff Kältekreis und Lötarbeiten	AEROTOP S ... 2-part AEROTOP T26 AEROTOP T32 - T35	ZCSC00000498 1'050.– ZCSC00000228 1'690.– ZCSC00000229 2'170.–
Schallnachweis gemäss Lärmschutzverordnung LSV Formular „Berechnungsaufnahme“ als Grundlage für den Schallnachweis: http://www.elco.ch/lsv	AEROTOP	ZSE0011	286.–
Obligatorische Dichtigkeitskontrolle , inkl. Eingabe an zuständiges Amt (im Wartungsvertrag ECO und STAR enthalten) für Wärmepumpen ab 3 kg Kältemittelinhalt (AEROTOP SG, S, T, AQUATOP S14 + 17, AQUATOP T) 1. Kontrolle 2 Jahre nach der Inbetriebnahme 2. Kontrolle 6 Jahre nach der Inbetriebnahme 3. Kontrolle 10 Jahre nach der Inbetriebnahme 4. und weitere Kontrollen alle 2 Jahre			
Ausserbetriebsetzung Absaugen und fachgerechte Entsorgung des Kältemittels	Wärmepumpe bis 10 kW 25 kW 50 kW	ZCSC00000287 ZCSC00000333 ZCSC00000334	547.– 711.– 875.–
Inbetriebnahme Magro-System-Set Einmalige Inbetriebsetzung, Einregulierung und Übergabe der Anlage Hinweise zur Inbetriebnahme: - Anmeldung der Inbetriebnahme spätestens 2 Tage im Voraus - Wasserseitig definitiv angeschlossen, komplett gefüllt und entlüftet - Geräte und Maschinen müssen frei zugänglich sein - Elektroanschlüsse müssen komplett und definitiv sein (kein Baustrom) - Die Wärmepumpe darf vorgängig nicht eingeschaltet werden		ZCSC00000332	328.–

Inbetriebnahme Brennwertkessel

Hinweise zu den Inbetriebnahme-Preisen

Um attraktive Preise anbieten zu können, wurden die Inbetriebnahme-Tarife ohne jegliche Reserve kalkuliert und setzen eine effiziente Durchführung voraus. Die Umtriebe für jeden weiteren Besuch, infolge nicht einhalten der nachstehenden Checkliste, werden Ihnen in Rechnung gestellt.

Checkliste für die Inbetriebnahme

- Der Wärmeerzeuger ist vorschriftsgemäss angeschlossen und hydraulisch eingebunden
- Der Wärmeerzeuger ist elektrisch angeschlossen und betriebsbereit
- Ein allfälliger Kondensatablauf ist montiert und angeschlossen


- Ein allfälliger Wassererwärmer ist montiert und angeschlossen
- Die Anlage ist gemäss SWKI BT 102-01 gefüllt und entlüftet
- Die Energiezufuhr (Öl und/oder Gas) ist betriebsbereit und angeschlossen
- Die Kaminanlage, sowie die Abgasrohrverbindung ist vorschriftsgemäss erstellt und geprüft
- Der Heizraum ist gereinigt und staubfrei (Verbrennungsluft)
- Der Anlagebetreuer ist, für die Instruktion, vor Ort
- Montage- und Bedienungsanleitungen sind vorhanden

Beschrieb der Service-Leistungen

Inbetriebnahme

Inbetriebnahme eines Wärmeerzeugers mit einer Regelung und entsprechender Kesselperipherie soweit durch den Lieferanten beigebracht, inkl. Bedienungs-Instruktion sofern die betreffende Person anwesend ist. Abgabe des Feuerungsrapportes.

Bedingungen: Die Arbeit muss in **max. zwei Arbeitsgängen** erledigt werden können.

Gas-Brennwertkessel	Typ	Inbetriebnahme	Typ	Art. Nr.	CHF	
Wand-Brennwertkessel	THISION S PLUS 13 - 34		C	ZCSC00000050	651.-	
	THISION S PLUS 46 - 54		D	ZCSC00000051	760.-	
	THISION L PLUS 60 - 70		D	ZCSC00000051	760.-	
	THISION L PLUS 100 - 140		F	ZCSC00000053	979.-	
	THISION L PLUS 170 - 200		G	ZCSC00000054	1'100.-	
	Kaskaden			pro Kessel		
	THISION L PLUS 60 - 70		C	ZCSC00000050	651.-	
	THISION L PLUS 100 - 140		E	ZCSC00000052	869.-	
	THISION L PLUS 170 - 200		F	ZCSC00000053	979.-	
	Stand-Brennwertkessel	TRIGON S PLUS 13 - 24		C	ZCSC00000050	651.-
TRIGON S PLUS 34 - 40			D	ZCSC00000051	760.-	
TRIGON L PLUS 60 - 70			D	ZCSC00000051	760.-	
TRIGON L PLUS 100 - 140			F	ZCSC00000053	979.-	
TRIGON L PLUS 170 - 200			G	ZCSC00000054	1'100.-	
Kaskaden			pro Kessel			
TRIGON L PLUS 60 - 70			C	ZCSC00000050	651.-	
TRIGON L PLUS 100 - 140			E	ZCSC00000052	869.-	
TRIGON L PLUS 170 - 200			F	ZCSC00000053	979.-	
Stand-Brennwertkessel		TRIGON XL 150 - 250		G	ZCSC00000054	1'100.-
	TRIGON XL 300 - 570		I	ZCSC00000056	1'430.-	
	TRIGON XXL EVO 700 - 2000		I	ZCSC00000056	1'430.-	
<hr/>						
Stand-Heizkessel Units	Typ	Inbetriebnahme	Typ	Art. Nr.	CHF	
Öl 2-stufig	STRATON ST		C	ZCSC00000050	651.-	
	STRATON L 47.2 - 66.2		E	ZCSC00000052	869.-	
	STRATON L 85.2 - 108.2		H	ZCSC00000055	1'200.-	
	STRATON XL 150 - 270		I	ZCSC00000056	1'430.-	
	STRATON XL 350 - 600		J	ZCSC00000108	1'530.-	
				Art. Nr.	CHF	
Erweiterte Inbetriebnahme		für jeden weiteren Arbeitsgang		ZCSC00000092	239.-	
als Zusatz zur ordentlichen Inbetriebnahme		für jeden weiteren Heizungsregler		ZCSC00000111	88.-	
				Servicebuch ELCO	3727243	36.-
Feuerpolizeiliche Eingabe		Ausfüllen des Eingabe-Formulars zur feuerpolizeilichen Bewilligung		ZSE0012	188.-	

Montage und Inbetriebnahme Gebläsebrenner

Gebläsebrenner	Montage			Inbetriebnahme		
	Typ	Art. Nr.	CHF	Typ	Art. Nr.	CHF
VECTRON BLUE 1.20 - 1.35	A	ZCSC00000461	274.-	B	ZCSC00000049	542.-
VECTRON BLUE 2.38 - 2.77 VD	B	ZCSC00000462	384.-	D	ZCSC00000051	760.-
VECTRON BLUE 2.85 - 2.95 VD	B	ZCSC00000462	384.-	E	ZCSC00000052	869.-
VECTRON BLUE 30.120 - 30.230 D	B	ZCSC00000462	384.-	D	ZCSC00000051	760.-
VECTRON BLUE 35.320 - 35.370 D	E	ZCSC00000465	656.-	E	ZCSC00000052	869.-
VECTRON BLUE 40.420 - 40.590 D	E	ZCSC00000465	656.-	E	ZCSC00000052	869.-
VECTRON BLUE 45.810 D	E	ZCSC00000465	656.-	E	ZCSC00000052	869.-
VECTRON ECO 1.34 - 1.50	A	ZCSC00000461	274.-	B	ZCSC00000049	542.-
VECTRON EL 02A.129-1DO	B	ZCSC00000462	384.-	D	ZCSC00000051	760.-
EKEVO 4.800 L-EOT - 5.1400 L-EOT	H	ZCSC00000466	984.-	K	ZCSC00000109	1'640.-
VECTRON G1.40 - G1.105 E/TC	B	ZCSC00000462	384.-	B	ZCSC00000049	542.-
VECTRON G1.105 D E	B	ZCSC00000462	384.-	B	ZCSC00000049	542.-
VECTRON G2.120 - G2.205 D E	C	ZCSC00000463	438.-	C	ZCSC00000050	651.-
VECTRON G2.120 - G2.205 M E/TC	C	ZCSC00000463	438.-	C	ZCSC00000050	651.-
VECTRON G3.290 D E	C	ZCSC00000463	438.-	D	ZCSC00000051	760.-
VECTRON G3.350 D E	C	ZCSC00000463	438.-	E	ZCSC00000052	869.-
VECTRON G3.290 - G3.350 D E/TC	D	ZCSC00000464	547.-	F	ZCSC00000053	979.-
VECTRON G3.290 M E/TC	C	ZCSC00000463	438.-	D	ZCSC00000051	760.-
VECTRON G3.350 M E/TC	C	ZCSC00000463	438.-	E	ZCSC00000052	869.-
VECTRON G4.440 D E	D	ZCSC00000464	547.-	D	ZCSC00000051	760.-
VECTRON G4.440 D E/TC	D	ZCSC00000464	547.-	D	ZCSC00000051	760.-
VECTRON G4.440 - G4.610 M (E)/TC	D	ZCSC00000464	547.-	G	ZCSC00000054	1'100.-
VECTRON G5.950 - G5.1200 M/TC	H	ZCSC00000466	984.-	K	ZCSC00000109	1'640.-
VECTRON G6.1600 - G6.2100 M/TC	H	ZCSC00000466	984.-	K	ZCSC00000109	1'640.-

Ölversorgung	Art. Nr.	CHF
--------------	----------	-----

Ölversorgung anpassen Arbeiten: Filter montieren, Ölleitung vom Gewässerschutzventil in der Heizung oder im Tankraum bis zur Heizung anpassen. Ohne Ersatz der Ölleitung und ohne Material.	Meter - 2	ZCSC00000235	274.-
Arbeiten: Filter und Gewässerschutzventil montieren, Ölleitung vom Gewässerschutzventil bis zur Heizung anpassen. Ohne Ersatz der Ölleitung und ohne Material.	- 3	ZCSC00000236	384.-

Ölversorgung neu Arbeiten: Filter, Tankverschraubung und Gewässerschutzventil montieren, Ölleitung vom Tank bis zur Heizung anpassen. Inkl. Ersatz der Ölleitung, aber ohne Material.	Meter - 10 - 20	ZCSC00000237 ZCSC00000238	711.- 1'210.-
---	------------------------------	------------------------------	------------------

	Art. Nr.	CHF	
Erweiterte Inbetriebnahme			
als Zusatz zur ordentlichen Inbetriebnahme	für jeden weiteren Arbeitsgang für jeden weiteren Heizungsregler	ZCSC00000092 ZCSC00000111	239.- 88.-



Servicebuch ELCO	3727243	36.-
----------------------------	---------	------

Engineering-Dienstleistungen

Elektroschema - eine kundenspezifische Lösung	Art. Nr.	CHF exkl. MWSt.
---	----------	-----------------

Elektroschema mit den zum Hydraulikkonzept passenden Regler-Grundeinstellungen für eine optimale Inbetriebnahme.

<p>Elektroschema Typ 1 Minimale Abweichungen zu Standard/Systemvorschlag im Solutions, gezeichnet auf der Basis des bauseits gelieferten Hydraulikschemas. Lieferzeit: auf Anfrage</p> <p>Beispiele:</p> <ul style="list-style-type: none"> - gleitender Heizkreis anstelle von Mischerheizkreis - zusätzliche Wassererwärmer 	ZSE0005	559.–
--	----------------	--------------

Minimale Abweichungen zu Standard/Systemvorschlag im Solutions, gezeichnet auf der Basis des bauseits gelieferten Hydraulikschemas.
 Lieferzeit: auf Anfrage

- Beispiele:
- gleitender Heizkreis anstelle von Mischerheizkreis
 - zusätzliche Wassererwärmer

<p>Elektroschema Typ 2 Grössere Abweichungen zu Standard/Systemvorschlag im Solutions, gezeichnet auf der Basis des bauseits gelieferten Hydraulikschemas. Lieferzeit: auf Anfrage</p> <p>Beispiele:</p> <ul style="list-style-type: none"> - Wärmepumpen bis 35 kW (keine bivalente Anlagen, jedoch mit Elektroheizeinsatz) - Solaranlagen für Trinkwasservorwärmung - Anlagen Öl / Gas ab Modelle STRATON L / TRIGON L - Einbindung Schwimmbad, Lüftung etc. 	ZSE0006	893.–
---	----------------	--------------

Grössere Abweichungen zu Standard/Systemvorschlag im Solutions, gezeichnet auf der Basis des bauseits gelieferten Hydraulikschemas.
 Lieferzeit: auf Anfrage

- Beispiele:
- Wärmepumpen bis 35 kW (keine bivalente Anlagen, jedoch mit Elektroheizeinsatz)
 - Solaranlagen für Trinkwasservorwärmung
 - Anlagen Öl / Gas ab Modelle STRATON L / TRIGON L
 - Einbindung Schwimmbad, Lüftung etc.

<p>Elektroschema Typ 3 Komplexe Anlagen, gezeichnet auf der Basis des bauseits gelieferten Hydraulikschemas. Lieferzeit: auf Anfrage</p> <p>Beispiele:</p> <ul style="list-style-type: none"> - bivalente Anlagen - Kaskadenregelung - Grossanlagen Öl ab STRATON XL, Gas ab TRIGON XL, WP ab 35 kW - Solaranlage für Trinkwasservorwärmung inkl. Heizungsunterstützung 	ZSE0007	1'350.–
--	----------------	----------------

Komplexe Anlagen, gezeichnet auf der Basis des bauseits gelieferten Hydraulikschemas.
 Lieferzeit: auf Anfrage

- Beispiele:
- bivalente Anlagen
 - Kaskadenregelung
 - Grossanlagen Öl ab STRATON XL, Gas ab TRIGON XL, WP ab 35 kW
 - Solaranlage für Trinkwasservorwärmung inkl. Heizungsunterstützung

<p>Elektroschema Typ 4 Zu Schaltschrank, für Gas (Atmo), Öl/Gas (Gebläse) und Erneuerbare Energien, gezeichnet auf der Basis des bauseits gelieferten Hydraulikschemas. Lieferzeit: auf Anfrage</p>	ZSE0008	auf Anfrage
--	----------------	-------------

Zu Schaltschrank, für Gas (Atmo), Öl/Gas (Gebläse) und Erneuerbare Energien, gezeichnet auf der Basis des bauseits gelieferten Hydraulikschemas.
 Lieferzeit: auf Anfrage

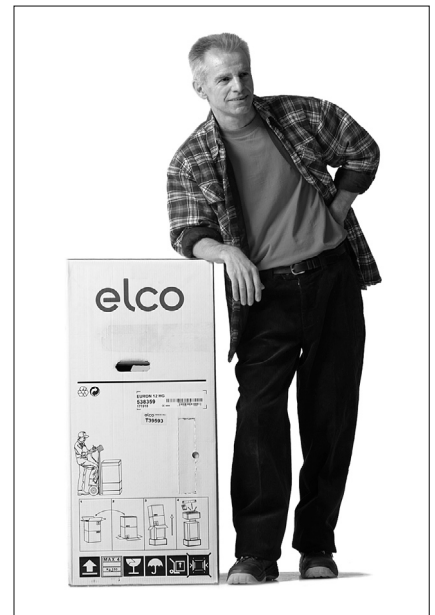
Projektarbeit	Art. Nr.	CHF exkl. MWSt.
---------------	----------	-----------------

<p>Projektaufgaben Engineering Auftragsbezogene Arbeiten in den Phasen der Konzeption, Umsetzung oder Anlagebetreuung Projektleitung für komplexe Objekte</p>	ZSE0009	auf Anfrage
--	----------------	-------------

Auftragsbezogene Arbeiten in den Phasen der Konzeption, Umsetzung oder Anlagebetreuung
 Projektleitung für komplexe Objekte

Allgemeine Verkaufs- und Lieferbedingungen der Elcotherm AG

1. Allgemeines
2. Bestellungen, Auftragsbestätigungen, Beststellungsänderungen, Annullierungen
3. Mitwirkungspflicht des Kunden
4. Preise
5. Abbildungen, Masse, Gewichte, Schemata und Ausführungen
6. Lieferzeit, Termine und Zeitbestimmungen
7. Versand
8. Ausführung von Dienstleistungen
9. Prüfung und Abnahme der Lieferungen und Dienstleistungen
10. Rücksendungen
11. Arbeitsergebnisse und zugehörige Rechte
12. Gewährleistung
13. Haftung
14. Kostenvoranschläge
15. Zahlungsbedingungen
16. Anwendbares Recht, Gerichtsstand



1. Allgemeines

Für alle Lieferungen und Leistungen der Elcotherm AG sind die nachfolgenden Bedingungen gültig, die durch die Auftragserteilung des Kunden ausdrücklich als anerkannt gelten. Spezielle Vereinbarungen oder andere Vertragsbedingungen sind nur rechtswirksam, wenn sie von Elcotherm AG schriftlich bestätigt werden. Diese Bedingungen ersetzen alle vorhergehenden und gelten ab 01.05.2020.

2. Bestellungen, Auftragsbestätigungen, Beststellungsänderungen, Annullierungen

Für Inhalt, Umfang und Preis der Lieferungen und Leistungen ist die Auftragsbestätigung der Elcotherm AG massgebend. Materialien oder Leistungen, die darin nicht enthalten sind, werden separat berechnet. Sofern innerhalb von 8 Tagen kein Gegenbescheid erfolgt, sind die aufgeführten Spezifikationen verbindlich. Spätere Beststellungsänderungen und Annullierungen setzen das schriftliche Einverständnis der Elcotherm AG voraus; die daraus entstehenden Kosten sind vom Kunden zu tragen. Keine Beststellungsänderungen und Annullierungen sind möglich bei Waren, die nicht im regulären Produktprogramm (ELCO Solutions) enthalten sind und auf Veranlassung des Kunden speziell hergestellt oder beschafft werden; damit zusammenhängende Dienstleistungen sind zu entschädigen, soweit sie bereits erbracht worden sind.

3. Mitwirkungspflicht des Kunden

Der Kunde verpflichtet sich, auf seiner Seite allen rechtlichen und organisatorischen Voraussetzungen zu schaffen, damit Elcotherm AG die Vertragsleistungen erbringen kann. Er hat Elcotherm AG rechtzeitig auf Schutzrechte Dritter sowie

gesetzliche, behördliche und andere Vorschriften bzw. Richtlinien, Normen u.ä. aufmerksam zu machen, die für die Leistungserbringung zu beachten sind. Der Kunde hat Elcotherm AG über die funktionstechnischen Bedingungen des Anlagesystems zu unterrichten, sofern sie von den allgemeinen Empfehlungen der Elcotherm AG abweichen. Es liegt in der Verantwortung des Kunden, dass Unterlagen, Informationen und Erklärungen vollständig und richtig sind.

4. Preise

Die im Preisbuch der Elcotherm AG aufgeführten Preise verstehen sich ohne Mehrwertsteuer, LSVA und Zuschläge jedoch inkl. Verpackung. Ab einem Rechnungswert von netto CHF 1'000.– sind die Kosten des branchenüblichen Transports, jedoch nicht der Ablad, inbegriffen. Kosten für besondere Anforderungen, wie z. B. Expresslieferungen, spezielle Ankunftszeiten, Spezialtransporte, aufwendige Verpackungen etc., werden in Rechnung gestellt. Die im Preisbuch aufgeführten Preise können ohne Voranzeige geändert werden. Bei der Erbringung von Dienstleistungen hat Elcotherm AG Anspruch auf Entschädigung der Reisezeit sowie Erstattung von Auslagen, Dritthonoraren und der Mehrwertsteuer. Der Kunde verpflichtet sich, die Honoraransprüche und angefallenen Auslagen Dritter direkt zu begleichen und Elcotherm AG von eingegangenen Verpflichtungen freizustellen.

5. Abbildungen, Masse, Gewichte, Schemata und Ausführungen

Technische Angaben, Abbildungen, Masse, Schemata und Gewichte sind unverbindlich, ausser sie werden von Elcotherm AG schriftlich bestätigt. Konstruktionsänderun-

gen bleiben vorbehalten. Materialien können durch andere gleichwertige ersetzt werden. Mass-Skizzen und Berechnungen sind vom Kunden ausdrücklich zu verlangen und werden ausschliesslich auf der Grundlage seiner Instruktionen, Informationen und Daten erstellt.

6. Lieferzeit, Termine und Zeitbestimmungen

Liefertermine, Terminangaben und Zeitbestimmungen werden nach bester Voraussicht so genau wie möglich angegeben, ohne dass sie jedoch garantiert werden können. Zugesagte Termine für die Lieferung von Waren oder die Erbringung von Dienstleistungen setzen die Erfüllung der vereinbarten Zahlungsbedingungen voraus. Schadenersatzansprüche oder Auftragsannullierungen wegen verspäteter Lieferungen oder Nichteinhalten der Ankunftszeiten wie auch verspäteter Dienstleistungen werden ausdrücklich wegbedungen. Als Liefertag gilt der Verladetag. Wird die bestellte Ware auf den vereinbarten Termin nicht abgenommen, so ist Elcotherm AG berechtigt, die Ware in Rechnung zu stellen und auf Kosten und Gefahr des Kunden einzulagern. Bei Abrufbestellungen behält sich Elcotherm AG vor, bestellte Ware erst nach Eingang des Abrufes herzustellen. Bestätigungen von Dienstleistungsterminen erfolgen unter der Bedingung, dass der Kunde den ihm obliegenden Mitwirkungspflichten rechtzeitig nachkommt. Soweit Elcotherm AG die übertragenen Arbeiten nicht innerhalb der vereinbarten Zeiten realisieren kann, hat der Kunde eine angemessene Nachfrist anzusetzen.

7. Versand

Elcotherm AG ist in der Wahl des Transportmittels frei. Camionsendungen

erfolgen an den vom Kunden vorgegebenen Lieferort. Wenn dieser für Lastwagen nicht zugänglich ist, hat der Kunde rechtzeitig einen anderen Anlieferort zu bestimmen. Nutzen und Gefahr gehen spätestens mit Eintreffen der Ware am Lieferort auf den Kunden über und zwar auch dann, wenn die Lieferung einschliesslich Montage erfolgt. Der Ablad ist Sache des Kunden. Für Schäden, die beim Abladen entstehen, wird ausdrücklich jede Haftung abgelehnt. Es werden diejenigen Verpackungen und Transporthilfsmittel eingesetzt, die sich im Urteil von Elcotherm AG als zweckmässig erweisen. In Rechnung gestellte und spezifizierte Verpackungen und Transporthilfsmittel werden gutgeschrieben, sofern diese innert Monatsfrist in einwandfreiem Zustand franko Lieferwerk zurückgeschickt werden.

8. Ausführung von Dienstleistungen

Elcotherm AG wird die Dienstleistungen durch eigene Mitarbeiter ausführen. Soweit es Elcotherm AG als nützlich oder notwendig erachtet, können externe Spezialisten, Sachverständige oder andere Dritte für die Auftragsabwicklung beigezogen werden. Beim Beizug von Drittpersonal ist die Haftung beschränkt auf die sorgfältige Auswahl, Instruktion und Überwachung der Dritten.

9. Prüfung und Abnahme der Lieferungen und Dienstleistungen

Der Kunde ist verpflichtet, die Waren und Dienstleistungen nach Empfang sofort zu prüfen. Mängel sind innerhalb von 5 Tagen nach Empfang schriftlich geltend zu machen. Unterlässt er dies, gelten die Waren und Dienstleistungen als genehmigt. Beanstandungen wegen Transportschäden müssen sofort bei Bahn, Post oder beim Spediteur angebracht werden. Nicht ohne weiteres feststellbare Mängel hat der Kunde unverzüglich nach Entdeckung zu beanstanden. Abnahmeprüfungen (Prüfung auf Anzahl und Transportschäden) erfolgen nur nach Vereinbarung und gehen zu Lasten des Kunden. Kleine Schäden, welche die Gebrauchsfähigkeit nicht beeinträchtigen, gelten nicht als Mangel.

10. Rücksendungen

Vertragsgemäss gelieferte Waren werden von Elcotherm AG nur nach vorgängiger schriftlicher Zustimmung gegen Gutschrift zurückgenommen. Keine Rücknahmen sind möglich bei Waren, die nicht im regulären Produktprogramm (ELCO Solutions) enthalten und auf Veranlassung des Kunden speziell hergestellt oder beschafft worden sind. Für Warenrücksendungen im Wert von weniger als CHF 100.– kann aus Kostengründen keine Gutschrift gewährt werden. Die Rücksendung ist mit dem Lieferschein franko an den vereinbarten Ort zu schicken. Von einer Gutschrift werden mindestens 15% (jedoch mindestens CHF 100.–) als Prüfgebühr und Umtriebsentschädigung abgezogen zuzüglich allfälliger Instandstellungskosten und der Hinfahrt, falls die Lieferung franko erfolgt ist.

11. Arbeitsergebnisse und zugehörige Rechte

Sämtliche Arbeitsergebnisse, wie z. B. Konzepte, Zeichnungen, Abbildungen, Gesamtschemataausarbeitungen, elektronische Daten, Computerprogramme, etc. sowie die damit verbundenen Immaterialgüter- und Schutzrechte verbleiben im Eigentum von Elcotherm AG. Der Kunde hat an den von Elcotherm AG im Rahmen des Auftrags für ihn geschaffenen Arbeitsergebnissen ein Nutzungsrecht, das ausschliesslich für seinen Eigengebrauch bestimmt ist. Dieses Nutzungsrecht ist nicht übertragbar und nicht exklusiv. Die Arbeitsergebnisse oder Teile und Auszüge davon dürfen nur mit Zustimmung von Elcotherm AG weiterverarbeitet, verändert, veröffentlicht, reproduziert, weitergegeben oder sonstwie verbreitet werden, ausser dies sei ausdrücklich Inhalt des Auftrags.

12. Gewährleistung

Voraussetzung

Die Elcotherm AG ist zur Gewährleistung nur dann verpflichtet, wenn ein Mangel oder Schaden unverzüglich schriftlich gerügt wird.

Inhalt der Gewährleistung

Elcotherm AG gewährleistet die einwandfreie Funktion der Produkte und die mängelfreie Beschaffenheit der Materialien sowie die sorgfältige Ausführung der Dienstleistungen. Die Lieferbarkeit von Ersatzteilen ist beschränkt auf die Dauer von 10 Jahren seit Kauf des Produktes. Wird ein Leistungsnachweis durchgeführt, ist es Sache des Kunden, die von Elcotherm AG vorgeschriebenen Rahmenbedingungen zu schaffen.

Dauer der Gewährleistung

Die Gewährleistung dauert 12 Monate für Dienstleistungen, gerechnet ab Abschluss der Dienstleistung, und 24 Monate für die Funktion der Produkte und die Beschaffenheit der Materialien, gerechnet ab Liefertag.

Vorzeitige Beendigung der Gewährleistung

Die Gewährleistung erlischt, wenn der Kunde oder Dritte ohne die schriftliche Zustimmung der Elcotherm AG Änderungen oder Reparaturen am Produkt oder am Arbeitsergebnis vornehmen. Dies gilt auch, wenn die von Elcotherm AG empfohlenen Anlagenkonzepte, Ausführungen, Änderungen oder Reparaturen abgelehnt oder unterlassen werden.

Erfüllung der Gewährleistung

Elcotherm AG erfüllt ihre Gewährleistungsverpflichtung, indem sie nach eigener Wahl defekte Teile kostenlos repariert, Ersatzteile/Ersatzgeräte frei ab Werk zur Verfügung stellt oder erbrachte Dienstleistungen kostenlos ganz oder teilweise wiederholt. Jede weitere Verpflichtung, insbesondere auf Wandelung, Minderung oder Nachbesserung, wird wegbedungen. Mängel berechtigen den Kunden nicht zum Rücktritt vom Vertrag.

Ausschluss der Gewährleistung

Von der Gewährleistung ausgeschlossen sind Schäden, verursacht durch:

- höhere Gewalt,

- Anlagenkonzepte und Ausführungen, von denen Elcotherm AG abgeraten hat, oder die nicht dem jeweils massgeblichen Stand der Technik entsprechen (z.B. Einsatz von unsachgemässen Wärmeträgern),
- Nichteinhalten der Wasserqualität gemäss Richtlinie SWKI BT 102-01,
- Nichtbeachtung der technischen Richtlinien der Elcotherm AG über Projektierung, Montage, Betrieb und Wartung,
- Korrosion (insbesondere wenn Wasser- aufbereitungsanlagen, Entkalker usw. angeschlossen oder Frostschutzmittel beigegeben sind)
- Kesselsteinablagerungen
- aggressives Wasser, zu hohen Wasserdruck, unsachgemässes Entkalken, chemische oder elektrolytische Einflüsse usw. an Wassererwärmern.
- Arbeit anderer,
- nicht richtige oder verspätete Erfüllung der Mitwirkungspflicht des Kunden.

Keine Gewährleistung besteht für Teile und Betriebsstoffe, die einem Verschleiss unterliegen (z. B. Filter, Dichtungen, Düsen, Ölschläuche, elektrische Teile, Schamottierungen, Kältemittel, Chemikalien usw.).

13. Haftung

Die Haftung von Elcotherm AG aus mangelhaften Lieferungen und Leistungen ist ausgeschlossen für:

- Schäden infolge leichter Fahrlässigkeit,
- Schäden, die nicht am gelieferten Produkt selbst entstanden sind (wie z. B. eigene Aufwendungen des Kunden, durch ihn einseitig veranlasste Kosten Dritter im Zusammenhang mit dem Schadenfall, Austausch-, Reparatur- oder Reinigungskosten, Kosten für die Feststellung von Schadenursachen, Expertisen etc.)
- jede Art von Folgeschäden (wie z. B. Betriebsunterbrechung, Nutzungsausfall, Verlust von Aufträgen, Umweltschäden, entgangener Gewinn etc.).

14. Kostenvoranschläge

Kostenvoranschläge werden auf der Grundlage der vom Kunden angegebenen Instruktionen, Informationen und Daten erstellt und haben rein informativen Charakter.

15. Zahlungsbedingungen

Die bestätigten Zahlungsstermine sind immer einzuhalten. Lieferverzögerungen, Mängelrügen, sonstige Beanstandungen, noch nicht erteilte Gutschriften oder von der Elcotherm AG nicht anerkannte Gegenforderungen berechtigen den Kunden nicht zu einem Rückbehalt, zur Kürzung oder Verrechnung seiner Zahlung.

16. Anwendbares Recht, Gerichtsstand

Schweizerisches Recht ist anwendbar.

Sämtliche Streitigkeiten aus diesem Vertrag sind von den zuständigen Gerichten des Kantons St. Gallen zu entscheiden, wobei es Elcotherm AG freisteht, den Kunden auch an seinem Domizil oder vor jedem anderen zuständigen Gericht zu belangen.

Zwei Telefonnummern für die ganze Schweiz!

Verkauf: 0844 44 33 23
Service: 0848 808 808

Immer in der Nähe, unsere Geschäftsstellen auf einen Blick

<p>▲ Regionalcenter Ost 8400 Winterthur Bahnhofplatz 12</p> <p>Verkauf Fax 052 208 98 49 verkauf.winterthur@ch.elco.net</p> <p>Service Fax 052 208 98 99 service.ost@ch.elco.net</p>	<p>▲ Regionalcenter Mitte 4663 Aarburg Lindengutstrasse 16</p> <p>Verkauf Fax 062 207 08 49 verkauf.aarburg@ch.elco.net</p> <p>Service Fax 062 207 08 99 service.mitte@ch.elco.net</p>	<p>▲ Regionalcenter West 1070 Puidoux Route de la Z. I. du Verney 4</p> <p>Verkauf Fax 021 633 15 49 vente.puidoux@ch.elco.net</p> <p>Service Fax 021 633 15 99 service.ouest@ch.elco.net</p>	<p>▲ Regionalcenter Süd 6930 Bedano Via ai Gelsi 15</p> <p>Verkauf Fax 091 611 55 49 vendita.bedano@ch.elco.net</p> <p>Service Fax 091 611 55 99 servizio.sud@ch.elco.net</p>
---	---	--	--

● Servicestellen

7000 Chur
Felsenastrasse 5

7324 Vilters
Sarganserstrasse 100

7503 Samedan
Cho d'Punt 47

8064 Zürich
Bernenstrasse Nord 182

8212 Neuhausen
Schaffhauserstrasse 22

8406 Winterthur
Steigstrasse 26

8570 Weinfelden
Amriswilerstrasse 106

8645 Jona
St. Dionysstrasse 33

8820 Wädenswil
Holzmoosrütistrasse 48

9015 St. Gallen
Gaiserwaldstrasse 14

● Servicestellen

2502 Biel/Bienne
G.F. Heilmannstrasse 4

3004 Bern
Felsenastrasse 21 D

3600 Thun
Mittlere Strasse 14

4142 Münchenstein
Emil Frey-Strasse 85

4563 Gerlafingen
Eichholzstrasse 17

5036 Oberentfelden
Industriestrasse 26

6023 Rothenburg
Station-West 2

● Servicestellen

1028 Préverenges
Chemin du Vuasset 5

1070 Puidoux
Route de la Z. I. du Verney 4

1219 Le Lignon
Chemin de la Barde 2

1373 Chavornay
Route d'Yverdon 34

1700 Freiburg
Route St-Nicolas-de-Flüe 20

1860 Aigle
Route d'Ollon 2

1950 Sitten
Chemin de Grély 5

2046 Fontaines
Rue de l'Industrie 2

3902 Brig-Glis
Weidenweg 215

● Servicestellen

6594 Contone
Via Chiossascio 6

6850 Mendrisio
Via Angelo Maspoli 7

6930 Bedano
Via ai Gelsi 15

■ Hauptsitz

7324 Vilters
Sarganserstrasse 100
info@ch.elco.net

Telefon
081 725 25 25

www.elco.ch

